

C- 6130

C- 6130A, C- 6130B

C- 6130, C- 6130C



0,1 / -100 /
 10-10⁴ /(· 2)
 g: 20 -3 ; b: 155 -3,5



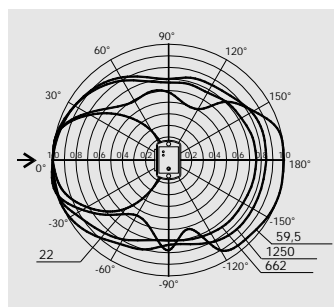
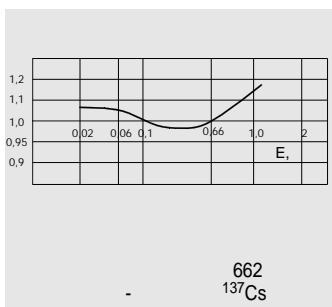
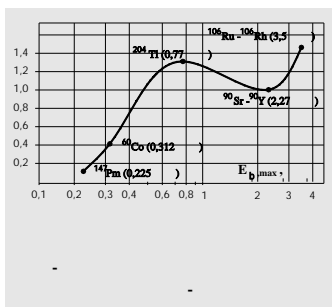
()

b- g-

g- (b-)

2000

(IrDA)



	- 6130	- 6130	- 6130 6130	- 6130C
	+	-	-	-
	+	-	-	-
	+	+	+	+
	+	-	+	-

- 6130, - 6130 ,	- 6130, - 6130 ,	- 6130C, - 6130	-20 +55°
6130 0,1 / - 10 /	6130, - 6130 ,	6130 -40 +55°	
6130 0,1 / - 100 /	6130, - 6130 ,	35° 95%	
6130 0,1 / - 1 /	6130, - 6130 ,	6130C IP57	
	6130, - 6130 ,	6130C IP40	
	6130 0,1 - 100	2- (LR 03)	
	6130 0,1 - 1	2-	1,2
	6130 0,1 - 100		
	6130 10 - 10 ⁴ / (. ²)		
		< 1,0 /	
	6130 20 - 3	6130, - 6130 ,	500
	6130A, - 6130B	6130, - 6130 ..	700
	6130 , - 6130 50 - 3	6130C	
		55022-2006	
	6130 155 - 3,5	61000-4-2-2006	
 ±20%	51317.4.3-2001	
	(0,1 /)	6130, - 6130A, - 6130B	
	±20% 300 c	6130 0,25	
		6130 0,20	
	¹³⁷ Cs ±30%	6130, - 6130A, - 6130B	
	⁹⁰ Sr + ⁹⁰ Y (-60 +50)%	6130 110 60 38	
		6130 111 70 28	

	- 6130	- 6130	- 6130
	6130, - 6130 ,	6130, - 6130 ,	6130
	89/336/EEC.	60846.	60325.
			EN 61000-4-3. EN 61000-4-2



ATOMTEX