

ДОЗИМЕТР-РАДИОМЕТР
ПОИСКОВЫЙ

МКС-РМ 1402М



РУКОВОДСТВО
ПО ЭКСПЛУАТАЦИИ



СОДЕРЖАНИЕ

1 ОПИСАНИЕ И РАБОТА ПРИБОРА.....	6
1.1 Назначение.....	6
1.2 Состав прибора.....	7
1.3 Технические характеристики.....	13
1.3.1 Прибор с блоком детектирования гамма излучения БД-01.....	13
1.3.2 Прибор с блоком детектирования гамма излучения БД-02.....	14
1.3.3 Прибор с блоком детектирования гамма излучения БД-03.....	15
1.3.4 Прибор с блоком детектирования гамма излучения БД-03-01.....	16
1.3.5 Прибор с блоком детектирования нейтронного излучения БД-04.....	17
1.3.6 Прибор с блоком детектирования альфа, бета излучений БД-05.....	18
1.3.7 Общие характеристики.....	19
1.4 Устройство и работа.....	20
1.4.1 Общее описание.....	20
1.4.2 Структурная схема.....	22
1.4.3 Функционирование прибора и его составных частей.....	22
1.4.4 Описание режимов работы.....	26
1.4.4.1 Режим тестирования.....	27
1.4.4.2 Режим калибровки по уровню фона.....	27
1.4.4.3 Режим поиска.....	29
1.4.4.4 Режим измерения.....	29
1.4.4.5 Режим накопления спектров.....	30
1.4.4.6 Режим установок.....	30
1.4.4.7 Режим связи с персональным компьютером.....	31
2 ИСПОЛЬЗОВАНИЕ ПО НАЗНАЧЕНИЮ.....	31
2.1 ПОДГОТОВКА ПРИБОРА К РАБОТЕ.....	31
2.1.1 Общие указания.....	31
2.1.2 Меры безопасности.....	32
2.1.3 Заряд аккумуляторной батареи.....	32
2.1.4 Включение и тестирование.....	32
2.2 РАБОТА ПРИБОРА С БЛОКОМ ДЕТЕКТИРОВАНИЯ ГАММА ИЗЛУЧЕНИЯ БД-01.....	33
2.2.1 Установка коэффициента п.....	33
2.2.2 Установка порога МЭД.....	34
2.2.3 Поиск источников фотонного излучения.....	35
2.2.4 Измерение МЭД фотонного излучения.....	36
2.3 РАБОТА ПРИБОРА С БЛОКОМ ДЕТЕКТИРОВАНИЯ ГАММА ИЗЛУЧЕНИЯ БД-02.....	37
2.3.1 Накопление и сохранение гамма – спектров.....	37
2.3.2 Передача сохраненных спектров в персональный компьютер.....	38
2.3.3 Поиск источников и измерение МЭД фотонного излучения.....	39
2.4 РАБОТА ПРИБОРА С БЛОКОМ ДЕТЕКТИРОВАНИЯ ГАММА ИЗЛУЧЕНИЯ БД-03, БД-03-01.....	40
2.4.1 Измерение МЭД фотонного излучения.....	40
2.4.2 Поиск источников фотонного излучения.....	40

2.5 РАБОТА ПРИБОРА С БЛОКОМ ДЕТЕКТИРОВАНИЯ НЕЙТРОННОГО ИЗЛУЧЕНИЯ БД-04	41
2.5.1 Поиск источников нейтронного излучения	41
2.5.2 Измерение МЭД нейтронного излучения	42
2.6 РАБОТА ПРИБОРА С БЛОКОМ ДЕТЕКТИРОВАНИЯ АЛЬФА, БЕТА ИЗЛУЧЕНИЙ БД-05	42
2.6.1 Измерение плотности потока альфа, бета излучений	42
2.6.2 Поиск источников альфа, бета излучений	44
2.7 ПЕРЕЧЕНЬ ВОЗМОЖНЫХ НЕИСПРАВНОСТЕЙ	46
3 ТЕХНИЧЕСКОЕ ОБСЛУЖИВАНИЕ	47
4 МЕТОДИКА ПОВЕРКИ	48
5 УПАКОВКА	57
6 ХРАНЕНИЕ	57
7 ТРАНСПОРТИРОВАНИЕ	57
8 ГАРАНТИИ ИЗГОТОВИТЕЛЯ	58
9 СВИДЕТЕЛЬСТВО ОБ УПАКОВЫВАНИИ	59
10 СВИДЕТЕЛЬСТВО О ПРИЕМКЕ	60
11 СВИДЕТЕЛЬСТВО О ВВОДЕ В ЭКСПЛУАТАЦИЮ	61
12 ГАРАНТИЙНЫЙ ТАЛОН	62
13 СВЕДЕНИЯ О РЕКЛАМАЦИЯХ	63
ПРИЛОЖЕНИЕ А	64
ПРИЛОЖЕНИЕ Б	66
ПРИЛОЖЕНИЕ В	69
ПРИЛОЖЕНИЕ Г	70

Настоящее руководство по эксплуатации, объединенное с формуляром и паспортом, предназначено для изучения устройства и принципа действия дозиметра-радиометра поискового МКС-РМ1402М (в дальнейшем – прибора). Руководство по эксплуатации содержит основные технические данные и характеристики прибора, рекомендации по техническому обслуживанию, а также другие сведения, необходимые для правильной эксплуатации прибора и полного использования его возможностей.

Комплектность прибора при поставке определяется картой заказа (приложение Б). Пример записи прибора в технической документации и при его заказе: “Дозиметр-радиометр поисковый МКС-РМ1402М ТУ РБ 14804920.017-99”.

В процессе изготовления прибора в его электрическую схему, конструкцию и программное обеспечение могут быть внесены изменения, не влияющие на технические и метрологические характеристики и поэтому не отраженные в настоящем руководстве.

1 ОПИСАНИЕ И РАБОТА ПРИБОРА

1.1 Назначение

Дозиметр-радиометр поисковый МКС-РМ1402М предназначен для:

- измерения мощности амбиентной эквивалентной дозы (МЭД) гамма и рентгеновского (в дальнейшем фотонного) излучения \dot{H} (10);
- измерения степени загрязнения поверхностей альфа и бета активными веществами;
- поиска (обнаружения и локализации) радиоактивных материалов путем регистрации фотонного, нейтронного, альфа и бета излучений;
- регистрации нейтронного излучения;
- накопления, хранения и передачи в персональный компьютер (ПК) аппаратурных сцинтилляционных спектров гамма излучения для оценки радионуклидного состава исследуемого вещества.

Назначение прибора с различными блоками детектирования

Блок детектирования гамма излучения БД-01	- поиск (обнаружение и локализация) источников фотонного излучения; - измерение МЭД фотонного излучения в коллимированном излучении по ^{137}Cs
Блок детектирования гамма излучения БД-02	- накопление, сохранение и передача в ПК сцинтилляционных гамма спектров; - поиск источников фотонного излучения; - измерение МЭД фотонного излучения в коллимированном излучении по ^{137}Cs
Блок детектирования гамма излучения БД-03	- измерение МЭД фотонного излучения; поиск источников фотонного излучения
Блок детектирования гамма излучения БД-03-01	- измерение МЭД фотонного излучения
Блок детектирования нейтронного излучения БД-04	- поиск источников нейтронного излучения; - измерение МЭД нейтронного излучения в коллимированном излучении по $\text{Pu-}\alpha\text{-Be}$
Блок детектирования альфа, бета излучений БД-05	- измерение плотности потока альфа, бета излучений; - поиск источников альфа, бета излучений

Прибор относится к изделиям третьего порядка по ГОСТ 12997-84. По устойчивости и прочности к климатическим воздействиям соответствует требованиям группы "М" категории 1.1 по ГОСТ15150-69 для эксплуатации в районах с морским климатом.

Прибор предназначен для работы в следующих условиях эксплуатации:

- диапазон рабочих температур от минус 30 до плюс 50 °С;
- относительная влажность воздуха при температуре +25 °С и более низкой до 98 %;
- атмосферное давление от 84 до 106,7 кПа

1.2 Состав прибора

1.2.1 Состав комплекта поставки прибора соответствует приведенному в таблице 1.1 (см. также рисунки 1.1, 1.2 и 1.3).

Таблица 1.1-Состав комплекта прибора

Наименование, тип	Кол-во полного комплекта	Поставляемое кол-во	Примечание
Дозиметр-радиометр поисковый МКС-PM1402M в составе:			Количество и тип блоков детектирования и принадлежностей, входящих в комплект поставки, указывается в карте заказа согласно приложению А.
Постоянная часть			
Блок обработки	1		
Блок детектирования гамма-излучения БД-01	1		Допускается по требованию потребителя поставлять один из блоков БД-01 ÷ БД-05
Кабель № 1	1		Поставляется со всеми блоками детектирования кроме БД-03
Кабель № 2	1		Поставляется со всеми блоками детектирования кроме БД-03
Руководство по эксплуатации	1		
Методика поверки	1		Входит в Руководство по эксплуатации
Упаковка	1		
Упаковка (транспортная)	1		
Переменная часть			
Блок детектирования гамма излучения БД-02	1		
Блок детектирования гамма излучения БД-03	1		
Блок детектирования гамма излучения БД-03-01	1		
Блок детектирования нейтронного излучения БД-04	1		
Блок детектирования альфа, бета излучений БД-05	1		
Сигнализатор вибрационный	1		
Устройство зарядное	1		Сертификат соответствия №063199
Комплект принадлежностей, в нем:			
Кронштейн № 1	1		Поставляется с БД-01 или БД-02
Кронштейн № 2	1		Поставляется с БД-01 или БД-02
Кронштейн № 3	1		Поставляется с БД-03 или БД-03-01
Кронштейн № 4	1		Поставляется с БД-03
Кронштейн № 5	1		Поставляется с БД-04
Кронштейн № 6	1		Поставляется с БД-05
Удлинитель № 1	1		
Удлинитель № 2	2		
Ручка	1		
Кабель № 3	1		Поставляется с БД-02
Зажим	6		
Чехол измерительный	5		Поставляется с БД-05
Экран защитный	1		Поставляется с БД-05
Программное обеспечение (дискета)	1		Поставляется с БД-02

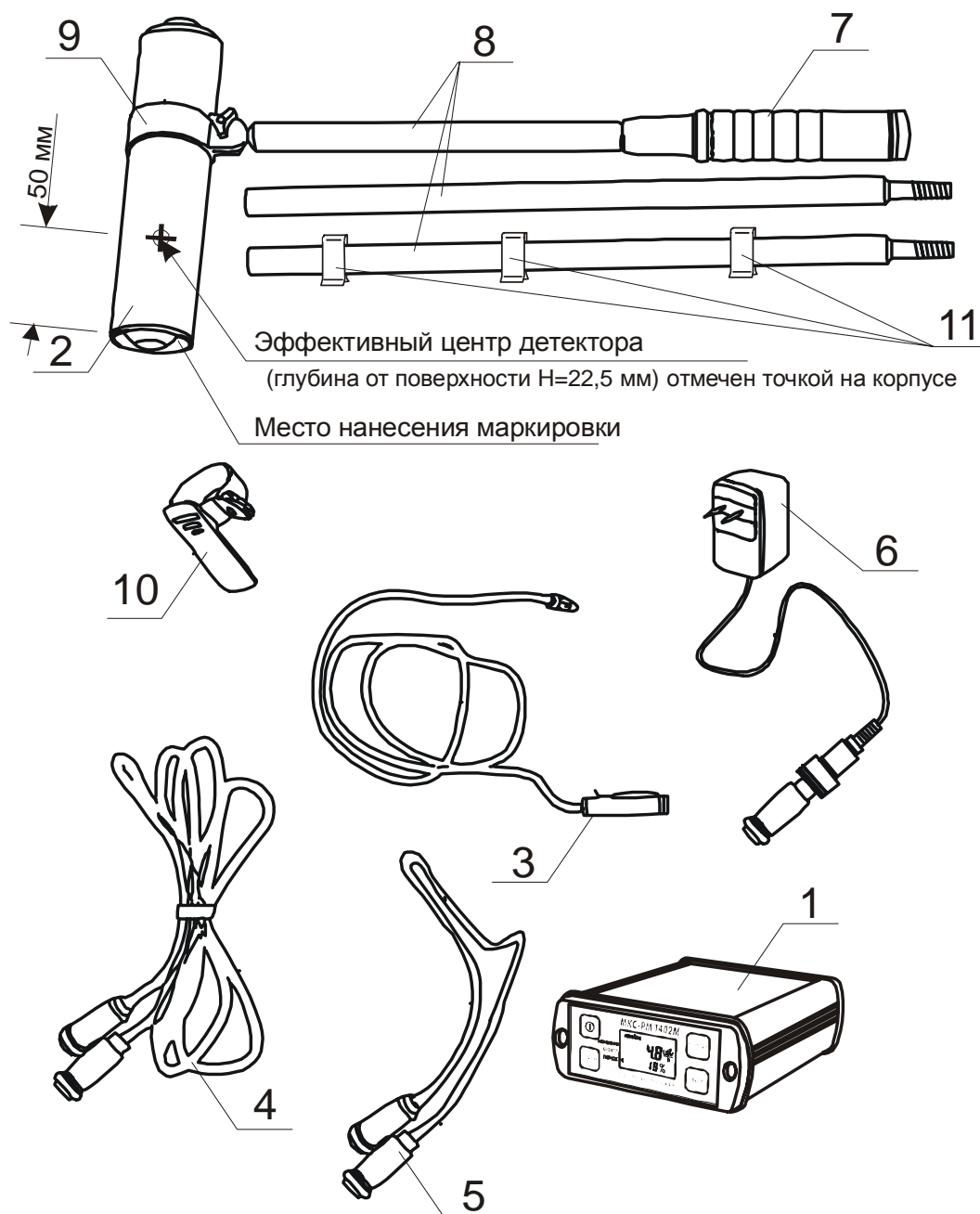


Рисунок 1.1 - Комплект поставки дозиметра-радиометра

- 1 - Блок обработки,
- 2 - Блок детектирования гамма излучения БД-01,
- 3 - Сигнализатор вибрационный,
- 4 - Кабель № 1,
- 5 - Кабель № 2,
- 6 - Устройство зарядное,
- 7 - Ручка,
- 8 - Удлинители № 1 и № 2,
- 9 - Кронштейн № 1 для крепления БД-01, БД-02 на удлинителе,
- 10 - Кронштейн № 2 для крепления БД-01, БД-02 на пояском ремне,
- 11 - Зажим для крепления кабеля на удлинителе.

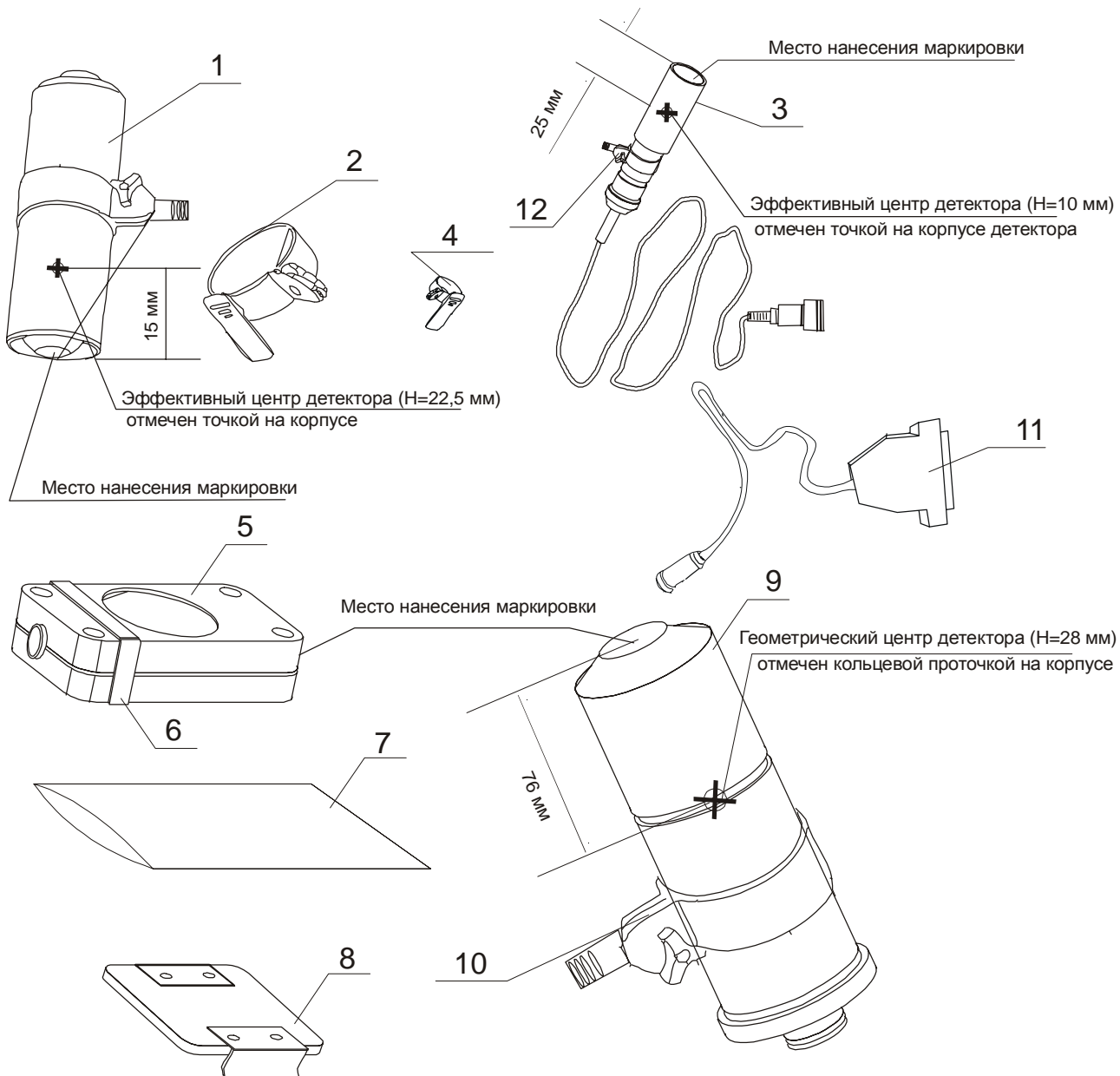


Рисунок 1.2 - Комплект поставки дозиметра-радиометра (продолжение)

- 1 - Блок детектирования гамма излучения БД-02,
- 2 - Кронштейн № 2 для крепления БД-01, БД-02 на пояском ремне,
- 3 - Блок детектирования гамма излучения БД-03,
- 4 - Кронштейн № 4 для крепления БД-03 на пояском ремне,
- 5 - Блок детектирования альфа, бета излучений БД-05,
- 6 - Кронштейн № 6 для крепления БД-05 на удлинителе,
- 7 - Чехол измерительный полиэтиленовый,
- 8 - Экран защитный,
- 9 - Блок детектирования нейтронного излучения БД-04,
- 10 - Кронштейн № 5 для крепления БД-04 на удлинителе,
- 11 - Кабель № 3 для подключения блока обработки к ПК,
- 12 - Кронштейн № 3 для крепления БД-03 на удлинителе.

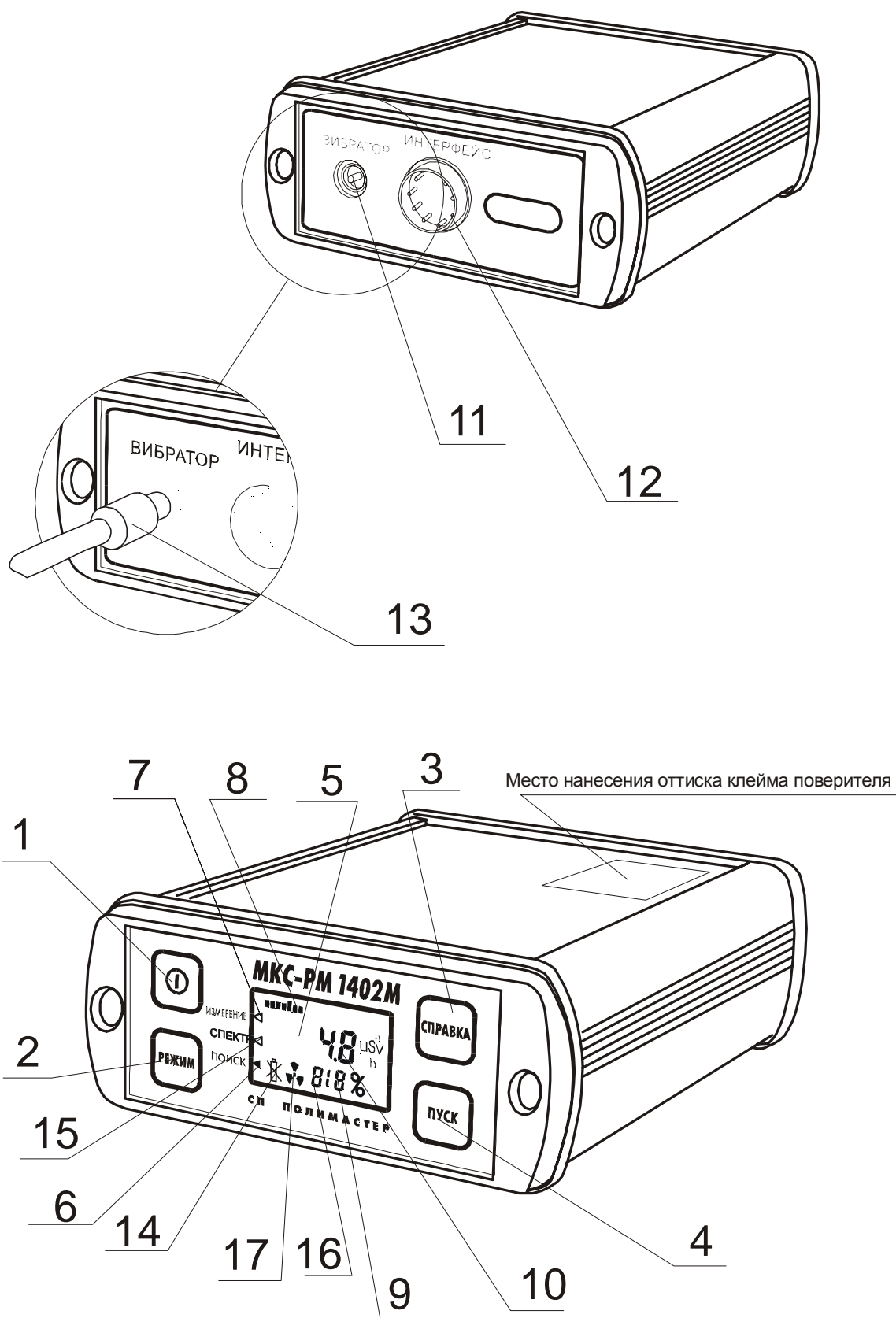


Рисунок.1.3 - Общий вид блока обработки

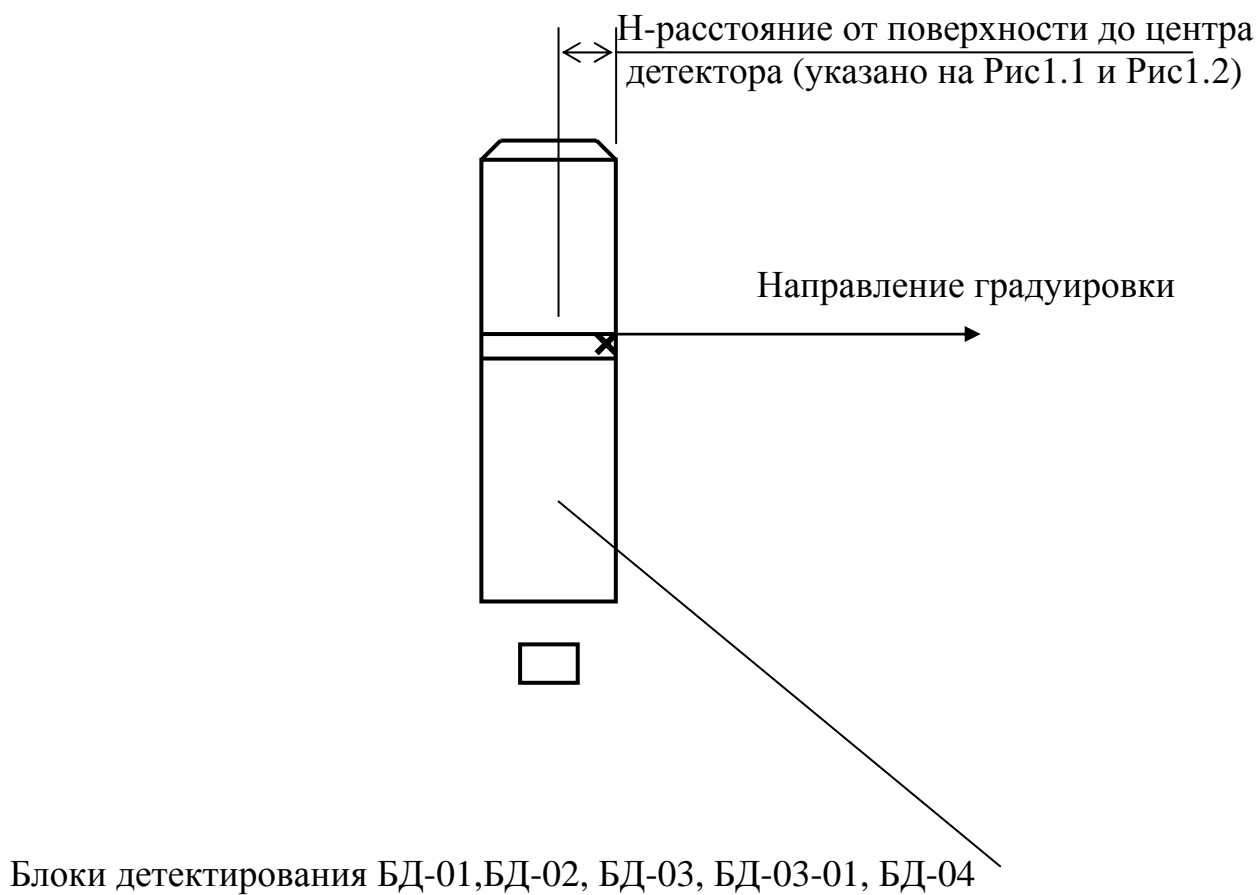
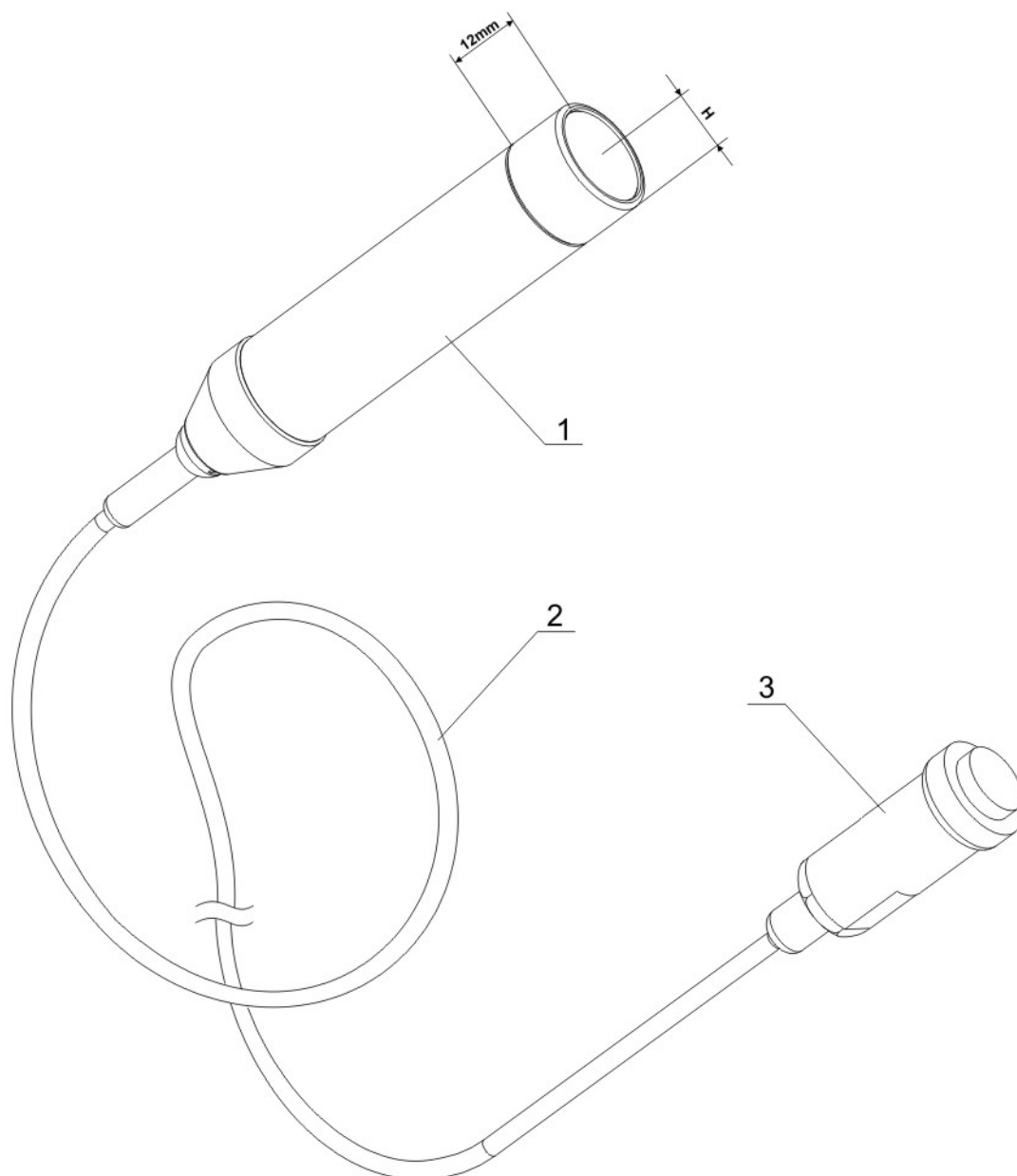


Рисунок 1.4 - Направление градуировки



- 1 - Корпус детектора. Эффективный центр детектора отмечен кольцом на корпусе детектора ($H=10$ мм);
2 - Соединительный кабель ($L=30$ м);
3 - Разъем детектора

Рисунок 1.4а – Блок детектирования гамма излучения БД-03-01

1.3 Технические характеристики

1.3.1 Прибор с блоком детектирования гамма излучения БД-01

Чувствительность ♦, не менее	200 (имп/с)/(мкЗв/ч)
Диапазон индикации скорости счета	1 – 14000 имп/с
Диапазон измерений МЭД ♦	0,05 - 40 мкЗв/ч
Диапазон регистрируемых энергий	0,06 - 1,5 МэВ
Энергетическая зависимость чувствительности относительно энергии 0,662 МэВ (¹³⁷ Cs) не должна отличаться от типовой (приложение Б, рисунок Б.1) более чем на	минус 20 %
Диапазон установки порога МЭД ♦ (шаг 0,01 мкЗв/ч)	0,1 - 40 мкЗв/ч
Пределы допускаемой основной относительной погрешности измерений МЭД ♦ (где \dot{N} -измеренная МЭД в мкЗв/ч, A – коэффициент равный 1 мкЗв/ч)	$\pm(20 + A/\dot{N}) \%$
Дополнительная относительная погрешность измерений МЭД в диапазоне рабочих температур	$\pm 20 \%$
Предельно допустимое значение МЭД в течение 5 мин.	4 мЗв/ч
Время счета: • в режиме калибровки по уровню фона • в режиме поиска	30 с 2 с
Время измерения МЭД от 0,07 мкЗв/ч при коэффициенте вариации $\pm 15 \%$ с доверительной вероятностью 0,95, не более	30 с
Анизотропия	Приложение В Таблица В.1
Время непрерывной работы прибора от полностью заряженной аккумуляторной батареи (при МЭД до 0,3 мкЗв/ч) в диапазоне температур от 0 до +50 °С, не менее: • при отключенных звуковом и вибрационном сигнализаторах • при постоянно включенном звуковом сигнализаторе • при постоянно включенном вибрационном сигнализаторе (в диапазоне температур от 0 до минус 30°С время уменьшается в два раза)	100 ч 25 ч 10 ч
Степень защиты по ГОСТ 14254	IP67
Масса БД-01	300 г
Габаритные размеры БД-01	Ø45 x 188 мм

♦ - по ¹³⁷Cs в коллимированном пучке. При других значениях энергий параметры не нормируются.

1.3.2 Прибор с блоком детектирования гамма излучения БД-02

Чувствительность ♦, не менее	30 (имп/с)/(мкЗв/ч)
Диапазон индикации скорости счета	1 – 8000 имп/с
Диапазон измерения МЭД ♦	0,1 - 200 мкЗв/ч
Диапазон регистрируемых энергий	0,06 - 1,5 МэВ
Энергетическая зависимость чувствительности относительно энергии 0,662 МэВ (¹³⁷ Cs) не должна отличаться от типовой (приложение Б, рисунок Б.2) более чем на	минус 20 %
Диапазон установки порога МЭД (с дискретностью в одну единицу младшего индицируемого разряда) ♦	0,1 - 200 мкЗв/ч
Пределы допускаемой основной относительной погрешности измерений МЭД ♦ (где \dot{N} - измеренная МЭД в мкЗв/ч, А – коэффициент равный 2 мкЗв/ч)	$\pm(20 + A/\dot{N}) \%$
Дополнительная относительная погрешность измерений МЭД в диапазоне рабочих температур	+ 20 ÷ - 30 %
Предельно допустимое значение МЭД в течение 5 мин	20 мЗв/ч
Время счета:	
• в режиме калибровки по уровню фона	200 с
• в режиме поиска	2 с
Время измерения МЭД от 0,1 мкЗв/ч при коэффициенте вариации ±15 % с доверительной вероятностью 0,95, не более	100 с
Анизотропия	Приложение В Таблица В.2
Время непрерывной работы прибора от полностью заряженной аккумуляторной батареи (при МЭД до 0,3 мкЗв/ч) в диапазоне температур от 0 до +50 °С, не менее:	
• при отключенных звуковом и вибрационном сигнализаторах	100 ч
• при постоянно включенном звуковом сигнализаторе	25 ч
• при постоянно включенном вибрационном сигнализаторе (в диапазоне температур от 0 до минус 30 °С время уменьшается в два раза)	10 ч
Количество спектров , сохраняемых в энергонезависимой памяти, не менее	110
Количество каналов амплитудной дискриминации	512
Ёмкость канала	65535 отсчетов на канал
Энергетическое разрешение при регистрации сцинтилляционных спектров по линии 0,662 МэВ (¹³⁷ Cs) не хуже	10%
Степень защиты по ГОСТ 14254	IP67
Масса БД-02	280 г
Габаритные размеры БД-02	Ø45 x 131 мм

♦ - по ¹³⁷Cs в коллимированном пучке. При других значениях энергий параметры не нормируются.

1.3.3 Прибор с блоком детектирования гамма излучения БД-03

Диапазон измерения МЭД	0,15 - 10 ⁵ мкЗв/ч
Диапазон регистрируемых энергий	0,02 - 1,5 МэВ
Чувствительность по ¹³⁷Cs, не менее	0,15 (имп/с)/(мкЗв/ч)
Диапазон индикации скорости счета	1 – 28000 имп/с
Энергетическая зависимость чувствительности относительно энергии 0,662 МэВ (¹³⁷ Cs) не должна превышать: в диапазоне энергий 0,035-1,5 МэВ, в диапазоне энергий 0,02-0,035 МэВ	± 25 % минус 60 %
Диапазон установки порога МЭД (с дискретностью в одну единицу младшего индицируемого разряда)	0,15 - 10 ⁵ мкЗв/ч
Пределы допускаемой основной относительной погрешности измерений МЭД (где \dot{N} - измеренная МЭД, мкЗв/ч, А – коэффициент равный 3 мкЗв/ч)	$\pm (20 + A/\dot{N}) \%$
Дополнительная относительная погрешность измерений МЭД в диапазоне рабочих температур	± 20 %
Предельно допустимое значение МЭД в течение 5 мин	10 Зв/ч
Время счета: - в режиме калибровки по уровню фона - в режиме поиска	600 с 2 с
Время измерения МЭД от 0,15 мкЗв/ч при коэффициенте вариации ±25 % с доверительной вероятностью 0,95, не более	600 с
Анизотропия	Приложение В Таблица В.3
Время непрерывной работы прибора от полностью заряженной аккумуляторной батареи (при МЭД до 0,3 мкЗв/ч) в диапазоне температур от 0 до +50 °С, не менее: - при отключенных звуковом и вибрационном сигнализаторах - при постоянно включенном звуковом сигнализаторе - при постоянно включенном вибрационном сигнализаторе (в диапазоне температур от 0 до минус 30 °С время уменьшается в два раза)	100 ч 25 ч 10 ч
Степень защиты по ГОСТ 14254	IP67
Длина соединительного кабеля не менее, м	2
Масса БД-03	100 г
Габаритные размеры БД-03	∅21 x 113,5 мм

1.3.4 Прибор с блоком детектирования гамма излучения БД-03-01

Диапазон измерения МЭД, мкЗв/ч	10 – 10 ⁷
Диапазон регистрируемых энергий, МэВ	0,08 - 1,5
Энергетическая зависимость чувствительности в диапазоне энергий 0,08-1,5 МэВ относительно энергии 0,662 МэВ (¹³⁷ Cs) не должна превышать	± 25 %
Диапазон установки порога МЭД (с дискретностью в одну единицу младшего индицируемого разряда), мкЗв/ч	10 – 10 ⁷
Пределы допускаемой основной относительной погрешности измерений МЭД, где \dot{N} - измеренная МЭД, мкЗв/ч, A – коэффициент равный 100 мкЗв/ч, B - коэффициент равный $2 \cdot 10^{-6} (\text{мкЗв/ч})^{-1}$	$\pm (20 + A/\dot{N} + B \cdot \dot{N}) \%$
Дополнительная относительная погрешность измерений МЭД в диапазоне рабочих температур	± 20 %
Предельно допустимое значение МЭД в течение 5 мин	100 Зв/ч
Время измерения МЭД от 10 мкЗв/ч при коэффициенте вариации ±25 % с доверительной вероятностью 0,95, не более	600 с
Анизотропия	Приложение В Таблица В.4
Время непрерывной работы прибора от полностью заряженной аккумуляторной батареи (при МЭД до 30 мкЗв/ч) в диапазоне температур от 0 до +50 °С, не менее: - при отключенных звуковом и вибрационном сигнализаторах - при постоянно включенном звуковом сигнализаторе - при постоянно включенном вибрационном сигнализаторе (в диапазоне температур от 0 до минус 30 °С время уменьшается в два раза)	100 ч 25 ч 10 ч
Степень защиты по ГОСТ 14254	IP67
Длина соединительного кабеля не менее	30 м
Масса БД-03-01	1,5 кг
Габаритные размеры БД-03-01	Ø21 x 100 мм

1.3.5 Прибор с блоком детектирования нейтронного излучения БД-04

Диапазон измерения МЭД [♦]	1 – 5000 мкЗв/ч
Диапазон регистрируемых энергий нейтронов	(0,025·10 ⁻⁶ - 14) МэВ
Чувствительность [♦] , не менее	0,45 (имп/с)/(мкЗв/ч)
Диапазон индикации скорости счета	1 - 3000 имп/с
Диапазон установки порога МЭД [♦] (с дискретностью в одну единицу младшего индицируемого разряда)	1 - 5000 мкЗв/ч
Пределы допускаемой основной относительной погрешности измерений МЭД [♦] (где \dot{N} - измеренная МЭД в мкЗв/ч, А – коэффициент равный 10 мкЗв/ч)	$\pm (30+A/\dot{N}) \%$
Дополнительная относительная погрешность измерений МЭД в диапазоне рабочих температур	$\pm 20 \%$
<p>Время непрерывной работы прибора от полностью заряженной аккумуляторной батареи (при МЭД нейтронного излучения не более 1 мкЗв/ч) в диапазоне температур от 0 до 50 °С, не менее:</p> <ul style="list-style-type: none"> • при отключенных звуковом и вибрационном сигнализаторах • при постоянно включенном звуковом сигнализаторе • при постоянно включенном вибрационном сигнализаторе <p>(в диапазоне температур от 0 до минус 30 °С время уменьшается в два раза)</p>	<p>24 ч</p> <p>18 ч</p> <p>9 ч</p>
Степень защиты по ГОСТ 14254	IP67
Масса БД-04	490 г
Габаритные размеры БД-04	Ø59 x 207 мм

[♦] - по Pu-α-Be источнику в коллимированном излучении. При других значениях энергий параметры не нормируются.

1.3.6 Прибор с блоком детектирования альфа, бета излучений БД-05

Диапазон измерения плотности потока (ϕ): - альфа излучения - бета излучения	$1 - 5 \cdot 10^5 \text{ см}^{-2} \text{ мин}^{-1}$ $10 - 10^6 \text{ см}^{-2} \text{ мин}^{-1}$
Диапазон регистрируемых граничных энергий бета излучения	0,15 - 3,5 МэВ
Энергетическая зависимость чувствительности не должна отличаться от типовой (приложение Б, рисунок Б.3) более чем на	$\pm 30 \%$
Чувствительность , не менее: - для альфа излучения (по ^{239}Pu) - для бета излучения по ($^{90}\text{Sr} + ^{90}\text{Y}$)	2 имп. см^2 $0,5 \text{ имп. см}^2$
Диапазон индикации скорости счета - для альфа излучения - для бета излучения	$1 - 25000 \text{ имп/с}$ $1 - 14000 \text{ имп/с}$
Диапазон установки порога ϕ (с дискретностью в одну единицу младшего индицируемого разряда): - альфа излучения - бета излучения	$1 - 5 \cdot 10^5 \text{ см}^{-2} \text{ мин}^{-1}$ $10 - 10^6 \text{ см}^{-2} \text{ мин}^{-1}$
Пределы допускаемой основной относительной погрешности измерения плотности потока: - альфа излучения при энергии 5,15 МэВ (^{239}Pu) (где ϕ - измеренная плотность потока α - частиц в $\text{мин}^{-1} \cdot \text{см}^{-2}$, A - коэффициент равный $10 \text{ мин}^{-1} \cdot \text{см}^{-2}$) - бета излучения ($^{90}\text{Sr} + ^{90}\text{Y}$) (где ϕ - измеренная плотность потока β -излучения в $\text{мин}^{-1} \cdot \text{см}^{-2}$, A - коэффициент равный $100 \text{ мин}^{-1} \cdot \text{см}^{-2}$)	$\pm (20 + A/\phi) \%$ $\pm (20 + A/\phi) \%$
Дополнительная относительная погрешность измерений ϕ в диапазоне рабочих температур	$\pm 20 \%$
Дополнительная погрешность при измерении загрязненности альфа- активными веществами при воздействии источника гамма излучения ^{60}Co с мощностью экспозиционной дозы 1 Р/ч или при воздействии источника бета излучения ($^{90}\text{Y} + ^{90}\text{Sr}$) с активностью $3,7 \cdot 10^3 \text{ с}^{-1}$ на расстоянии 50 мм	$\pm 25 \%$
Дополнительная погрешность при измерении загрязненности бета- активными веществами при воздействии источника гамма излучения ^{60}Co с мощностью экспозиционной дозы до 1 мР/ч	$\pm 25 \%$
Время непрерывной работы прибора от полностью заряженной аккумуляторной батареи (при плотности потока альфа излучения не более $10 \text{ см}^{-2} \text{ мин}^{-1}$ или бета излучения не более $50 \text{ см}^{-2} \text{ мин}^{-1}$) в диапазоне температур от 0 до $+50 \text{ }^\circ\text{C}$, не менее: <ul style="list-style-type: none"> • при отключенных звуковом и вибрационном сигнализаторах • при постоянно включенном звуковом сигнализаторе • при постоянно включенном вибрационном сигнализаторе (в диапазоне температур от 0 до минус $30 \text{ }^\circ\text{C}$ время уменьшается в два раза)	20 ч 17 ч 8 ч
Масса БД-05	310 г
Габаритные размеры БД-05	64 x 40 x 118 мм

1.3.7 Общие характеристики

Рабочие условия применения: <ul style="list-style-type: none">диапазон рабочих температур, (ЖКИ)относительная влажность воздуха при температуре + 25 °С атмосферное давление	от минус 30 до +50 °С (от минус10 до +50 °С) до 98% от 84 до 106,7 кПа
Степень защиты корпусов: Блока обработки, блоков детектирования БД-01 – БД-04, сигнализатора вибрационного	IP67
Питание прибора: от аккумуляторной батареи	6(+1,2; минус 0,15)В
Масса блока обработки	350 г
Габаритные размеры блока обработки	32 x 85 x 107 мм
Масса сигнализатора вибрационного, не более	50 г
Габаритные размеры сигнализатора вибрационного	Ø10 x 46 мм
Масса зарядного устройства	0,37 кг
Масса прибора в упаковке	5,5 кг
Средний срок службы прибора не менее	8 лет

1.4 Устройство и работа

1.4.1 Общее описание

Конструктивно прибор состоит из трёх частей (рисунок 1.1):

- портативного блока обработки 1 в защищенном герметичном корпусе;
- выносного блока детектирования 2 (в качестве блоков детектирования может быть подключен один из блоков **БД-01 - БД-05**, на рисунке 1.1 изображен **БД-01**, остальные блоки детектирования изображены на рисунке 1.2);
- сигнализатора вибрационного 3.

Блоки детектирования крепятся с помощью кронштейнов №№ 1, 3, 5 и 6 (см. рисунки 1.1 и 1.2) на удлинителе (удлинителях) 8, длиной от 0,2 м до 1 м. Между собой блок обработки 1 и блок детектирования 2 соединены кабелем 4 длиной 1,5 метра. Для удобства работы с прибором при использовании удлинителей, кабель закрепляется на удлинителях при помощи зажимов 11 (рисунок 1.1). Кабель подключается к блоку обработки через разъем 12, расположенный в нижней торцевой части блока (рисунок 1.3). При работе без удлинителя блок обработки и блоки детектирования **БД-01** и **БД-02** могут крепиться на пояском ремне или элементах одежды. Для этого на нижней поверхности блока обработки имеется клипса, блоки детектирования используются с кронштейнами №№ 2 и 4, а также применяется укороченный кабель №2 (5, рисунок 1.1) для соединения блока обработки и блока детектирования.

Сигнализатор вибрационный 3 (рисунок 1.1) подключается к блоку обработки через разъем 11 (рисунок 1.3). На сигнализаторе вибрационном имеется клипса для крепления его на пояском ремне или элементах одежды.

На лицевой панели блока обработки расположены жидкокристаллический индикатор 5 (ЖКИ) и кнопки управления (рисунок 1.3).

Кнопки управления имеют следующее назначение:

1 - **I** - кнопка включения/выключения питания, а также кнопка включения подсветки ЖКИ (при длительном нажатии (более 2-х секунд) на кнопку - включение/выключение питания, при кратковременном нажатии - включение подсветки ЖКИ);

2 - **РЕЖИМ** - кнопка выбора режима работы (“измерение”, “спектр”, “поиск”), она также используется в *режиме установки* для уменьшения устанавливаемого значения на единицу при каждом нажатии;

3 - **СПРАВКА** - кнопка для просмотра установленных параметров; в *режиме поиск* индицируется установленное значение коэффициента n , а также вычисленная величина порога срабатывания; в *режиме измерения* – при измерении МЭД - установленный порог срабатывания по МЭД (мкЗв/ч), при измерении плотности потока – установленный порог срабатывания по плотности потока ($\text{см}^{-2} \text{мин}^{-1}$); в *режиме накопления спектров* индицируется номер

накапливаемого спектра; длительное нажатие на эту кнопку вызывает переход в *режим установок*;

4 - **ПУСК** - кнопка для перекалибровки по уровню фона в *режиме поиск* или перезапуск измерения в *режиме измерения*, в *режиме накопления спектров* инициирует накопление спектра, повторное нажатие в этом режиме приводит к сохранению накопленного спектра по выбранному номеру в энергонезависимом ОЗУ. Кроме того, эта кнопка используется в *режиме установок* для увеличения устанавливаемого значения на единицу при каждом нажатии.

Элементы индикации на ЖКИ имеют следующее назначение:

6 - указатель *режима поиска*, соответствует надписи "поиск";

7 - указатель *режима измерения*, соответствует надписи "измерение";

8 - аналоговая шкала, состоящая из 19 сегментов, служит для:

- указания времени до окончания внутренних тестов процессора при уменьшающемся числе сегментов, вплоть до полного ее заполнения;
- указания времени до окончания калибровки по уровню фона при увеличивающемся числе сегментов, вплоть до её полного заполнения;
- указывает величину превышения порога (в относительных единицах) в *режиме поиск*;
- индицирует измеренное значение относительно установленного порога либо по МЭД, либо по плотности потока в *режиме измерения*; заполнение всей линейной аналоговой шкалы соответствует достижению установленного порога по МЭД;

9 - двухразрядный семи сегментный индикатор предназначен для индикации в *режиме поиск* коэффициента n в диапазоне от 1 до 7. В *режиме измерения* служит для индикации коэффициента вариации (в %) с доверительной вероятностью 0,95. В *режиме накопления спектров* - служит для индикации коэффициента вариации (в %) с доверительной вероятностью 0,95 в канале с максимальным счётом;

10 - 4,5 разрядный семи сегментный индикатор, служит для индикации:

- в выключенном состоянии - "OFF";
- в *режиме тестирования* – для указания режима тестирования "test";
- в *режиме измерения* - измеренного значения МЭД или плотности потока либо установленного порога при измерении МЭД или плотности потока;
- в *режиме поиска* - скорости счета (в импульсах в секунду) либо установления порога по скорости счета; а также для индикации сообщения "HI" (превышение скорости счета);
- в *режиме накопления спектров* - при входе в режим "Спектр" – номер канала с максимальным счетом; при сохранении спектра-номера сохраняемого спектра;
- в *режиме калибровки* - для указания *режима калибровки* "CAL".

14 - значок, указывающий на то, что напряжение аккумуляторной батареи ниже заданного уровня (необходима зарядка батареи);

15 - указатель *режима накопления сцинтилляционных спектров*, соответствует надписи "Спектр";

16 - однорядный семи сегментный индикатор предназначен для индикации символа "А" при измерении альфа излучения, символа "b" при измерении бета излучения, либо символа "ñ" - при измерении нейтронного излучения;

17 – значок “радиационная опасность”, индицируется, когда скорость счета импульсов превышает 20000 имп/с, либо МЭД гамма излучения превышает 20000 мкЗв/ч, либо плотность потока альфа или бета излучений превышает $20000 \text{ см}^{-2}\text{мин}^{-1}$.

1.4.2 Структурная схема

Структурная схема прибора приведена на рисунке 1.5.

Прибор состоит из:

- блоков детектирования;
- блока обработки;
- сигнализатора вибрационного.

1.4.3 Функционирование прибора и его составных частей

Блоки детектирования выполнены в виде отдельных конструктивов, соединенных с блоком обработки кабелем. Отличительные особенности каждого БД приведены ниже.

- **Блок детектирования БД-01**, выполненный в герметичном корпусе и состоит из:

- ⇒ сцинтиллятора на основе кристалла 14 x 14 x 50 мм CsI(Tl) с фотодиодом;
- ⇒ модуля усилителя-формирователя;
- ⇒ модуля преобразователя.

Сцинтиллятор – фотодиод осуществляют преобразование гамма квантов в электрические импульсы, которые поступают на вход модуля усилителя - формирователя.

Модуль усилителя-формирователя преобразует электрические сигналы, поступающие с выхода фотодиода, в квазигауссовы по форме выходные импульсы, которые поступают через кабель на вход блока обработки.

Модуль преобразователя предназначен для получения напряжения смещения 30 В, которое подаётся на фотодиод для уменьшения его выходной емкости.

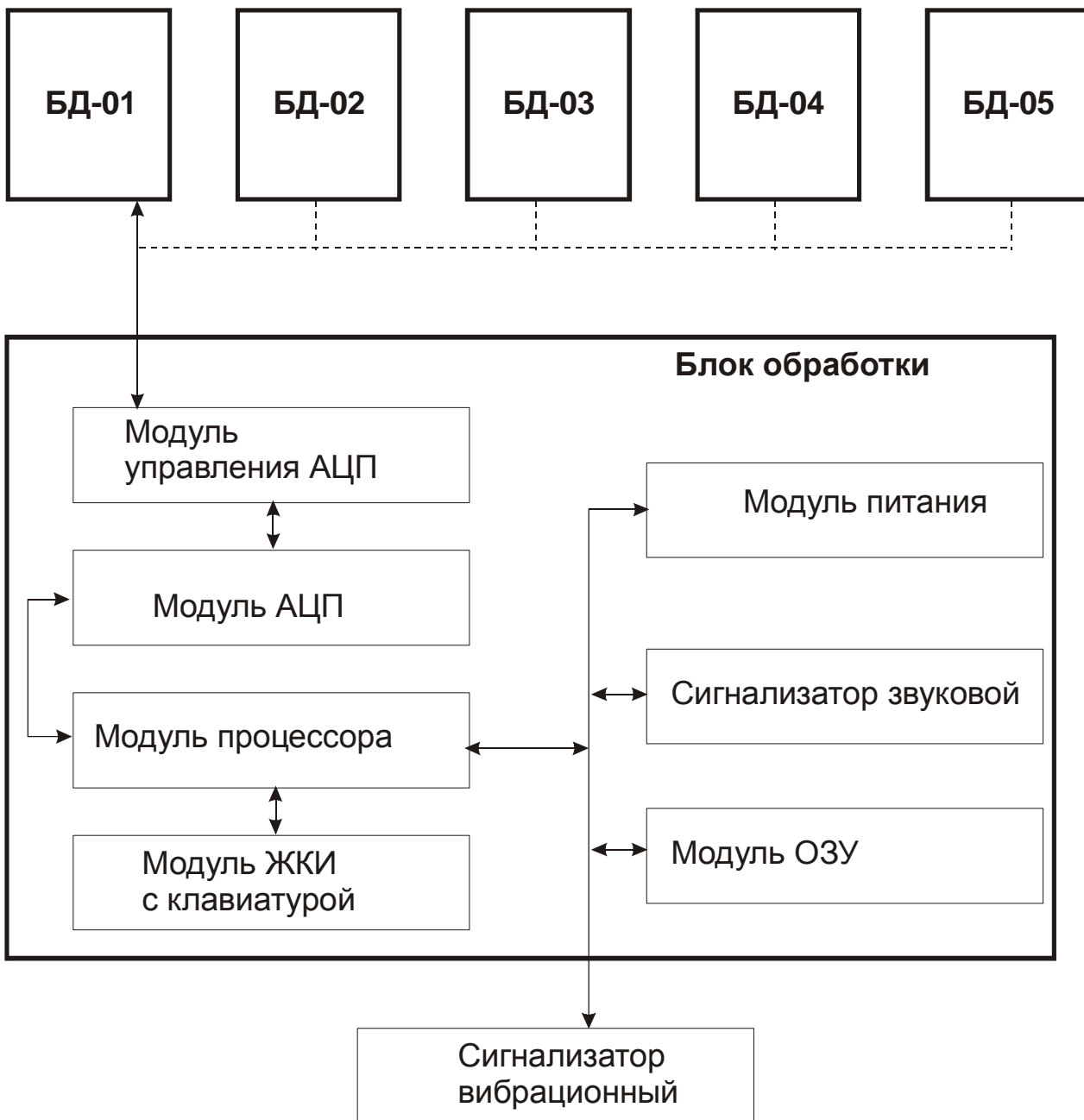


Рисунок 1.5 - Структурная схема прибора

Блок детектирования БД-02 функционально выполнен аналогично **БД-01**, отличается от него размерами кристалла 10 x 10 x 10 мм CsI(Tl) и параметрами настройки усилителя-формирователя.

Блок детектирования БД-03 (БД-03-01, рисунок 1.5), выполненный в герметичном корпусе состоит из:

- модуля датчика на основе энергокомпенсированного счетчика Гейгера-Мюллера;
- модуля высоковольтного преобразователя (+5 В→520 ± 10 В) со схемой стабилизации выходного напряжения;
- модуля усилителя-формирователя;
- модуля стабилизации напряжения +5 В.

Стабилизированное напряжение с выхода модуля высоковольтного преобразователя подается на модуль датчика, при попадании гамма-квантов на выходе датчика возникают импульсы напряжения, которые после формирования в модуле усилителя-формирователя поступают через кабель на вход блока обработки для математической обработки в соответствии с алгоритмом.

Блок детектирования БД-04, выполненный в герметичном корпусе состоит из:

- модуля датчика на основе коронного счетчика медленных нейтронов, помещенного в цилиндрический замедлитель из полиамида;
- модуля высоковольтного преобразователя (+5В→1350В ±1 %) со схемой стабилизации выходного напряжения;
- модуля усилителя-формирователя.

При облучении датчика нейтронами на выходе датчика возникают импульсы, которые после формирования в модуле усилителя-формирователя поступают через кабель на вход блока обработки. Модуль высоковольтного преобразователя формирует высокое напряжение, а также напряжение ±5 В.

Блок детектирования БД-05 состоит из:

- модуля датчика на основе пропорционального счетчика со слюдяным окном;
- модуля высоковольтного управляемого преобразователя (+5 В→ 1350 В ±20 В и +5 В→1000 В ±20 В) со схемой стабилизации выходного напряжения;
- модуля усилителя-формирователя.

При измерении бета излучения по команде с блока обработки на выходе модуля высоковольтного устанавливается выходное напряжение 1350 В, при измерении альфа излучения выходное напряжение устанавливается 1000 В. Далее сигналы с выхода модуля датчика после формирования в модуле усилителя -формирователя поступают через кабель на вход блока обработки. Модуль высоковольтного преобразователя формирует высокое напряжение, а также напряжение ±5 В.

В каждом из блоков детектирования находится микросхема с записанным в ней уникальным номером. Номера всех блоков детектирования, входящих в

комплект данного прибора, записаны в энергонезависимом ОЗУ блока обработки. Это делает невозможным использование блоков детектирования из других комплектов приборов, так как при калибровке на заводе - изготовителе каждый блок детектирования имеет свои калибровочные коэффициенты.

Блок обработки выполнен в защищённом герметичном корпусе и состоит из:

- модуля аналого-цифрового преобразователя (АЦП);
- модуля процессора;
- модуля управления АЦП;
- модуля оперативного запоминающего устройства (ОЗУ);
- модуля питания;
- модуля ЖКИ с кнопками;
- сигнализатора звукового.

Модуль АЦП представляет собой 12-ти разрядный АЦП со встроенной схемой выборки/хранения и последовательным каналом передачи данных, синхронизируемого модулем процессора.

Модуль процессора построен на базе 16-ти разрядного RISC процессора и выполняет следующие функции:

- тестирование прибора при каждом его включении;
- прием и синхронизацию данных с модуля АЦП;
- математическую обработку полученных данных;
- ввод команд с помощью кнопок и выбор режимов работы в соответствии с командами;
- управление всеми режимами работы;
- осуществляет вывод результатов обработки информации на ЖКИ;
- управляет работой сигнализаторов звукового и вибрационного;
- осуществляет контроль напряжения аккумуляторной батареи;
- обеспечивает обмен информацией с персональным компьютером через разъем "RS-232".

Модуль оперативного запоминающего устройства предназначен для хранения параметров детекторов, а также для хранения накопленных спектров.

Модуль питания представляет собой встроенный источник питания, состоящий из 5 аккумуляторов типоразмера "АА" и схемы электронных ключей, управляемых модулем процессора и обеспечивающих подачу необходимых напряжений на блоки прибора.

Модуль ЖКИ с кнопками выполнен на отдельной плате и предназначен для вывода на ЖКИ информации о результатах тестирования, режимах работы прибора и результатах измерения, а также для ввода данных с кнопок управления. Модуль ЖКИ содержит также схему управления люминесцентной подсветкой, включение/выключение которой производится модулем процессора и управляется кнопкой включения прибора.

Сигнализатор звуковой предназначен для подачи звуковых сигналов в *режимах тестирования и поиска*, при достижении уровня установленного порога

срабатывания в *режиме поиска*. По мере приближения к источнику гамма-излучения частота следования звуковых сигналов возрастает. Звуковой сигнализатор срабатывает также при превышении установленного порога по МЭД или по плотности потока в *режиме измерения*.

Вибрационный сигнализатор предназначен для подачи сигналов, ощущаемых пользователем в виде механических ударов внутри корпуса сигнализатора, при достижении уровня порога срабатывания в *режиме поиска*. Подача сигналов в вибрационный сигнализатор аналогична подаче сигналов в звуковой сигнализатор. Это позволяет вести поиск источников гамма-излучения скрытно или при больших уровнях звукового шума.

1.4.4 Описание режимов работы

Прибор имеет следующие режимы работы:

- тестирования;
- поиска;
- измерения;
- накопления спектров;
- калибровки по уровню фона;
- установок;
- связи с персональным компьютером (ПК).

Доступные режимы и особенности работы прибора зависят от подключенного блока детектирования, таблица 1.2 (см. также раздел 2 "Использование по назначению").

Таблица 1.2 - Режимы работы прибора, доступные с разными блоками детектирования

Режим	БД-01	БД-02	БД-03, (БД-03-01)	БД-04	БД-05
Тестирование	+	+	+(+)	+	+
Поиск	+	+	+(-)	+	+
Измерение МЭД по ^{137}Cs в коллимированном излучении	+	+	+(+)	-	-
Измерение МЭД фотонного излучения	-	-	+(+)	-	-
Измерение МЭД нейтронного излучения по Pu- α - β в коллимированном излучении	-	-	-(-)	+	-
Измерение плотности потока α - и β - частиц	-	-	-(-)	-	+
Накопление спектров	-	+	-(-)	-	-
Установок	+	+	+(+)	+	+
Связь с ПК	-	+	-(-)	-	-
"+" режим доступен; "-" режим не доступен					

ВНИМАНИЕ! Прибор с любым БД не может работать одновременно в нескольких режимах, а работает только в каком-либо одном из указанных режимов.

При работе прибора в любом режиме осуществляется периодический контроль напряжения аккумуляторной батареи. Если это напряжение становится ниже заданного уровня, в левой нижней части ЖКИ индицируется значок 14 (рисунок 1.3). В этом случае необходимо зарядить батарею (см. п. 2.1.3).

Прибор также осуществляет периодический контроль работоспособности блока детектирования. Если скорость счета импульсов превосходит верхний предел, на ЖКИ индицируется сообщение "HI" (от английского high - высокий) (см. разделы 2.2 - 2.6).

В приборе предусмотрена возможность подсветки ЖКИ, для чего во время его работы необходимо кратковременно нажать кнопку 1 (рисунок 1.3).

Для выключения прибора нажать и удерживать кнопку 1 до появления сообщения "OFF".

1.4.4.1 Режим тестирования

Этот режим является общим для прибора с любым подключенным блоком детектирования.

В этот режим прибор входит сразу после включения - нажатия кнопки 1 (рисунок 1.3). Выполняются следующие тесты:

- тест ЖКИ;
- тест подключенного блока детектирования;
- тест процессора;
- тест энергонезависимой памяти;
- тест звуковой сигнализации.

Во время выполнения тестов на ЖКИ индицируется надпись "test". Время, оставшееся до окончания тестирования, индицируется в относительных единицах на аналоговой шкале.

В *режиме тестирования* процессор проверяет соответствие номера подключенного блока детектирования номеру, записанному в память процессора на предприятии-изготовителе. Если номера не совпадают, на ЖКИ индицируется сообщение об ошибке (см. п.2.7 "Перечень возможных неисправностей").

По завершении тестирования прибор подает звуковой сигнал и переходит в *режим калибровки по уровню фона* либо *измерения* в зависимости от подключенного блока детектирования.

1.4.4.2 Режим калибровки по уровню фона

Этот режим является вспомогательным и используется при работе прибора в *режиме поиск* для измерения и запоминания уровня фона, который используется процессором при расчете порога срабатывания (см. ниже).

При подключенном блоке детектирования **БД-01** прибор входит в этот режим автоматически после завершения *режима тестирования*.

При подключенных блоках детектирования **БД-02, БД-03, БД-04** или **БД-05** прибор при первом (после включения прибора) переходе в *режим поиска* автоматически входит в *режим калибровки*.

Впоследствии для перехода в *режим калибровки* необходимо, находясь в *режиме поиск*, нажать кнопку ПУСК.

В процессе калибровки на ЖКИ индицируется сообщение “CAL” (сокращение от английского "calibration" - калибровка), а на аналоговой шкале происходит постепенное увеличение числа заполненных сегментов вплоть до полного заполнения шкалы.

В *режиме калибровки* осуществляется измерение скорости счета импульсов радиационного фона. При этом процессор осуществляет подсчет количества импульсов, поступающих из блока детектирования, а на аналоговой шкале в относительных единицах индицируется время, прошедшее с начала калибровки. Заполнение шкалы означает окончание калибровки. Продолжительность калибровки зависит от величины фона. Так при уровне фона гамма излучения, соответствующего естественному фону, время калибровки составляет не более 30с для **БД-01**, 200с для **БД-02** и 600 с для **БД-03**. Время калибровки уменьшается с ростом уровня фона, при котором осуществляется калибровка.

Процессор рассчитывает среднюю скорость счета импульсов за время калибровки N_{ϕ} и величину порога срабатывания Π :

$$\Pi = (N_{\phi} * T_c) + n * \sigma, \quad (1)$$

где

$$\sigma = \sqrt{N_{\phi} * T_c}. \quad (2)$$

Здесь:

T_c - время счета в *режиме поиска*, равное 2 с;

σ - среднеквадратичное отклонение величины, рассчитываемое по формуле (2) для Пуассоновского распределения числа импульсов;

n - количество среднеквадратичных отклонений (**коэффициент n**).

По завершении *режима калибровки* (окончании калибровки) прибор индицирует на ЖКИ в течение нескольких секунд среднюю скорость счета импульсов за время калибровки (в импульсах в секунду) и автоматически переходит в *режим поиска*.

Для того чтобы перекалибровать прибор по новому уровню фона, необходимо перейти в *режим поиска* и нажать кнопку ПУСК. На ЖКИ индицируется “CAL” и процесс калибровки начинается сначала.

1.4.4.3 Режим поиска

Прибор переходит в *режим поиска* автоматически по завершении *режима калибровки* либо может быть переведен в *режим поиска* путем нажатия кнопки РЕЖИМ.

В *режиме поиска* процессор каждые 0,25 с подсчитывает импульсы, приходящие из блока детектирования и хранит в памяти сумму импульсов за 8 таких интервалов, т.е. за 2 с. При этом каждые 0,25 с число импульсов за последний (новый) интервал добавляется к текущей сумме, а число импульсов за первый интервал вычитается из суммы импульсов. Таким образом, количество импульсов N_c , хранящихся в памяти процессора, обновляется каждые 0,25 с. Текущее значение N_c каждые 0,25 с сравнивается с порогом срабатывания Π .

Если текущее значение числа импульсов превышает пороговое значение, т.е. $N_c > \Pi$, то включается звуковая сигнализация. Частота следования звуковых сигналов возрастает с увеличением превышения N_c над Π .

При подключенном вибрационном сигнализаторе звуковые сигналы не подаются, а вместо этого ощущаются механические удары внутри вибрационного сигнализатора. Частота следования ударов также возрастает с увеличением превышения N_c над Π .

В *режиме поиска* на ЖКИ индицируется текущее значение средней скорости счета в импульсах в секунду (строка s^{-1}), а также коэффициент вариации показаний (% %), рассчитанный с доверительной вероятностью 0,95.

1.4.4.4 Режим измерения

В зависимости от подключенного блока детектирования прибор в этом режиме может измерять МЭД фотонного либо нейтронного излучений, либо плотность потока альфа и бета излучений.

Прибор можно перевести в этот режим путем нажатия кнопки РЕЖИМ.

При подключенных блоках детектирования **БД-01** и **БД-02** на ЖКИ индицируется МЭД, мкЗв/ч, гамма излучения (по Cs-137).

При подключенных блоках детектирования **БД-02**, **БД-03**, **БД-03-01** и **БД-04** прибор переходит в *режим измерения* автоматически после включения прибора и завершения *режима тестирования*. При этом в случае **БД-03**, **БД-03-01** на ЖКИ индицируется МЭД, мкЗв/ч, гамма излучения, а в случае **БД-04**, мкЗв/ч, индицируется МЭД нейтронного излучения (по Pu- α -Be источнику).

При подключенном блоке детектирования **БД-05** прибор переходит в *режим измерения* автоматически по завершении *режима тестирования*. На ЖКИ индицируется символ "А" - указатель *режима измерения* плотности потока альфа излучения или символ "б" - указатель *режима измерения* плотности потока бета излучения, а также результат измерения плотности потока альфа- или бета-частиц в $см^{-2} мин^{-1}$. Для переключения *режимов измерения* плотности потока альфа или бета излучений необходимо нажать кнопку РЕЖИМ.

В *режиме измерения* на ЖКИ каждые две секунды выводится значение измеряемой величины В (МЭД либо плотности потока), рассчитываемое по формуле:

$$B = f(N_0) \quad (3),$$

где: N_0 - среднее значение скорости счета импульсов, рассчитываемое за время измерения;

- $f(N_0)$ полином, коэффициенты которого зависят от используемого блока детектирования и устанавливаются предприятием-изготовителем прибора при его калибровке.

В нижней строке на ЖКИ индицируется коэффициент вариации показаний (в %), рассчитываемый с доверительной вероятностью 0,95.

На аналоговой шкале индицируется измеряемая величина в долях от установленного порога (по МЭД либо плотности потока).

Если измеряемая величина превысит установленный порог, прибор формирует звуковой сигнал (либо вибрационный сигнал - в случае подключения сигнализатора вибрационного).

1.4.4.5 Режим накопления спектров

Прибор в этом режиме накапливает аппаратурные сцинтилляционные гамма - спектры и сохраняет их в энергонезависимой памяти. Он выполняет эти функции **только** с блоком детектирования **БД-02**.

Прибор можно перевести в этот режим путем нажатия кнопки РЕЖИМ.

Скорость счета в этом режиме не должна превышать 1000 имп/с. Для проверки этого условия перед накоплением спектров необходимо измерить скорость счета в *режиме поиска*, если условия выполняются, переходить в режим накопления спектров. При работе прибора в *режиме накопления спектров* на ЖКИ высвечивается номер канала с максимальным счетом. При нажатии на кнопку ПУСК в 1-ой строке на ЖКИ индицируется номер канала с максимальным счетом, а в нижней строке ЖКИ индицируется коэффициент вариации в канале с максимальным счетом в процентах с доверительной вероятностью 0,95. Находясь в этом режиме, можно инициировать процесс накопления сцинтилляционных гамма-спектров, а также узнать (проверить) номер, под которым можно сохранить накапливаемый спектр и изменить этот номер.

1.4.4.6 Режим установок

Прибор можно перевести в этот режим путем нажатия кнопки СПРАВКА.

При работе прибора в этом режиме можно узнать (проверить) величину порога срабатывания (пороговую скорость счета в имп/с) и установленного коэффициента n (в *режиме поиска*), либо порог по МЭД или плотности потока (в *режиме измерения*), либо номер накапливаемого спектра (в *режиме накопления спектров*), а также можно изменить указанные параметры.

Для проверки установленных параметров кратковременно нажать кнопку "СПРАВКА". При этом в *режиме поиска* на ЖКИ в нижней строке индицируется установленное число n (указывается знаком δ), а в верхней - величина порога,

приведенная к секунде (указывается знаком S^{-1}). В *режиме измерения* на ЖКИ индицируется величина установленного порога (в мкЗв/ч либо в $см^{-2}мин^{-1}$). В *режиме накопления спектров* индицируется номер, под которым накапливаемый спектр будет сохранен в энергонезависимом ОЗУ.

Для входа в *режим установок* с целью изменения установленных параметров нажать и удерживать кнопку СПРАВКА (см. разделы 2.2 - 2.6).

1.4.4.7 Режим связи с персональным компьютером

Прибор в этом режиме используется для передачи накопленных и сохраненных гамма-спектров в персональный компьютер для их последующего просмотра и изучения (см. п. 2.3.2)

2 ИСПОЛЬЗОВАНИЕ ПО НАЗНАЧЕНИЮ

2.1 ПОДГОТОВКА ПРИБОРА К РАБОТЕ

2.1.1 Общие указания

Перед началом работы с прибором необходимо ознакомиться с настоящим руководством.

При помощи одного из кабелей № 1 или № 2 (рисунок 1.1, позиции 4, 5) подключить блок детектирования к разъему 12 блока обработки (рисунок 1.3).

ВНИМАНИЕ! Во избежание выхода из строя блоков детектирования подключать их следует только к выключенному блоку обработки (на ЖКИ индицируется сообщение "OFF").

Блок детектирования может быть закреплен на удлинителе (удлинителях) - см. рисунок 1.1. Кроме того, при помощи кронштейнов 10 (рисунок 1.1) либо 2 или 4 (рисунок 1.2) с клипсой блок детектирования может быть закреплен на пояском ремне или элементах одежды пользователя. В этом случае можно использовать короткий кабель № 2 (рисунок 1.1, позиция 5).

При необходимости к прибору можно подключить сигнализатор вибрационный. Подключение сигнализатора вибрационного осуществляется через разъем 11, расположенный в тыльной части блока обработки (рисунок 1.3). Во избежание самопроизвольного отключения сигнализатора вибрационного его кабель фиксируется в указанном разъеме. Для отключения сигнализатора вибрационного необходимо потянуть за внешнюю втулку 13 с нарезкой (рисунок 1.3).

КАТЕГОРИЧЕСКИ ЗАПРЕЩАЕТСЯ тянуть (дергать) за кабель!

2.1.2 Меры безопасности

При поиске радиоактивных источников и измерении излучений необходимо соблюдать “Основные санитарные правила работы с радиоактивными веществами и другими источниками ионизирующих излучений ОСП-2002” и “Нормы радиационной безопасности НРБ-2000”.

В случае радиоактивной загрязненности поверхности альфа- и (или) бета - активными веществами (см. Нормы радиационной безопасности НРБ-2000) необходимо удалить радиоактивные вещества с поверхности блока детектирования, соединительного кабеля и защитного экрана с помощью ткани, смоченной этиловым спиртом. Нормы расхода спирта указаны в 3.3.

2.1.3 Заряд аккумуляторной батареи

В случае разряда аккумуляторной батареи ниже допустимого уровня на ЖКИ индицируется знак 14 (рисунок 1.3).

Для заряда батареи соединить кабель зарядного устройства 6 (рисунок 1.1) с разъемом 12 блока обработки (рисунок 1.3) и включить вилку зарядного устройства в сеть напряжением 220 В. Для заряда полностью разряженной батареи необходимо не менее 14 ч.

2.1.4 Включение и тестирование

Когда прибор выключен, на ЖКИ индицируется сообщение "OFF".

Нажать и отпустить кнопку 1 (рисунок 1.3). Если прибор исправен, напряжение питания в пределах нормы и блок детектирования подключен, прибор входит в *режим тестирования*.

На ЖКИ индицируются все значки, сегменты и указатели. Затем подается звуковой сигнал и на ЖКИ индицируется надпись “test” и аналоговая шкала с уменьшающимся числом сегментов.

Если к блоку обработки подключен блок детектирования **БД-01**, по окончании тестирования прибор переходит в *режим калибровки* по уровню фона, на ЖКИ индицируется указатель этого режима, надпись “CAL” и аналоговая шкала с заполняющимися сегментами.

По окончании измерения фона на ЖКИ в течение одной секунды индицируется измеренное значение скорости счета, и прибор переходит в *режим поиска*. На ЖКИ индицируется указатель *режима поиска*.

Если к блоку обработки подключен один из блоков детектирования **БД-02**, **БД-03**, **БД-03-01**, **БД-04** или **БД-05**, по окончании тестирования прибор переходит в *режим измерения*, на ЖКИ индицируется указатель этого режима и результат измерения (МЭД либо плотности потока).

2.2 РАБОТА ПРИБОРА С БЛОКОМ ДЕТЕКТИРОВАНИЯ ГАММА ИЗЛУЧЕНИЯ БД-01

Прибор с блоком детектирования **БД-01** предназначен для поиска (обнаружения и локализации) источников фотонного излучения, а также для измерения МЭД фотонного излучения (по ^{137}Cs в коллимированном излучении).

Перед началом работы рекомендуется установить параметры, используемые при поиске (коэффициент n) и измерении (порог по МЭД).

Выполнить действия по п. 2.1.4. По завершении *режимов тестирования и калибровки* прибор автоматически переходит в *режим поиска*. В приборе установлен коэффициент $n = 4$, который и используется при расчете порога срабатывания, если пользователем не установлен другой коэффициент n (см. п. 1.4.4.2).

2.2.1 Установка коэффициента n

Коэффициент n (количество среднеквадратичных отклонений) изменяет величину порога срабатывания, рассчитываемого по формуле (1). Очевидно, что чем **меньше** значение коэффициента n , тем **меньше** превышение порога срабатывания над уровнем фона и тем **выше** чувствительность прибора в *режиме поиска*. Однако при этом возрастает вероятность ложных срабатываний прибора. Представление о соотношении и взаимосвязи этих параметров можно получить из таблицы 2.1, где приведены расчетные величины обнаруживаемого превышения над уровнем фона (в качестве примера взят уровень, при котором скорость счета составляет 20,0 имп./с), значения порога (приведенного к секунде) и вероятности ложных срабатываний.

Таблица 2.1. - Обнаруживаемые превышения над уровнем фона (δ , %) значения порога (Π_1 , имп./с) и вероятность ложных срабатываний (p , %) при разных значениях коэффициента n

Уровень фона, имп./с	n	δ , %	Π_1 , имп/с	p , %
20,0	1	15,8	23,2	16,6
-“-	2	31,6	26,3	2,6
-“-	3	47,4	29,5	0,2
-“-	4	63,2	32,6	0,01
-“-	5	79,0	35,8	<0,01
-“-	6	94,9	38,9	<0,01
-“-	7	110,7	42,1	<0,01

Примечание – В таблице приведены **расчетные** оценки параметров, которые позволяют судить лишь об их взаимосвязи при данном уровне фона.

Для **установки** коэффициента n перейти в *режим поиска* (если прибор находится в *режиме измерения*), для чего нажать на кнопку РЕЖИМ. На работу

прибора в *режиме поиск* указывает значок 6 на ЖКИ (рисунок 1.3). Затем войти в *режим установок*, для чего нажать и удерживать кнопку СПРАВКА.

При этом на ЖКИ индицируется и начинает мигать установленное число n (в нижней строке, имеющей знак δ). Нажатие кнопки ПУСК увеличивает это число на единицу, а нажатие кнопки РЕЖИМ - уменьшает на единицу. Диапазон устанавливаемых величин n от 1 до 7. Выход из *режима установок* - при повторном нажатии кнопки СПРАВКА, либо автоматически по истечении примерно 20 с.

Примечание – Введенное значение коэффициента n запоминается микропроцессором, и будет использоваться при работе прибора *до его выключения*. Однако если прибор выключить, а затем включить, значение коэффициента n автоматически установится равным 4.

2.2.2 Установка порога МЭД

При измерении МЭД фотонного излучения прибор, работая в *режиме измерения*, сигнализирует о превышении установленного порога МЭД (см.п.2.2.4).

Для установки порога МЭД перейти в *режим измерения*, для чего нажать кнопку РЕЖИМ. На работу прибора в *режиме измерения* указывает значок 7 на ЖКИ (рисунок 1.3). Затем войти в *режим установок*, для чего нажать и удерживать кнопку СПРАВКА. При этом на ЖКИ индицируется установленный порог (мкЗв/ч по ^{137}Cs) и начинает мигать последняя цифра. Нажатие кнопки ПУСК увеличивает эту цифру на единицу, а нажатие кнопки РЕЖИМ - уменьшает на единицу. Нажатие кнопки СПРАВКА сдвигает мигающую цифру на одну позицию влево, а нажатие кнопки "I" сдвигает мигающую цифру на одну позицию вправо. Выход из *режима установок* - при нажатии кнопки СПРАВКА, когда установлена цифра в старшем разряде, либо автоматически по истечении примерно 20 с.

Примечания

1 Установленный порог сохраняется, даже если прибор выключить. Этот порог будет использоваться при последующих включениях прибора.

2 Установленное **численное** значение порога запоминается для каждого БД и автоматически восстанавливается при последующих подключениях этих БД.

3 При проведении измерений возможно появление на ЖКИ сообщения "LO", что свидетельствует о том, что - либо измеренное значение радиационного фона ниже нижнего предела измерения для данного БД, либо о неисправности самого БД. Убедится в работоспособности БД можно поднося БД к источникам, где значение радиационного фона заведомо выше нижнего предела измерения для данного БД, при этом сообщение "LO" должно исчезнуть.

Рекомендуется проверять и устанавливать необходимую величину порога непосредственно перед проведением измерений.

2.2.3 Поиск источников фотонного излучения

Общие указания

В *режиме поиска* прибор используется для поиска (обнаружения и локализации) источников фотонного излучения (ИФИ). При проведении поиска ИФИ блок детектирования следует перемещать над поверхностью обследуемого объекта на расстоянии 5 – 15 см. При этом эффективный центр детектора, указанный на блоке детектирования, должен быть направлен на обследуемый объект. Необходимо избегать касания блоком детектирования обследуемой поверхности.

На любом этапе обнаружения и локализации ИФИ, переведя прибор в *режим измерения*, можно определить МЭД фотонного излучения (по ^{137}Cs) в месте нахождения прибора.

При эксплуатации прибора при температурах ниже минус 10°C возможно нарушение функционирования ЖКИ. В таком случае необходимо пользоваться в качестве индикатора обнаружения и локализации источника только звуковым или вибрационным сигнализатором. При возвращении прибора в условия с температурой выше минус 10° С нормальная работа ЖКИ восстанавливается.

Механические ударные воздействия на прибор могут вызвать срабатывание сигнализаторов, что не свидетельствует о неисправности прибора.

По окончании работы с прибором необходимо его выключить, нажав кнопку "I" и удерживая ее в течение 2-4 с до появления сообщения "OFF".

Обнаружение источников фотонного излучения

Эффективность обнаружения ИФИ зависит от близости расположения блока детектирования к обследуемому объекту (предмет, человек и т.д.) и скорости его перемещения вдоль объекта. При обнаружении источника, излучение от которого превышает установленное пороговое значение П (см. п.п. 1.4.4.2 – 1.4.4.3), включается звуковая сигнализация. Частота следования звуковых сигналов возрастает по мере приближения блока детектирования к источнику.

При обнаружении ИФИ в условиях, когда звуковые сигналы прибора могут быть не слышны (например, повышенный звуковой шум) следует пользоваться сигнализатором вибрационным. В этом случае звуковые сигналы не подаются, а вместо этого ощущаются механические удары внутри сигнализатора вибрационного. Частота следования ударов также возрастает по мере приближения блока детектирования к источнику.

Необходимо также иметь в виду, что чувствительность прибора и частота ложных срабатываний зависят не только от установленного значения

коэффициента **n**, как указано в п. 2.2.1, но также и от уровня фона, который запомнил прибор в *режиме калибровки* по уровню фона.

Так как колебания уровня естественного фона могут быть значительными, то рекомендуется осуществлять калибровку по уровню фона (путем нажатия кнопки ПУСК) непосредственно перед началом поиска ИФИ.

При этом рекомендуется установить значение коэффициента **n** равным 2-4. В этом случае несколько повышается вероятность ложных срабатываний. Однако при ложных срабатываниях подаваемые сигналы (звуковые либо вибрационные) носят не систематический характер и поэтому легко отличаются от сигналов при обнаружении ИФИ, когда частота следования сигналов увеличивается по мере приближения к ИФИ.

Локализация источников фотонного излучения

При обнаружении ИФИ либо при срабатывании сигнализации стационарных систем контроля переходят к локализации ИФИ, при этом рекомендуется установить значение коэффициента **n** равным 4 - 6.

Для локализации ИФИ необходимо удерживать блок детектирования на расстоянии не более 10 см от объекта. Скорость перемещения относительно объекта должна быть не более 10 см в секунду. По мере приближения к ИФИ частота подачи звуковых сигналов (или частота ударов при подключенном сигнализаторе вибрационном) будет увеличиваться.

По достижении предельной частоты будет издаваться непрерывный звуковой сигнал, а при подключенном сигнализаторе вибрационном частота ударов будет постоянной. В этом случае дальнейшая локализация невозможна без калибровки по новому уровню фона. Для этого необходимо, **не изменяя расстояния до объекта**, начать калибровку по уровню текущего фона, для чего нажать на кнопку ПУСК. Прибор автоматически осуществит калибровку по новому уровню фона, после чего локализацию ИФИ можно продолжить.

Если при работе прибора в *режиме поиска* скорость счета импульсов превысит верхний предел (для **БД-01** этот предел составляет 14000 имп./с), на ЖКИ индицируется сообщение "Н1". При этом звуковая и (или) вибрационная сигнализация продолжает работать в обычном режиме (частота сигналов возрастает по мере приближения к источнику), и локализацию источника можно продолжить.

2.2.4 Измерение МЭД фотонного излучения

Установить порог МЭД, для чего выполнить действия по п. 2.2.2, *обратив особое внимание* на примечания.

Перевести прибор в *режим измерения*, для чего нажать кнопку РЕЖИМ. На ЖКИ индицируется указатель *режима измерения* 7 (рисунок 1.3) и МЭД фотонного (гамма и рентгеновского) излучения в мкЗв/ч (по ¹³⁷Cs).

На ЖКИ в верхней строке каждые две секунды выводится значение МЭД, а в нижней - коэффициент вариации в процентах с доверительной вероятностью 0,95. Если необходимо повторить процесс измерения сначала, нажать кнопку ПУСК. При достижении нужного коэффициента вариации можно считать значение МЭД.

О превышении порога МЭД свидетельствуют звуковые или вибрационные сигналы, а также полное заполнение аналоговой шкалы на ЖКИ. Сигналы подаются до тех пор, пока измеряемая МЭД превышает порог.

Если при работе прибора в *режиме измерения* величина МЭД превысит верхний предел (для **БД-01** этот предел составляет 50 мкЗв/ч), на ЖКИ индицируется сообщение "НГ".

Примечания

1 Прибор с блоком детектирования **БД-01** предназначен, прежде всего, для оперативного обнаружения источников фотонного (гамма и рентгеновского) излучения.

2 Прибор с **БД-01** энергетически не компенсирован. В связи с этим он обладает повышенной чувствительностью в области низких энергий (60 - 300 кэВ), что позволяет наиболее эффективно обнаруживать ядерные материалы.

3 Как дозиметр фотонного излучения прибор калиброван только по линии ¹³⁷Cs в коллимированном пучке, поэтому при измерении МЭД гамма-излучений других энергий показания дозиметра будут отличаться от значений МЭД, измеряемых другими дозиметрами, что не является признаком неисправности прибора.

2.3 РАБОТА ПРИБОРА С БЛОКОМ ДЕТЕКТИРОВАНИЯ ГАММА ИЗЛУЧЕНИЯ БД-02

Основное назначение прибора с блоком детектирования **БД-02** - накопление, хранение и передача в персональный компьютер сцинтилляционных гамма-спектров.

2.3.1 Накопление и сохранение гамма- спектров

Выполнить действия по 2.1.4. По завершении режимов тестирования и калибровки прибор автоматически переходит в режим измерения. Перевести прибор в режим накопления спектров, для чего нажать кнопку РЕЖИМ. При этом значок 15 (рисунок 1.3) режима работы укажет на надпись "Спектр", и на ЖКИ в первой строке индицируется четыре черточки "----".

Перед началом накопления спектров необходимо убедиться, чтобы скорость счета импульсов **не превышала 1000 имп/с**. Для этого перейти в режим поиска и измерить скорость счета, поднося блок детектирования к источнику излучений на такое расстояние, чтобы скорость счета соответствовала этому условию. Определив нужное расстояние, перейти в режим накопления спектров.

Следует иметь в виду, что чем больше скорость счета, тем меньше времени требуется для снятия спектра.

Для инициализации процесса накопления спектра нажать кнопку ПУСК, после чего на ЖКИ будет индицироваться следующая информация:

- в верхней строке на ЖКИ высвечивается номер канала с максимальным счетом;
- в нижней строке индицируется коэффициент вариации в канале с максимальным счетом в процентах с доверительной вероятностью 0,95.

При достижении коэффициента вариации 5 % и менее процесс накопления спектра можно остановить, для чего нажать кнопку ПУСК. На ЖКИ в верхней строке индицируется номер предыдущего сохраненного спектра плюс единица, а в нижней строке - надпись "SP" (сокращения от английского spectrum - спектр).

Для того чтобы **сохранить** (запомнить) спектр в энергонезависимой памяти (под предлагаемым номером), необходимо еще раз нажать кнопку "ПУСК". Если спектр сохранять не надо, нажать кнопку РЕЖИМ и выйти из *режима накопления спектров*.

Установка номера сохраняемого спектра

Для того, чтобы изменить номер сохраняемого спектра, необходимо нажать и удерживать кнопку СПРАВКА. В верхней строке ЖКИ начинает мигать цифра, которую можно изменить. При этом можно выполнить следующие операции:

- выбрать цифру, которая будет изменяться (мигающая цифра); это осуществляется кнопками СПРАВКА (мигающая цифра сдвигается влево) и кнопкой "Г" (мигающая цифра сдвигается вправо);
- увеличить мигающую цифру на единицу, для чего нажать кнопку ПУСК;
- уменьшить мигающую цифру на единицу для чего нажать кнопку РЕЖИМ.

Номер спектра может быть установлен в диапазоне от 00 до 109.

Для выхода из *режима установок* нажать и удерживать кнопку СПРАВКА. Прибор может также выйти из этого режима автоматически по истечении примерно 20 с.

ВНИМАНИЕ! Следует иметь в виду, что после сохранения спектра с номером 109 необходимо вручную установить нулевой номер сохраняемого спектра, т.к. предлагаемый прибором номер 110 является недопустимым и сохраненный в нем спектр будет потерян.

2.3.2 Передача сохраненных спектров в персональный компьютер

Для просмотра и расшифровки спектров необходимо считать спектры, сохраненные в энергонезависимой памяти прибора, в ПК.

Для передачи спектров перевести прибор в *режим связи с ПК*. Для этого блок обработки соединить кабелем № 3 (рисунок 1.2, позиция 11) через разъем 12 (рисунок 1.3) с последовательным портом ПК.

ВНИМАНИЕ! Если прибор работает (т.е. блок детектирования БД-02 подключен к блоку обработки), прибор необходимо выключить и только затем отсоединять БД-02 и подсоединять кабель № 3.

Для считывания спектров необходимо использовать специальное программное обеспечение, входящее в комплект поставки прибора (на дискете). Работа с данной программой описывается в файле READ.ME.

Инициализация процесса передачи спектров осуществляется ПК, при этом никаких действий с прибором (блоком обработки) не требуется. Прибор даже можно не включать (на ЖКИ индицируется "OFF"). При обмене информацией с ПК на ЖКИ индицируется надпись "PC" (сокращение от английского Personal Computer – персональный компьютер).

Для того чтобы убедиться в правильности работы прибора в режиме накопления спектров, необходимо снять спектр с помощью источника ^{137}Cs из набора ОСГИ и сравнить его с контрольным спектром ^{137}Cs из банка спектров "Контроль", хранящегося на дискете с программным обеспечением. Для снятия спектра рекомендуется использовать источник активностью от 1,0 до 10 мкКи. При этом необходимо выполнить действия по 2.3.1.

После накопления и сохранения спектра необходимо сравнить спектр, полученный в рабочих условиях, с контрольным спектром. Положение фотопика полного поглощения в полученном и контрольном спектрах не должно отличаться более чем на $\pm 15\%$.

Примечание – Наличие на спектрах периодически повторяющихся пиков небольшой амплитуды (значение этих пиков обычно не превышает 4 % от значения пика в канале с максимальным счетом) не является признаком неисправности прибора, а обусловлено дифференциальной нелинейностью спектрометрического тракта накопителя спектров.

2.3.3 Поиск источников и измерение МЭД фотонного излучения

Прибор с блоком детектирования БД-02 может использоваться для поиска (обнаружения и локализации) источников и измерения МЭД фотонного излучения (по ^{137}Cs) аналогично прибору с блоком детектирования БД-01. Поэтому прибор в *режиме поиска* может выполнять все действия, изложенные в 2.2.1 и 2.2.3, а в *режиме измерения* - изложенные в 2.2.4.

Однако чувствительность блока БД-02 значительно меньше чувствительности блока БД-01 (см. раздел 1.3 "Технические характеристики"). Поэтому использовать его для целей поиска (обнаружения и локализации) источников фотонного излучения менее эффективно и целесообразно.

Следует также иметь в виду, что БД-02 имеет более высокие пределы измерений МЭД. Поэтому сообщение "НГ" индицируется при превышении 250 мкЗв/ч и 8000 имп/с (см. 2.2.3 и 2.2.4).

2.4 РАБОТА ПРИБОРА С БЛОКОМ ДЕТЕКТИРОВАНИЯ ГАММА ИЗЛУЧЕНИЯ БД-03, БД-03-01

Основное назначение прибора с блоком детектирования **БД-03** или **БД-03-01** - измерение МЭД фотонного излучения. Прибор с блоком детектирования **БД-03** можно также использоваться для поиска источников фотонного излучения аналогично прибору с блоком детектирования **БД-01**. Все измерения с БД-03 проводятся **со снятой защитной крышкой**, которая навинчена на блок детектирования.

ВНИМАНИЕ! В блоке детектирования **БД-03-01** отсутствует съемная защитная крышка.

2.4.1 Измерение МЭД фотонного излучения

Выполнить действия по п. 2.1.4. По завершении *режима тестирования* прибор автоматически переходит в *режим измерения*.

На ЖКИ индицируется указатель *режима измерения* 7 (рисунок 1.3) и МЭД фотонного (гамма и рентгеновского) излучения в мкЗв/ч.

Установить порог МЭД, для чего выполнить действия по п.2.2.2, *обратив особое внимание* на примечания.

На ЖКИ в верхней строке каждые две секунды выводится значение МЭД, а в нижней - коэффициент вариации в процентах с доверительной вероятностью 0,95. Если необходимо повторить процесс измерения сначала, нажать кнопку ПУСК. При достижении нужного коэффициента вариации можно считывать значение МЭД.

О превышении порога МЭД свидетельствуют звуковые или вибрационные сигналы, а также полное заполнение аналоговой шкалы на ЖКИ. Сигналы подаются до тех пор, пока измеряемая МЭД превышает порог.

Если при работе прибора в *режиме измерения* значение МЭД превысит верхний предел (для **БД-03** этот предел составляет $1,5 \cdot 10^5$ мкЗв/ч, для **БД-03-01** - $1,5 \cdot 10^7$ мкЗв/ч), на ЖКИ индицируется сообщение "НП".

Примечание – Если при измерении МЭД ее значение превышает 20000 мкЗв/ч, на ЖКИ во второй строке вместо коэффициента вариации индицируется "Е 3" и знак 17 (рисунок 1.3). В этом случае измеренная МЭД, мкЗв/ч, равна числу, индицируемому в первой строке, умноженному на 1000 (10^3).

2.4.2 Поиск источников фотонного излучения

Прибор с блоком детектирования **БД-03** может также использоваться для поиска источников фотонного излучения и в *режиме поиска* может выполнять все функции, аналогичные изложенным в 2.2.1 и 2.2.3.

Однако чувствительность блока **БД-03** значительно меньше чувствительности блока **БД-01** (см. раздел 1.3 "Технические характеристики"). Поэтому использовать прибор с этим блоком для целей *обнаружения* источников фотонного излучения менее эффективно и целесообразно.

Прибор с **БД-03** можно использовать для *локализации* достаточно мощных источников фотонного излучения, поскольку *режим поиска* становится целесообразным только в тех случаях, когда скорость счета превышает 5 имп/с.

Если при работе прибора в *режиме поиска* скорость счета импульсов превысит верхний предел (для **БД-03** этот предел составляет 28000 имп/с), на ЖКИ индицируется сообщение "НІ".

Примечание – Если в *режиме поиска* скорость счета превышает 20000 имп/с, на ЖКИ во второй строке вместо коэффициента вариации индицируется "Е 3" и знак 17 (рисунок 1.3). В этом случае скорость счета (в имп/с) равна числу, индицируемому в первой строке, умноженному на 1000 (10^3).

Прибор с блоком детектирования **БД-03** может использоваться для поиска источников фотонного излучения также и в *режиме измерения*. Для этого, находясь в *режиме измерения*, нажать и удерживать кнопку ПУСК до появления указателя *б режима поиска* (рисунок 1.3). При этом каждый регистрируемый импульс сопровождается звуковым сигналом. По мере приближения к источнику излучения частота следования сигналов возрастает.

Это дает возможность осуществлять локализацию ИФИ при МЭД > 40 мкЗв/ч, т.е. когда превышен верхний предел измерения блока детектирования **БД-01**, основным назначением которого является поиск (обнаружение и локализация) ИФИ.

2.5 РАБОТА ПРИБОРА С БЛОКОМ ДЕТЕКТИРОВАНИЯ НЕЙТРОННОГО ИЗЛУЧЕНИЯ БД-04

Прибор с блоком детектирования **БД-04** предназначен для поиска нейтронных источников, а также измерения МЭД нейтронного излучения (в мкЗв/ч, по Pu- α -Be источнику в коллимированном излучении).

2.5.1 Поиск источников нейтронного излучения

Прибор с блоком детектирования **БД-04** может также использоваться для поиска источников нейтронного излучения и в *режиме поиск* может выполнять все функции, аналогичные изложенным в 2.2.1 и 2.2.3.

Однако *режим поиск* становится целесообразным только в тех случаях, когда скорость счета превышает 5 имп/с.

Если при работе прибора в *режиме поиска* скорость счета импульсов превысит верхний предел (для **БД-04** этот предел составляет 3000 имп/с), на ЖКИ индицируется сообщение "НІ".

Прибор с блоком детектирования **БД-04** может использоваться для поиска источников нейтронного излучения также и в *режиме измерения*. Для этого, находясь в *режиме измерения*, нажать и удерживать кнопку ПУСК до

появления указателя *б режима поиска* (рисунок 1.3). При этом каждый регистрируемый импульс сопровождается звуковым сигналом. По мере приближения к источнику излучения частота следования сигналов возрастает. Прибор в таком режиме рекомендуется использовать для локализации источников нейтронного излучения в тех случаях, когда скорость счета ниже 5 имп/с.

2.5.2 Измерение МЭД нейтронного излучения

Выполнить действия по 2.1.4. По завершении *режима тестирования* прибор автоматически переходит в *режим измерения*.

На ЖКИ индицируется указатель *режима измерения 7* (рисунок 1.3) и МЭД нейтронного излучения в мкЗв/ч.

Установить порог МЭД, для чего выполнить действия по п.2.2.2, *обратив особое внимание* на примечания.

На ЖКИ в верхней строке каждые две секунды выводится значение МЭД, а в нижней - символ "п" (обозначающий измерение нейтронного излучения) и коэффициент вариации в процентах с доверительной вероятностью 0,95. Если необходимо повторить процесс измерения сначала, нажать кнопку ПУСК. При достижении нужного коэффициента вариации можно считывать значение МЭД.

О превышении порога МЭД свидетельствуют звуковые или вибрационные сигналы, а также полное заполнение аналоговой шкалы на ЖКИ. Сигналы подаются до тех пор, пока измеряемая МЭД превышает порог.

Если при работе прибора в *режиме измерения* величина МЭД превысит верхний предел (для **БД-04** этот предел составляет 6000 мкЗв/ч), на ЖКИ индицируется сообщение "НГ".

Примечание - Как дозиметр нейтронного излучения прибор калиброван только по Pu- α -Be источнику, поэтому его показания при измерении МЭД нейтронного излучения других энергий могут отличаться от значений МЭД, измеряемых другими дозиметрами, что не является признаком неисправности прибора.

2.6 РАБОТА ПРИБОРА С БЛОКОМ ДЕТЕКТИРОВАНИЯ АЛЬФА, БЕТА ИЗЛУЧЕНИЙ БД-05

Прибор с блоком детектирования **БД-05** предназначен для измерения плотности потока и поиска источников альфа, бета излучений.

2.6.1 Измерение плотности потока альфа, бета излучений

Подключить к блоку обработки блок детектирования **БД-05**. Снять защитный экран 8 (рисунок 1.2), защищающий входное окно детектора от

механических повреждений, расположить блок детектирования на проверяемой поверхности таким образом, чтобы входное окно было расположено как можно ближе к поверхности.

Во избежание радиоактивного загрязнения блока обработки следует избегать его соприкосновения с проверяемой поверхностью.

ВНИМАНИЕ! *Входное окно детектора выполнено из материала с чрезвычайно низкой поверхностной плотностью. Для предотвращения выхода детектора из строя необходимо исключить механические воздействия на входное окно и защитную сетку.*

Выполнить действия по 2.1.4. По завершении *режима тестирования* прибор автоматически переходит в *режим измерения α -излучения*.

На ЖКИ индицируется указатель *режима измерения 7* (рисунок 1.3), а также следующая информация:

- в верхней строке каждые две секунды выводится значение плотности потока альфа излучения (в $\text{см}^{-2} \text{мин}^{-1}$, единицы измерения не индицируются);
- в нижней строке индицируется символ "А" - указатель измерения **альфа излучения**, а также коэффициент вариации показаний в процентах, рассчитываемый с доверительной вероятностью 0,95.

Установить порог плотности потока альфа излучения аналогично установке порога МЭД, для чего выполнить действия по 2.2.2, обратив особое внимание на примечания.

Чтобы начать процесс измерения, нажать кнопку ПУСК. При достижении нужного коэффициента вариации можно считывать значение плотности потока альфа излучения (в $\text{см}^{-2} \text{мин}^{-1}$).

О превышении установленного порога плотности потока свидетельствуют звуковые или вибрационные сигналы, а также полное заполнение аналоговой шкалы на ЖКИ. Сигналы подаются до тех пор, пока измеряемая плотность потока превышает установленный порог.

Для исключения влияния низкоэнергетического альфа-излучения на показания прибора при измерении бета-излучения необходимо надеть на детектор чехол измерительный, входящий в комплект поставки прибора (чехол 7, рисунок 1.2). Чехол измерительный выполнен в виде пакета размерами 200x115мм из полиэтиленовой пленки толщиной 0,04мм по ГОСТ10354-82.

Нажать кнопку РЕЖИМ. Прибор начнет калибровку по альфа-излучению. Нажать еще раз кнопку РЕЖИМ. На ЖКИ индицируется указатель *режима измерения 7* (рисунок 1.3), а также следующая информация:

- в верхней строке каждые две секунды выводится значение плотности потока бета излучения (в $\text{см}^{-2} \text{мин}^{-1}$, единицы измерения не индицируются);
- в нижней строке индицируется символ "b" - указатель измерения **бета излучения**, а также коэффициент вариации показаний в процентах, рассчитываемый с доверительной вероятностью 0,95.

Установить порог плотности потока бета-излучения аналогично установке порога МЭД, для чего выполнить действия по 2.2.2, *обратив особое внимание* на примечания.

Для начала процесса измерения нажать кнопку ПУСК. При достижении нужного коэффициента вариации записать показание прибора $\Phi_{\gamma\beta}$.

Снять с детектора чехол измерительный и надеть на детектор защитный экран (экран 8, рисунок 1.2).

Для начала процесса измерения нажать кнопку ПУСК. При достижении нужного коэффициента вариации записать показание прибора Φ_{γ} .

Рассчитать значение плотности потока бета-излучения (в $\text{см}^{-2}\text{мин}^{-1}$) по формуле

$$\Phi_{\beta} = \Phi_{\gamma\beta} - \Phi_{\gamma}. \quad (4)$$

О превышении порога плотности потока свидетельствуют звуковые или вибрационные сигналы, а также полное заполнение аналоговой шкалы на ЖКИ. Сигналы подаются до тех пор, пока измеряемая плотность потока превышает порог.

Если при работе прибора в *режиме измерения* значение плотности потока превысит верхний предел (для **БД-05** этот предел составляет $6 \cdot 10^5 \text{ см}^{-2} \text{ мин}^{-1}$ для альфа-излучения и $1,2 \cdot 10^6 \text{ см}^{-2} \text{ мин}^{-1}$ для бета-излучения), на ЖКИ индицируется сообщение "НІ".

Примечание – Если в *режиме измерения* величина плотности потока альфа или бета-излучений превышает $20000 \text{ см}^{-2} \text{ мин}^{-1}$, на ЖКИ во второй строке вместо коэффициента вариации индицируется "Е 3" и знак 17 (рисунок 1.3). В этом случае величина плотности потока (в $\text{см}^{-2} \text{ мин}^{-1}$) равна числу, индицируемому в первой строке, умноженному на $1000 (10^3)$.

2.6.2 Поиск источников альфа, бета излучений

Прибор с блоком детектирования **БД-05** может также использоваться для поиска источников альфа, бета излучений и в *режиме поиск* может выполнять все функции, аналогичные изложенным в 2.2.1 и 2.2.3. Однако *режим поиск* становится целесообразным только в тех случаях, когда скорость счета превышает 5 имп/с.

При поиске источников альфа, бета излучений блок детектирования следует располагать на минимально возможном расстоянии от изучаемой поверхности. С тем чтобы избежать радиоактивного загрязнения блока детектирования, следует избегать его соприкосновения с исследуемой поверхностью.

Если при работе прибора в *режиме поиска* скорость счета импульсов превысит верхний предел (для **БД-05** этот предел составляет 25000 имп/с для альфа излучения и 14000 имп/с для бета излучения), на ЖКИ индицируется сообщение "НІ".

Примечание – Если в *режиме поиска* скорость счета превышает 20000 имп/с, на ЖКИ во второй строке вместо коэффициента вариации индицируется "Е 3" и знак 17 (рисунок 1.3). В этом случае скорость счета (в имп/с) равна числу, индицируемому в первой строке, умноженному на 1000 (10^3).

Прибор с блоком детектирования **БД-05** может использоваться для поиска источников альфа, бета излучений также и в *режиме измерения*. Для этого, находясь в *режиме измерения*, нажать и удерживать кнопку ПУСК до появления указателя *б режима поиска* (рисунок 1.3). При этом каждый регистрируемый импульс сопровождается звуковым сигналом. По мере приближения к источнику излучения частота следования сигналов возрастает. Прибор в таком режиме рекомендуется использовать для локализации источников альфа, бета излучений в тех случаях, когда скорость счета ниже 5 имп/с.

2.7 ПЕРЕЧЕНЬ ВОЗМОЖНЫХ НЕИСПРАВНОСТЕЙ

Таблица 2.2 - Перечень возможных неисправностей прибора и способы их устранения приведены в таблице 2.2.

Характерная неисправность	Возможная причина	Способ устранения
<p>1. Во время тестирования на ЖКИ индицируется:</p> <p>E-00</p> <p>E-01</p> <p>E-02</p>	<p>Неисправность микропроцессора</p> <p>1 Не подключен блок детектирования (БД);</p> <p>2 Неисправность кабеля;</p> <p>3 Неисправность БД</p> <p>Подключен БД от другого прибора</p>	<p>Неисправность устраняется изготовителем</p> <p>1 Подключить БД;</p> <p>2 Устранить неисправность;</p> <p>3 Неисправность устраняется изготовителем</p> <p>Подключить БД от данного прибора</p>
<p>2 В любом режиме на ЖКИ индицируется НІ</p>	<p>1 Неисправность БД</p> <p>2 Неисправность БО.</p> <p>3 Вблизи БД источник излучения</p>	<p>1, 2 Неисправности устраняются изготовителем.</p> <p>3 Удалить источник</p>
<p>3 Не работает вибрационный сигнализатор</p>	<p>1 Обрыв кабеля соединительного.</p> <p>2 Неисправность сигнализатора</p>	<p>1. Устранить обрыв.</p> <p>2. Неисправность устраняется изготовителем</p>
<p>4. На ЖКИ индицируется значок ⊗. Прибор автоматически выключается</p>	<p>Разряд аккумуляторной батареи</p>	<p>Зарядить батарею согласно 2.1.3</p>

3 ТЕХНИЧЕСКОЕ ОБСЛУЖИВАНИЕ

3.1 Техническое обслуживание прибора

Техническое обслуживание прибора осуществляет потребитель. В техническое обслуживание прибора входят:

- 1) внешний осмотр прибора (не должно быть трещин на защитном стекле ЖКИ);
- 2) поддержание прибора в чистоте (прибор следует протирать мягкой чистой тканью без применения растворителей);
- 3) заряд аккумуляторной батареи согласно 2.1.3 настоящего руководства;
- 4) проверка работоспособности прибора согласно 2.1.4 настоящего руководства.

3.2 Периодичность технического обслуживания

Техническое обслуживание по 3.1(1), 3.1(2), 3.1(4) необходимо осуществлять ежедневно в процессе эксплуатации.

Техническое обслуживание по 3.1(3) необходимо осуществлять при разряде аккумуляторной батареи ниже допустимого уровня.

3.3 Методы дезактивации

В случае загрязненности поверхностей компонентов прибора (блока обработки, блоков детектирования, сигнализатора вибрационного, удлинителей, ручки, кабеля, кронштейнов) радиоактивными веществами (см. Нормы радиационной безопасности НРБ-2000) необходимо удалить радиоактивные вещества с загрязненных поверхностей с помощью ткани, смоченной этиловым спиртом. Расход спирта на дезактивацию указанных компонентов прибора составляет:

- 50 мл на каждый блок детектирования;
- 50 мл на блок обработки.

4 МЕТОДИКА ПОВЕРКИ

4.1 ВВОДНАЯ ЧАСТЬ

Настоящая методика поверки распространяется на дозиметр-радиометр поисковый МКС-РМ1402М, соответствует Методическим указаниям МИ1788 "Приборы дозиметрические для измерения экспозиционной дозы, поглощенной дозы и мощности поглощенной дозы в воздухе фотонного излучения. Методика поверки", Методическим указаниям РД-50-458 "Дозиметры нейтронного излучения. Методы и средства поверки", Государственному стандарту ГОСТ 8.040-84 "Радиометры загрязненности поверхностей бета активными веществами. Методика поверки", Государственному стандарту ГОСТ 8.041-84 "Радиометры загрязненности поверхностей альфа активными веществами. Методы и средства поверки" и устанавливает методику поверки дозиметров-радиометров.

Поверка должна проводиться территориальными органами метрологической службы Госстандарта и органами аккредитованными на проведение данных работ

Поверка дозиметра проводится при выпуске из производства, после ремонта и в процессе эксплуатации и хранения с периодичностью 12 мес.

4.2 ОПЕРАЦИИ И СРЕДСТВА ПОВЕРКИ

При проведении поверки поверителями должны быть выполнены следующие операции и применены средства поверки с характеристиками, указанными в таблице 4.1.

Таблица 4.1 – Средства поверки

Наименование операции	Номер пункта методики	Наименование образцовых и вспомогательных средств измерений и основные характеристики
1	2	3
Внешний осмотр	4.7.1	-
Опробование	4.7.2.	-
Определение метрологических характеристик	4.7.3.1 – 4.7.3.3	Установка поверочная дозиметрическая по МИ 2050-90. Погрешность аттестации установки поверочной дозиметрической должна быть не более ± 6 % при доверительной вероятности 0,99
-	4.7.3.4	Радиометрические источники бета- излучения из $^{90}\text{Sr} + ^{90}\text{Y}$ типов 4СО, 5СО, II-го разряда по МИ1542-86. Рабочие эталоны
-	4.7.3.5	Радиометрические источники альфа- излучения типа 5П9, II-го разряда. Рабочие эталоны

Продолжение таблицы 4.1 – Средства поверки

1	2	3
-	4.7.3.6	Установка поверочная нейтронного излучения по ГОСТ 8.521-84 с комплектом образцовых нейтронных Pu- α -Be радионуклидных источников I-го разряда, создающая коллимированное поле нейтронов и аттестованная по мощности эквивалентной дозы нейтронного излучения в диапазоне от $5 \cdot 10^{-10}$ до 10^{-6} Sv/s
-	4	Барометр. Цена деления 1 кПа. Диапазон измерения от 60 до 120 кПа
-	4	Термометр. Цена деления 0,1 °С. Диапазон измерения от 10 до 30 °С
-	4	Измеритель влажности. Диапазон измерения от 30 до 90 %
-	4	Дозиметр ДБГ-06Т. Основная погрешность ± 15 %. (Допускается использование другого дозиметра обеспечивающего необходимую точность измерений)

4.3 ТРЕБОВАНИЯ К КВАЛИФИКАЦИИ ПОВЕРИТЕЛЕЙ

К проведению измерений при поверке и (или) обработке результатов измерений допускают лиц, аттестованных в качестве государственных поверителей в установленном порядке.

4.4 ТРЕБОВАНИЯ БЕЗОПАСНОСТИ

При проведении поверки поверителями должны быть соблюдены следующие требования безопасности:

- работы, связанные с использованием радиоактивных источников, должны проводиться в соответствии с требованиями "Основных санитарных правил работы с радиоактивными веществами и другими источниками ионизирующих излучений ОСП-2002", "Нормами радиационной безопасности НРБ-2000", а также требованиям инструкций по технике безопасности, действующих в месте проведения поверки;

- процесс поверки должен быть отнесен к работе с особыми условиями труда.

4.5 УСЛОВИЯ ПОВЕРКИ

При проведении поверки должны соблюдаться следующие условия:

температура окружающей среды, °С	20 ± 5;
относительная влажность воздуха, %	60 ± 15;
атмосферное давление, кПа	101,3 ± 4;
фоновое гамма-излучение, не более мкЗв/ч	0,20.

4.6 ПОДГОТОВКА К ПОВЕРКЕ

Перед проведением поверки поверителями должны быть выполнены следующие подготовительные работы:

- изучить настоящее Руководство по эксплуатации (РЭ);
- подготовить прибор к работе согласно разделу 2.1.

4.7 ПРОВЕДЕНИЕ ПОВЕРКИ

4.7.1 При проведении внешнего осмотра должно быть установлено соответствие дозиметра следующим требованиям:

- соответствие комплектности поверяемого дозиметра требованиям РЭ;
- наличия в РЭ отметки о первичной поверке или свидетельства о последней поверке;
- наличие четких маркировочных надписей на приборе;
- отсутствие загрязнений, механических повреждений, влияющих на работу прибора.

4.7.2 При проведении опробования необходимо:

- проверить работоспособность прибора, как указано в разделе 2.1.4, 2.2.1, 2.2.2, 2.3.2 РЭ;
- установить количество среднеквадратичных отклонений (коэффициент n) равный 4.

4.7.3 Определение метрологических характеристик

4.7.3.1 Определение основной относительной погрешности измерения МЭД с подключенным блоком детектирования БД-01 провести следующим образом:

- 1) включить прибор;
- 2) определить среднее значение показаний прибора на фоне в отсутствие образцового источника излучений. Для этого после окончания тестирования включить режим измерения, при достижении коэффициента вариации менее 15 % снять пять показаний прибора $\dot{N}_{\phi i}$ и рассчитать среднее значение фона по формуле

$$\overline{\dot{N}_{\phi}} = \frac{1}{5} \sum_{i=1}^5 \dot{N}_{\phi i} \quad (5)$$

- 3) установить блок детектирования на поверочную дозиметрическую установку с источником гамма излучения ^{137}Cs так, чтобы в точке расположения эффективного центра детектора (на детекторе отмечен значком "X"), МЭД $\dot{N}_{o j}$

была равна 0,8 мкЗв/ч и продольная ось детектора была перпендикулярна центральной оси коллимированного пучка гамма излучения;

4) подвергнуть блок детектирования облучению;

5) нажать кнопку ПУСК и при достижении коэффициента вариации менее 15 %, снять показания прибора \dot{H}_{ji} . Повторить измерения пять раз и рассчитать среднее значение по формуле

$$\overline{\dot{H}_j} = \frac{1}{5} \sum_{i=1}^5 \dot{H}_{ji} \quad (6)$$

6) измерения по пунктам (3-5) повторить для точек, в которых мощность дозы \dot{H}_{oj} равна 8 и 30 мкЗв/ч;

7) вычислить погрешность измерения Q_j , %, по формуле

$$Q_j = \left| \frac{(\overline{\dot{H}_j} - \overline{\dot{H}_\phi}) - \dot{H}_{oj}}{\dot{H}_{oj}} \right| \cdot 100\% ; \quad (7)$$

8) из всех Q_j выбрать максимальное значение Q_{jmax} и рассчитать доверительную границу погрешности поверяемого дозиметра по формуле

$$\delta = 1.1 \sqrt{(Q_o)^2 + (Q_{jmax})^2} \quad (8)$$

где, Q_o - погрешность образцовой дозиметрической установки, %;

Q_{jmax} - максимальная погрешность измерения.

Сравнить δ с допустимым значением ± 20 %. Если $\delta > 20$ %, то прибор бракуется, если $\delta < 20$ %, то прибор признается годным.

4.7.3.2 Определение основной относительной погрешности измерения МЭД с подключенным блоком детектирования БД-02 провести следующим образом:

1) включить прибор;

2) определить среднее значение показаний прибора на фоне в отсутствии образцового источника излучений. Для этого после окончания тестирования включить режим измерения, при достижении коэффициента вариации менее 15 % снять пять показаний прибора $\dot{H}_{\phi i}$ и рассчитать среднее значение фона по формуле (5);

3) установить блок детектирования на поверочную дозиметрическую установку с источником гамма излучения ^{137}Cs так, чтобы в точке расположения эффективного центра детектора (на детекторе отмечен значком "X"), МЭД \dot{H}_{oj} была равна 0,8 мкЗв/ч и направление градуировки (рисунок 1.4) совпадало с центральной осью коллимированного пучка гамма излучения;

4) подвергнуть блок детектирования облучению;

5) нажать кнопку ПУСК и при достижении коэффициента вариации менее 15 %, снять показания дозиметра $!_{ji}$. Повторить измерения пять раз и рассчитать среднее значение по формуле (6);

б) измерения по пунктам (3-5) повторить для точек, в которых мощность дозы $!_{oj}$ равна 8, 80 и 160 мкЗв/ч;

7) вычислить погрешность измерения Q_j в процентах по формуле (7);

8) из всех Q_j выбрать максимальное значение Q_{jmax} и рассчитать доверительную границу погрешности поверяемого дозиметра по формуле (8),

где, Q_o - погрешность образцовой дозиметрической установки, %;

Q_{jmax} - максимальная погрешность измерения.

Сравнить δ с допустимым значением ± 20 %. Если $\delta > 20$ %, то дозиметр бракуется, если $\delta < 20$ %, то дозиметр признается годным.

4.7.3.3 Определение основной относительной погрешности измерения МЭД с подключенным блоком детектирования БД-03 провести следующим образом:

1) включить прибор;

2) определить среднее значение показаний прибора на фоне в отсутствие образцового источника излучений. Для этого после окончания тестирования включить режим измерения, при достижении коэффициента вариации менее 15 % снять пять показаний прибора $!_{fi}$ и рассчитать среднее значение фона по формуле (5);

3) установить блок детектирования на поверочную дозиметрическую установку с источником гамма излучения ^{137}Cs так, чтобы в точке расположения эффективного центра детектора (на детекторе отмечен значком "X"), МЭД $!_{oj}$ была равна 8 мкЗв/ч и направление градуировки (рисунок 1.4) совпадало с центральной осью коллимированного пучка гамма излучения;

4) подвергнуть блок детектирования облучению;

5) нажать кнопку ПУСК и при достижении коэффициента вариации менее 15 %, снять показания прибора $!_{ji}$. Повторить измерения пять раз и рассчитать среднее значение по формуле (6);

б) измерения по пунктам (3-5) повторить для точек, в которых мощность дозы $!_{oj}$ равна 80, 800, 8000, и 80000 мкЗв/ч;

7) вычислить погрешность измерения Q_j , %, по формуле (7);

8) из всех Q_j выбрать максимальное значение Q_{jmax} и рассчитать доверительную границу погрешности поверяемого прибора по формуле (8),

где, Q_o - погрешность образцовой дозиметрической установки, %;

Q_{jmax} - максимальная погрешность измерения.

Сравнить δ с допустимым значением ± 20 %. Если $\delta > 20$ %, то прибор бракуется, если $\delta < 20$ %, то прибор признается годным.

4.7.3.4 Определение основной относительной погрешности измерения МЭД с подключенным блоком детектирования БД-03-01 провести следующим образом:

1) включить прибор;

2) установить блок детектирования на поверочную дозиметрическую установку с источником гамма излучения ^{137}Cs так, чтобы в точке расположения

эффективного центра детектора (на детекторе отмечен кольцевым углублением), МЭД $!_{oj}$ была равна 80 мкЗв/ч и направление градуировки (рисунок 1.4) совпадало с центральной осью коллимированного пучка гамма излучения;

4) подвергнуть блок детектирования облучению;

5) нажать кнопку ПУСК и при достижении коэффициента вариации менее 15 %, снять показания дозиметра $!_{ji}$. Повторить измерения пять раз и рассчитать среднее значение по формуле (6);

6) повторить измерения по пунктам (3-5) для точек, в которых мощность дозы $!_{oj}$ равна 800, 8000, 80000, 800000, 1500000, 4000000 и 8000000 мкЗв/ч;

7) вычислить погрешность измерения Q_j , %, по формуле (7);

8) из всех Q_j выбрать максимальное значение Q_{jmax} и рассчитать доверительную границу погрешности поверяемого прибора по формуле (8),

где, Q_o - погрешность образцовой дозиметрической установки, %;

Q_{jmax} - максимальная погрешность измерения.

Сравнить δ с допустимым значением ± 20 %. Если $\delta > 20$ %, то прибор бракуется, если $\delta < 20$ %, то прибор признается годным.

4.7.3.5 Определение основной относительной погрешности измерения плотности потока α -частиц с подключенным блоком детектирования БД-05 провести в следующей последовательности:

1) соединить кабелем блок детектирования БД-05 и блок обработки. Включить прибор, нажав кнопку "Г" на блоке обработки и установить режим α -измерения;

2) детектор последовательно прикладывать к образцовым источникам ^{239}Pu II-разряда типа 5П9 так, чтобы поверхность детектора была расположена параллельно поверхности источника. Расстояние между источником и чувствительной поверхностью детектора должно быть $(5 \pm 0,5)$ мм, а геометрический центр поверхности источника находился на продолжении перпендикуляра, проходящего через геометрический центр чувствительной поверхности детектора с точностью ± 2 мм. После того, как детектор установлен на образцовый источник, нажать кнопку ПУСК. При достижении коэффициента вариации значения менее 15 % снять показания плотности потока ϕ_{ji} .

Примечание – Расстояние от чувствительной поверхности детектора до лицевой поверхности корпуса детектора составляет $(5 \pm 0,5)$ мм.

3) измерения провести в точках согласно таблице 4.2.

4) для каждой точки снять по пять показаний плотности потока ϕ_{ji} , согласно таблице 4.2. При каждом измерении нажимать кнопку ПУСК. Рассчитать среднее значение $\bar{\phi}_j$ плотности потока для каждой точки по формуле

$$\bar{\phi}_j = \frac{1}{5} \sum_{i=1}^5 \phi_{ji} \quad (9)$$

Таблица 4.2 – Поверяемые точки

Проверяемая точка, $\phi_{oj}, \text{мин}^{-1}, \text{см}^{-2}$	Число измерений, n	Источник излучения	Время измерения, с
--	-----------------------	-----------------------	-----------------------

6-9	5	5П9	1000
10-30	5	-	-
70-90	5	-	-
100-300	5	-	-
700-900	5	-	-
1000-3000	5	-	100
7000-9000	5	-	-
40000-60000	5	-	10
200000-400000	5	-	-

Основную погрешность δ для каждой точки вычислить по формуле

$$\delta = \frac{\bar{\Phi}_j - \Phi_{0j}}{\Phi_{0j}}, \quad (10)$$

где Φ_{0j} - плотность потока частиц с активной поверхности источника на момент испытаний, $\text{мин}^{-1} \cdot \text{см}^{-2}$;

$\bar{\Phi}_j$ - измеренное среднее значение плотности потока для каждой точки.

Сравнить δ с допустимым значением $\pm 20\%$. Если $\delta > 20\%$, то прибор бракуется, если $\delta < 20\%$, то прибор признается годным.

4.7.3.6 Определение основной относительной погрешности измерения плотности потока β -частиц с подключенным блоком детектирования БД-05 провести в следующей последовательности:

1) соединить кабелем блок детектирования БД-05 и блок обработки. Надеть на блок детектирования чехол измерительный. Включить прибор, нажав кнопку "Г" на блоке обработки и установить режим β -измерения;

2) установить на блок детектирования защитный экран. Детектор приложить к образцовому источнику β -частиц II-го разряда типа 5СО так, чтобы поверхность детектора была расположена параллельно поверхности источника. Расстояние между источником и чувствительной поверхностью детектора должно быть $(10 \pm 0,5)$ мм, а геометрический центр поверхности источника должен находиться на продолжении перпендикуляра, проходящего через геометрический центр чувствительной поверхности детектора с точностью ± 2 мм. Нажать кнопку ПУСК. При установлении коэффициента вариации менее 15 % снять показание $\Phi_{i\gamma}$ (показания прибора, обусловленные внешним γ -излучением при измерении плотности потока β -излучения);

3) снять с блока детектирования защитный экран. Детектор прикладывать к образцовому источнику β -частиц II-го разряда типа 5СО так, чтобы поверхность детектора была расположена параллельно поверхности источника. Расстояние между источником и чувствительной поверхностью детектора должно быть $(10 \pm 0,5)$ мм, а геометрический центр поверхности источника должен находиться на продолжении перпендикуляра, проходящего через геометрический центр чувствительной поверхности детектора с точностью ± 2 мм. Нажать кнопку

ПУСК. При установлении коэффициента вариации менее 15 % снять показание $\Phi_{i\gamma\beta}$;

4) проверку по пунктам 2, 3 проводить во всех точках согласно таблице 4.3;

5) в каждой точке снять по пять показаний прибора $\Phi_{i\gamma}$ и $\Phi_{i\gamma\beta}$ и определить среднее значение $\overline{\Phi_{i\gamma}}$ и $\overline{\Phi_{i\gamma\beta}}$ плотности потока для каждой точки по формуле (5).

При каждом измерении нажимать кнопку ПУСК;

б) измеренную плотность потока β - излучения ($\Phi_{\beta j}$) определить по формуле

$$\Phi_{\beta j} = \overline{\Phi_{j\gamma\beta}} - \overline{\Phi_{j\gamma}} \quad (11)$$

7) основную погрешность δ , %, вычислить по формуле (10),

где Φ_{0j} - плотность потока β -частиц с активной поверхности источника в $\text{мин}^{-1} \cdot \text{см}^{-2}$ с учетом радиоактивного распада источника,

$\overline{\Phi}_j$ - измеренная плотность потока ($\Phi_{\beta j}$) β -излучения в j -ой точке.

Таблица 4.3- Поверяемые точки

Проверяемая точка, $\Phi_{0j}, \text{мин}^{-1}, \text{см}^{-2}$	Число измерений, n	Источник излучения	Время измерения, с
70-90	5	4CO	1000
100-300	5	-	-
700-900	5	-	-
1000-3000	5	-	100
7000-9000	5	-	-
10000-30000	5	-	10
70000-90000	5	5CO	-
100000-300000	5	-	-
700000-900000	5	-	-

Сравнить δ с допустимым значением ± 20 %. Если $\delta > 20$ %, то прибор бракуется, если $\delta < 20$ %, то прибор признается годным.

4.7.3.7 Определение предела основной относительной погрешности измерения МЭД нейтронного излучения с подключенным блоком детектирования БД-04 провести в следующей последовательности:

1) соединить кабелем блок детектирования БД-04 и блок обработки. Включить прибор, нажав кнопку "Г" на блоке обработки. После окончания тестирования и выхода прибора в режим измерения установить проверяемый блок детектирования на установку поверочную нейтронного излучения так, чтобы положение точки поля нейтронов, для которой рассчитано значение измеряемой величины мощности эквивалентной дозы $!_{0j}$, совпадало с геометрическим центром нейтронного блока детектирования. Причем продольная ось детектора должна быть перпендикулярна оси симметрии коллимированного пучка нейтронов;

2) для каждой точки $!_{0j}$ (8; 80; 800; 1500; 4000) мкЗв/ч при установлении коэффициента вариации менее 15 % снять по пять показаний $!_{ij}$ и рассчитать

среднее значение \forall_j по формуле (7). Перед каждым измерением нажимать кнопку ПУСК;

3) вычислить погрешность измерения Q_j , %, по формуле (7);

4) из всех Q_j выбрать максимальное значение Q_{jmax} и рассчитать доверительную границу погрешности поверяемого дозиметра при доверительной вероятности 0,95 по формуле (8).

Сравнить δ с допустимым значением ± 30 %. Если $\delta > 30$ %, то прибор бракуется, если $\delta < 30$ %, то прибор признается годным.

4.8 ОФОРМЛЕНИЕ РЕЗУЛЬТАТОВ ПОВЕРКИ

4.8.1 Результаты поверки заносятся в протокол поверки, приведенный в приложении В.

4.8.2 При положительных результатах первичной поверки в разделе 10 "Свидетельство о приемке" Руководства по эксплуатации на прибор ставится подпись, оттиск клейма поверителя, штамп организации, производшей поверку, и дата поверки.

4.8.3 При положительных результатах очередной поверки или поверки после ремонта на прибор выдается свидетельство установленной формы о поверке.

4.8.4 При отрицательных результатах поверки приборы к применению не допускаются. На них выдается извещение о непригодности с указанием причин. При этом оттиск клейма поверителя подлежит погашению, а свидетельство аннулируется.

5 УПАКОВКА

Изготовитель поставляет прибор в упаковке.

6 ХРАНЕНИЕ

Приборы должны храниться на складах в упаковке при температуре окружающего воздуха от плюс 5 до плюс 40 °С и относительной влажности воздуха до 80 % при температуре плюс 25 °С.

Хранение без упаковки следует производить при температуре окружающего воздуха от плюс 10 до плюс 35 °С и относительной влажности воздуха до 80 % при температуре плюс 25 °С.

В помещении для хранения не должно быть пыли, паров кислот и щелочей, агрессивных газов и других вредных примесей, вызывающих коррозию.

7 ТРАНСПОРТИРОВАНИЕ

Транспортирование прибора в упаковке может производиться всеми видами закрытого транспорта на любое расстояние при температуре от минус 50 до плюс 50 °С.

В случае перевозки морским транспортом приборы в упакованном виде должны помещаться в герметичный полиэтиленовый чехол с осушителем силикагелем техническим ГОСТ 3956-76.

При транспортировании самолетом приборы в упакованном виде должны размещаться в герметизированных отсеках.

8 ГАРАНТИИ ИЗГОТОВИТЕЛЯ

8.1 Изготовитель гарантирует соответствие прибора требованиям ТУ при соблюдении потребителем условий и правил эксплуатации, транспортирования и хранения, установленных настоящим руководством по эксплуатации.

8.2 Гарантийный срок эксплуатации – 18 месяцев с даты продажи прибора потребителю, указанной в гарантийном талоне.

8.3 Действие гарантийных обязательств не распространяется на приборы:

- без руководства по эксплуатации;
- при несанкционированном вскрытии;
- при наличии повреждений, связанных с несоблюдением правил эксплуатации и хранения;
- при истечении гарантийного срока эксплуатации.

8.4 Гарантийный срок эксплуатации продлевается на период гарантийного ремонта.

9 СВИДЕТЕЛЬСТВО ОБ УПАКОВЫВАНИИ

Дозиметр-радиометр поисковый МКС-РМ1402М ТУ РБ 14804920.017-99
обозначение

Блок обработки № _____
заводской номер

Блоки детектирования:

- БД-01 _____ заводской номер _____;
- БД-02 _____ заводской номер _____;
- БД-03 _____ заводской номер _____;
- БД-03-01 _____ заводской номер _____;
- БД-04 _____ заводской номер _____;
- БД-05 _____ заводской номер _____.

Упакован _____ ООО «Полимастер»
наименование или код изготовителя

согласно требованиям, предусмотренным в действующей технической документации

должность

личная подпись

расшифровка подписи

год, месяц, число

10 СВИДЕТЕЛЬСТВО О ПРИЕМКЕ

Дозиметр-радиометр поисковый МКС-РМ1402М ТУ РБ 14804920.017-99, заводской номер блока обработки № _____ с блоками детектирования:

- БД-01 _____ заводской номер _____;
- БД-02 _____ заводской номер _____;
- БД-03 _____ заводской номер _____;
- БД-03-01 _____ заводской номер _____;
- БД-04 _____ заводской номер _____;
- БД-05 _____ заводской номер _____;

соответствует техническим условиям ТУ РБ 14804920.017-99 и признан годным для эксплуатации.

Начальник ОТК

Штамп ОТК

личная подпись расшифровка подписи

" _____ " _____ Г.

Изделие подвергнуто первичной государственной поверке и признано годным к применению в качестве рабочего средства измерения.

Государственный поверитель _____
личная подпись расшифровка подписи

Дата поверки " _____ " _____ Г.

Место клейма поверителя

11 СВИДЕТЕЛЬСТВО О ВВОДЕ В ЭКСПЛУАТАЦИЮ

Дозиметр-радиометр поисковый МКС-РМ1402М ТУ РБ 14804920.017-99
заводской номер блока обработки №_____ с блоками детектирования:

- БД-01 заводской номер _____;
- БД-02 заводской номер _____;
- БД-03 заводской номер _____;
- БД-03-01 заводской номер _____;
- БД-04 заводской номер №_____;
- БД-05 заводской номер №_____

введен в эксплуатацию _____
(дата ввода в эксплуатацию)

(подпись и фамилия лица, ответственного за эксплуатацию)

12 ГАРАНТИЙНЫЙ ТАЛОН

Дозиметр-радиометр поисковый МКС-PM1402М ТУ РБ 14804920.017-99
заводской номер блока обработки №_____ с блоками детектирования:

- БД-01 заводской номер _____;
- БД-02 заводской номер _____;
- БД-03 заводской номер _____;
- БД-03-01 заводской номер _____;
- БД-04 заводской номер _____;
- БД-05 заводской номер _____

изготовлен " _____ " _____ Г.
(дата изготовления)

Предприятие-изготовитель: ООО "ПОЛИМАСТЕР"

ГОЛОВНОЙ ОФИС

Приемная: тел. (375 17) 217 70 80,

факс (375 17) 217 70 81

E-mail: polimaster@polimaster.com

✉ Республика Беларусь, 220040
г. Минск, ул. М. Богдановича, 112

ПРОИЗВОДСТВЕННАЯ СЛУЖБА

Приемная: тел. (375 17) 263 72 00

тел/факс (375 17) 263 81 88

E-mail: plant@polimaster.com

✉ Республика Беларусь, 220141
г. Минск, Староборисовский тр., 51

Дата продажи " _____ " _____ Г.

Продавец _____
подпись

Штамп организации, производшей продажу

Гарантийный (послегарантийный) ремонт произведен

" _____ " _____ Г.

Гарантийный срок эксплуатации продлен до

" _____ " _____ Г.

Представитель предприятия-изготовителя

подпись

Штамп предприятия-изготовителя

13 СВЕДЕНИЯ О РЕКЛАМАЦИЯХ

ПРИЛОЖЕНИЕ А
(Справочное)
ФОРМА КАРТЫ ЗАКАЗА

Таблица А.1

Наименование, тип	Обозначение	Кол-во в комплекте (шт.)	Заказанное количество (шт.)	Примечание
1	2	3	4	5
Дозиметр-радиометр поисковый МКС-РМ1402М в составе:	ТУ РБ 14804920.017-99			
Постоянная часть				
Блок обработки	ТИГР.412118.017	1		
Блок детектирования гамма-излучения БД-01	ТИГР.328306.004	1		Допускается по требованию потребителя поставлять один из блоков БД-01-БД-05
Кабель № 1	ТИГР.685661.005	1		Поставляется со всеми блоками детектирования кроме БД-03
Кабель № 2	ТИГР.685661.005-01	1		Поставляется со всеми блоками детектирования кроме БД-03
Руководство по эксплуатации	ТИГР.412118.020 РЭ	1		
Методика поверки		1		Входит в Руководство по эксплуатации
Упаковка	ТИГР.412915.008	1		
Упаковка (транспортная)	ТИГР.305646.007	1		
Переменная часть				
Блок детектирования гамма излучения БД-02	ТИГР.328306.004-01	1		
Блок детектирования гамма излучения БД-03	ТИГР.433450.010	1		
Блок детектирования гамма излучения БД-03-01	ТИГР.433450.010-02	1		
Блок детектирования нейтронного излучения БД-04	ТИГР.418258.021-01	1		
Блок детектирования альфа, бета излучений БД-05	ТИГР.418258.023	1		
Сигнализатор вибрационный	ТИГР.425549.001	1		
Устройство зарядное	ТИГР.423146.001	1		
Комплект принадлежностей, в нем:	ТИГР.305654.004	1		
Кронштейн № 1	ТИГР.301413.072	1		Поставляется с БД-01 и БД-02
Кронштейн № 2	ТИГР.301413.076	1		Поставляется с БД-01 и БД-02

Продолжение таблицы А.1

1	2	3	4	5
Кронштейн № 3	ТИГР.301413.104	1		Поставляется с БД-03, БД-03-01
Кронштейн № 4	ТИГР.301413.106	1		Поставляется с БД-03
Кронштейн № 5	ТИГР.301413.105	1		Поставляется с БД-04
Кронштейн № 6	ТИГР.301413.097	1		Поставляется с БД-05
Удлинитель № 1	ТИГР.301413.073	1		
Удлинитель № 2	ТИГР.301413.074	2		
Ручка	ТИГР.301413.075	1		
Кабель № 3	ТИГР.685621.036	1		Поставляется с БД-02
Зажим	ТИГР.745485.014	6		
Чехол измерительный	ТИГР.735231.016	5		Поставляется с БД-05
Экран защитный	ТИГР.305177.011	1		Поставляется с БД-05
Программное обеспечение (дискета)	-	1		Поставляется с БД-02

Примечания

1 При заказе блоков детектирования БД-01 и БД-02 поставляется один комплект кронштейнов (кронштейн №1, кронштейн №2).

2 По требованию заказчика (потребителя) принадлежности (кронштейн №1 - кронштейн №6, удлинитель №1, удлинитель №2, ручка, хомуты, кабель №2), используемые для дистанционного контроля объектов, могут быть исключены из комплекта поставки.

Дополнительные требования заказчика (потребителя)

Предприятие-заказчик _____

Расчетный счет _____

Телефон _____ Телефакс _____

Почтовый адрес _____

Руководитель предприятия _____

Главный бухгалтер _____

М.П.

ПРИЛОЖЕНИЕ Б
(обязательное)

Энергетическая зависимость чувствительности

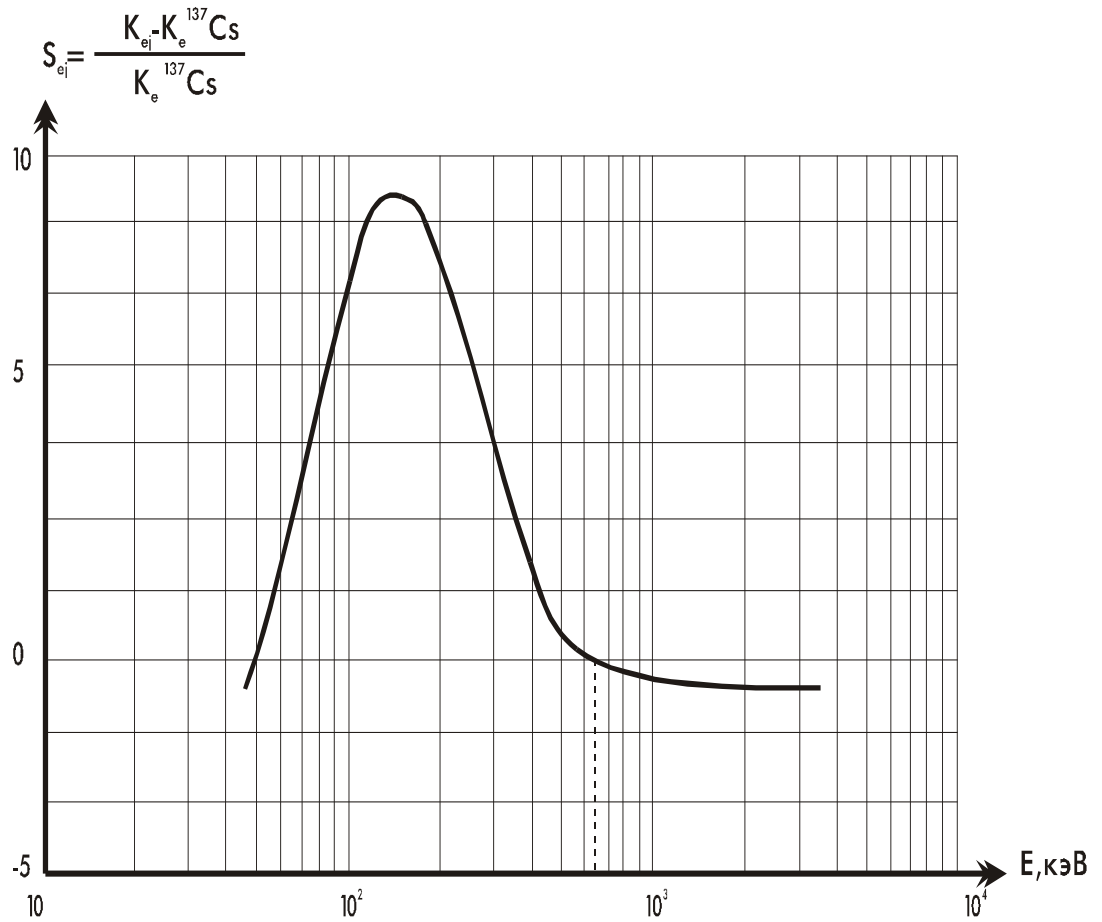


Рисунок Б.1 - Типовая энергетическая зависимость чувствительности прибора с БД-01 относительно энергии 0,662 МэВ (^{137}Cs).

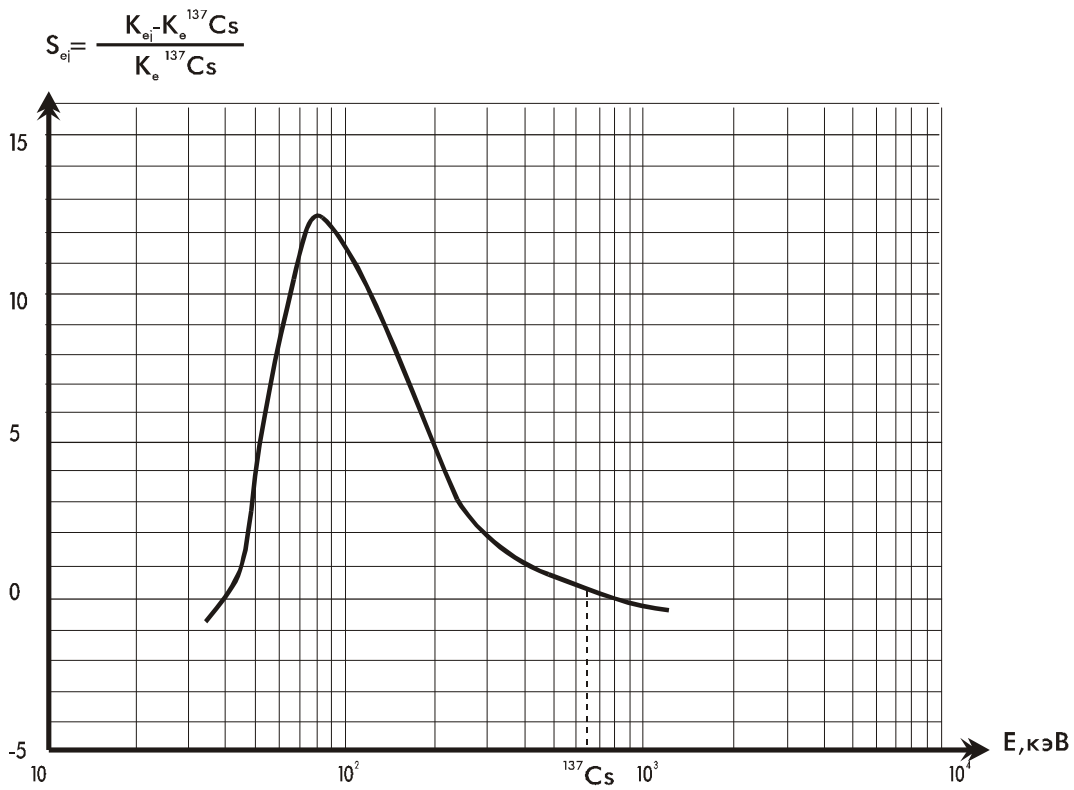


Рисунок Б.2 - Типовая энергетическая зависимость чувствительности прибора с БД-02 относительно энергии 0,662 МэВ (^{137}Cs)

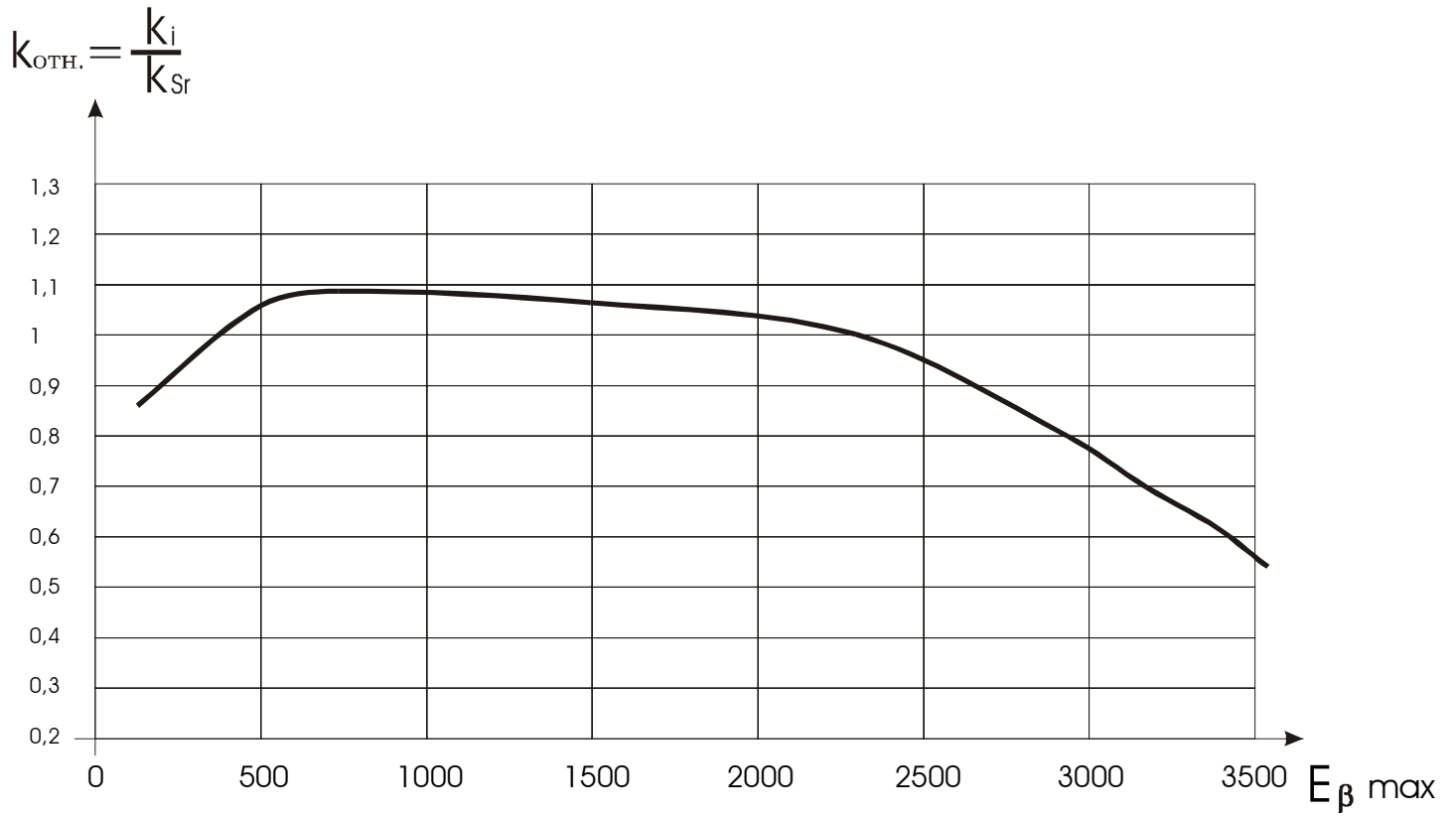


Рисунок Б.3 – Типовая зависимость чувствительности БД-05 от энергии бета излучения.

ПРИЛОЖЕНИЕ В

(обязательное)

Анизотропия

Таблица В.1 - Анизотропия БД-01

Угол детектирования между направлением градуировки и продольной осью детектора, °	Относительное изменение показаний, %		
	Энергия гамма излучения, МэВ		
	0,059	0,662	1,25
0	75	45	40
30	60	25	20
60	20	7	5
90	0	0	0
120	20	5	5
150	65	30	20

Таблица В.2 - Анизотропия БД-02

Угол детектирования между направлением градуировки и продольной осью детектора, °	Относительное изменение показаний, %		
	Энергия гамма-излучения, МэВ		
	0,059	0,662	1,25
0	10	10	10
30	10	10	10
60	10	5	5
90	0	0	0
120	5	10	5
150	10	10	10

Таблица В.3 Анизотропия БД-03

Угол детектирования между направлением градуировки и продольной осью детектора, °	Относительное изменение показаний, %		
	Энергия гамма-излучения, МэВ		
	0,059	0,662	1,25
0	60	25	25
30	30	20	15
60	20	10	10
90	0	0	0
120	5	5	5
150	25	10	10

Таблица В.4 Анизотропия БД-03-01

Угол детектирования между направлением градуировки и продольной осью детектора, °	Относительное изменение показаний, %	
	Энергия гамма-излучения, МэВ	
	0,662	1,25
0	0/-20	5/-15
30	5/-15	-5/-25
60	0/-20	-5/-25
90	0	0
120	10/-10	0/-20
150	-5/-25	-5/-25
180	-40/-60	-40/-60

ПРИЛОЖЕНИЕ Г

(справочное)

ПРОТОКОЛ № _____

поверки дозиметра типа МКС-РМ1402М № _____,
принадлежащего _____

Поверка проводилась _____.

Поверка проводилась в нормальных климатических условиях при $T=$ _____ °С, $P=$ _____ ГПа, относ.вл. _____ %, гамма-фон _____ мкЗв/ч согласно методике, изложенной в "Руководстве по эксплуатации" прибора, МП _____, МИ 1788, МИ РД-50-458, ГОСТ 8.040, ГОСТ 8.041 на дозиметрической поверочной установке по образцовым источникам 2-го разряда из радионуклида ^{137}Cs , на установке поверочной типа УКПН-1М с комплектом образцовых нейтронных Pu- α -Be радионуклидных источников I-го разряда, с использованием образцовых радиометрических источников бета излучения из $^{90}\text{Sr}+^{90}\text{Y}$ типов 4СО, 5СО, II-го разряда, образцовых радиометрических источников альфа- излучения типа 5П9, II-го разряда а также с использованием вспомогательных средств измерений (СИ).

Таблица Г.1 – Вспомогательные СИ

Наименование	Тип	Зав. номер	Дата поверки
Термометр			
Психрометр аспирационный			
Барометр-анероид			
Дозиметр			

Пределы измерения прибора с блоком детектирования БД-01 (0,05 - 40) мкЗв/ч. Пределы основной относительной погрешности измерения мощности эквивалентной дозы в режиме измерения мощности дозы по ^{137}Cs $\pm(20+1/N)$ %; для поверки ± 20 %.

Пределы измерения прибора с блоком детектирования БД-02 (0,1 - 200) мкЗв/ч. Пределы основной относительной погрешности измерения мощности эквивалентной дозы по ^{137}Cs $\pm(20+2/N)$ %; для поверки ± 20 %.

Пределы измерения прибора с блоком детектирования БД-03 (0,15 - 10^5) мкЗв/ч. Пределы основной относительной погрешности измерения мощности эквивалентной дозы по ^{137}Cs $\pm(20+3/N)$ %; для поверки ± 20 %.

Пределы измерения прибора с блоком детектирования БД-03-01 (10 - 10^7) мкЗв/ч. Пределы основной относительной погрешности измерения мощности эквивалентной дозы по ^{137}Cs $\pm (20 + A/\dot{N} + B \cdot \dot{N})\%$, где \dot{N} - измеренная мощность эквивалентной дозы в мкЗв/ч, A – коэффициент равный 100 мкЗв/ч, B - коэффициент равный $2 \cdot 10^{-6}$ (мкЗв/ч) $^{-1}$, для поверки ± 20 %.

Пределы измерения прибора с блоком детектирования БД-04 (1 - 5000) мкЗв/ч. Пределы основной относительной погрешности измерения мощности эквивалентной дозы по Pu- α -Be $\pm(30+10/N)$ %; для поверки ± 30 %.

Пределы измерения прибора с блоком детектирования БД-05:
при измерении плотности потока α -излучения (1 - $5 \cdot 10^5$) мин $^{-1}$ см $^{-2}$.
при измерении плотности потока β -излучения (10 - 10^6) мин $^{-1}$ см $^{-2}$.

Основная относительная погрешность измерения плотности потока α -излучения по ^{239}Pu ($\pm 20+10/\varphi$) %; для поверки ± 20 %.

Основная относительная погрешность измерения плотности потока β -излучения по $^{90}\text{Sr}+^{90}\text{Y}$ ($\pm 20+100/\varphi$) %; для поверки ± 20 %;

1 Внешний осмотр_____

2 Опробование и проверка работоспособности: проверка возможности установки коэффициента "n" ($1\div 7$), наличие индикации указателей.

3 Определение метрологических характеристик:

3.1 Определение основной относительной погрешности измерения МЭД с подключенным блоком детектирования БД-01

Таблица Г.2

Действительное значение $!_{0j}$, мкЗв/ч	Источник №____ R, см	Показания прибора		Qi %	$\delta_{\text{доп}}$ %
		$!_{ji}$, мкЗв/ч	∇_j , мкЗв/ч		
фон					-
0,8					20
8					20
30					20

3.2 Определение основной относительной погрешности измерения МЭД с подключенным блоком детектирования БД-02.

Таблица Г.3

Действительное значение $!_{0j}$, мкЗв/ч	Источник №____ R, см	Показания прибора		Qi %	$\delta_{\text{доп}}$ %
		$!_{ji}$, мкЗв/ч	∇_j , мкЗв/ч		
фон					
0,8					20
8					20
80					20
160					20

3.3 Определение основной относительной погрешности измерения МЭД с подключенным блоком детектирования БД-03.

Таблица Г.4

Действительное значение $!_{0j}$, мкЗв/ч	Источник №____ R, см	Показания прибора		Qi %	$\delta_{\text{доп}}$ %
		$!_{ji}$, мкЗв/ч	∇_j , мкЗв/ч		
фон					
8					20
80					20
800					20
8000					20

80000				20
-------	--	--	--	----

3.4 Определение основной относительной погрешности измерения плотности потока α - частиц с подключенным блоком детектирования БД-05.

Таблица Г.5

Плотность потока образцового источника Φ_{0j} , мин ⁻¹ ·см ⁻²	Источник №____, тип	Показания дозиметра		$\delta_{\text{изм}}$	$\delta_{\text{доп}}$
		Φ_{ji} , мин ⁻¹ ·см ⁻²	$\bar{\Phi}_j$, мин ⁻¹ ·см ⁻²	%	%
6-9					20
10-30					20
70-90					20
100-300					20
700-900					20
1000-3000					20
7000-9000					20
40000-60000					20
200000-400000					20

3.5 Определение основной относительной погрешности измерения плотности потока β - частиц с подключенным блоком детектирования БД-05.

Таблица Г.6

Плотность потока образцового источника Φ_{0j} , мин ⁻¹ ·см ⁻²	Источник №____, тип	Показания дозиметра		$\delta_{\text{изм}}$	$\delta_{\text{доп}}$
		Φ_{ji} , мин ⁻¹ ·см ⁻²	$\bar{\Phi}_j$, мин ⁻¹ ·см ⁻²	%	%
70-90					20
100-300					20
700-900					20
1000-3000					20
7000-9000					20
10000-30000					20
70000-90000					20
100000-300000					20
700000-900000					20

3.6 Определение основной относительной погрешности измерения МЭД с подключенным блоком детектирования БД-03-01.

Таблица Г.7

Действительное значение I_{0j} , мкЗв/ч	Источник №____ R, см	Показания прибора		Qi	$\delta_{\text{доп}}$
		I_{ji} , мкЗв/ч	V_j , мкЗв/ч	%	%
80					
800					
8000					
80000					
800000					
1500000					
4000000					
8000000					

3.7 Определение основной относительной погрешности измерения МЭД нейтронного излучения с подключенным блоком детектирования БД-04.

Таблица Г.8

Действительное значение I_{0j} , мкЗв/ч	Источник №____ R, см	Показания прибора		Qi	$\delta_{\text{доп}}$
		I_{ji} , мкЗв/ч	V_j , мкЗв/ч	%	%
фон					
8					30
80					30
800					30
1500					30
4000					30

Выводы: _____

Свидетельство (изв.) _____ от " ____ " _____

Госповеритель _____ от " ____ " _____



www.polimaster.com

P O L I M A S T E R

112, M. Bogdanovicha St., Minsk,
220040 Republic of Belarus
Phone: (375 17) 228 35 64, 217 70 80
Fax: (375 17) 217 70 81, 263 81 88

Республика Беларусь, 220040, г. Минск,
ул. М. Богдановича, 112
Тел.: (017) 228 35 64, 217 70 80
Факс: (017) 217 70 81, 263 81 88
E-mail: polimaster@polimaster.com

Лист регистрации изменений

Изм	Номера листов (страниц)				Всего листов (страниц в документе)	№ документа	Входящий № сопроводительного докум. и дата	Подпись	Дата
	Измененных	Замененных	Новых	Аннулированных					