

Способы подключения измерителей микровлажности ИВГ-1

1. Подключение типа «врезка».

Наиболее оптимальное подключение для измерения влажности, при давлении газа в газопроводе ниже 25 атмосфер и диаметре газопровода более 30мм. Подключение обеспечивает максимальную точность и скорость измерений. Модификация преобразователя для подключения типа «врезка» — ИПВТ-08М-03, рисунок 1

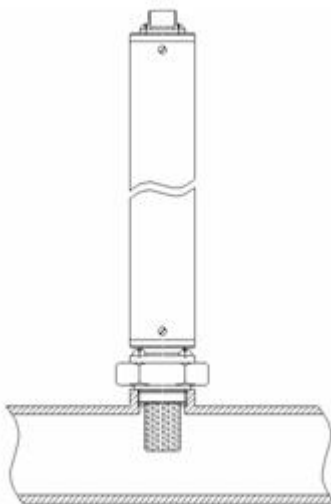


Рис. 1 Подключение типа «врезка»

2. Подключение типа «открытый байпас».

Подключение с отводом измеряемого газа из газопровода. Обеспечивает оптимальное быстродействие и точность измерений. При необходимости приборы серии ИВГ-1 осуществляют пересчет влажности газа при различных давлениях. Разделяется на три подтипа.

Первый подтип подключения применяется при давлениях газа в газопроводе ниже 25 атмосфер, рисунок 2. Редуктором или дросселем (РД) задаётся расход газа через проточную камеру на уровне 20–60 л/ч.

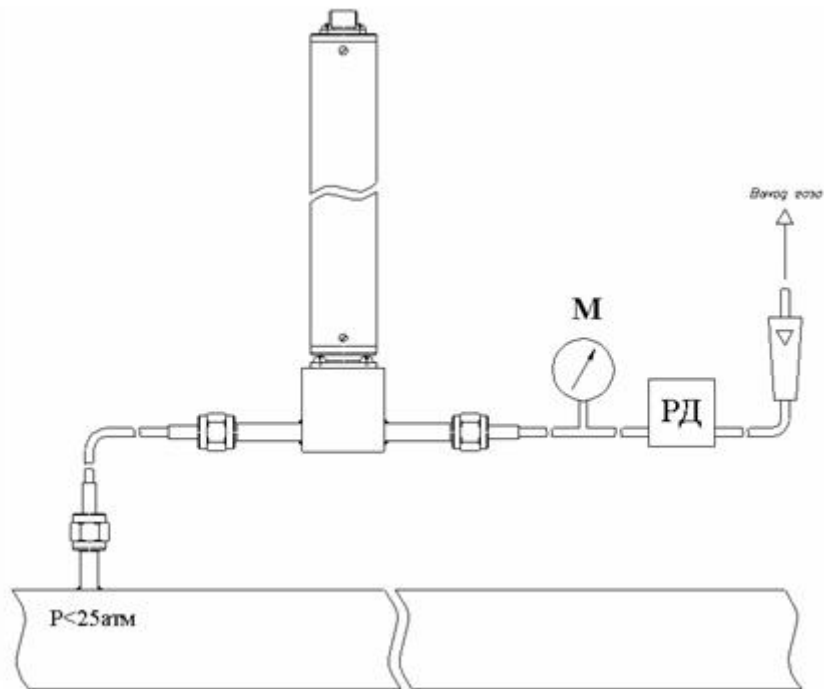


Рис. 2

Второй подтип подключения применяется при давлениях газа в газопроводе выше 25 атмосфер в случаях, когда понижение давления газа до атмосферного не приводит к снижению влажности газа ниже диапазона измерений (минус 80°C), рисунок 3. Редуктором (РД) задаётся расход газа через проточную камеру на уровне 20–60 л/ч

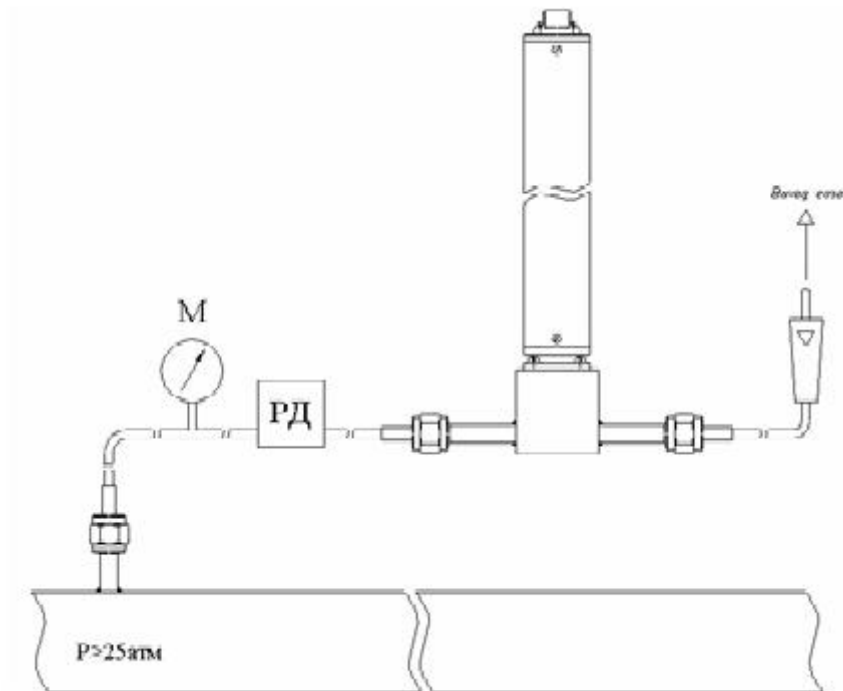


Рис. 3

Третий подтип применяется при давлениях газа в газопроводе выше 25 атмосфер в

случаях, когда понижение давления газа до атмосферного может привести к снижению влажности газа ниже диапазона измерения (минус 80°C), рисунок 4. Редуктором (РД1) задаётся давление газа в точке измерения обеспечивающее влажность газа в допустимом диапазоне измерений, редуктором или дросселем (РД2) задаётся расход газа через проточную камеру на уровне 20–60 л/ч

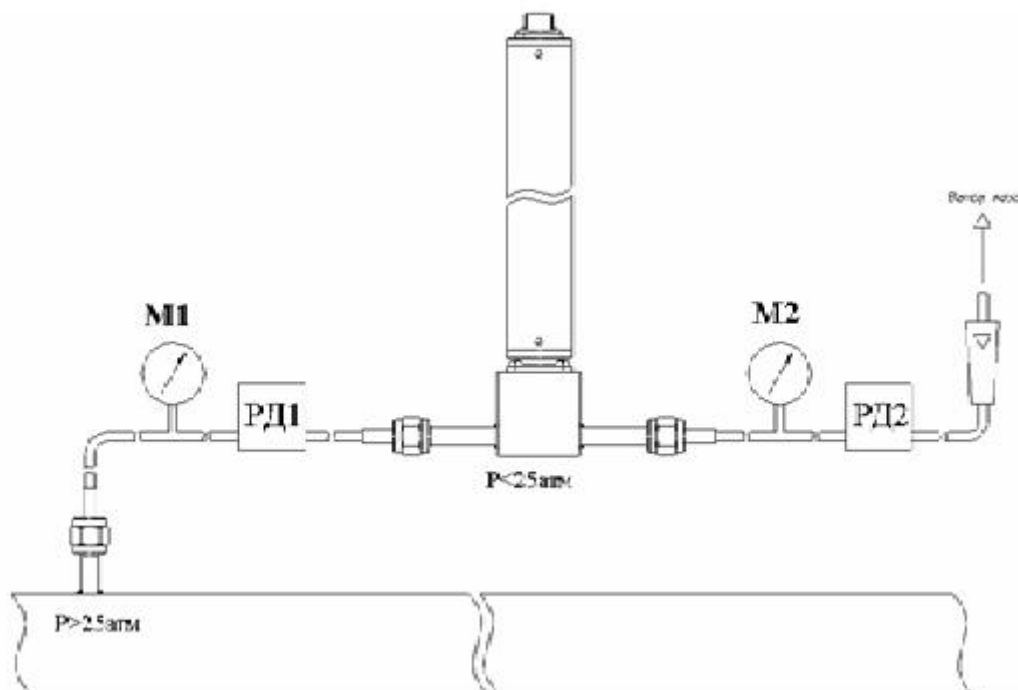


Рис. 4

3. Подключение типа «закрытый байпас».

Используется при невозможности подключения типов «врезка» и «открытый байпас». Давление газа в газопроводе не должно превышать 25 атмосфер. Рекомендуется подключать преобразователь максимально короткими трубками, для повышения скорости измерений. Модификация преобразователя для подключения типа «врезка» — ИПВТ-08М-01 и ИПВТ-08М-02, рисунок 5.

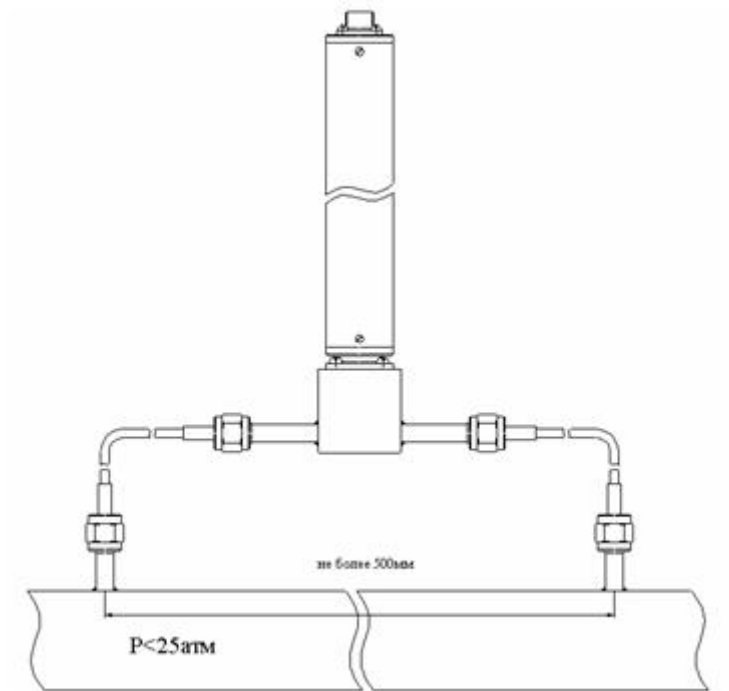


Рис. 5 Подключение «закрытый байпас»