

ДЕИОНИЗАТОР Д301

РУКОВОДСТВО ПО ЭКСПЛУАТАЦИИ

42 1592-18294344 РЭ

2007

Оглавление

1. ВВЕДЕНИЕ	3
2. УСТРОЙСТВО И ПРИНЦИП РАБОТЫ	3
2.1. Принцип работы.....	3
2.2. Гидравлическая схема деионизатора.....	4
2.3. Вид деионизатора спереди.....	5
2.4. Вид деионизатора с правой стороны.....	6
2.5. Вид деионизатора с левой стороны.....	7
2.6. Вид панели управления деионизатора.....	8
2.7. Описание меню деионизатора	9
3. ТЕХНИЧЕСКИЕ ХАРАКТЕРИСТИКИ.....	10
4. КОМПЛЕКТАЦИЯ	10
5. УСТАНОВКА	11
5.1. Размещение на рабочем месте и условия окружающей среды	11
5.1.1. Установка деионизатора на столе	11
5.1.2. Установка деионизатора на стене	11
5.2. Требования к электропитанию, заземлению.....	11
6. ПОДГОТОВКА К РАБОТЕ.....	11
7. ПОРЯДОК РАБОТЫ.....	12
8. ТЕХНИЧЕСКОЕ ОБСЛУЖИВАНИЕ, КОНСЕРВАЦИЯ И ТРАНСПОРТИРОВКА	14
8.1. Техническое обслуживание	14
8.2. Консервация.....	14
8.3. Транспортировка.	14
9. ОСНОВНЫЕ НЕИСПРАВНОСТИ И СПОСОБЫ ИХ УСТРАНЕНИЯ.....	15
Приложение 1.....	16
Приложение 2.....	16
Приложение 3.....	17
Приложение 4.....	20

1. ВВЕДЕНИЕ

Настоящее руководство предназначено для персонала лабораторий при использовании деионизатора Д301 (далее - деионизатор). Руководство содержит описание процедур по обслуживанию, правила эксплуатации, хранения и транспортировки устройства.

Деионизатор предназначен для получения деионизованной воды с удельным сопротивлением не менее 17,7 МОм/см, необходимой при проведении научно-исследовательских и прикладных работ в физической и аналитической химии, биотехнологии и медицине, а также в микроэлектронике. В качестве исходной воды используется дистиллированная вода по ГОСТ 6709-72.

К работе с деионизатором допускается обслуживающий персонал, имеющий среднее специальное или высшее образование, изучивший техническую документацию, действующие правила работы с химическими реактивами по ГОСТ 12.1.007.

Настоящее руководство по эксплуатации распространяется на деионизатор Д 301, выпускаемый по ТУ 42 1592-18294344-06.

2. УСТРОЙСТВО И ПРИНЦИП РАБОТЫ

2.1. Принцип работы

Принцип работы деионизатора основан на многоступенчатой последовательной очистке дистиллированной воды от примесей ионов и органических примесей. Порядок очистки следующий:

- I ступень – сорбция органических примесей
- II и III ступень – ионный обмен
- IV ступень – микрофилтрация

Перечень применяемых материалов и фильтров приведен в табл. 1 приложения 2.

Входная вода из емкости с дистиллированной водой (в комплект поставки не входит) подается в установку встроенным в деионизатор насосом. Затем вода поступает в ячейку кондуктометра, где производится контроль ее электропроводности. Соответствующая по электропроводности ГОСТу дистиллированная вода, пройдя ячейку кондуктометра исходной воды, поступает на ступень I (сорбционный фильтр), затем на ступени II и III (ионообменные фильтры) и, наконец, на ступень IV (механический микрофильтр). Из механического микрофильтра очищенная вода поступает на выходную измерительную ячейку кондуктометра, который контролирует качество очищенной воды. Для обеспечения точности и воспроизводимости измерений удельного сопротивления входящей и очищенной воды измерительные ячейки включены в поток через байпасные линии с гидродинамическими сопротивлениями, ограничивающими линейную скорость потоков через ячейки, и снабжены термокомпенсаторами. Измеренные в ячейках значения электропроводности пересчитываются в удельное сопротивление и приводятся к температуре 25 °С.

После ячейки очищенная вода попадает на гидрораспределитель. В зависимости от положения переключателя режима очищенная вода поступает к потребителю на линию «Выход» («Отбор») либо циркулирует в установке, направляясь обратно на насос («Рецикл»).

В случае, если удельное сопротивление очищенной воды ниже заданного, деионизатор автоматически прекратит ее подачу в линию «Выход» независимо от положения переключателя режима.

Для удаления воздуха из фильтров предусмотрена линия удаления воздуха.

2.2. Гидравлическая схема деионизатора

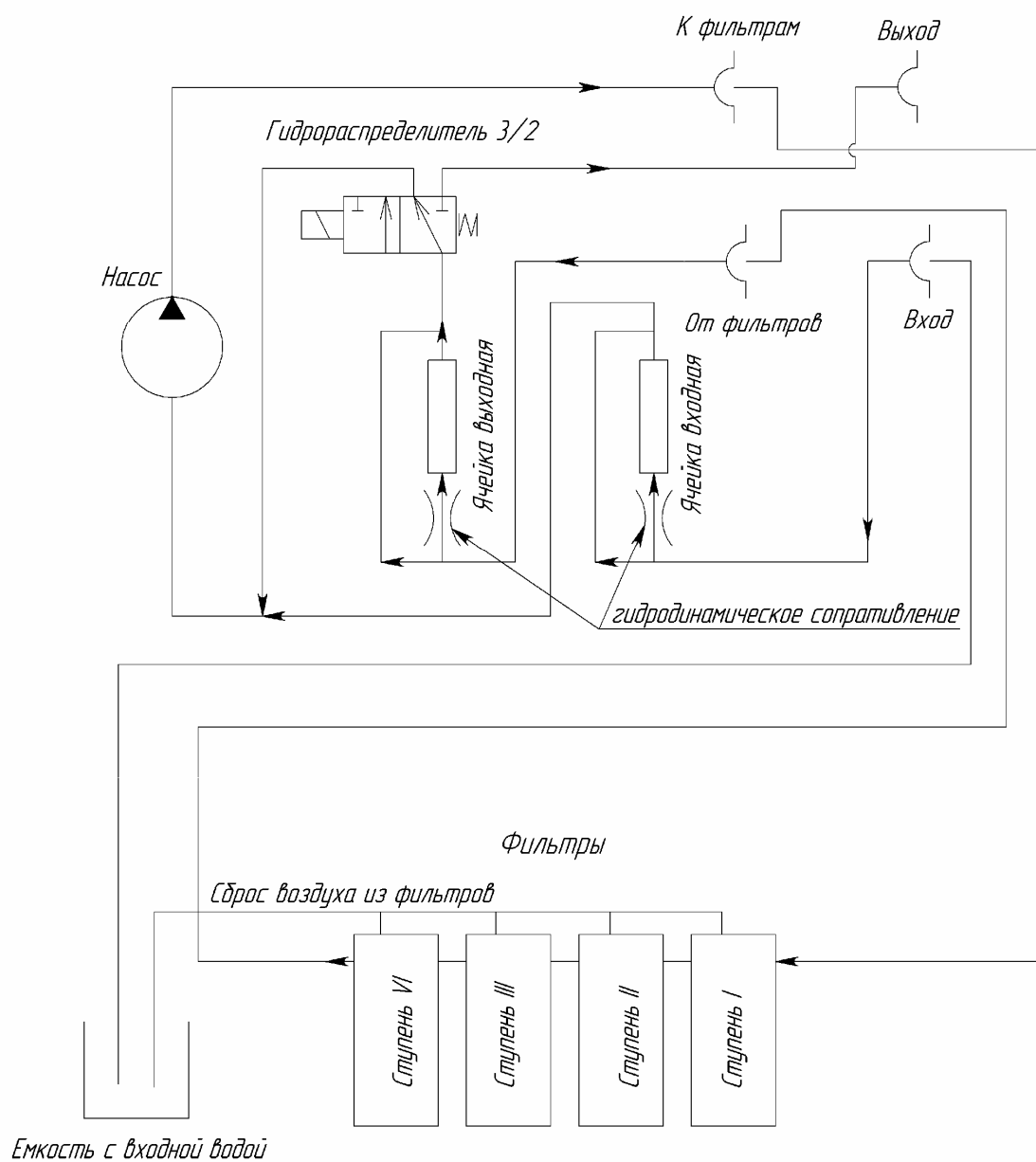


Рис. 1. Гидравлическая схема деионизатора

2.3. Вид деионизатора спереди

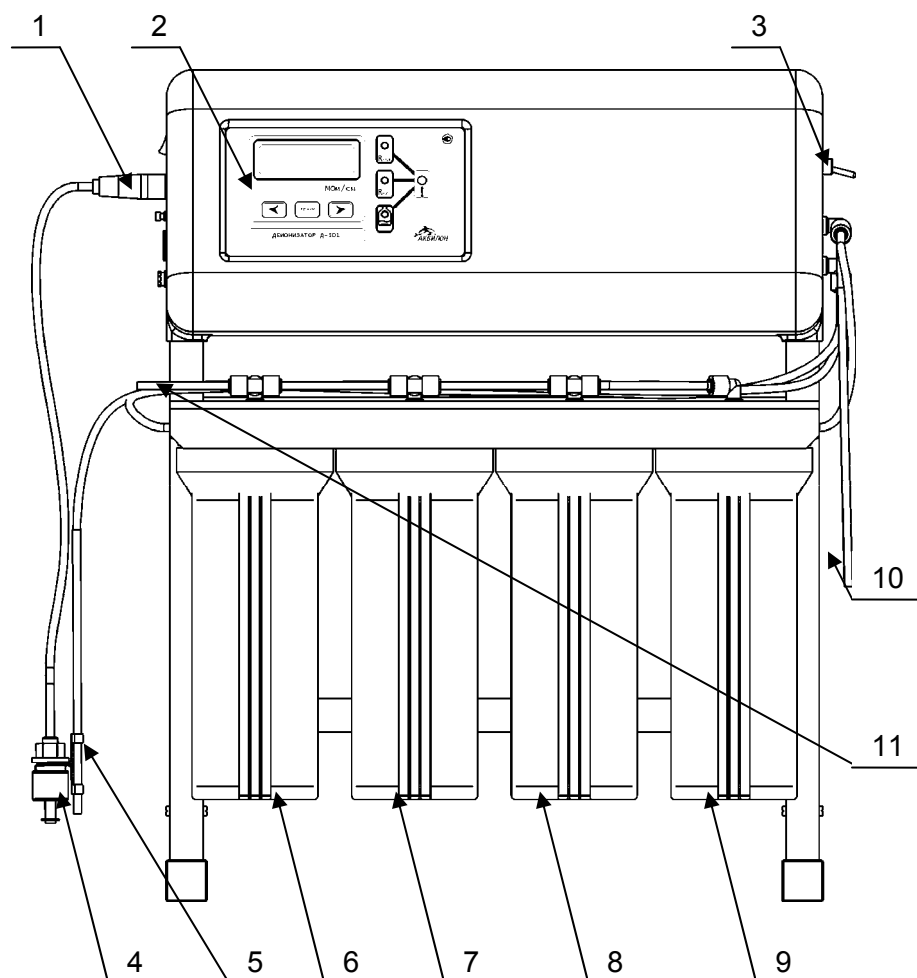


Рис. 2. Вид деионизатора спереди

1. Разъем датчика уровня
2. Панель управления и индикаторы
3. Переключатель режима «отбор»/«рецикл»
4. Датчик уровня с поплавком
5. Линия забора воды
6. IV ступень очистки
7. III ступень очистки
8. II ступень очистки
9. I ступень очистки
10. Линия слива очищенной воды
11. Линия сброса воздуха

2.4. Вид деионизатора с правой стороны

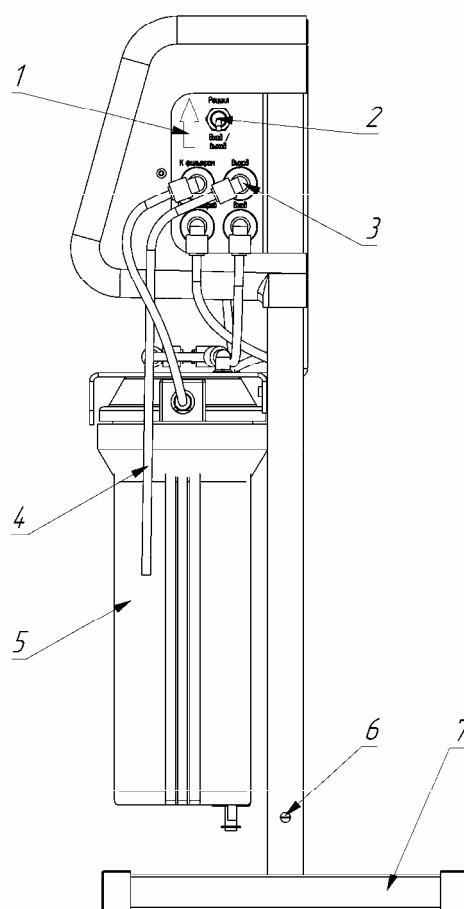


Рис. 3. Вид деионизатора с правой стороны

1. Направление переключения переключателя режима из положения «Отбор» в положение «Рецикл»
2. Переключатель режима «отбор»/«рецикл»
3. Фитинг линии слива очищенной воды
4. Линия слива очищенной воды
5. I ступень очистки
6. Винт крепления опорной ножки
7. Опорная ножка

2.5. Вид деионизатора с левой стороны

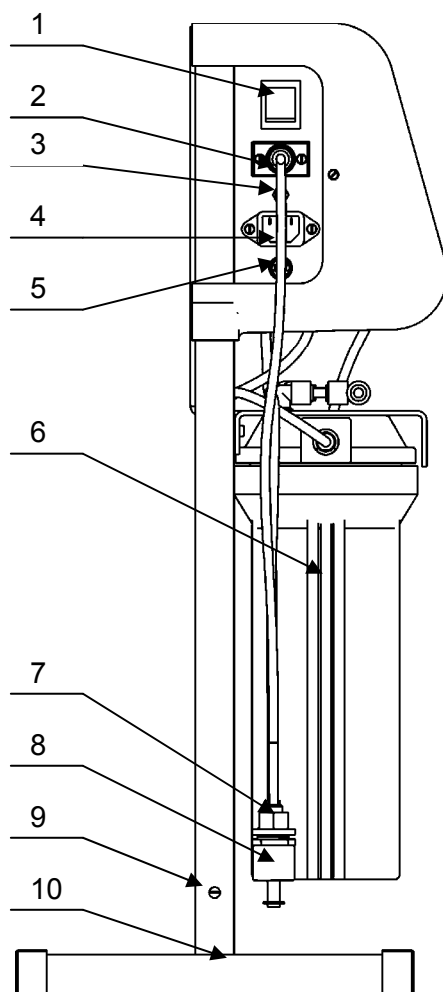


Рис.4. Вид деионизатора с левой стороны

1. Выключатель «Сеть»
2. Разъем датчика уровня
3. Кнопка принудительной промывки
4. Разъем для подключения сетевого питания
5. Предохранитель
6. IV ступень очистки
7. Датчик уровня
8. Поплавок датчика уровня
9. Винт крепления ножки
10. Опорная ножка

2.6. Вид панели управления деионизатора

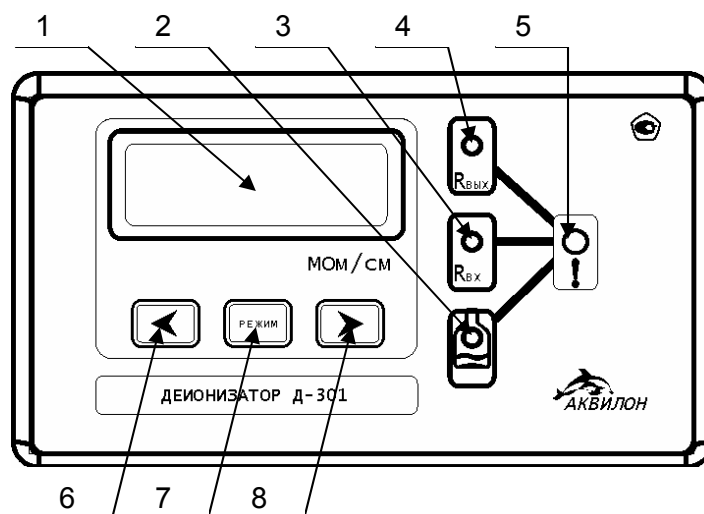


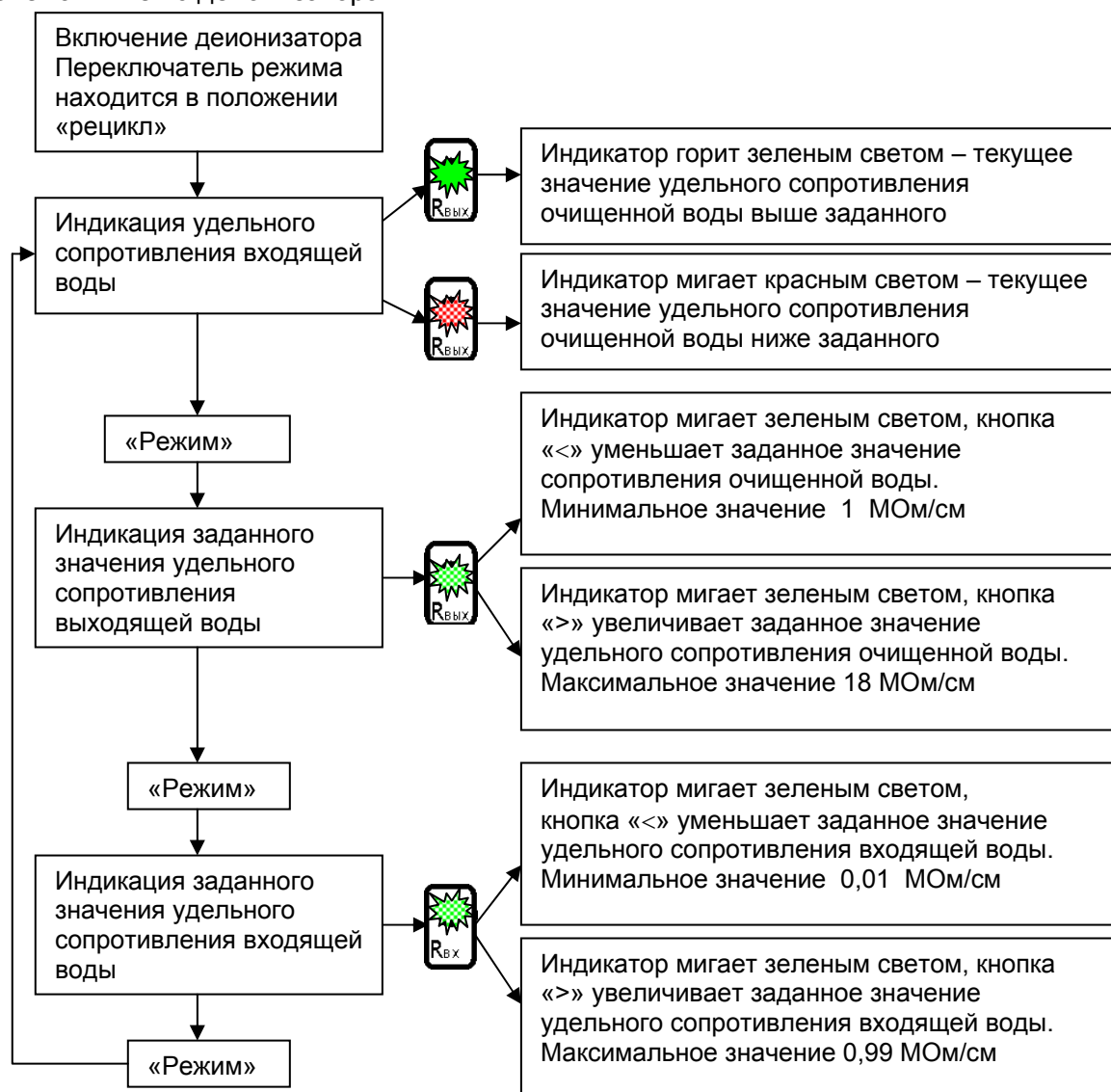
Рис.5. Панель управления деионизатора

1. Дисплей для индикации значения удельного сопротивления воды
2. Индикатор критически низкого уровня входящей воды
3. Индикатор режима установки удельного сопротивления входящей воды
4. Индикатор режима измерения/установки удельного сопротивления очищенной воды
5. Светодиод выхода параметров воды ниже установленных значений удельного сопротивления
6. Кнопка уменьшения заданного значения удельного сопротивления
7. Кнопка «режим» для выбора режима работы индикатора
-измерение удельного сопротивления
-установка параметров входящей и выходящей воды
8. Кнопка увеличения заданного значения удельного сопротивления

2.7. Описание меню деионизатора

Меню деионизатора позволяет установить заданные значения удельного сопротивления входящей и очищенной воды.

Схема 1. Меню деионизатора



Внимание! Установку заданного удельного сопротивления очищенной и входящей воды следует производить при нахождении переключателя режима в положении «Рецикл».

При выключении деионизатор автоматически запоминает заданные значения удельного сопротивления очищенной и входящей воды.

3. ТЕХНИЧЕСКИЕ ХАРАКТЕРИСТИКИ

Таблица 1. Технические характеристики деионизатора.

	Характеристика	Значение
1	Удельное электрическое сопротивление очищенной воды приведенное к 25 °С, МОм/см, не менее	17,7
2	Режим работы	непрерывный
3	Режим отбора очищенной воды	периодический
4	Расход очищенной воды при непрерывном отборе, л/мин, не менее	0,6
5	Верхний предел расхода очищенной воды, л/час	35
6	Минимальное задаваемое удельное сопротивление очищенной воды, МОм/см	1
7	Максимальное задаваемое удельное сопротивление очищенной воды МОм/см	18
8	Минимальное задаваемое удельное сопротивление входящей воды МОм/см	0,01
9	Время выхода на рабочий режим, мин, не более	25*
10	Питание от сети переменного тока, В	220
11	Потребляемая мощность, ВА, не более	60
12	Габаритные размеры (высота, ширина, глубина), мм	600x500x300**
13	Масса, кг, не более	15

*При включении деионизатора после хранения или транспортировки время выхода на режим не более 24 ч.

** При установке на стену глубина составляет 170мм.

4. КОМПЛЕКТАЦИЯ

Таблица 2. Комплектация деионизатора.

1	Деионизатор Д 301	1 шт.
2	Кабель сетевой	1 шт.
3	Датчик уровня	1 шт.
4	Капиллярная трубка D _н = 6 мм	1,5 м
5	Ключ для отворачивания стакана фильтра	1 шт.
6	Ножки	2 шт.
7	Винты М4	4 шт.
8	Руководство по эксплуатации 42 1592-18294344 РЭ	1 шт.
9	Упаковка	1 шт.

5. УСТАНОВКА

5.1. Размещение на рабочем месте и условия окружающей среды

Деионизатор можно разместить на рабочем месте двумя способами:

Первый - установить вертикально на столе (полу).

Второй - повесить на стену.

Место установки деионизатора должно быть чистым, температура и влажность воздуха - стабильными. Температура окружающего воздуха должна быть в пределах от 10 до 30°C, а относительная влажность от 20% до 90%.

5.1.1. Установка деионизатора на столе

Распакуйте устройство, установите ножки в основании рамы и заверните четыре винта крепления ножек (рис. 3 и 4). Установите деионизатор вертикально (рис. 2), поместите датчик уровня с поплавком, линию забора входящей воды и линию сброса воздуха в емкость для входящей воды (в комплект поставки не входит). Положение емкости для входящей воды относительно деионизатора неважно, т.к. деионизатор снабжен насосом. Линию слива поместите в полимерную емкость для сбора очищенной воды.

5.1.2. Установка деионизатора на стене

Распакуйте устройство, разметьте по шаблону и сделайте отверстия (см. приложение 1), заверните шурупы диаметром не менее 4 мм, повесьте деионизатор за проушины на шурупы. Разместите емкости для входящей и очищенной воды как указано в п. 5.1.1.

Внимание! При использовании в качестве емкости для входящей воды бутылки диаметр горлышка должен быть не меньше 40 мм для возможности установки датчика уровня.

Внимание! Для сбора и хранения деионизированной воды рекомендуется использовать пластиковую емкость.

Рекомендуется опустить линию от дистиллятора в емкость для входящей воды деионизатора.

5.2. Требования к электропитанию и заземлению

Подключение устройства к однофазной сети переменного тока осуществляется через розетку с третьим заземляющим проводом

6. ПОДГОТОВКА К РАБОТЕ

Порядок первого запуска деионизатора и вывода его на рабочий режим.

- 1 - Заполните емкость для входящей воды дистиллированной водой
- 2 – Переведите переключатель режима в положение «Рецикл»
- 3 – Включите выключателем «Сеть» питание деионизатора
- 4 – Установите минимальное заданное значение удельного сопротивления входящей воды равное 0,01МОм/см (см. п. 2.7)
- 5 – Установите минимальное значение удельного сопротивления очищенной воды, равное 1 МОм/см (см. п. 2.7)
- 6 – Дайте поработать системе 25 минут
- 7 – Удерживая кнопку принудительной промывки (рис. 4, поз. 5.), переведите переключатель режима в положение «Отбор»
- 8 – Пропустите через деионизатор 10 – 15 литров воды
- 9 – Переведите переключатель режима в положение «Рецикл»
- 10 – Задайте необходимое значение удельного сопротивления очищенной воды (см. п. 2.7)

11 – Дождитесь установления значения удельного сопротивления очищенной воды выше заданного уровня.

Внимание! При первом запуске время выхода деионизатора на режим 18 МОм/см может составлять до 24 часов.

После выхода деионизатора на режим, о чем свидетельствует постоянный зеленый свет индикатора «R_{вых}», - деионизатор готов к работе.

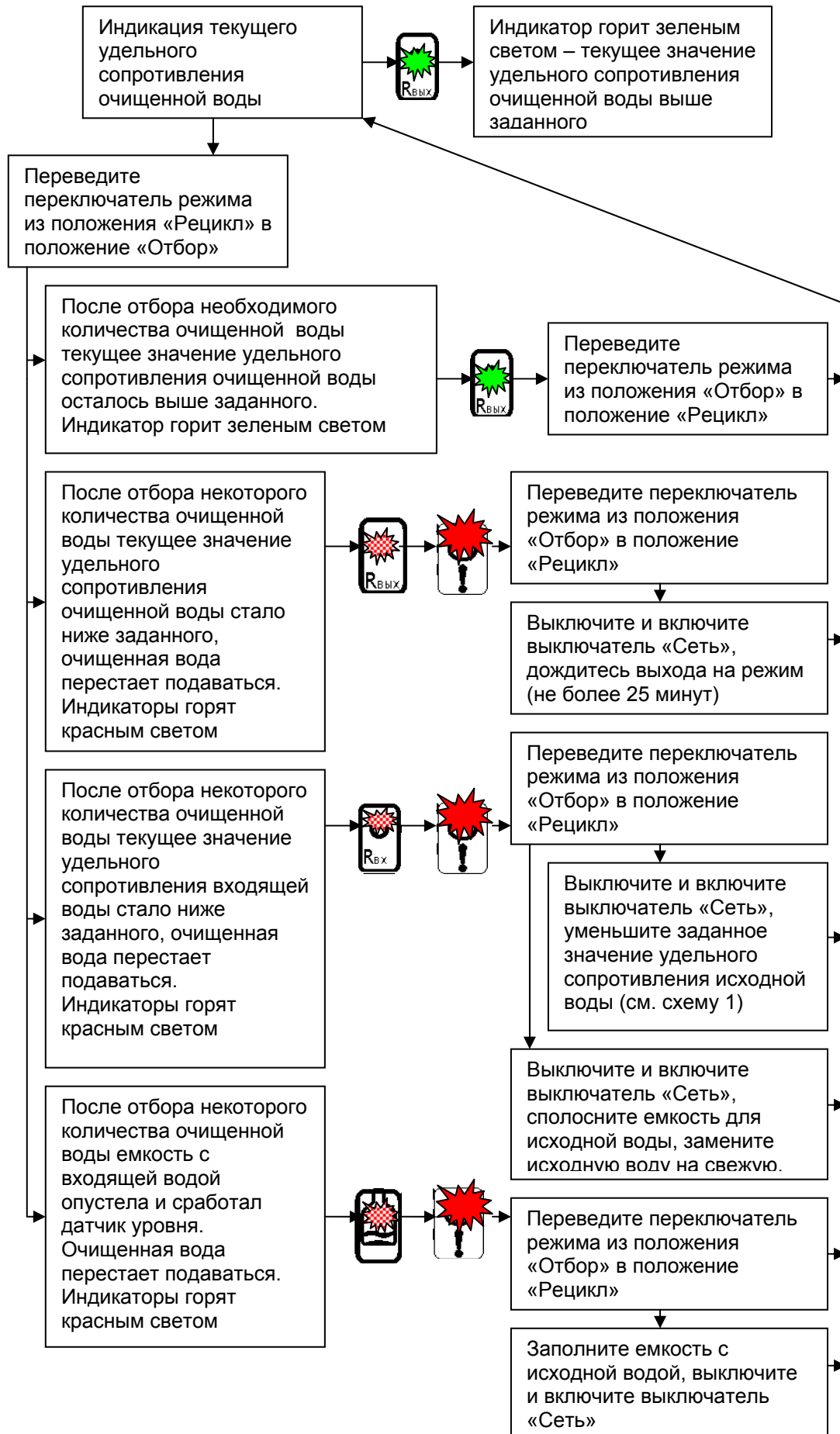
7. ПОРЯДОК РАБОТЫ

Для начала работы однократно нажмите кнопку «РЕЖИМ» и установите необходимое значение удельного сопротивления очищенной воды (см. п. 2.7.). Еще раз нажмите кнопку «РЕЖИМ» и установите необходимое значение удельного сопротивления входящей воды (см. п. 2.7.). Нажмите кнопку «РЕЖИМ» в третий раз и ожидайте показаний цифрового индикатора, при которых уровень удельного сопротивления очищенной воды станет больше или равен предустановленному значению. Только после этого будет возможен отбор воды из установки. Воду из установки отбирайте порциями не более 2-2,5 л за один раз, периодически переключая кран в положение «РЕЦИКЛ», но не чаще, чем 1 раз в 4 минуты. Если при отборе в выходную линию начинает поступать вода с удельным сопротивлением, меньшим, чем заданное, насос немедленно отключится и отбор прекратится автоматически. Для возобновления работы необходимо перевести переключатель режима в положение «РЕЦИКЛ», выключить, а затем не менее чем через 5 с вновь включить выключатель «Сеть». Аналогично следует поступить в случае аварийного отключения из-за низкого уровня входящей воды.

Более подробно порядок действий и сигналы индикаторов описаны в схеме 2.

ВНИМАНИЕ! Установка предназначена для постоянной эксплуатации. Во избежание роста микроорганизмов на фильтрах и в гидравлических линиях при постоянной эксплуатации запрещается выключение устройства более чем на 48 часов.

Схема 2. Порядок работы с деионизатором.



8. ТЕХНИЧЕСКОЕ ОБСЛУЖИВАНИЕ, КОНСЕРВАЦИЯ И ТРАНСПОРТИРОВКА

8.1. Техническое обслуживание

Деионизатор относится к разряду обслуживаемых устройств. Регулярной замене подлежат ионообменные смолы и фильтрующие элементы. Критерием выработки ресурса ионообменных смол является снижение удельного сопротивления очищенной воды. Процедура замены смолы описана в приложении 3.

Мембрана насоса при работе на низких давлениях должна отрабатывать полный срок службы деионизатора.

8.2. Консервация

Перед длительным (более 1 месяца) хранением устройства необходимо удалить фильтрующие картриджи а также слить воду из стаканов фильтров, предварительно тщательно промыв фильтры. Картриджи, не полностью выработавшие свой ресурс, целесообразно поместить в герметичные полиэтиленовые пакеты с застежкой и хранить в холодильнике при температуре от 0°C до 4°C.

Установку хранить в сухом проветриваемом помещении при температуре не выше 25°C.

Внимание! Ионообменную смолу категорически запрещено замораживать!

8.3. Транспортировка

Транспортировка устройства осуществляется после его консервации согласно п. 8.2., в транспортной упаковке предприятия – производителя или любой другой таре, исключая механическое повреждение прибора. Деионизатор может перевозиться железнодорожным или автомобильным транспортом в крытых транспортных средствах или авиационным транспортом в отапливаемых герметизированных отсеках. Расстановка и крепление в транспортных средствах транспортной упаковки должны исключать возможность ее смещения и ударов.

Для транспортировки в зимних условиях в неотапливаемом транспорте после промывки стаканов фильтров (см. приложение 3) и их обратной установки (без картриджей) устройство целиком заполняют 30% водным раствором этанола (около 4л).

После транспортировки вновь отворачивают стаканы фильтров. Этанол сливают. Этот раствор может быть использован для повторной консервации установки. Пустые стаканы возвращают в установку.

9. ОСНОВНЫЕ НЕИСПРАВНОСТИ И СПОСОБЫ ИХ УСТРАНЕНИЯ

Таблица. 3. Основные неисправности деионизатора и способы их устранения

Неисправность	Возможные причины		Способ устранения
1. Деионизатор не включается при включении выключателя «Сеть»	1.1. Отсутствует сетевое питание	1.1.1. Нет питания в розетке	1.1.1.1. Воспользуйтесь другой розеткой
		1.1.2. Поврежден сетевой шнур	1.1.2.1. Замените сетевой шнур
	1.2. Перегорел предохранитель	1.2.1. Несоответствие напряжения питания в розетке указанному в табл.1, п. 10	1.2.1.1. Замените предохранитель и воспользуйтесь соответствующим адаптером
		1.2.2. Резкие скачки напряжения питающей сети	1.2.2.1. Замените предохранитель и воспользуйтесь сетевым фильтром или ИБП
	1.2.3. Проблемы с электроникой деионизатора	1.2.3.1. Обратитесь в сервисную службу	
2. При отборе воды на деионизаторе мигает красным светом датчик уровня	2.1. Слишком низкий уровень входящей воды	2.1.1. Отказом не является, сработал датчик уровня предупредивший завоздушивание деионизатора	2.1.1.1. Выключите и включите выключатель «Сеть», долейте дистиллированной воды в емкость для входящей воды (см. схему 2)
		2.2. Не срабатывает датчик уровня	2.2.1.1. Включите датчик уровня
	2.2. Не срабатывает датчик уровня	2.2.1. Датчик уровня не включен в соответствующий разъем	2.2.1.1. Включите датчик уровня
		2.2.2. Датчик уровня не погружен во входящую дистиллированную воду	2.2.2.1. Опустите датчик уровня в емкость с входящей водой
	2.2.3. Поплавок датчика уровня зажат и не может перемещаться	2.2.3.1. Обеспечьте свободное перемещение поплавка	
2.3. Ложное срабатывание датчика уровня	2.3.1. Датчик уровня расположен не на дне емкости с входящей водой	2.3.1.1. Расположите датчик уровня у дна емкости с входящей водой	
	3. Деионизатор не выходит на заданный уровень удельного сопротивления очищенной воды	3.1. Наступило время технического обслуживания	3.1.1.1. Замените ионообменную смолу, как указано в п. 8.1.
	3.2. В гидравлическом тракте деионизатора накопились неудаляемые продукты	3.2.1. Низкое удельное сопротивление очищенной воды могут давать продукты бактериального роста	3.2.1.1. Проведите процедуру подготовки к работе по п.6
	3.3. Проблемы с электроникой деионизатора	3.3.1. Неверно работает кондуктометр очищенной воды	3.3.1.1. Обратитесь в сервисную службу
4. При отборе воды мигает красным светом датчик сопротивления входящей воды	4.1. Низкое сопротивление входящей воды	4.1.1. Неудовлетворительное качество входящей воды	4.1.1.1. Используйте в качестве входящей воды для деионизатора только дистиллированную воду
		4.1.2. Загрязнена емкость с входящей водой	4.1.2.1. Тщательно вымойте емкость для входящей воды
5. При переходе из положения «рецикл» в «отбор» вода не поступает из сливной линии	5.1. Заданное сопротивление слишком высоко	5.1.1. Отказом не является, сработала защита деионизатора	5.1.1.1. Переведите переключатель режима в положение «рецикл». Выключите и включите выключатель «Сеть» и дождитесь, пока деионизатор выйдет на режим
			5.1.1.2. Переведите переключатель режима в положение «рецикл». Выключите и включите выключатель «Сеть», задайте меньшее значение удельного сопротивления очищенной воды
6. Подтекает стакан одной из ступеней очистки	6.1. Нет герметичности между стаканом и крышкой	6.1.1. Плохо затянуто соединение	6.1.1.1. Подтяните стакан специальным ключом против часовой стрелки. Если есть смола в пазу для резинового кольца, удалите ее

Приложение 1.

На рис. 1 показаны расположение отверстий для крепления деионизатора и габаритные размеры при установке его на стене.

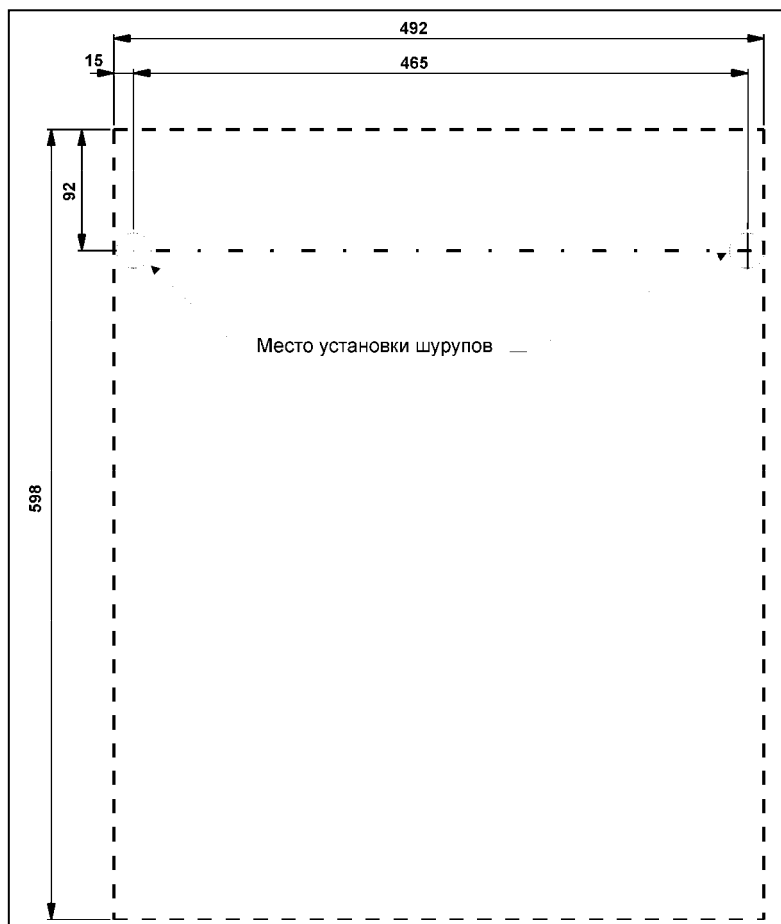


Рис. 1. Расположение крепежных отверстий деионизатора

Приложение 2.

Таблица 1. Список материалов и компонентов, применяемых в деионизаторе .

	Характеристики	Место установки	Количество
1	Смола ионообменная Purolite NRW 37	Ступень II и III	≈ 1 л
2	Смола-органопоглотитель Purolite MN 200	Ступень I	≈ 0,5 л
3	Механический фильтр 20 мкм #32179	Ступень IV	1 шт
4	Насос Aquatec cdp 6800	Входная линия	1 шт

Производитель оставляет за собой право внесения изменений в перечень используемых материалов и компонентов в случае, если они не влияют на конечные характеристики деионизатора.

Приложение 3.

Техническое обслуживание деионизатора заключается в замене картриджей со смолой и фильтрующего элемента.



Рис.1. Общий вид деионизатора

Для замены смолы и фильтрующего элемента необходимо отвернуть ключом соответствующий стакан, как показано на рис. 2.

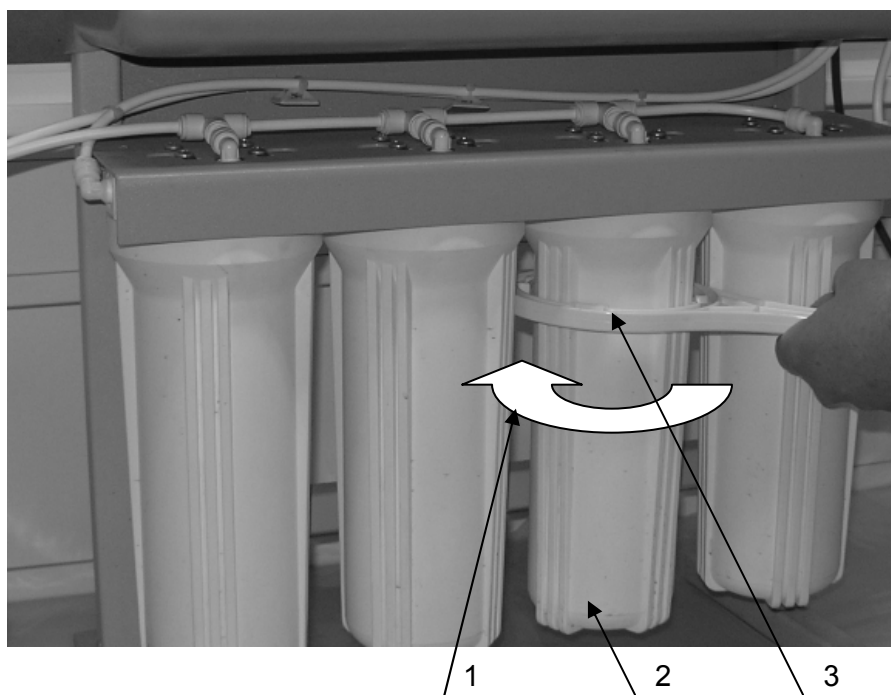


Рис. 2. Отворачивание стакана II ступени

1. Направление вращения для отворачивания стакана
2. Стакан с фильтрующим элементом
3. Ключ для отворачивания стакана

После отворачивания стакана необходимо слить воду и достать кассету с ионообменной смолой (см. рис. 3).

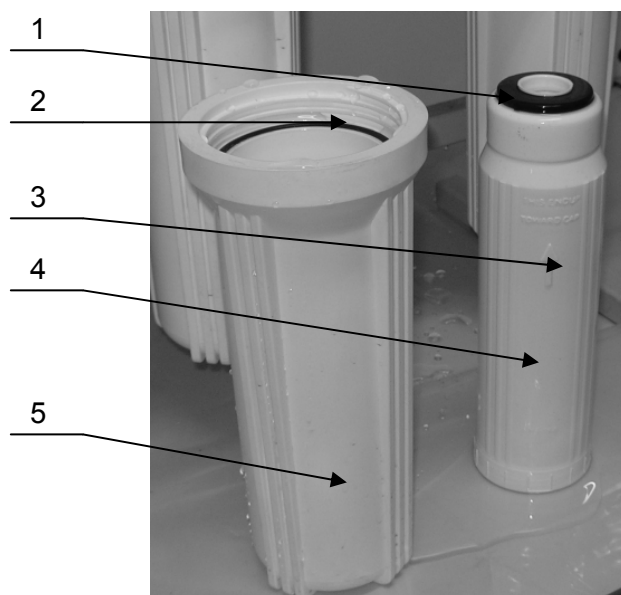


Рис.3. Стакан и кассета со смолой

1. Резиновое уплотнение кассеты
2. Резиновое кольцо – уплотнение стакана
3. Направление потока воды
4. Кассета со смолой
5. Стакан фильтра

При замене фильтра IV ступени необходимо заменить весь фильтр целиком. Для замены ионообменных смол необходимо разобрать кассету (см. рис. 4.). Для этого нужно отвернуть нижнюю крышку кассеты и удалить отработавшую смолу. Если поверхность кассеты покрыта скользким налетом, промойте ее моющим средством, тщательно сполосните водопроводной водой и после этого дистиллированной.



Рис. 4. Разборка кассеты со смолой

Заполнять кассету свежей смолой рекомендуется пластиковой ложкой, как показано на рис. 5, марка смолы указана в приложении 2. Не следует заполнять смолой кассету полностью, необходимо оставить свободным примерно 5см свободного пространства для установки нижней крышки. После заполнения заверните нижнюю крышку кассеты.

Внимание! Хранить ионообменную смолу следует в герметично закрытой емкости или пакете, т.к. абсорбируя углекислый газ из воздуха, смола теряет ионообменную емкость.



Рис. 5. Заполнение кассеты смолой

Сборка фильтра производится в обратном порядке, рекомендуется заполнить стакан дистиллированной водой после установки кассеты.



Рис. 6 Установка кассеты в стакан

После замены смолы во всех трех ступенях деионизатора и замены фильтрующего элемента в IV ступени техническое обслуживание деионизатора закончено. Для вывода деионизатора на рабочий режим проведите процедуру согласно п. 6 настоящего РЭ.

Приложение 4.

Разборка и сборка быстроразъемных соединений (БРС), применяемых на деионизаторе, показана на рис. 1.

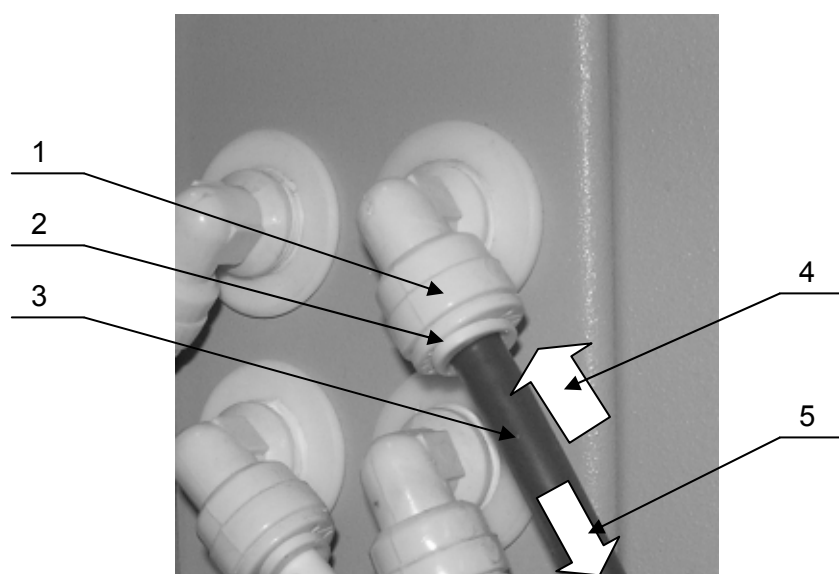


Рис. 1. Разборка БРС

1. Корпус фитинга с БРС
2. Подвижное кольцо БРС
3. Трубка
4. Направление прижима подвижного кольца БРС
5. Направление приложения усилия к трубке для разборки БРС

Для разборки БРС необходимо прижать подвижное кольцо к корпусу фитинга, как показано на рис. 1, затем, не отпуская кольца, потянуть трубку. Соединение разобрано.

Для сборки БРС нужно вставить трубку в БРС до упора и слегка потянуть трубку обратно. Соединение собрано.