

СОДЕРЖАНИЕ

1 ОПИСАНИЕ И РАБОТА ПАРАФИНОНАГРЕВАТЕЛЯ.....	3
1.1 Назначение.....	3
1.2 Технические характеристики.....	3
1.3 Комплектация.....	3
1.4 Устройство и работа.....	3
1.5 Маркировка.....	4
1.6 Упаковка.....	4
2 ИСПОЛЬЗОВАНИЕ ПАРАФИНОНАГРЕВАТЕЛЯ ПО НАЗНАЧЕНИЮ..	4
2.1 Эксплуатационные ограничения.....	4
2.2 Подготовка к работе.....	5
2.3 Порядок работы.....	5
2.4 Возможные неисправности и рекомендации по действиям при их возникновении.....	6
2.5 Парафино- и озокеритолечение.....	6
2.5.1 Î ñí î áí ùá î ï ðáááéáí èÿ.....	6
2.5.2 Ěá÷ááí ùé ÿôôáèð.....	7
2.5.3 Òáóí èèà í àáðááá è ñòáðèèèèçàòèè.....	7
2.5.4 Î ñí î áí ùá ì áðî áèèè í àèí æáí èÿ ï àðàòèí à.....	7
3 ТЕХНИЧЕСКОЕ ОБСЛУЖИВАНИЕ ПАРАФИНОНАГРЕВАТЕЛЯ.....	8
3.1 Содержание и обслуживание.....	8
3.2 Меры безопасности.....	8
4 ТРАНСПОРТИРОВАНИЕ И ХРАНЕНИЕ.....	8
5 ГАРАНТИЙНЫЕ ОБЯЗАТЕЛЬСТВА.....	9
6 СВИДЕТЕЛЬСТВО О ПРИЕМКЕ И ПРОДАЖЕ.....	10
7 КОНТАКТНАЯ ИНФОРМАЦИЯ.....	11

Руководство по эксплуатации содержит сведения об устройстве, принципе действия, технических характеристиках парафинонагревателя “Каскад - 40” (далее - парафинонагреватель) и указания, необходимые для правильной и безопасной эксплуатации.

К работе с парафинонагревателем допускаются лица, изучившие Руководство по эксплуатации, и прошедшие местный инструктаж по технике безопасности труда по работе с электронагревательными приборами.

1 ОПИСАНИЕ И РАБОТА ПАРАФИНОНАГРЕВАТЕЛЯ

1.1 Назначение парафинонагревателя

Парафинонагреватель применяется для нагрева, расплавления и стерилизации парафина, озокерита или их смеси при проведении лечебных процедур.

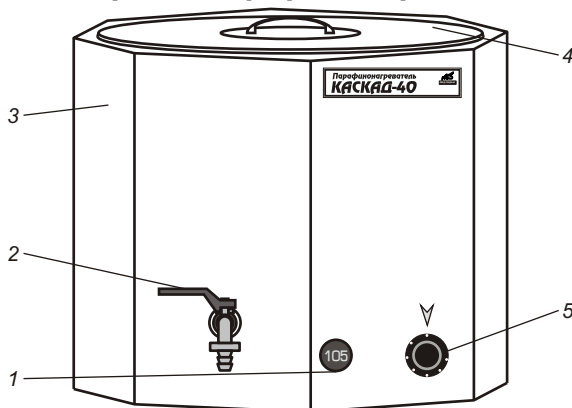
1.2 Технические характеристики

Номинальное напряжение.....	220 В
Потребляемая мощность (не более).....	1200 ВА
Масса.....	30 кг
Диапазон температуры нагрева.....	от 40 до 120 С
Ёмкость бака.....	40 л
Габаритные размеры.....	530x530x530 мм

1.3 Комплектация

Парафинонагреватель “Каскад-40”.....	1 шт.
Руководство по эксплуатации.....	1 экз.

1.4 Устройство и работа парафинонагревателя



1 - цифровой термометр, 2 - ручка крана, 3 - наружный корпус, 4 - крышка,
5 - ручка терморегулятора.

Рисунок 1. Устройство парафинонагревателя

Парафинонагреватель «Каскад-40» (рис. 1) состоит из алюминиевого бака, изготовленного из пищевого алюминия. К наружной поверхности бака плотно прилегают плоские электронагреватели на основе термоупорного миканита. Наружный корпус изготовлен из стали и окрашен порошковой краской. Слив парафина (озокерита) из бака производится с помощью крана. Автоматическое поддержание температуры обеспечивается датчиком-реле температуры.

Установка требуемого режима (температуры рабочей смеси) осуществляется с помощью ручки терморегулятора. Терморегулятор обеспечивает плавную регулировку температуры от 40 до 120°C. Для визуального контроля за температурой нагрева слева от ручки терморегулятора расположен цифровой термометр. Бак парафинонагревателя закрывается крышкой.

1.5 Маркировка

На корпусе парафинонагревателя в местах, оговоренных конструкторской документацией, находятся надписи: Наименование предприятия-изготовителя, наименование изделия, заводской номер, год выпуска, требования к эл. сети, положение ручки крана, положение ручки терморегулятора.

Маркировка транспортной тары выполнена в соответствии с требованиями ГОСТ 14192.

1.6 Упаковка

Упаковка парафинонагревателя производится в коробку из гофрированного картона, обеспечивает сохранность изделия и безопасность погрузочно-разгрузочных работ.

2 ИСПОЛЬЗОВАНИЕ ПАРАФИНОНАГРЕВАТЕЛЯ ПО НАЗНАЧЕНИЮ

2.1 Эксплуатационные ограничения

- ☑ При подсоединении и отсоединении сетевого шнура терморегулятор должен быть в отключенном состоянии.
- ☑ Не включайте парафинонагреватель без парафина.
- ☑ Не пытайтесь слить парафин до его полного расплавления во всем объеме бака.
- ☑ Не сливайте парафин через край бака.
- ☑ Расплавленный парафин не должен попадать внутрь устройства, поэтому для смачивания салфеток и кистей используйте кюветы. Если все же есть необходимость смачивать салфетки (или кисти) непосредственно в парафинонагревателе, необходимо закрыть

резиновое уплотнение между алюминиевым баком и корпусом парафинонагревателя фольгой.

2.2 Подготовка к работе

Парафинонагреватель для работы освободите от заводской упаковки и поместите на ровную устойчивую площадку с диэлектрическим покрытием.

Внешним осмотром убедитесь в исправности корпуса и сетевого шнура.

2.3 Порядок работы

- 1) Поместите в бак парафинонагревателя парафин, озокерит или их смесь в количестве до 40 литров. Минимальное количество нагреваемой смеси не ограничено. Для ускорения нагрева и равномерного распределения, желательно загружать парафин небольшими кусками (не более 100 100 100 мм).
- 2) Закройте бак крышкой.
- 3) Подключите парафинонагреватель к сети. При этом включится цифровой термометр, расположенный слева от ручки терморегулятора.
- 4) Установите требуемую температуру нагрева ручкой терморегулятора, совместив нужное значение на ручке со стрелкой-указателем. Для ускорения нагрева можно установить терморегулятор на максимальную температуру (120°C). После достижения требуемой температуры, можно установить терморегулятор в положение, соответствующее этой температуре.
- 5) Через 120-180 минут (в зависимости от количества нагреваемого материала) установится режим, соответствующий выбранной температуре. Нагреватели при этом автоматически отключатся. Следует отметить, что и после автоматического отключения нагревателей, смесь некоторое время нагревается по инерции, что приводит к перебегу на 5-8°C. Когда смесь остынет до установленной терморегулятором температуры, нагреватели автоматически включатся. При остывании также происходит кратковременный перебег на 5-8 С ниже установленной температуры.
- 6) При необходимости стерилизации парафина, используйте режимы, описанные в п. 2.5.3 Руководства по эксплуатации (Техника нагрева и стерилизации).
- 7) **Слив парафина производится только через кран. Слив через край приведет к поломке парафинонагревателя.**
- 8) Управление краном осуществляется с помощью ручки, имеющей два положения "On" - "Off", обозначенные соответствующими надписями.
- 9) До полного расплавления парафина во всем объеме бака, ручка должна находиться в положении "Off".

- 10) При необходимости слива парафина в кювету плавно поверните ручку крана по часовой стрелке в положение “On”.
- 11) После слива верните ручку крана в положение “Off” плавным поворотом против часовой стрелки.
- 12) После окончания работы отключите терморегулятор поворотом ручки против часовой стрелки до совпадения стрелки - указателя со значением 0 и отсоедините сетевой шнур от розетки.

2.4 Возможные неисправности и рекомендации по действиям при их возникновении

№ пп	Описание неисправности	Причина неисправности	Метод устранения неисправности
1	Парафин не сливается через кран	Применение засоренного парафина	Прочистить кран тонкой проволокой. Не применять “грязный” парафин.
2	При включении нагревателя в сеть не работает цифровой термометр или не происходит нагрев бака		Если напряжение в сети в пределах нормы, обращайтесь в сервисную службу. Телефон для консультаций (343) 331-93-15

2.5 Парафино- и озокеритолечение

2.5.1 Основные определения

Парафин - смесь высокомолекулярных углеводородов, получаемая при перегонке нефти. Представляет собой белую массу крупнокристаллической структуры. Температура плавления: 45-52°C, температура кипения 350°C. Парафин получил широкое применение в лечебной практике, благодаря своим физическим особенностям весьма малой теплопроводности, большой теплоемкости, скрытой теплоте плавления, равной 35 кал, а также компрессионному действию.

Озокерит (горный воск) сложное вещество, состоящее в основном из твердых углеводородов (церезина, парафина), минеральных масел и смол. Озокериты с большой примесью смол имеют черный цвет. Для лечебных целей применяют «Медицинский озокерит», или озокерит-стандарт, из которого полностью удалена вода, щелочи и кислоты. Температура плавления озокерита 62-68°C. Лечебное действие озокерита основано на его физических и химических особенностях. Он обладает большой теплоемкостью и весьма

малой теплопроводностью. Немалое значение имеют и химические вещества, содержащиеся в озокерите.

2.5.2 Лечебный эффект

Лечебный эффект при местном применении парафина заключается в его рассасывающем, болеутоляющем и антиспастическом действии. Особенно благоприятное действие оказывает парафин на кожу. Под влиянием парафинолечения улучшается крово- и лимфообращение, повышается тканевый обмен. Улучшение питания и трофики кожи ведет к тому, что она становится эластичной и нежной.

Лечебный эффект при лечении озокеритом во многом сходен с результатами лечения парафином, но выражен более резко. Под влиянием нагретого озокерита медленно, но прогрессивно увеличивается расширение капиллярной сети кожи, раскрываются запасные капилляры, усиливается крово- и лимфообращение и устраняются застойные явления.

2.5.3 Техника нагрева и стерилизации

Парафин следует нагревать до температуры 96-100°C. Стерилизация парафина производится при температуре от 100 до 108°C в течении 20 минут. После употребления парафин следует промыть под сильной струей воды и тщательно просушить. При повторном применении парафина к нему нужно прибавлять 10-15% свежего и обязательно производить стерилизацию смеси.

Озокерит нагревают до температуры 96-100°C. Стерилизация озокерита производится при температуре от 100 до 108°C в течение получаса. При повторном применении уже использованного озокерита его стерилизуют и добавляют 15% не бывшего в употреблении озокерита.

2.5.4 Основные методики наложения парафина

Кюветно-аппликационная методика. Расплавленный парафин разливают в кюветы (глубина 5 см), выложенные медицинской клеенкой, выступающей за ее края на 5 см (размеры кюветы должны соответствовать площади наложения парафина). Толщина слоя парафина в кювете должна быть 1 - 2 см. Застывший, но еще мягкий парафин вынимают из кюветы вместе с клеенкой и накладывают на участок тела, подлежащий воздействию, а затем все покрывают одеялом или специально сделанным для этой цели ватником.

Методика насливания. Расплавленный парафин сливают в кювету и дают остыть до 55-65 С. Расплавленный парафин температуры 55 - 65°C наносят на соответствующую поверхность кожи плоской малярной кистью слоем 1-2 см. Затем участок тела, подвергающийся воздействию парафином, покрывают компрессной клеенкой или вощеной бумагой и укутывают одеялом или специальными ватниками. Температура такой аппликации около 50°C.

Салфетно-аппликационная методика. После нанесения на кожу по методике наслаивания 1 - 2 слоев парафина (до толщины 0,5 см) накладывают марлевую салфетку, сложенную в 8 - 10 слоев, смоченную в парафине температуры 65 - 70°C и слегка отжатую; салфетку покрывают клеенкой и затем одеялом или ватником.

3 ТЕХНИЧЕСКОЕ ОБСЛУЖИВАНИЕ ПАРАФИНОНАГРЕВАТЕЛЯ

3.1 Содержание и обслуживание

Рабочие поверхности парафинонагревателя, соприкасающиеся с парафином и его наружные поверхности, допускается промывать и дезинфицировать по ОСТ 42-21-2 3%-ным раствором перекиси водорода по ГОСТ 177-88 с добавлением 0,5%-ного раствора моющего средства типа "Лотос" по ГОСТ 25644-88 или 1%-ным раствором хлорамина по ОСТ 6-01-76.

Запрещается окуна́ть парафинонагреватель в жидкость при дезинфекции. Запрещается выливать воду после промывки через край парафинонагревателя.

3.2 Меры безопасности

- ☑ Категорически запрещается включать парафинонагреватель в разобранном состоянии.
- ☑ Парафинонагреватель должен использоваться в помещениях, имеющих трехпроводную электрическую сеть. Подключение к двухпроводной сети допускается при **ОБЯЗАТЕЛЬНОМ** выполнении требований ГОСТ 12.2.025-88 в части заземления. В этом случае подключение к сети должно выполняться квалифицированным специалистом.
- ☑ Меры пожарной безопасности:
 - не оставляйте парафинонагреватель на длительное время без присмотра во включенном состоянии;
 - после окончания работы обесточьте парафинонагреватель, вынув вилку шнура из розетки сети;
 - не ставьте устройство около отопительной системы.

4 ТРАНСПОРТИРОВАНИЕ И ХРАНЕНИЕ

Парафинонагреватель "Каскад-40" разрешается транспортировать любым видом транспорта в соответствии с правилами перевозки грузов и техническими условиями погрузки и крепления грузов, действующими на данном виде транспорта.

Парафинонагреватель следует перемещать в вертикальном положении, защищать от воздействия влаги, оберегать от ударов, механических нагрузок и повреждений.

5 ГАРАНТИЙНЫЕ ОБЯЗАТЕЛЬСТВА

Изготовитель гарантирует соответствие парафинонагревателя требованиям технических условий.

Гарантийный срок эксплуатации составляет 12 месяцев со дня продажи (ввода в эксплуатацию) при условии соблюдения потребителем правил эксплуатации, предусмотренных Руководством по эксплуатации.

Гарантийный срок хранения 12 месяцев с момента изготовления устройства.

В течение гарантийного срока все выявленные потребителем неисправности, происшедшие по вине изготовителя, устраняются бесплатно предприятием - изготовителем или предприятием гарантийного ремонта.

Изготовитель не несет ответственности, и гарантийный ремонт не производится в случае:

- ☑ не соблюдения потребителем (торгующей организацией) правил эксплуатации, хранения и транспортирования, изложенных в данном Руководстве по эксплуатации;
- ☑ разборку или ремонта устройства потребителем или лицами, не уполномоченными на это, кроме случаев, оговоренных Руководством по эксплуатации;
- ☑ эксплуатации устройства при напряжении сети свыше 242 В или ниже 198 В.

В случае неисправности парафинонагревателя во время гарантийного срока эксплуатации или хранения, а также при обнаружении некомплектности при получении парафинонагревателя потребитель направляет в адрес предприятия-изготовителя акт, в котором должны быть указаны:

- ☑ заводской номер и год выпуска парафинонагревателя;
- ☑ время хранения (в случае если прибор не был в эксплуатации);
- ☑ количество часов работы прибора до возникновения неисправности;
- ☑ вид неисправности (или недостающие позиции в соответствии с разделом “Комплектация”);
- ☑ адрес потребителя;
- ☑ номер контактного телефона потребителя.

Парафинонагреватель отправляется предприятию-изготовителю на ремонт или замену в соответствии с разделом “Комплектация” настоящего Руководства по эксплуатации.

При согласовании с предприятием-изготовителем ремонт может быть произведен ремонтным предприятием.

6 СВИДЕТЕЛЬСТВО О ПРИЁМКЕ И ПРОДАЖЕ

Парафинонагреватель “Каскад-40” соответствует конструкторской документации МС 128.000 СБ и признан годным для эксплуатации.

№ прибора	Дата выпуска	Штамп ОТК

Продан _____
(наименование предприятия торговли)

Дата продажи _____

ПРИНЯТ НА ГАРАНТИЙНОЕ ОБСЛУЖИВАНИЕ

Ремонтным предприятием _____
(наименование, адрес)

Подпись руководителя
ремонтного предприятия _____ М.П. _____
(расшифровка подписи)

СВЕДЕНИЯ О РЕМОНТЕ

Произведен _____ ремонт _____
(гарантийный, текущий) (дата)

предприятием _____

Содержание неисправности _____

Подпись руководителя
ремонтного предприятия _____ М.П. _____
(расшифровка подписи)