

ВЕСЫ НЕАВТОМАТИЧЕСКОГО ДЕЙСТВИЯ FG

РУКОВОДСТВО ПО ЭКСПЛУАТАЦИИ ТЕХНИЧЕСКИЙ ПАСПОРТ



FG-60KAL / FG-150KAL
FG-30KAM / FG-60KAM / FG-150KAM
FG-30KBM / FG-60KBM / FG-150KBM



A&D
A&D Company, Limited

Обозначения, используемые в данном руководстве

Все сообщения, относящиеся к мерам безопасности, отмечены словами «Предостережение» или «Предупреждение», которые означают следующее:

 Предостережение	Потенциально опасная ситуация, которая, в случае несоблюдения инструкций, может привести к смерти или серьезным травмам.
 Предупреждение	Потенциально опасная ситуация, которая, в случае несоблюдения инструкций, может привести к травмам.



Это символ предупреждения об опасности.



Это символ, информирующий о работе прибора.

- Настоящая инструкция по эксплуатации может быть изменена без предварительного уведомления в целях улучшения качества работы весов.
- Спецификация изделия может быть изменена без каких-либо обязательств со стороны производителя.



Сохраняйте инструкцию для последующего применения.

Сохраняйте упаковку для ее дальнейшего использования при доставке весов в органы сертификации для регулярной ежегодной поверки.

Области применения.

Весы неавтоматического действия (далее электронные платформенные) FG предназначены для статического взвешивания различных грузов на складах и в торгующих организациях.

Комплектность поставки.

	Наименование	Количество	Примечание
1	Весы электронные платформенные FG	1 шт.	
2	Адаптер сетевого питания	1 шт.	
3	Руководство по эксплуатации	1 экз.	

Межповерочный интервал: 1 год

Средний срок службы: 8 лет.

Содержание

1. ВВЕДЕНИЕ	3
2. РАСПАКОВКА	3
3. НАИМЕНОВАНИЯ ЧАСТЕЙ И ФУНКЦИИ	4
4. УСТАНОВКА	6
4-1. Подсоединение корпуса дисплея к базе (FG-KAL и FG-KAM)	6
4-2. Установка весов	6
4-3. Источник питания	7
5. ОСНОВНЫЕ ОПЕРАЦИИ	8
5-1. Включение и отключение питания	8
5-2. Выбор единицы измерения	8
5-3. Основная процедура	8
5-4. Дискретность дисплея веса	9
6. РЕЖИМ СЧЕТА	10
7. КОМПАРАТОР	11
8. КАЛИБРОВКА	12
8-1. Калибровка с помощью гири	12
8-2. Поправка на изменение ускорения силы тяжести	13
9. ФУНКЦИИ	14
9-1. Процедура установки значений параметров	14
9-2. Перечень функций	15
10. ОПЦИИ	16
10-1. Установка ОР-23/ОР-24	16
10-2. ОР-23 – Серийный интерфейс RS-232C	17
10-3. ОР-24 – Серийный интерфейс RS-232C и релейный выход	20
компаратора	20
11. ОБСЛУЖИВАНИЕ	21
11-1. Замечания по обслуживанию	21
11-2 Коды ошибок	21
12. ССЫЛКА НА МЕТОДИКУ ПОВЕРКИ	22
13. ПРОГРАММНОЕ ОБЕСПЕЧЕНИЕ	22
14. СПЕЦИФИКАЦИЯ	23
14-1. Спецификация	23
14-2. Габаритные размеры	24
Карта значений ускорения силы тяжести	25

1. ВВЕДЕНИЕ

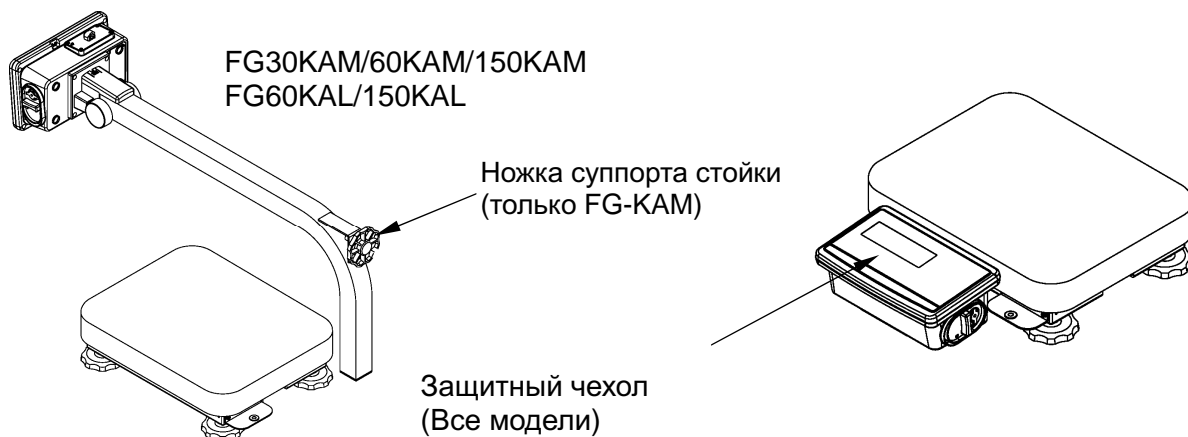
В настоящей инструкции описывается работа весов и даются рекомендации, каким образом можно достичь наилучших результатов при работе с весами.

Платформенные весы серии FG имеют следующие характеристики:

- ❑ Весы серии FG имеют три типа разрешения дисплея веса: 1/3,000, 1/6,000 (1/7,500) и 1/12,000 (1/15,000).
- ❑ Возможны два размера взвешивающей платформы. Весы FG-KAL имеют платформу большего размера, а весы FG-KAM/KBM – меньшего. Весы FG-KAL/KAM имеют дисплейную стойку, а весы FG-KBM нет. Вы можете выбрать модель весов в соответствии с Вашими потребностями.
- ❑ Возможно питание весов от сети через сетевой адаптер или от батареек (размер C).
- ❑ Функция счета предметов обеспечивает возможность подсчета числа предметов, имеющих одинаковый вес.
- ❑ Функция компаратора позволяет сравнить результат взвешивания, выведенный на дисплей, с верхним и нижним предельными значениями. Дисплей показывает результат сравнения, а, используя опцию FG-24, можно получить звуковой сигнал.
- ❑ Серийный интерфейс RS-232C (опции FG-23 и FG-24) позволяют вывести результаты взвешивания на внешнее устройство (принтер, ПК и пр.).

2. РАСПАКОВКА

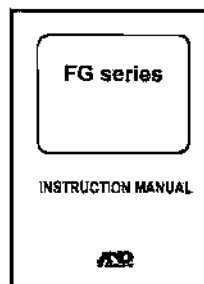
При распаковке весов убедитесь в наличии всех комплектующих частей.



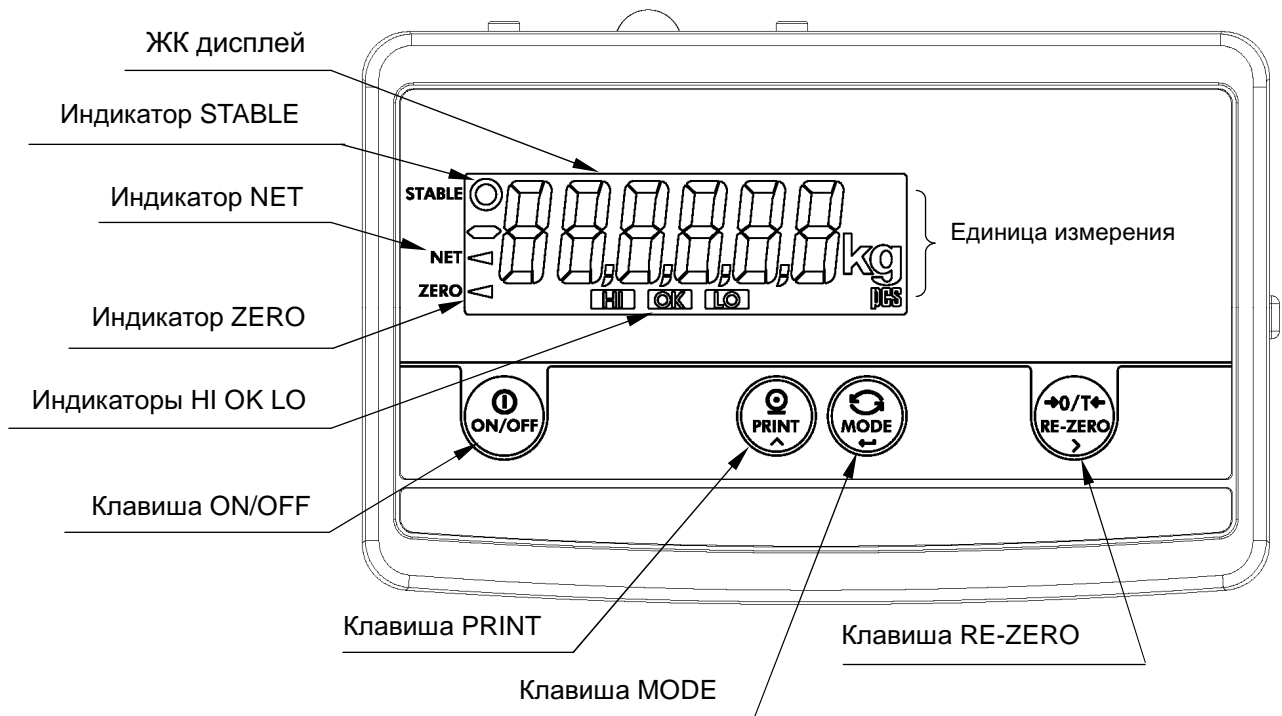
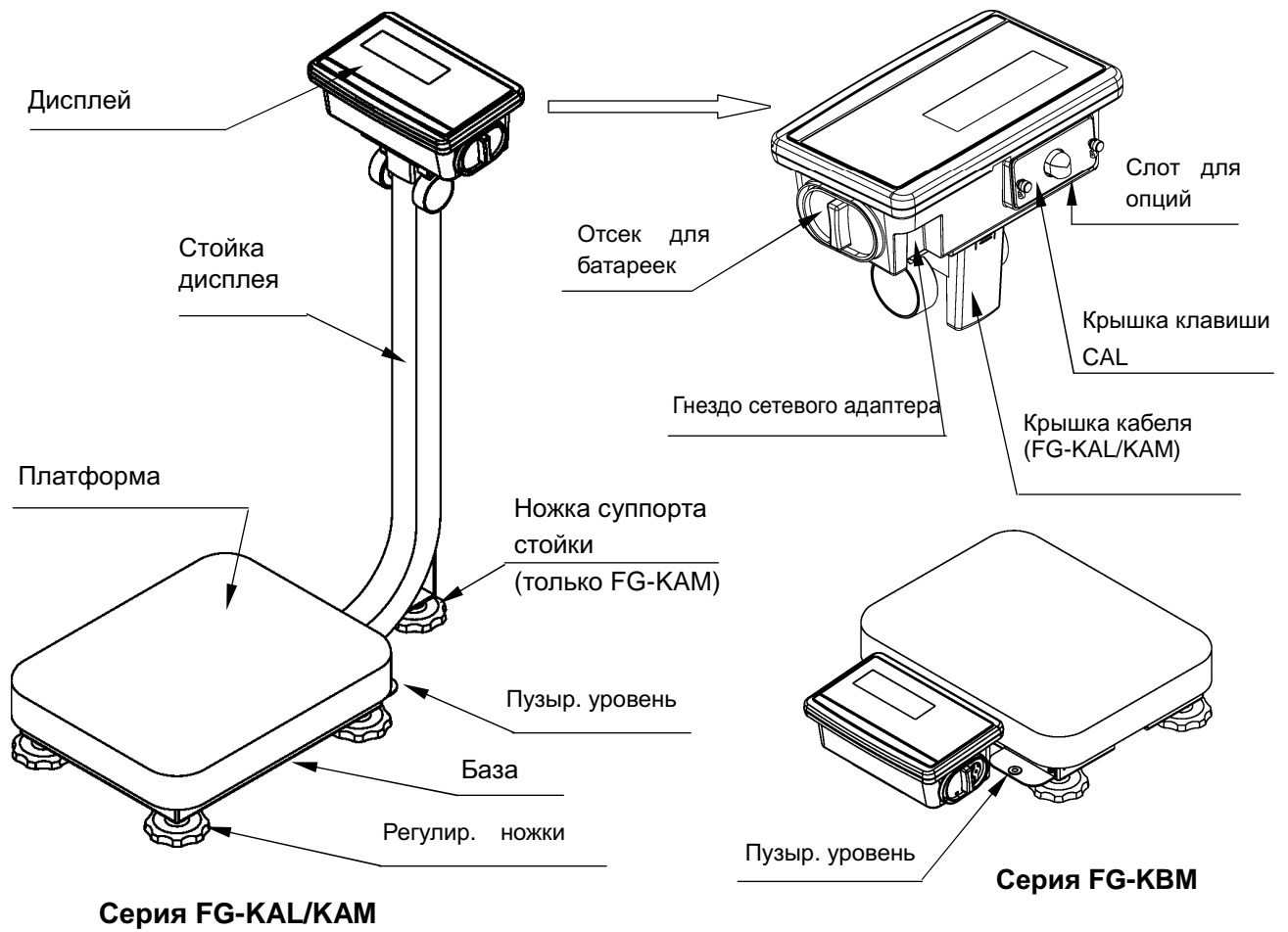
Весы
(Разные модели отличаются по внешнему виду)



Инструкция по эксплуатации



3. НАИМЕНОВАНИЯ ЧАСТЕЙ И ФУНКЦИИ



Индикаторы

STABLE ○	Указывает на стабильность результата.
NET ◀	Указывает на то, что на дисплее вес нетто (функция тарирования).
ZERO ◀	Указывает на правильность установки нулевой точки.
HI OK LO	Индикаторы результата работы компаратора.

Единицы измерения “kg” и “pcs” (“кг” и “шт”).

Клавиши



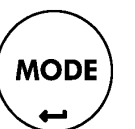
Клавиша ON/OFF

Включает и отключает питание. При включении весы автоматически обнуляются (нулевая точка при включении).



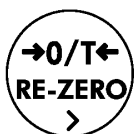
Клавиша PRINT

Выводит результаты измерения на печать. В режиме установки параметров используется для увеличения значения выбранной (мигающей) цифры.



Клавиша MODE

Переключает единицы измерения. В режиме установки параметров используется для запоминания значения параметра и перехода к следующему.



Клавиша RE-ZERO

Обнуляет дисплей. В режиме установки параметров используется для выбора цифры, значение которой нужно изменить.

- Клавиша **RE-ZERO** работает, если результат взвешивания стабилен.
- Клавиша **RE-ZERO** обнуляет дисплей, если значение веса находится в пределах $\pm 2\%$ НПВ (кг) относительно нулевой точки при включении. При этом включается индикатор ZERO ◀.
- Если значение веса выходит за пределы $+2\%$ НПВ (кг), клавиша **RE-ZERO** выполняет тарирование весов. При этом включаются индикаторы ZERO и NET.

4. УСТАНОВКА

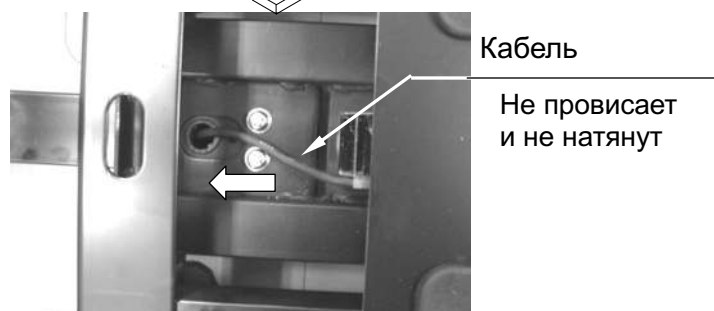
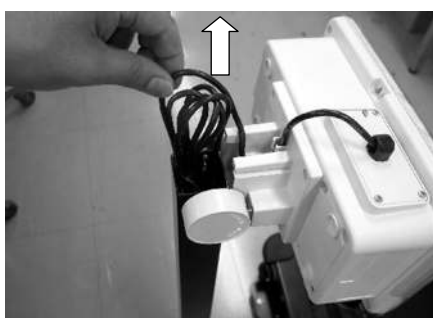
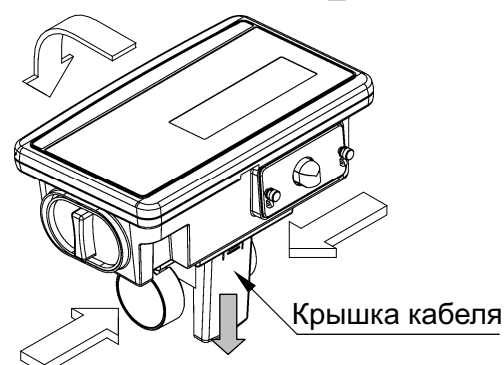
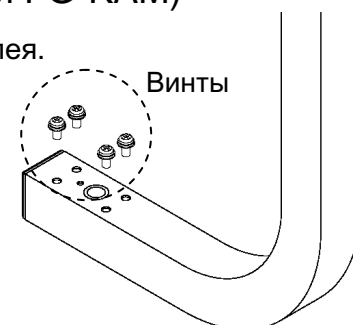
4-1. Подсоединение корпуса дисплея к базе (FG-KAL и FG-KAM)

1. Извлеките 4 винта, находящиеся в нижней части стойки дисплея.
2. Установите стойку дисплея на базу, для чего протяните через базу кабель.

❑ Не зажимайте кабель между стойкой и базой.

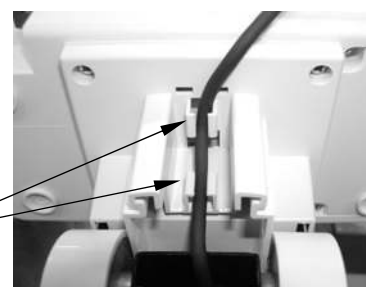
3. Для того, чтобы закрепить стойку, установите 4 винта, извлеченные на шаге 1.
4. Наклоните корпус дисплея вперед, нажав на два круглых боковых зажима, затем снимите крышку кабеля.
5. Вытащите моток кабеля из верхней части стойки, протянув его внутри стойки дисплея.

❑ Не царапайте кабель.



6. Поместите моток кабеля обратно в стойку дисплея.
7. Убедитесь, что кабель проходит через две направляющих кабеля, и наденьте крышку кабеля.

Направляющие



8. Поместите платформу весов на базу.

4-2. Установка весов

1. Выберите место установки весов. См. "Рекомендации по установке весов" ниже.
2. Отрегулируйте установку базы, используя пузырьковый уровень и регулировочные ножки. Модель FG-KAM имеет дополнительную ножку под стойкой дисплея. После того, как установите базу, отрегулируйте эту ножку таким образом, чтобы она соприкасалась с полом.
3. Наклоните корпус дисплея, нажав на два круглых боковых зажима.

Рекомендации по установке весов

Для того чтобы получить наилучшие результаты при работе с весами, необходимо выполнять следующие требования.

- Для установки весов выбирайте места со стабильной температурой и влажностью воздуха, не подверженные воздействию сквозняков и расположенные рядом с источником стабильного электропитания.
- Устанавливайте весы на прочной горизонтальной поверхности.
- Не устанавливайте весы на прямом солнечном свете.
- Не устанавливайте весы вблизи нагревателей или кондиционеров.
- Не устанавливайте весы в местах, где может присутствовать воспламеняющийся или вызывающий коррозию газ.
- Не устанавливайте весы вблизи оборудования, генерирующего электро-магнитное поле.
- Не устанавливайте весы в тех местах, где возможно образование статического электрического заряда (места с относительной влажностью воздуха менее 45%). Пластики и изоляторы могут накапливать статическое электричество.
- Не пользуйтесь нестабильными источниками питания.
- При первоначальной установке весов, а также их перемещении выполните калибровку, как описано в п. "8. КАЛИБРОВКА".

4-3. Источник питания

Питание весов может осуществляться либо от электросети через сетевой адаптер, либо с помощью сухих батареек размера С.

Если используется сетевой адаптер

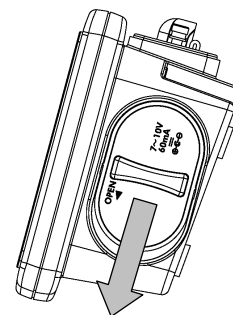
Используйте стабильный источник питания. Чтобы воспользоваться адаптером, вставьте штекер адаптера в гнездо, расположенное на задней панели корпуса дисплея.

⚠ Убедитесь, что тип сетевого адаптера соответствует параметрам Вашей сети.

Если используются батарейки

Приготовьте 4 сухие батарейки размера С (R14P/LR14). Батарейки не входят в стандартный комплект поставки. Продолжительность непрерывной работы весов при использовании алкалиновых батареек около 150 часов.

1. Включите весы и отсоедините сетевой адаптер, если он использовался.
2. Снимите крышку отсека для батареек.
3. Подтолкните камеру для установки батареек внутрь корпуса дисплея и извлеките ее.
4. Вставьте 4 новые сухие батарейки в камеру для установки батареек.
5. Установите камеру на прежнее место в корпусе дисплея.
6. Наденьте крышку отсека для батареек.



- ⚠ Соблюдайте полярность при установке батареек. Маркеры полярности находятся внутри камеры для установки батареек.**
- Если на дисплее появится индикация "1b0", замените использованные батарейки на новые.
 - Не смешивайте старые и новые батарейки, это может привести к порче весов.
 - Не устанавливайте батарейки разных типов, это может привести к порче весов.
 - Срок службы батареек зависит от температуры в помещении.
 - Если весы не будут использоваться в течение длительного времени, извлеките батарейки из корпуса дисплея. Это позволит Вам избежать протечки батареек и порчи оборудования.
 - Повреждения оборудования, вызванные протечкой батареек, не покрываются гарантией.

5. ОСНОВНЫЕ ОПЕРАЦИИ

5-1. Включение и отключение питания

1. Для включения питания весов нажмите клавишу **ON/OFF**.

На дисплее появятся все символы, и они будут оставаться на дисплее до стабилизации показаний.

(Высвечиваются только доступные единицы измерения).

После того, как результат измерения станет стабильным, дисплей на мгновение отключится, затем на нем появится нулевое значение результата и индикатор ZERO (нулевая точка при включении).

Если результат взвешивания нестабилен, на дисплей выводятся прочерки: “-----”. Убедитесь, что платформа весов не соприкасается с каким-либо посторонним предметом. Проверьте также, нет ли сквозняка или вибрации.

Диапазон изменения нулевой точки при включении составляет $\pm 10\%$ от НПВ (кг) относительно значения нулевой точки после калибровки.

Если питание включено в тот момент, когда на весах находится груз, превышающий указанный диапазон, на дисплей выводятся прочерки “-----”. Снимите груз с платформы весов.

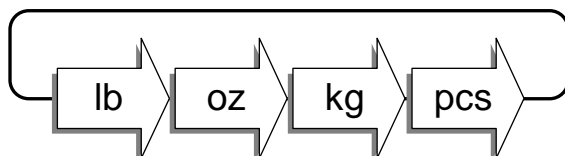
2. При повторном нажатии клавиши **ON/OFF** питание весов будет отключено.

- Функция автоматического отключения питания**

Можно выполнить установку, которая обеспечит автоматическое отключение питания, если в течение приблизительно 5 минут показания дисплея будут нулевыми. См. п. “9-2. Перечень функций”, а также установку функций “F1-1” или “F1-2”.

5-2. Выбор единицы измерения

Для выбора единицы измерения нажмите клавишу **MODE**.



- “lb” и “oz” доступны только в моделях, производимых для США.

5-3. Основная процедура

1. Включите дисплей, нажав клавишу **ON/OFF**.
2. С помощью клавиши **MODE** выберите единицу измерения.
3. Если показания дисплея не нулевые, нажмите клавишу **RE-ZERO**, чтобы обнулить дисплей.
4. Если взвешивание будет производиться в таре (контейнере), поместите контейнер на платформу весов и нажмите клавишу **RE-ZERO** для обнуления дисплея.
5. Поместите груз, который необходимо взвесить, на платформу весов или в контейнер и ждите появления на дисплее индикатора стабильности (STABLE), затем считайте результат.
6. Снимите груз с платформы.

- Клавиша **RE-ZERO** обнулит весы, если значение веса находится в пределах $\pm 2\%$ НПВ (кг) относительно нулевой точки при включении. При этом включается индикатор ZERO ◀. Если значение веса превышает $+2\%$ НПВ (кг), то это значение будет исключено, как вес тары. В этом случае включатся индикаторы ZERO и NET.

Меры предосторожности во время работы.

- При считывании или сохранении данных убедитесь, что индикатор **STABLE** активен.
- Не нажимайте на клавиши острыми предметами (например, карандашом или ручкой).
- Не бросайте груз на платформу весов.
- Не кладите на платформу грузы, вес которых превышает НПВ весов.
- Не допускайте запыления весов, а также попадания на них жидкостей.
- Периодически калибруйте весы для обеспечения точности измерений. (См. п. “8. КАЛИБРОВКА”.)

5-4. Дискретность дисплея веса

Весы серии FG имеют три типа разрешения дисплея веса: NORMAL, HIGH и HIGHER. Ниже приводятся данные для дисплея «кг». Подробнее см. п. “12. СПЕЦИФИКАЦИЯ”.

NORMAL:	1/3,000
HIGH:	1/6,000 ~ 1/7,500 (В зависимости от значения НПВ)
HIGHER:	1/12,000 ~ 1/15,000 (В зависимости от значения НПВ)

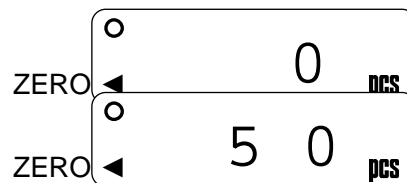
Заводская установка – HIGH, но ее можно изменить с помощью функции “F2”. Вы полните установку в зависимости от области применения весов.

- В некоторых странах разрешение может иметь только одно значение – NORMAL, и установка функции F2 недоступна.
- В режиме счета весы работают с разрешением HIGHER независимо от разрешения дисплея веса.

6. РЕЖИМ СЧЕТА

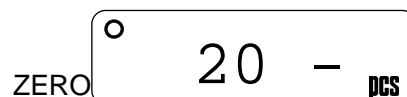
В данном режиме определяется единичный вес (вес одного предмета), исходя из веса нескольких предметов, входящих в образцовую навеску, а затем с помощью единичного веса рассчитывается количество предметов на платформе.

1. Нажмите клавишу **MODE**, чтобы выбрать “pcs”.
 (“pcs” = шт.)



2. Нажмите и удерживайте клавишу **MODE** чтобы войти в режим запоминания веса одного предмета.

3. Для выбора количества предметов в образцовой навеске нажмите клавишу **PRINT**.
Количество может равняться 5, 10, 20, 50 или 100.

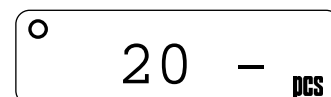


4. При необходимости поместите на платформу весов контейнер и нажмите клавишу **RE-ZERO**.
Убедитесь, что в количество образцов на дисплее – ноль.

Проверьте дисплей



5. Поместите необходимое количество образцов на платформу или в контейнер.



6. Нажмите клавишу **MODE**, чтобы рассчитать и запомнить значение веса одного предмета.
Снимите образец. Весы настроены на счет предметов, имеющих данное значение веса.



Общий вес образцовой навески должен превышать вес, указанный ниже, независимо от числа предметов в навеске.

FG-30K: 25 г

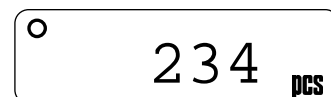
FG-60K: 62.5 г

FG-150K: 125 г

В противном случае на дисплее появится сообщение “lo ut”, после чего дисплей вернется к предыдущим показаниям. Увеличьте количество образцов (шаг 3) и повторите попытку.

Если Вы нажмете клавишу **MODE**, не добавив предметов или добавив предмет, вес которого не может рассматриваться как вес одного предмета, дисплей выйдет из режима счета и переключится на следующую единицу измерения.

7. Поместите на платформу предметы, которые нужно подсчитать.



Значение веса одного предмета сохраняется в памяти даже при выключенных весах.

7. КОМПАРАТОР

Результаты сравнения отображаются на дисплее с помощью индикаторов HI, OK или LO.
Формула сравнения следующая:

$$LO < \text{Значение нижнего предела} \leq OK \leq \text{Значение верхнего предела} < HI$$

Условия работы (см. “Перечень функций F6”):

F6-0: Нет сравнения (функция компаратора отключена).

F6-1: Сравнение всех данных.

F6-2: Сравнение данных $> +4d$ или $< -4d$.

F6-3: Сравнение всех стабильных данных.

F6-4: Сравнение стабильных данных $> +4d$ или $< -4d$.

F6-5: Сравнение стабильных данных $> +4d$.

d = дискретность дисплея веса (см. “12-1 Спецификация”).

При работе в режиме счета “d” равно дискретности дисплея веса (кг).

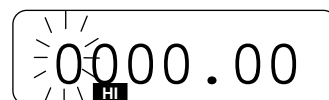
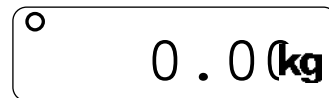
- Цифровые значения верхнего и нижнего пределов одни и те же как для режима взвешивания, так и для режима счета.
- Игнорируйте десятичный знак в заданном значении предела, чтобы его можно было использовать во всех режимах.

Пример для FG30K / заданное значение предела “001000”.

Режим дисплея	Предельное значение	Емкость дисплея
NORMAL разрешение кг	10.00 кг	30.00 кг x 0.01 кг
HIGH разрешение кг	1.000 кг	30.000 кг x 0.005 кг
HIGHER разрешение кг	1.000 кг	30.000 кг x 0.002 кг
Режим счета	1000 шт	

Ввод значений верхнего и нижнего пределов

1. Нажмите клавишу **MODE** для выбора единицы измерения.
2. Нажмите и удерживайте клавишу **MODE** для ввода заданного значения верхнего предела.
3. Используя следующие клавиши, введите значение верхнего предела.



RE-ZERO

Выбор цифры, значение которой нужно изменить.

PRINT

Увеличение значения выбранной цифры.

Знак минус может находиться слева от результата. С помощью клавиши **PRINT** знак минус можно включать или отключать. Мигающий символ “-” означает минус, отсутствие символа – плюс.



4. После установки всех цифр нажмите клавишу **MODE**. Значение верхнего предела сохранено, и дисплей переходит в режим установки нижнего предела.
5. После установки нижнего предела описанным выше способом, нажмите клавишу **MODE** для возвращения в режим взвешивания.

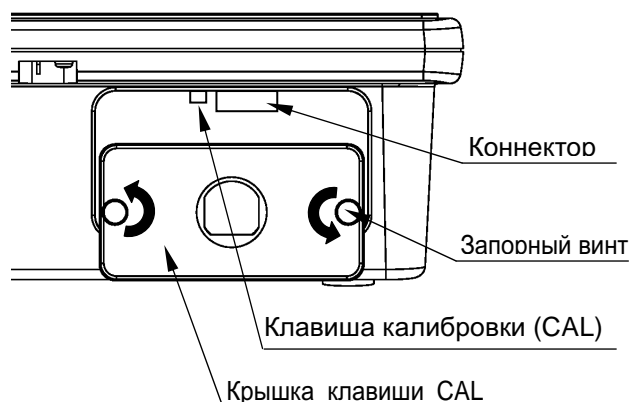
- Значения верхнего и нижнего пределов сохраняются в памяти даже при выключенных весах.

8. КАЛИБРОВКА

Это функция настройки весов на точное взвешивание. Выполняйте калибровку весов в следующих случаях.

- При первом использовании весов.
- При перемещении весов.
- При изменении внешних условий работы весов.
- Регулярная плановая калибровка.

Ослабьте запорные винты на задней панели корпуса дисплея и снимите крышку клавиши CAL. Клавиша калибровки располагается под крышкой.



- При работе с весами серии FG-KB (без стойки) Вы можете снять платформу, чтобы облегчить доступ к запорным винтам.

⚠ Не нажимайте на клавишу калибровки острыми предметами (карандашами, ручками и пр.), т.к. это может привести к короткому замыканию и порче весов.

8-1. Калибровка с помощью гири

1. Прогрейте весы в течение, по крайней мере, получаса. При этом платформа весов должна быть пустой.

- Измените установку функции "F1" или поместите что-либо на платформу весов, чтобы дезактивировать функцию автоматического отключения питания.

2. Нажмите и удерживайте клавишу калибровки (CAL) до появления индикации Ca1 0, затем отпустите клавишу.

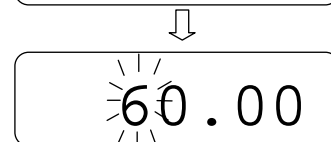


- Для входа в режим калибровки необходимо установить единицу измерения "kg".

3. Убедитесь в том, что платформа весов пуста, и ждите появления индикатора стабильности STABLE.



4. Нажмите клавишу MODE. Весы выполнят калибровку нулевой точки, и на дисплее появится индикация "5pn 1", а также значение веса для калибровки (калибровка диапазона).



- Значение веса равно НПВ. Единица измерения "kg".

- Если Вы не хотите выполнять калибровку диапазона, отключите питание для выхода из процедуры калибровки.

5. Чтобы выполнить калибровку с другим значением веса, измените значение веса на дисплее, используя следующие клавиши.

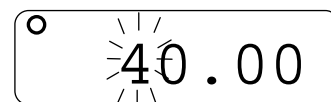
RE-ZERO

Выбор цифры, значение которой нужно изменить.

PRINT

Увеличение значения выбранной цифры.

6. Поместите на платформу калибровочную гирю, вес которой равен значению веса на дисплее. Ждите появления индикатора стабильности STABLE.



7. Нажмите клавишу **MODE**. Весы выполнят калибровку диапазона, и на дисплее появится **end**.



Снимите гирю с платформы и отключите питание.

Замечание

Значение веса, установленное на шаге 5, будет сброшено после отключения питания.

В том случае, если предполагается перенос весов в другое место, установите значение ускорения силы тяжести, соответствующее текущему местоположению весов, и откалибруйте весы согласно приведенной выше процедуре. Для установки значения ускорения силы тяжести см. следующий параграф.

8-2. Поправка на изменение ускорения силы тяжести

При первом использовании весов или их перемещении, весы необходимо откалибровать с использованием калибровочной гири.

При отсутствии калибровочной гири возможна компенсация весов путем корректировки значения ускорения силы тяжести. Измените значение ускорения силы тяжести весов с учетом их предполагаемого месторасположения. См. карту ускорения силы тяжести в конце настоящей инструкции.

Замечание

Нет необходимости выполнять корректировку значения ускорения силы тяжести в том случае, если весы калибруются с помощью калибровочной гири на месте их использования.

1. Нажмите и удерживайте клавишу калибровки (CAL) до появления сообщения **Cal 0**, затем отпустите клавишу.



Для входа в режим калибровки необходимо установить единицу измерения "kg".

2. Нажмите клавишу **PRINT**.



На дисплей выводится значение ускорения силы тяжести, сохраненное в памяти весов.

3. Для изменения значения на дисплее используйте следующие клавиши.

RE-ZERO

Выбор цифры, значение которой нужно изменить.

PRINT

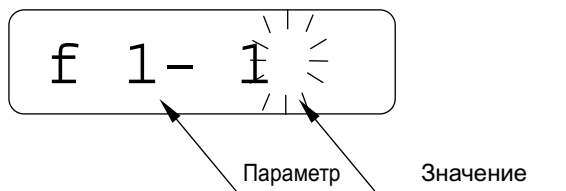
Увеличение значения выбранной цифры.

4. Нажмите клавишу **MODE**. На дисплее вновь появится сообщение **Cal 0**.

5. При необходимости калибровки весов с помощью калибровочной гири, перейдите на шаг 3 параграфа "8-1. Калибровка с помощью гири". Для завершения установки выключите питание весов.

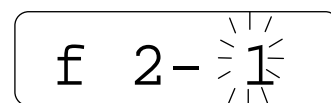
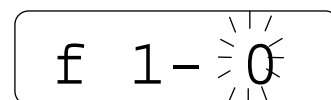
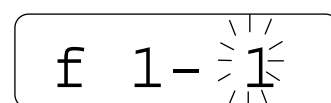
9. ФУНКЦИИ

У весов имеется возможность установки функций, что позволяет расширить область их применения. Значения параметров, установленные в данном режиме сохраняются даже после отключения питания весов.



9-1. Процедура установки значений параметров

1. Отключите питание весов.
2. Нажмите и удерживайте клавишу **ZERO**; включите питание весов, нажав клавишу **ON/OFF**. После этого на дисплее появится первый функциональный параметр и его значение.
3. Установите значение параметра с помощью клавиши **PRINT**.
 - Если Вы не хотите изменять значение параметра, перейдите на следующий шаг.
4. Нажмите клавишу **MODE**. Дисплей перейдет к следующему функциональному параметру.
 - На этом этапе новое значение параметра еще не сохранено в памяти весов.**
 - Для того, чтобы завершить установку значений параметров, отключите питание весов.**
5. Повторите шаги 3 и 4 для следующего параметра.
6. После установки значения последнего параметра нажмите клавишу **MODE**. На дисплее появится сообщение **end**.
7. Еще раз нажмите клавишу **MODE**. Значения параметров сохранятся в памяти весов, и весы автоматически перезагрузятся.
 - Если Вы выключите питание весов до того, как выполнен последний шаг описанной процедуры, записи новых значений параметров не произойдет.**



9-2. Перечень функций

Параметр	Описание		
Функция автоматического отключения питания	£ 1- 0	Автоматическое отключение питания деактивировано	Автоматическое отключение питания
	♦ £ 1- 1	Автоматическое отключение питания активно только при работе от батареек	
	£ 1- 2	Автоматическое отключение питания активно при работе от батареек и сетевого адаптера	
Разрешение дисплея	£ 2- 0	Normal (1/3,000)	Для использования в торговле устанавливается NORMAL
	♦ £ 2- 1	High (1/6,000~1/7,500)	
	£ 2- 2	Higher (1/12,000~1/15,000)	
Единица измерения при включении питания	♦ £ 3- 0	lb	Только модели США
	£ 3- 1	oz	
	£ 3- 2	kg	
RS-232C Скорость передачи данных	♦ £ 4- 0	2400 бод	
	£ 4- 1	4800 бод	
	£ 4- 2	9600 бод	
RS-232C Режим вывода данных	♦ £ 5- 0	Режим потока	
	£ 5- 1	Командный режим	
	£ 5- 2	Печать при нажатии клавиши PRINT	
	£ 5- 3	Режим автопечати +/- данные	
	£ 5- 4	Режим автопечати + данные	
Режим компаратора	♦ £ 6- 0	Компаратор деактивирован	Условия сравнения. d = дискретность дисплея
	£ 6- 1	Сравнение всех данных	
	£ 6- 2	Сравнение данных > +4d или < -4d	
	£ 6- 3	Сравнение всех стабильных данных	
	£ 6- 4	Сравнение стабильных данных > +4d или < -4d	
Фильтрация результатов взвешивания	£ 7- 0	Слабое / быстрый отклик	
	♦ £ 7- 1	Нормальное / нормальный отклик	
	£ 7- 2	Строгое / медленный отклик	
RS-232C Формат данных	♦ £ 8- 0	Посылается ответ	Реакция на команду
	£ 8- 1	Ответ не посылается за исключением команды "Q"	

♦ Заводская установка

10. ОПЦИИ

Для весов серии FG имеются следующие опции:

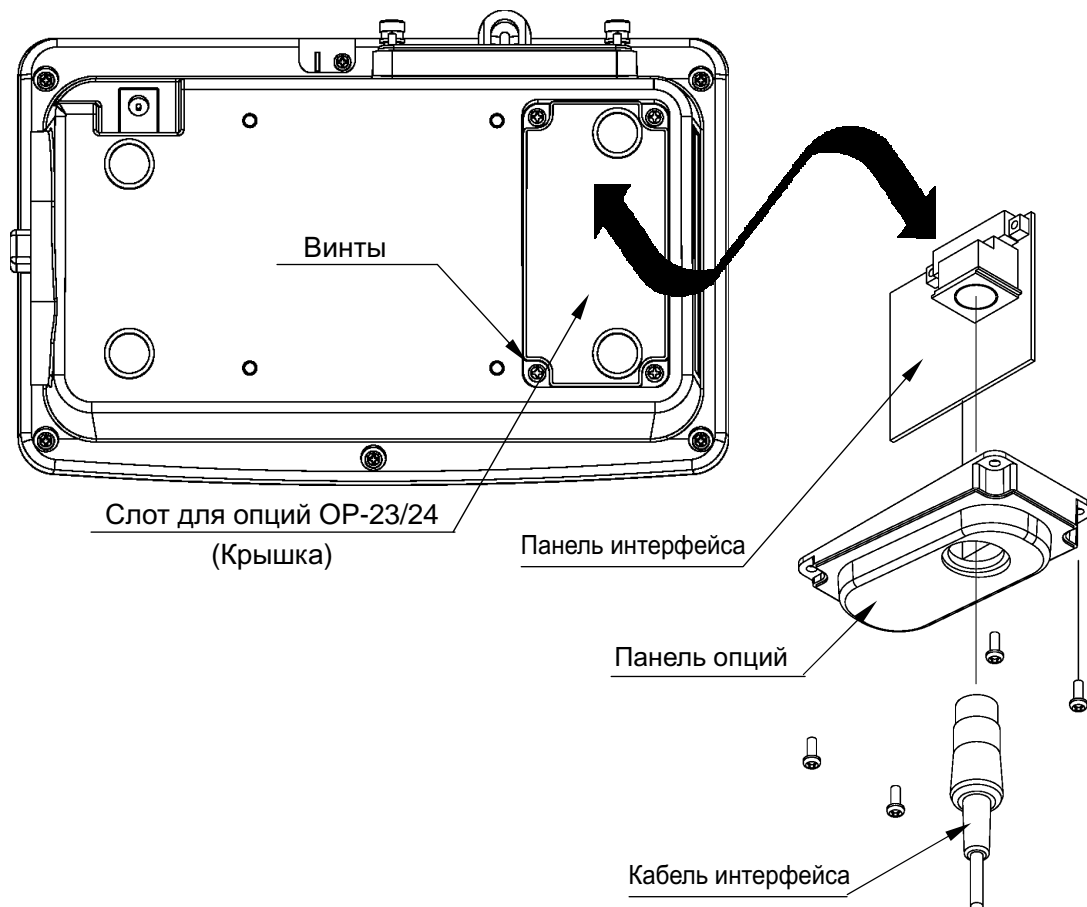
- OP-23 (FG-23) RS-232C серийный интерфейс
- OP-24 (FG-24) RS-232C серийный интерфейс и релейный выход компаратора

OP-23 и OP-24 не могут использоваться одновременно.

10-1. Установка OP-23/OP-24

OP-23/OP-24 имеют панель интерфейса, панель опций и коннектор DIN 8 pin. Панель опций и DIN коннектор общие для обеих опций. Прежде чем приступить к установке, подготовьте кабель интерфейса, с прикрепленным DIN коннектором. Помимо этого можно использовать дополнительный кабель RS-232C (см. "10-2. OP-23 – серийный интерфейс RS-232C").

1. Отсоедините сетевой адаптер от весов.
2. Снимите 4 винта и крышку слота для опций.
3. Пропустите кабель интерфейса через отверстие в панели опций и подключите DIN коннектор к панели интерфейса.
4. Подключите панель интерфейса к коннектору в корпусе дисплея.
5. Наденьте панель опций и закрепите ее с помощью винтов, извлеченных на шаге 2.



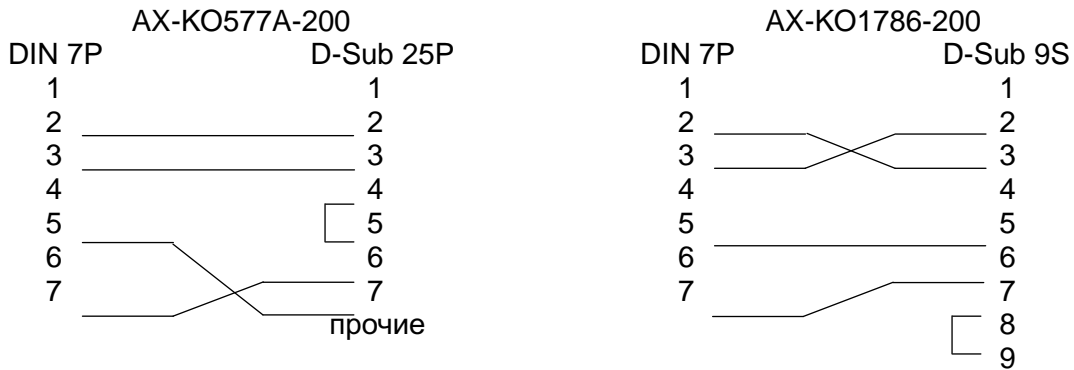
10-2. OP-23 – Серийный интерфейс RS-232C

Серийный интерфейс RS-232C позволяет подключать весы к multifunctionальному принтеру или персональному компьютеру.

- Интерфейс RS-232C работает в следующих четырех режимах.

Режим потока	Непрерывный вывод данных.
Командный режим	Управление весами с помощью команд, подаваемых с ПК.
С исп. клавиши PRINT	Вывод данных при нажатии клавиши PRINT
Режим автопечати	Вывод данных, соответствующих параметрам режима автопечати.
- Если необходимо, выполните установку значений параметров формата данных и режима вывода данных (F4, F5 и F8).
- Коннектор DIN 8 pin (JA+TCP0586) поставляется с опцией OP-23.
- Имеются следующие дополнительные кабели для подключения к ПК:

AX-KO577A-200	FG - D-Sub 25 pin ПК / RS-232C кабель, 2м
AX-KO1786-200	FG - D-Sub 9 pin ПК / RS-232C кабель, 2м



(Штекер P DIN 7 pin может подключаться к розетке DIN 8 pin).

Спецификация интерфейса

Система передачи данных	EIA RS-232C
Форма передачи данных	Асинхронная, двунаправленная, полудуплексная
Формат данных	Скорость передачи данных: 2400, 4800, 9600 бод
	Данные: 7 бит + 1 бит четности (EVEN)
	Стартовый бит: 1 бит
	Стоповый бит: 1 бит
	Код: ASCII
	Терминатор: C _R L _F (C _R : 0Dh, L _F : 0Ah)

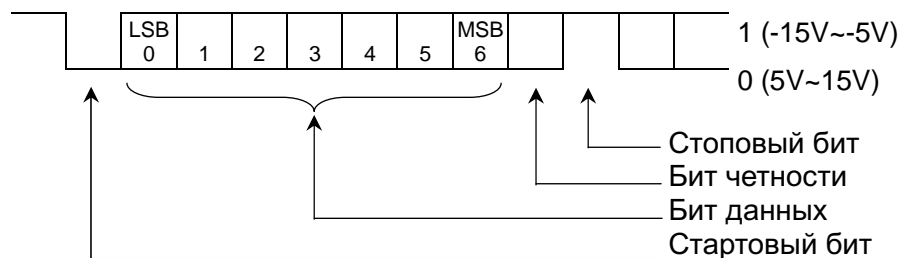
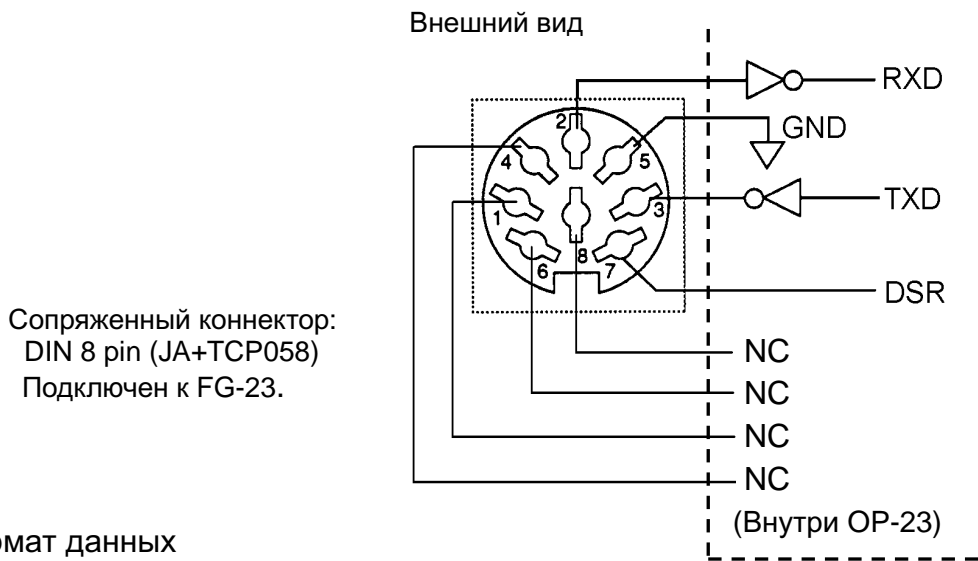


Схема соединений



Формат данных



□ Существует 4 типа заголовков:

ST : стабильные результаты взвешивания

QT : стабильные результаты счета

US : нестабильные результаты взвешивания (в т.ч. результаты счета)

OL : Выход за диапазон взвешивания (перегрузка)

□ Обычная длина данных – 8 цифр, включая десятичную точку и знак полярности.

□ Существует 4 типа единиц измерения:

_ k g : результаты взвешивания

_ P C : результат счета

_ l b : результаты взвешивания “десятичный фунт” (только модели США)

_ o z : результаты взвешивания “десятичная унция” (только модели США)

□ Терминатор всегда C_RL_F.

□ Пример выходных данных:

Результат взвешивания “kg”	S T , + 0 0 1 2 3 . 4 5 _ k g C _R L _F
Результат счета “pcs”	Q T , + 0 0 0 1 2 3 4 5 _ P C C _R L _F
Выход за пределы “kg” (+)	O L , + 9 9 9 9 9 . 9 9 _ k g C _R L _F
Выход за пределы “pcs” (-)	O L , - 9 9 9 9 9 9 9 9 _ P C C _R L _F

Режим вывода данных

Режим потока Установка "F5-0"

Весы выводят данные, которые в настоящий момент показаны на дисплее. Частота обновления данных – приблизительно 10 раз/сек., т.е. такая же, как частота обновления дисплея. Находясь в режиме установки, весы не выполняют вывод данных.

Вывод с помощью клавиши | | |-------| | PRINT | |-------| Установка "F5-2"

Если клавиша

PRINT

 нажата при стабильном результате взвешивания, (индикатор STABLE активен), весы выполняют передачу данных.

Режим автопечати +/- данные Установка "F5-3"

Весы выполняют передачу данных, если показания дисплея стабильны (индикатор STABLE активен), и данные $> +4d$ или $< -4d$ относительно значения веса.

d = дискретность дисплея (см. "12-1. Спецификация").

В режиме счета "d" равен дискретности дисплея веса при взвешивании в «кг».

Следующий вывод данных возможен после того, как показания дисплея будут снова находиться в интервале $-4d - +4d$.

Режим автопечати + данные Установка "F5-4"

Весы выполняют передачу данных, если показания дисплея стабильны (индикатор STABLE активен), и данные $> +4d$ относительно значения веса.

d = дискретность дисплея (см. "12-1. Спецификация").

В режиме счета "d" равен дискретности дисплея веса при взвешивании в «кг».

Следующий вывод данных возможен после того, как показания дисплея будут снова менее $+4d$.

Командный режим Установка "F5-1"

В командном режиме весы управляются командами, которые передаются с ПК.

Перечень команд

Команда "Q" Команда запроса текущих результатов взвешивания.

Команда

Q	C _R	L _F
---	----------------	----------------

Отклик

S	T	,	+	0	0	1	2	3	.	4	5	_	k	g	C _R	L _F
---	---	---	---	---	---	---	---	---	---	---	---	---	---	---	----------------	----------------

Команда "Z" Аналогична клавише

RE-ZERO

.

Команда

Z	C _R	L _F
---	----------------	----------------

Отклик на команду

Если выбрана установка "F8-0", весы реагируют на полученную команду следующим образом.

Если послана команда "Q", весы выполняют передачу данных.

Если послана команда "Z", весы в качестве ответа после выполнения команды вернут тот же код.

Отклик

Z	C _R	L _F
---	----------------	----------------

Если команда не может быть выполнена из-за нестабильности весов, то в качестве отклика будет передано, например, "I".

Отклик

I	C _R	L _F
---	----------------	----------------

- Если полученная команда не предназначена для весов серии FG, весы передадут "?".

Отклик

?	C _R	L _F
---	----------------	----------------

- Если выбрана установка "F8-1", то отклик будет передаваться только после получения команды "Q".

10-3. OP-24 – Серийный интерфейс RS-232C и релейный выход компаратора

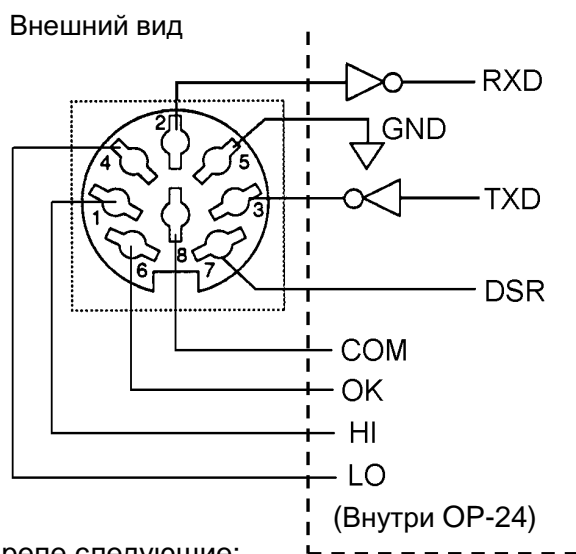
Опция OP-24 включает в себя серийный интерфейс RS-232C и релейный выход компаратора. Данная опция позволяет выводить на внешнее устройство сигналы HI, OK или LO.

Спецификация серийного интерфейса RS-232C такая же, как и в опции OP-23 (FG-23). См. "10-2. OP-23 – Серийный интерфейс RS-232C".

Спецификация интерфейса

Схема соединений

Сопряженный коннектор:
DIN 8 pin (JA+TCP058)
Подключен к FG-24.



Максимальные параметры для реле следующие:

- Максимальное напряжение: 50 В DC
- Максимальная сила тока: 100 мА DC
- Максимальное напряжение при включении: 35 Ом

11. ОБСЛУЖИВАНИЕ

11-1. Замечания по обслуживанию

- Не разбирайте весы. В случае необходимости обслуживания или ремонта весов обращайтесь в сервисную службу A&D.
- Для транспортировки используйте оригинальную упаковку.
- Не используйте органические растворители для чистки весов. Очищайте весы с помощью ткани, смоченной водой с нейтральным моющим средством.

11-2 Коды ошибок

Перегрузка

e

Предупреждение, указывающее на то, что на платформу весов помещен объект, вес которого превышает НПВ весов. Удалите груз с платформы.

Выход из диапазона измерений

-e

Данное сообщение появляется, если весовой сенсор получает сигнал о большой нагрузке. Проверьте, не соприкасается ли платформа весов с посторонним объектом, и нет ли посторонних предметов в базе весов. Возможно, что произошла поломка самого весового сенсора.

Ошибка веса одного предмета

lo ut

Вес образца слишком мал для того, чтобы установить значение веса одного предмета в режиме счета. Добавьте образцов в навеску.

Разрядка батарейки

lb0

Предупреждение, указывающее на разрядку батареек. Замените батарейки на новые.

Низкое напряжение

lb1

Предупреждение, указывающее на то, что напряжение сети слишком низкое.

Ошибка записи в память

err 3

Данное сообщение может указывать на то, что весам не удастся запомнить значения параметров, которые были установлены при калибровке весов, регистрации единицы измерения, установке функций, пределов компаратора и пр. Отключите весы и повторите соответствующую процедуру. Если ошибка повторится, это будет свидетельствовать о том, что в запоминающем устройстве есть дефект.

Если Вам не удастся устранить ошибку или возникают другие ошибки, обратитесь за помощью в сервисную службу A&D.

12. ССЫЛКА НА МЕТОДИКУ ПОВЕРКИ

Поверка осуществляется по приложению Н «Методика поверки весов» ГОСТ Р 53228-2008 «Весы неавтоматического действия. Часть 1. Метрологические и технические требования. Испытания».

Идентификационные данные, а так же процедура идентификации программного обеспечения представлены в руководстве по эксплуатации.

Основные средства поверки: гири, соответствующие классу точности М1 по ГОСТ 7328-2001

Межповерочный интервал - 1 год

13. ПРОГРАММНОЕ ОБЕСПЕЧЕНИЕ

Программное обеспечение (далее – ПО) весов является встроенным и полностью метрологически значимым.

Идентификационным признаком ПО служит номер версии, который отображается на дисплее весов при их включении.

Защита от несанкционированного доступа к настройкам и данным измерений обеспечивается защитной пломбой, которая находится на задней поверхности индикатора. Защитная пломба ограничивает доступ к переключателю юстировки, при этом ПО также не может быть модифицировано без нарушения защитной пломбы. Кроме того, изменение ПО невозможно без применения специализированного оборудования производителя.

Защита ПО и измерительной информации от преднамеренных воздействий соответствует требованиям ГОСТ Р 53228-2008 п. 5.5.1. «Дополнительные требования к электронным устройствам с программным управлением. Устройства со встроенным программным управлением».

Уровень защиты ПО от непреднамеренных и преднамеренных воздействий в соответствии с МИ 3286-2010-«А»

Таблица 1

Наименование программного обеспечения	Идентификационное наименование программного обеспечения	Номер версии (идентификационный номер) программного обеспечения	Цифровой идентификатор программного обеспечения (контрольная сумма исполняемого кода)	Алгоритм вычисления цифрового идентификатора программного обеспечения
Весы FG	-*	b-3.10; b-3.11; b-3.20	-*	-*

* Примечание – Идентификационное наименование программного обеспечения, цифровой идентификатор ПО (контрольная сумма исполняемого кода) и алгоритм вычисления цифрового идентификатора ПО не используется на устройствах при работе со встроенным ПО.

14. СПЕЦИФИКАЦИЯ

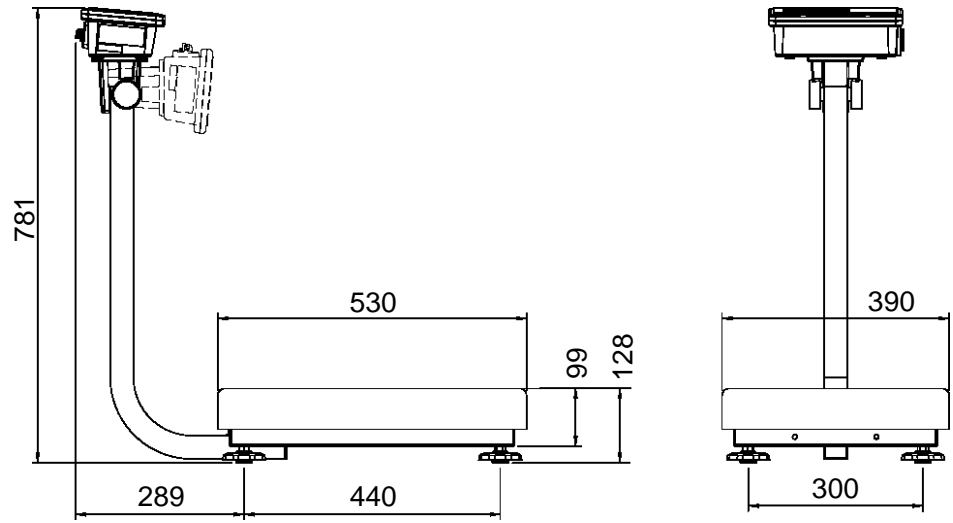
14-1. Метрологические и технические характеристики

Наименование параметра	FG-30KAM FG-30KBM	FG-60KAM FG-60KBM	FG-150KAM FG-150KBM	FG-60KAL	FG-150KAL
Класс точности по ГОСТ Р 53228-2008	III				
Максимальная нагрузка (Max), кг	30	60	150	60	150
Действительная цена деления, d и поверочный интервал, e, d=e, г	10	20	50	20	50
Число поверочных делений (n)	3000	3000	3000	3000	3000
Диапазон уравнивания тары, г	100% Max				
-диапазон рабочих температур, °C	От +5 до +40				
Параметры адаптера сетевого питания: - напряжение, В - частота, Гц	От 187 до 242 От 49 до 51				
Напряжение электрического питания от источника постоянного тока, В	4x1,5В				
Источник питания	Сетевой адаптер или 4 батарейки размера С (R14P / LR14)				
Масса, кг FG-KAM FG-KBM	11,2 9,7			16,4	
Габаритные размеры, мм FG-KAM FG-KBM	300x624x781 380x464x118			390x771x781	

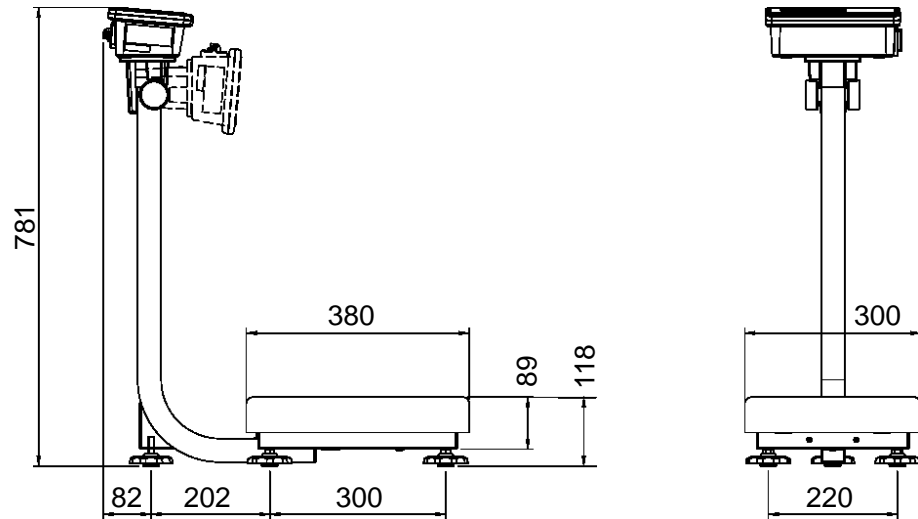
Наименование параметра	FG-30KAM FG-30KBM	FG-60KAM FG-60KBM	FG-150KAM FG-150KBM	FG-60KAL	FG-150KAL
Калибровочная гиря (заводская установка)	30 кг	60 кг	150 кг	60 кг	150 кг

14-2. Габаритные размеры

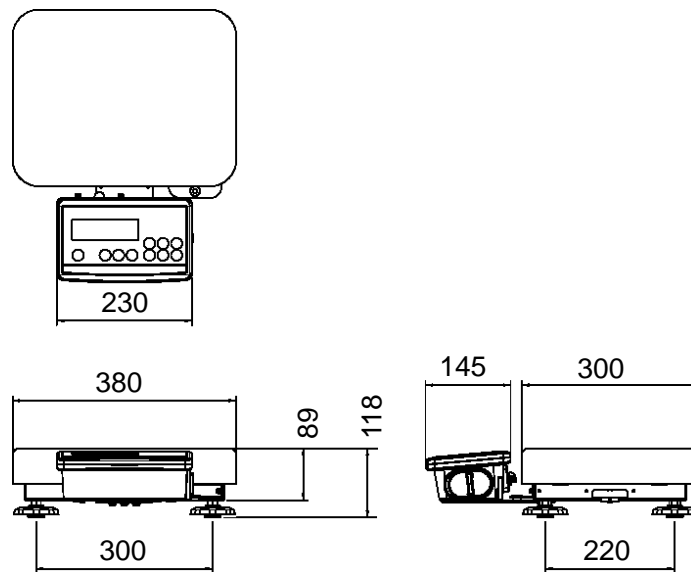
FG-60KAL
FG-150KAL



FG-30KAM
FG-60KAM
FG-150KAM



FG-30KBM
FG-60KBM
FG-150KBM

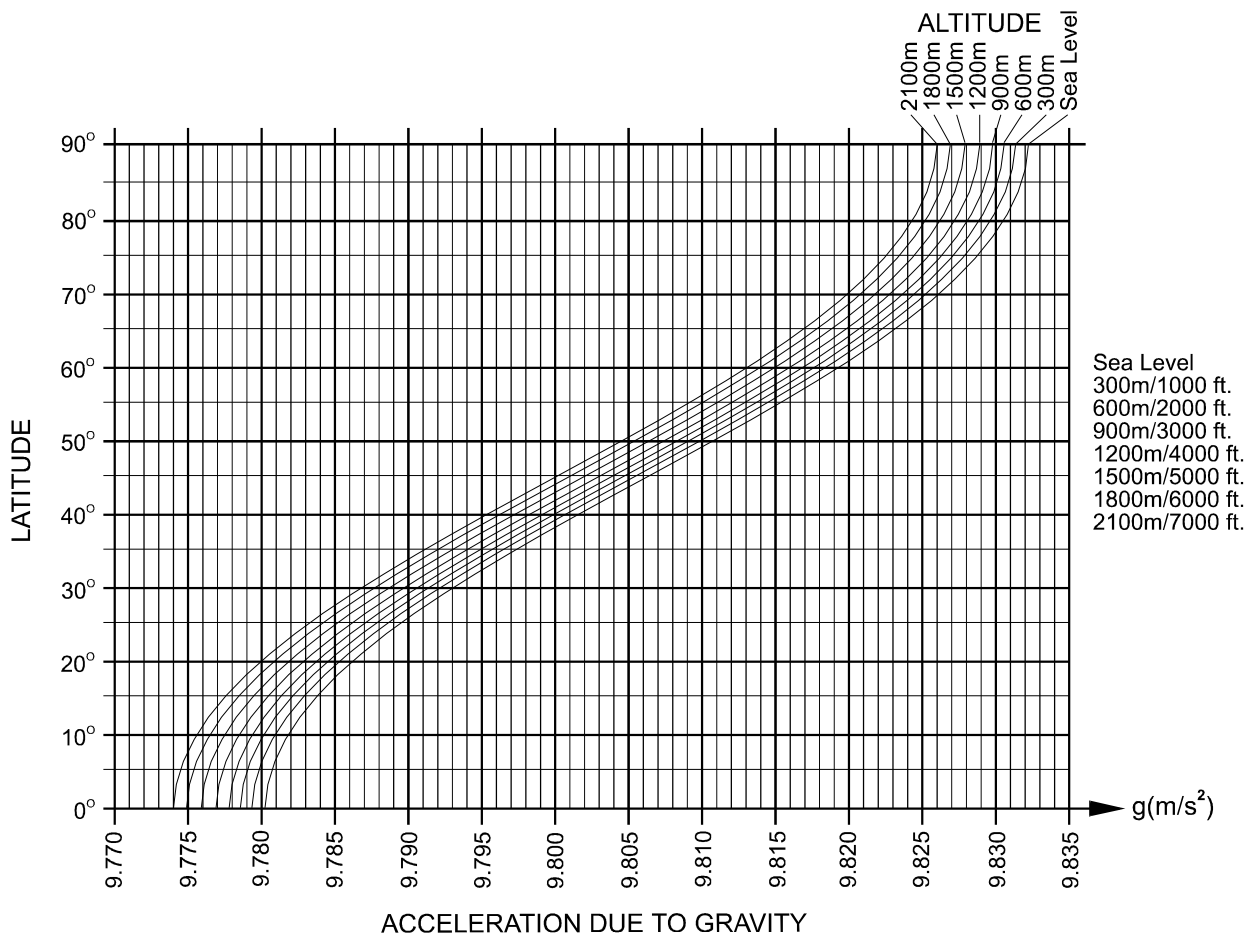


MM

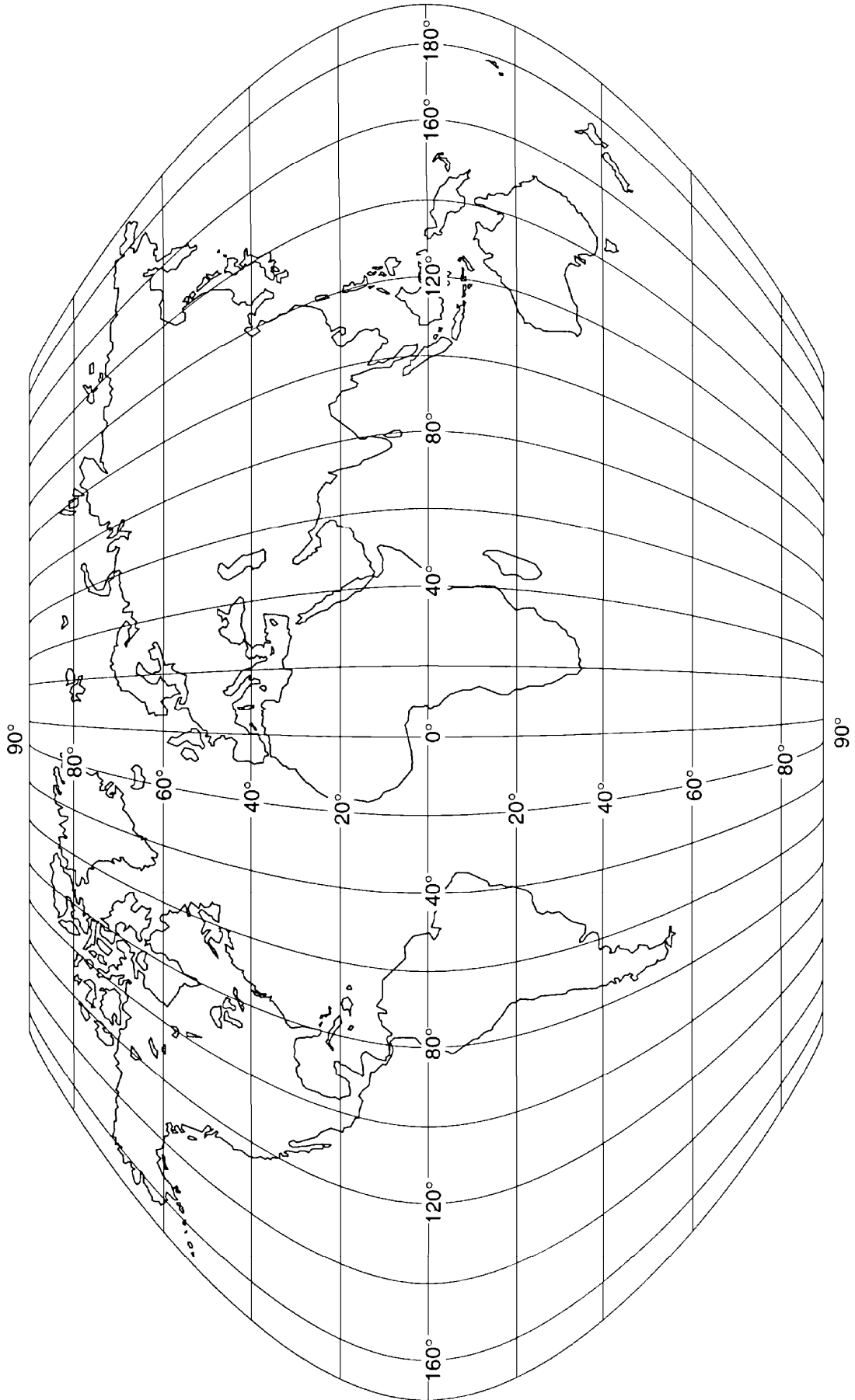
Карта значений ускорения силы тяжести

Значения ускорения силы тяжести в различных точках мира

Amsterdam	9.813 m/s ²	Manila	9.784 m/s ²
Athens	9.807 m/s ²	Melbourne	9.800 m/s ²
Auckland NZ	9.799 m/s ²	Mexico City	9.779 m/s ²
Bangkok	9.783 m/s ²	Milan	9.806 m/s ²
Birmingham	9.813 m/s ²	New York	9.802 m/s ²
Brussels	9.811 m/s ²	Oslo	9.819 m/s ²
Buenos Aires	9.797 m/s ²	Ottawa	9.806 m/s ²
Calcutta	9.788 m/s ²	Paris	9.809 m/s ²
Cape Town	9.796 m/s ²	Rio de Janeiro	9.788 m/s ²
Chicago	9.803 m/s ²	Rome	9.803 m/s ²
Copenhagen	9.815 m/s ²	San Francisco	9.800 m/s ²
Cyprus	9.797 m/s ²	Singapore	9.781 m/s ²
Djakarta	9.781 m/s ²	Stockholm	9.818 m/s ²
Frankfurt	9.810 m/s ²	Sydney	9.797 m/s ²
Glasgow	9.816 m/s ²	Taichung	9.789 m/s ²
Havana	9.788 m/s ²	Taiwan	9.788 m/s ²
Helsinki	9.819 m/s ²	Taipei	9.790 m/s ²
Kuwait	9.793 m/s ²	Tokyo	9.798 m/s ²
Lisbon	9.801 m/s ²	Vancouver, BC	9.809 m/s ²
London (Greenwich)	9.812 m/s ²	Washington DC	9.801 m/s ²
Los Angeles	9.796 m/s ²	Wellington NZ	9.803 m/s ²
Madrid	9.800 m/s ²	Zurich	9.807 m/s ²



Карта мира





ФЕДЕРАЛЬНОЕ АГЕНТСТВО
ПО ТЕХНИЧЕСКОМУ РЕГУЛИРОВАНИЮ И МЕТРОЛОГИИ

СВИДЕТЕЛЬСТВО

об утверждении типа средств измерений

KR.C.28.004.A № 46837

Срок действия до 18 июня 2017 г.

НАИМЕНОВАНИЕ ТИПА СРЕДСТВ ИЗМЕРЕНИЙ
Весы неавтоматического действия FG

ИЗГОТОВИТЕЛЬ
Фирма "A&D SCALES Co., LTD.", Корея

РЕГИСТРАЦИОННЫЙ № 50148-12

ДОКУМЕНТ НА ПОВЕРКУ
ГОСТ Р 53228-2008

ИНТЕРВАЛ МЕЖДУ ПОВЕРКАМИ 1 год

Тип средств измерений утвержден приказом Федерального агентства по техническому регулированию и метрологии от **18 июня 2012 г. № 424**

Описание типа средств измерений является обязательным приложением к настоящему свидетельству.

Заместитель Руководителя
Федерального агентства



Е.Р.Петросян

" 06 2012 г.

Серия СИ

№ 005115

ОПИСАНИЕ ТИПА СРЕДСТВА ИЗМЕРЕНИЙ

Весы неавтоматического действия FG

Назначение средства измерений

Весы неавтоматического действия FG (далее весы) предназначены для статического определения массы веществ и материалов.

Описание средства измерений

Конструктивно весы состоят из грузоприемного устройства (далее – ГПУ) и весоизмерительного прибора (индикатора), который закреплен на стойке.

Общий вид весов представлен на рисунке 1.



Рисунок 1 – Общий вид весов FG

Принцип действия весов основан на преобразовании деформации упругого элемента датчика, возникающей под действием силы тяжести взвешиваемого груза, в аналоговый электрический сигнал, изменяющийся пропорционально массе груза. Далее этот сигнал преобразуется в цифровой код. Результаты взвешивания выводятся на дисплей.

Питание весов осуществляется через адаптер сетевого питания или от батарей. Весы снабжены следующими устройствами (в скобках указаны соответствующие пункты ГОСТ Р 53228-2008):

- устройство установки по уровню (Т.2.7.1);
- полуавтоматическое устройство установки нуля (Т.2.7.2.2);
- устройство первоначальной установки нуля (Т.2.7.2.4);
- устройство слежения за нулем (Т.2.7.3);
- устройство индикации отклонения от нуля (4.5.5);
- устройство установки нуля и уравнивания тары (4.6.9);
- устройство выборки массы тары (Т.2.7.4);

Весы оснащены последовательным интерфейсом передачи данных RS232C.

Весы выполняют следующие функции:

- подсчет количества образцов;
- взвешивание в процентах.

На маркировочной табличке весов указывают:

- обозначение типа весов;
- класс точности;

- значения Max, Min, e;
- торговую марку изготовителя и его полное наименование;
- торговую марку или полное наименование представителя изготовителя для импортных весов;
- серийный номер;
- знак утверждения типа.

Знак поверки в виде наклейки наносится на корпус весов рядом с маркировочной табличкой.

Схема пломбировки весов от несанкционированного доступа приведена на рисунке 2.

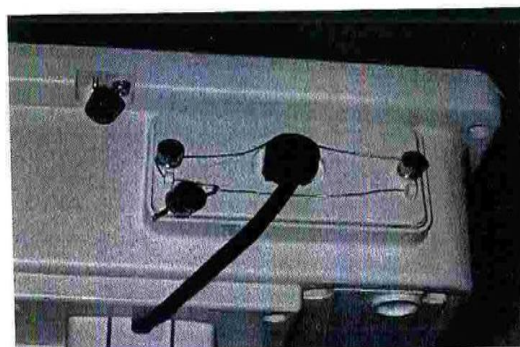


Рисунок 2 – Место пломбировки весов

Весы выпускаются в следующих модификациях: FG-60KAL, FG-150KAL, FG-30КАМ, FG-60КАМ, FG-150КАМ, FG-30КВМ, FG-60КВМ, FG-150КВМ, отличающихся массой, габаритными размерами и метрологическими характеристиками.

Программное обеспечение

Программное обеспечение (далее – ПО) весов является встроенным и полностью метрологически значимым.

Идентификационным признаком ПО служит номер версии, который отображается на дисплее весов при их включении.

Защита от несанкционированного доступа к настройкам и данным измерений обеспечивается защитной пломбой, которая находится на задней поверхности индикатора. Защитная пломба ограничивает доступ к переключателю юстировки, при этом ПО также не может быть модифицировано без нарушения защитной пломбы. Кроме того, изменение ПО невозможно без применения специализированного оборудования производителя.

Защита ПО и измерительной информации от преднамеренных воздействий соответствует требованиям ГОСТ Р 53228-2008 п. 5.5.1 «Дополнительные требования к электронным устройствам с программным управлением. Устройства со встроенным программным управлением».

Уровень защиты ПО от непреднамеренных и преднамеренных воздействии в соответствии с МИ 3286-2010 – «А».

Таблица 1

Наименование программного обеспечения	Идентификационное наименование программного обеспечения	Номер версии (идентификационный номер) программного обеспечения	Цифровой идентификатор программного обеспечения (контрольная сумма исполняемого кода)	Алгоритм вычисления цифрового идентификатора программного обеспечения
Весы FG	-*	b-3.10; b-3.11; b-3.20	-*	-*

*Примечание - Идентификационное наименование программного обеспечения, цифровой идентификатор ПО (контрольная сумма исполняемого кода) и алгоритм вычисления цифрового идентификатора ПО не используется на устройствах при работе со встроенным ПО.

Метрологические и технические характеристики

Таблица 2

Наименование характеристик	FG-30KAM FG-30KBM	FG-60KAM FG-60KBM	FG-150KAM FG-150KBM	FG-60KAL	FG-150KAL
Класс точности по ГОСТ Р 53228-2008	III				
Максимальная нагрузка (Max), кг	30	60	150	60	150
Действительная цена деления, <i>d</i> , г и поверочное деление, <i>e</i> , г, $e-d$	10	20	50	20	50
Число поверочных делений (<i>n</i>)	3000	3000	3000	3000	3000
Диапазон уравнивания тары	100 % Max				
Диапазон температур, °С	от +5 до +40				
Параметры адаптера сетевого питания: - напряжение на входе, В - частота, Гц	от 187 до 242 от 49 до 51				
Напряжение электрического питания от источника постоянного тока, В	4×1,5В				
Масса, кг FG-KAM FG-KBM	11,2 9,7			16,4	
Габаритные размеры, мм FG-KAM FG-KBM	300×624×781 380×464×118			390×771×781	

Знак утверждения типа

Знак утверждения типа наносится на маркировочную табличку, расположенную на индикаторе весов и типографским способом на титульный лист руководства по эксплуатации.

Комплектность средства измерений

1. Весы..... 1 шт.
2. Адаптер сетевого питания..... 1 шт.
3. Руководство по эксплуатации..... 1 экз.

Проверка

осуществляется по приложению Н «Методика проверки весов» ГОСТ Р 53228-2008 «Весы неавтоматического действия. Часть 1. Метрологические и технические требования. Испытания».

Идентификационные данные, а так же процедура идентификации программного обеспечения приведены в приложении к руководству по эксплуатации на весы.

Основные средства проверки: гири, соответствующие классу точности M_1 по ГОСТ 7328-2001.

Сведения о методиках (методах) измерений

«Весы неавтоматического действия FG. Руководство по эксплуатации», раздел 6 «Взвешивание».

Нормативные и технические документы, устанавливающие требования к весам неавтоматического действия FG

1. ГОСТ Р 53228-2008 «Весы неавтоматического действия. Часть 1. Метрологические и технические требования. Испытания».
2. ГОСТ 8.021-2005 «ГСИ. Государственная поверочная схема для средств измерений массы».
3. Техническая документация фирмы-изготовителя.

Рекомендации по областям применения в сфере государственного регулирования обеспечения единства измерений

- при осуществлении торговли и товарообменных операций, выполнении работ по фасовке товаров.

Изготовитель

Фирма «A&D SCALES Co., LTD», Корея
162-4, Insan-ni, Deogsan-myeon, Jincheon-gan,
Chungcheongbug-go, 365-842 Korea
Phone: 43-537-4101 Fax: 43-537-4110

Заявитель

Общество с ограниченной ответственностью «ЭЙ энд ДИ РУС»
(ООО «ЭЙ энд ДИ РУС»)
121357, г. Москва, ул. Верейская, д. 17.
Тел./факс.: (495) 937 33 44 (495) 937 55 66
E-mail: info@and-rus.ru

Испытательный центр

ГЦИ СИ ФГУП «ВНИИМС», аттестат аккредитации № 30004-08.
119361, г. Москва, ул. Озерная, 46.
Тел./факс (495) 437-5577, 437-5666.
e-mail: office@vniims.ru
www.vniims.ru

Заместитель Руководителя
Федерального агентства по
техническому регулированию
и метрологии



Е.Р. Петросян

«18» 06 2012 г.



A&D Company, Limited

3-23-14 Higashi-Ikebukuro, Toshima-ku, Tokyo 170-0013 JAPAN
Telephone: [81] (3) 5391-6132 Fax: [81] (3) 5391-6148

A&D KOREA Limited

8th Floor, Manhattan Bldg. 36-2 Yoido-dong, Youngdeungpo-ku,
Seoul, KOREA
Telephone: [82] (2) 780-4101 Fax: [82] (2) 782-4280

Эй энд Ди, Япония

170-0013, Япония, г. Токио, Тошима-Ку, Хигаши-икебукуро, 3-23-14
Тел: [81](3)5391-6132
Факс: [81](3)53916148

Поставщик:

A&D RUS CO., LTD, Russia

Vereyskaya st., 17, Moscow, 121357 RUSSIA
Tel: [7](495)221-52-17
Fax: [7](495)983-30-59

Компания Эй энд Ди РУС, Россия

121357, Россия, г. Москва, ул. Верейская, 17
Тел: [7](495)221-52-17
Факс: [7](495)983-30-59