

# ВЕСЫ НЕАВТОМАТИЧЕСКОГО ДЕЙСТВИЯ HV-G и HW-G

## РУКОВОДСТВО ПО ЭКСПЛУАТАЦИИ ТЕХНИЧЕСКИЙ ПАСПОРТ

---

**HV-15KGL  
HV-15KGV**

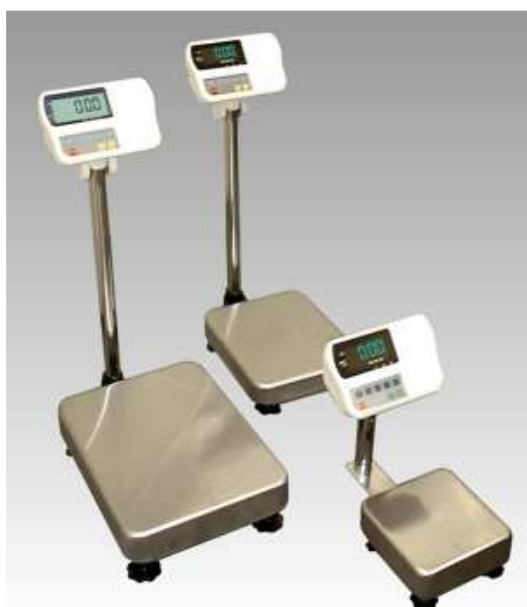
**HV-60KGL  
HV-60KGV**

**HV-200KGL  
HV-200KGV**

**HW-10KGL HW-10KGV**

**HW-100KGL**

**HW-100KGV**



**AND**  
Эй энд Ди, Япония

# Содержание

1. Введение	
1.1. Соответствие нормам FCC	3
1.2. Назначение и область применения	3
2. Характеристика весов	4
3. Распаковка	5
3.1. Комплектность поставки	6
3.2. Перечень опций и дополнительных приспособлений	7
4. Меры предосторожности	8
4.1. Инсталляция весов	8
4.2. Работа весов	8
4.3. Хранение весов	8
5. Программное обеспечение	9
6. Инсталляция весов	9
6.1. Установка батарей для типа L	10
7. Названия	12
7.1. Дисплей и символы	13
7.2. Клавиши	14
8. Основные операции	18
8.1. Вкл/выкл. весов. Взвешивание	18
8.1.1. Тип V или L с адаптером	18
8.1.2. Тип L с батарейками	18
8.2. Тарирование и вывод на дисплей веса нетто	19
8.2.1. Ввод значения тары путем взвешивания	19
8.2.2. Цифровой ввод значения тары	19
8.3. Диапазон взвешивания для весов серии HV - G	19
8.4. Переключение единиц измерения и режимов	21
9. Режим счета предметов	22
9.1. Запоминание веса одного предмета (образца)	22
9.2. Подсчет количества предметов	24
Режим вычисления процентов	24
10.1. Сохранение в памяти веса, принятого за 100%	24
10.2. Получение результатов в процентах	25
11. Функция накопления результатов взвешивания	26
11.1. Установка параметров	27
11.2. Примеры выполнения операций	28
12. Функция компаратора	29
12.1. Установка параметров	31
12.2. Примеры выполнения операций	33
13. Полное/капельное порционное взвешивание	34
13.1. Установка параметров	37

14. Функция простого порционного взвешивания .....	39
14.1. Установка параметров .....	40
14.2. Выполнение операций .....	41
15. Калибровка .....	42
15.1. Определение поправки на изменение ускорения свободного падения .....	43
14.2. Корректировка ускорения свободного падения .....	44
14.3. Подготовка .....	44
14.4. Калибровка нулевой точки .....	45
14.5. Калибровка диапазона .....	45
16. Таблица функций.....	46
16.1. Процедура установки параметров .....	46
16.2. Список параметров .....	47
17. Серийный интерфейс RS-232C .....	52
17.1. Формат данных .....	52
17.2. Режим потока .....	54
17.2.1. Примеры выполнения операций .....	55
17.3. Командный режим .....	56
17.3.1. Список команд .....	56
16.4. Установка параметров .....	59
18. Дополнительные принадлежности .....	60
18.1. RS-232C/Релейный вывод/звуковой сигнал (OP-03) .....	60
18.1.1. Установка OP – 03 .....	60
18.2. RS-422/RS-485/Релейный вывод (OP-04) .....	61
18.2.1. Установка OP – 04 .....	62
18.2.2. Формат передачи данных .....	62
18.3. Встроенный принтер для типа V (OP-06) .....	66
18.4. Роликовый конвейер (OP-13, OP-14) .....	67
19. Обслуживание .....	68
19.1. Возможные неисправности и способы их устранения .....	68
19.2. Гарантийный и текущий ремонт .....	69
19.2.1. Гарантийный ремонт .....	69
19.2.2. Текущий ремонт .....	69
20. Ссылка на методику поверки .....	69
21. Хранение и утилизация .....	69
22. Основные технические характеристики .....	70
23. Габаритные размеры .....	72

# 1. Введение

## 1.1. Соответствие нормам FCC

Данное оборудование генерирует, использует и может излучать энергию радиочастоты. Результаты испытания данного оборудования показали его соответствие требованиям к вычислительным устройствам Класса А, относящимся к Подразделу J Части 15 норм FCC. Эти нормы служат для обеспечения защиты от помех при коммерческом использовании оборудования. Если данный прибор работает в жилой зоне, он может вызывать радиопомехи, защиту от которых пользователь, при необходимости, должен обеспечить за свой счет.

(FCC – Федеральная комиссия по коммуникациям США)



**Сохраняйте инструкцию для последующего применения.  
Сохраняйте упаковку для ее дальнейшего использования  
при доставке весов в органы сертификации для  
регулярной ежегодной поверки.**

## 1.2. Назначение и область применения

Весы неавтоматического действия (далее товарные) HV-G и HW-G предназначены для взвешивания товаров на складах и в торгующих организациях.

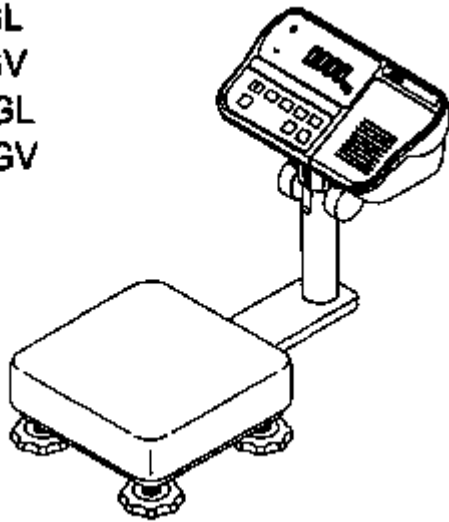


## 2. Характеристика весов

- Серия HV – G – это весы неавтоматического действия с разрешением 1/3000, имеющие функцию “тройного диапазона взвешивания”.
- Серия HW - G – это весы неавтоматического действия с разрешением 1/10000.
- Весы типа L имеют жидкокристаллический дисплей и в качестве источника питания используют батарейки, поэтому взвешивание можно выполнять без подключения к сети. Этот тип использует адаптер переменного тока.
- Весы типа V имеют вакуум-флюоресцентный дисплей, поэтому результат может быть виден при неясном освещении. Весы работают от источника переменного тока.
- База весов (платформа) водонепроницаема и соответствует классу IP 65
- Функция счета предметов позволяет преобразовать значение общей массы предметов, которые необходимо пересчитать, в их количество, при условии, что вес предметов одинаков.
- Функция процентного взвешивания позволяет выводить на дисплей значение веса в процентах.
- Функция накопления аккумулирует результаты взвешивания и подсчитывает количество взвешиваний.
- Функция компаратора сравнивает значение на дисплее со значением верхнего предела (HI) и со значением нижнего предела (LO), и выводит на дисплей результат сравнения. Результат может быть выведен, если подключено дополнительное устройство OP–03.
- Функция простого порционного взвешивания или функция полного/капельного порционного взвешивания может быть использована для достижения заданного веса. Результат взвешивания может быть выведен при подключении дополнительного устройства OP-03 или OP-04. Выводимые результаты могут принадлежать нулевому диапазону, предварительному или окончательному.
- При помощи серийного интерфейса RS – 422/485 можно управлять 16 весами с компьютера. В этом случае необходимо установить это дополнительное устройство вместо серийного интерфейса RS – 232C.
- Весы типа V могут быть оборудованы дополнительным устройством OP-06 (матричный принтер).

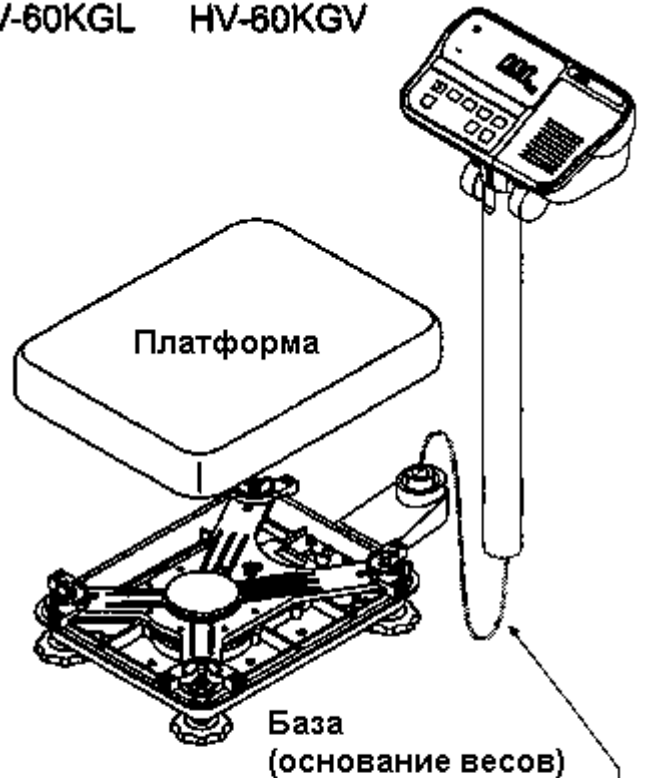
## 3. Распаковка

HV-15KGL  
HV-15KGV  
HW-10KGL  
HW-10KGV



HV-60KGL HV-60KGV

Дисплей

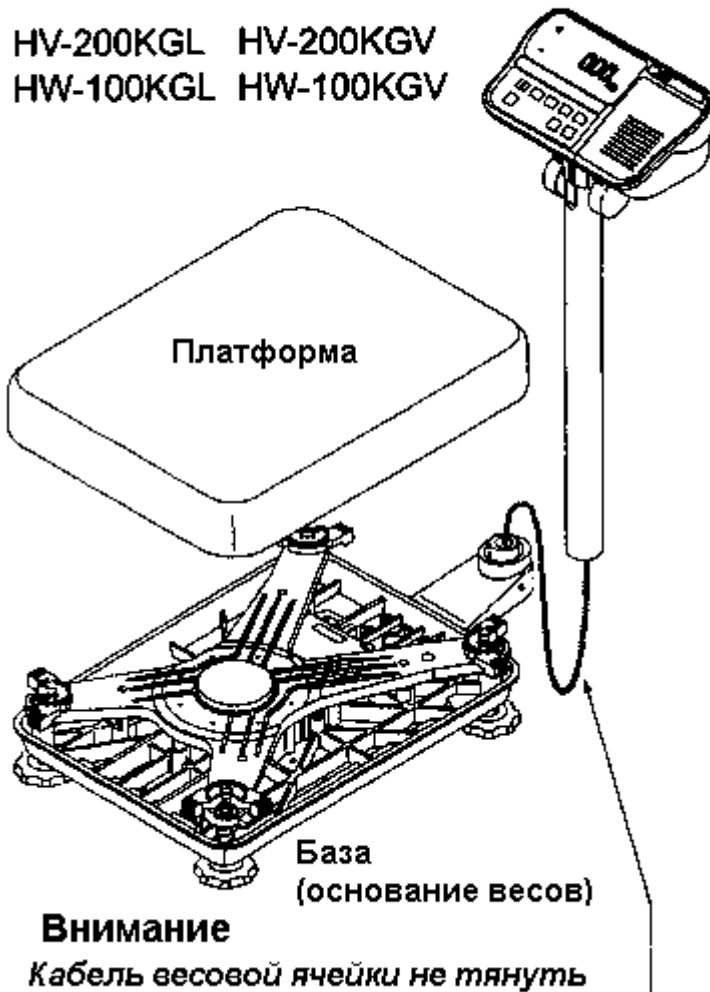


**Внимание**

*Кабель весовой ячейки не тянуть*

Дисплей

HV-200KGL HV-200KGV  
HW-100KGL HW-100KGV



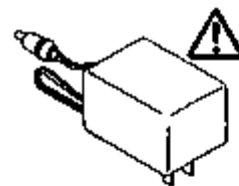
**Внимание**

*Кабель весовой ячейки не тянуть*

### Аксессуары

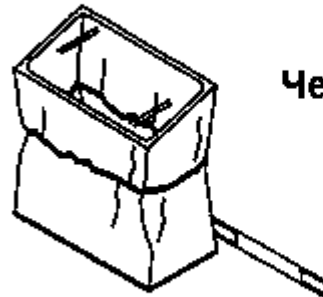
Комплектация зависит от модели весов

#### Сетевой адаптер

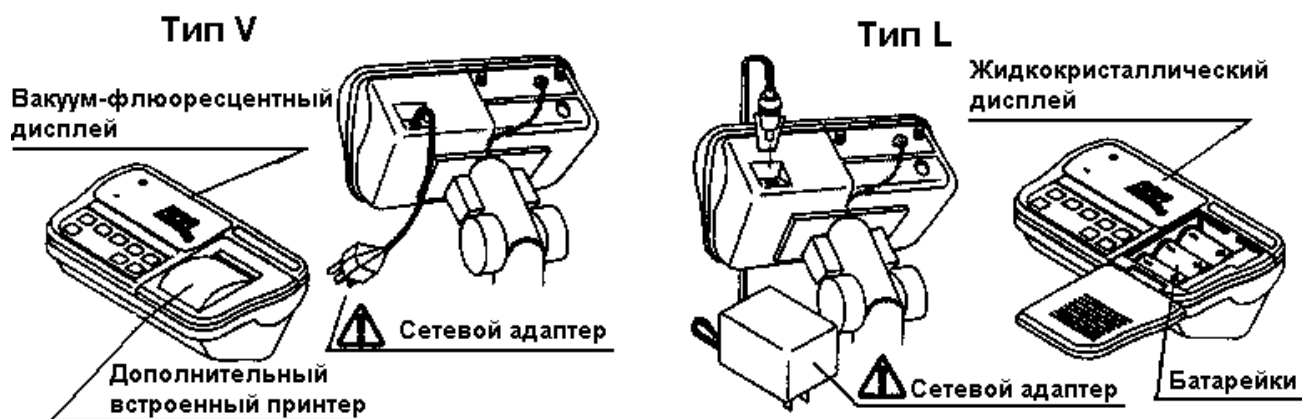


*Убедитесь, что сетевой адаптер соответствует типу и напряжению Вашей электрической сети.*

#### Чехол для дисплея



Шестигранный ключ 3мм



### 3.1. Комплектность поставки

#### Комплектность

Наименование	Количество
Весы	1 шт.
Адаптер сетевого питания	1 шт.
Руководство по эксплуатации	1 экз.

#### Аксессуары для серии HV – G и HW – G

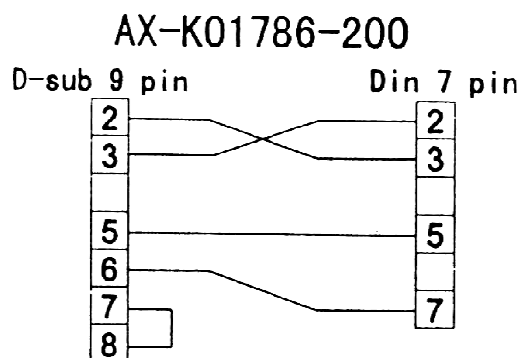
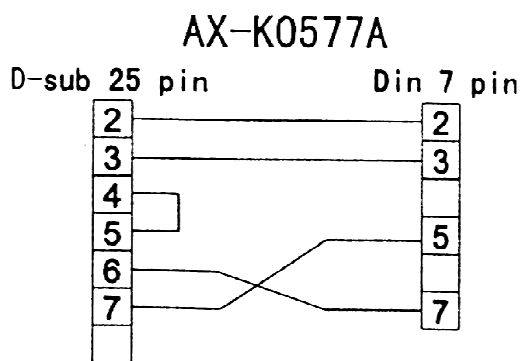
Тип	Модели	Аксессуары
ТИП V	HV - 15KGV HW - 10KGV	Чехол для дисплея Руководство по эксплуатации
	HV - 60KGV HV - 200KGV HW - 100KGV	Чехол для дисплея Шестигранный ключ 3 мм Руководство по эксплуатации
ТИП L	HV - 15KGL HW - 10KGL	Чехол для дисплея Адаптер сетевого питания Руководство по эксплуатации
	HV - 60KGL HV - 200KGL HW - 100KGL	Чехол для дисплея Адаптер сетевого питания Шестигранный ключ 3 мм Руководство по эксплуатации

### 3.2. Перечень опций и дополнительных приспособлений

Название		Аксессуары
OP – 02	Кабель весовой ячейки 5м	Саморезы М4 x 10
OP – 03	RS – 232C интерфейс/релейный выход/звуковой сигнал	Коннектор JA: TCP0586
OP – 04	RS – 422/485 интерфейс с релейным выходом	Коннектор ТМ: BLA9, АС адаптер
OP – 13	Роликовый конвейер для HV–200KV-WP, HW–100KV-WP, HW–200KV-WP	
OP – 14	Роликовый конвейер для HV – 60KV-WP, HW – 60KV-WP	
AX – K0577A	Кабель RS – 232C, D-sub 25 pin, 2м	
AX – K01786-200	Кабель RS – 232C, D-sub 9 pin, 2м	

#### Расходные материалы

AX-PP156-S	Специальная рулонная бумага (10 рулонов в комплекте)
AX-ERC-05-S	красящая лента (5шт в комплекте)



## 4. Меры предосторожности

### 4.1. Инсталляция весов.

Обратите внимание на следующие моменты, чтобы получить наилучшие результаты использования весов.

- Весы лучше работают, когда температура и влажность воздуха стабильны. Они должны быть установлены на твердой, прочной поверхности, необходимо исключить сквозняки, источник питания должен быть стабилен.
- Не устанавливайте весы под прямыми солнечными лучами.
- Не устанавливайте весы рядом с нагревательными приборами и кондиционерами.
- Установите весы так, чтобы на них не действовало электромагнитное поле.
- Не устанавливайте весы в тех местах, где может накапливаться статическое электричество (пластик и изоляторы могут накапливать статическое электричество), а также, где относительная влажность воздуха меньше 45%.
- Дисплей не является устройством, устойчивым к влаге. Во избежание повреждения, используйте чехол.
- Не пользуйтесь нестабильными источниками питания.

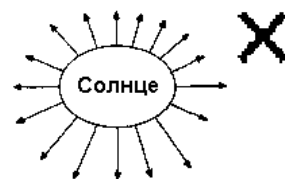
### 4.2. Работа с весами

- Периодически проверяйте правильность взвешивания.
- Калибруйте весы перед их использованием и после перемещения (см. гл. «Калибровка»)
- Не кладите на весы предметы, вес которых превышает предел взвешивания.
- Не кидайте предметы на платформу.
- Не нажимайте кнопки с помощью острых предметов: карандашей, авторучек. Аккуратно нажимайте клавиши пальцем.
- Рекомендуется перед каждым взвешиванием нажимать клавишу **ZERO** или **TARE**, с тем, чтобы избежать возможных ошибок.
- Замените батарейки на новые при появлении на дисплее символа **BATT**. Используйте батарейки типа «D»/R20P/LR20.

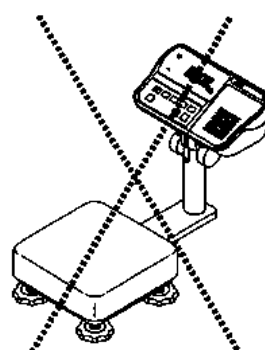
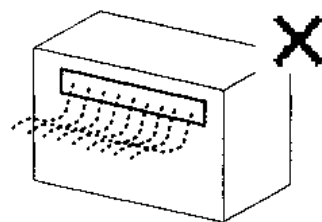
### 4.3. Хранение весов.

- Не разбирайте весы.
- Не используйте растворители для очистки весов.
- Для лучшей очистки дисплея, потрите его сухой х/б тканью, или х/б тканью, смоченной в теплой воде с мягким моющим средством.
- Платформа может быть очищена с помощью струй воды и щетки. Взвешивание производится только после высыхания весов.
- Защищайте дисплей от пыли и воды с помощью винилового чехла.
- Если весы не используются в течение длительного времени, из дисплея извлеките батарейки. В противном случае они могут протечь и повредить весы.

Прямые солнечные лучи



Нагревательные приборы



Удар



## 5. Программное обеспечение

Программное обеспечение (далее – ПО) весов является встроенным. Идентификационным признаком ПО служит номер версии, который отображается на дисплее при включении весов

Защита от несанкционированного доступа к настройкам и данным измерений обеспечивается защитной пломбой. Защитная пломба ограничивает доступ к переключателю юстировки, при этом ПО также не может быть модифицировано без нарушения защитной пломбы. Кроме того, изменения ПО невозможно без применения специализированного оборудования производителя.

Уровень защиты ПО от непреднамеренных и преднамеренных воздействий в соответствии с МИ 3286-2010-«С»

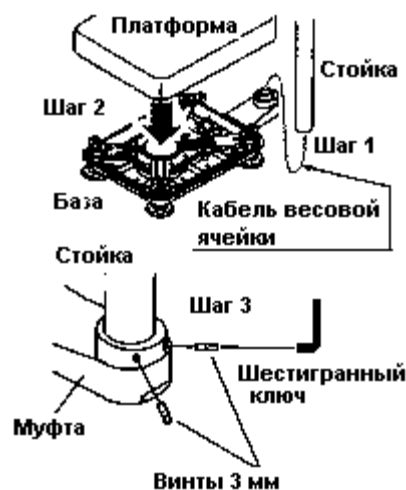
Наименование программного обеспечения	Идентификационное наименование программного обеспечения	Номер версии (идентификационный номер) программного обеспечения	Цифровой идентификатор программного обеспечения (контрольная сумма исполняемого кода)	Алгоритм вычисления цифрового идентификатора программного обеспечения
Весы HW, HV	-	AXXX	-	-

\* Примечание – Идентификационное наименование программного обеспечения, цифровой идентификатор ПО (контрольная сумма исполняемого кода) и алгоритм вычисления цифрового идентификатора ПО не используется на устройствах при работе со встроенным ПО.

## 6. Инсталляция весов

Эта процедура включает в себя все шаги по инсталляции весов серии HV – WP и HW - WP. Поэтому для некоторых весов часть действий выполнять не требуется.

1. Присоедините индикатор к стойке при помощи ручки и резиновой шайбы.
2. Вытащите базовое устройство и стойку; будьте осторожны, чтобы не потянуть кабель весовой ячейки.
3. Установите платформу на базовое устройство.
4. Вставьте конец кабеля весовой ячейки в стойку. Установите стойку в муфте базового устройства таким образом, чтобы не

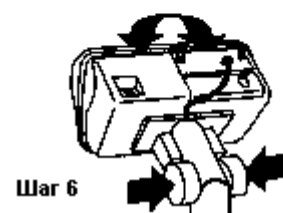


повредить кабель весовой ячейки. Закрепите стойку в муфте с помощью винтов 3мм.

5. Выберите место для установки весов. Обратите внимание на раздел "4. Предупреждения".
6. Отрегулируйте уровень базового устройства с помощью пузырькового уровня и регулируемых ножек.
7. Заземлите весы, используя контакты заземления.
8. Отрегулируйте угол наклона дисплея при помощи ручек.
9. Проверьте точность взвешивания. Если весы нуждаются в калибровке, см. раздел "14. Калибровка".



Хорошо Плохо

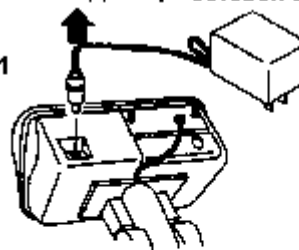


## 6.1. Установка батарей для типа L

1. Отключите дисплей. Извлеките сетевой адаптер.
2. Нажмите и сдвиньте внешнюю крышку, чтобы открыть ее. Надавите на крюк внутренней крышки справа и поднимите ее.
3. Вставьте 6 новых батареек, соблюдая полярность. Батарейки типа «D», Mono, R20P, LR20.
4. Закройте крышки в обратном порядке.

Отключите адаптер Сетевой адаптер

Шаг 1



Шаг 2



Батарейки

Шаг 3



Шаг 4

Крышка



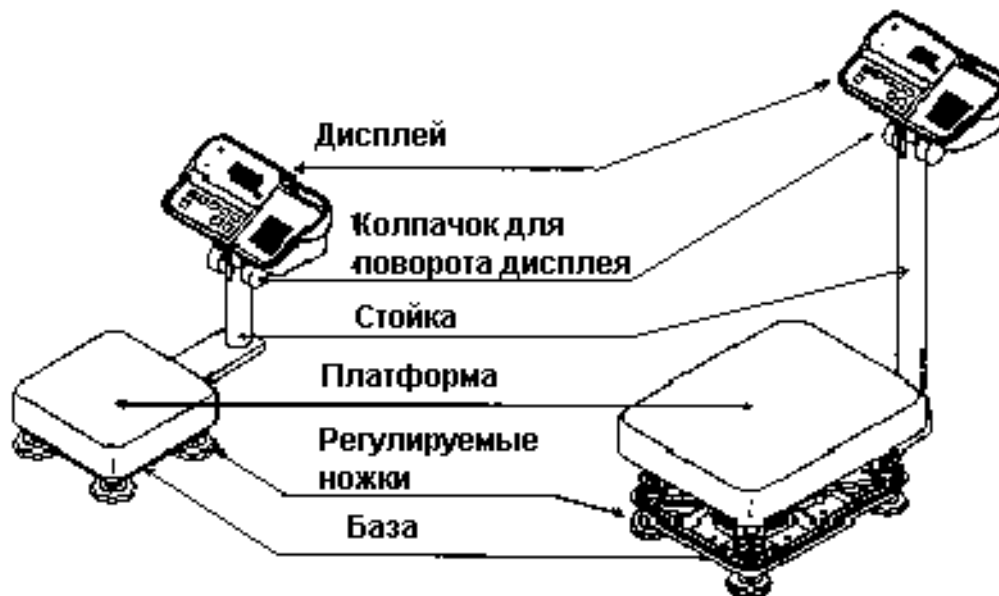
### **Предостережение:**

При появлении сообщения ВАТТ, замените использованные батарейки шестью новыми.

- Не смешивайте новые и старые батарейки. Это может привести к порче весов.
- Проверьте полярность установки батареек. Если батарейки установлены неверно, это может вызвать их протечку. Также это может привести к тому, что весы будут работать только в течение короткого времени.
- Срок службы батареек зависит от внешней температуры.
- Если весы не будут использоваться в течение длительного времени, извлеките батарейки из дисплея. Они могут протечь и повредить весы.
- Порча весов, вызванная протечкой батареек, не покрывается гарантией.



## 7. Названия



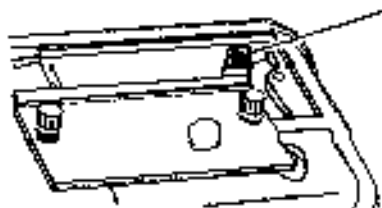
Выходной разъем интерфейса RS-232C Тип L



Отсек для батареек



Клавиша CAL для калибровки весов



Необходимо использовать калибровочную гирию



## 7.1. Дисплей и символы.

Дисплей и символы	Значение
STABLE 0	<b>Символ стабильности</b> Этот символ появляется, когда значение веса стабильно. Он означает, что результат может быть считан.
← NET ZERO	<b>Символ нулевой точки</b> Этот символ появляется тогда, когда при пустой чашке нажата клавиша ZERO. Нулевая точка – это фундаментальная точка для начала любых измерений.
← NET ZERO	<b>Символ веса НЕТТО</b> Символ появляется на дисплее после нажатия клавиши TARE.
PT или <span style="border: 1px solid black; padding: 2px;">PT</span>	<b>Символ установки веса тары</b> Запоминание значения веса тары. Вводится цифровое значение с помощью клавиатуры. Символ мигает.
M+ или <span style="border: 1px solid black; padding: 2px;">M+</span>	<b>Символ накопления результатов</b> Этот символ выводится при накоплении результатов.
READY или <span style="border: 1px solid black; padding: 2px;">READY</span>	<b>Символ готовности для полного/капельного порционного взвешивания</b> Этот символ означает: ON: Значение веса внутри нулевого диапазона. OFF: Процесс полного/капельного порционного взвешивания выходит за границы нулевого диапазона.
Пр. HV-15KGV 15kg 6kg 3kg ▼	<b>Индикатор диапазона взвешивания для серии HV</b> Отмечен текущий диапазон.


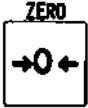
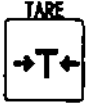
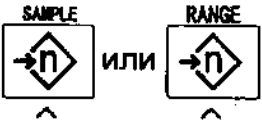

<p>○ ○ ○ HI OK LO или <span style="border: 1px solid black; padding: 2px;">HI</span> <span style="border: 1px solid black; padding: 2px;">OK</span> <span style="border: 1px solid black; padding: 2px;">LO</span></p>	<p><b>Индикатор компаратора</b></p> <ul style="list-style-type: none"> <li>- При использовании функции компаратора и сравнения результатов взвешивания с верхним и нижним предельным значением, показывается результат сравнения.</li> <li>- При использовании функции полного/капельного порционного взвешивания индикатор затвора полного потока – ОК, индикатор затвора капельного потока HI, индикатор нулевого диапазона LO.</li> </ul>
--	--




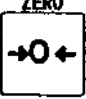


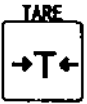


<p>←</p> <p>STABLE ZERO <span style="border: 1px solid black; padding: 5px; display: inline-block;">O 0.000 kg</span></p>	<p><b>Пр. Нулевой дисплей</b> Символ выводится на дисплей при нажатии клавиши ZERO при пустой чашке весов. На дисплей выводится символ нулевой точки и символ стабильности.</p>
<p>STABLE <span style="border: 1px solid black; padding: 5px; display: inline-block;">O 345 pcs</span></p>	<p><b>Пр. Дисплей в режиме счета предметов</b> Этот режим использует зарегистрированное значение веса единичного предмета для подсчета количества предметов на чашке. Ед. измерения нет.</p>
<p>STABLE <span style="border: 1px solid black; padding: 5px; display: inline-block;">O 20 0 pHs</span></p>	<p><b>Пр. Запоминание веса единичного образца в режиме счета предметов</b> Показания нулевой точки для режима счета предметов. Для регистрации используется 20 предметов.</p>
<p>STABLE <span style="border: 1px solid black; padding: 5px; display: inline-block;">O 10 - pcs</span></p>	<p><b>Пр. Запоминание веса единичного образца в режиме счета предметов</b> Символ "-" означает "значение веса отлично от нуля". Количество образцов 10.</p>
<p>STABLE <span style="border: 1px solid black; padding: 5px; display: inline-block;">O 130 %</span></p>	<p><b>Пр. Режим процентного взвешивания</b> Этот режим использует зарегистрированное значение веса, принятое за 100% и выводит результат взвешивания в % от зарегистрированного значения. Единицы измерения - %.</p>
<p><span style="border: 1px solid black; padding: 5px; display: inline-block;">F 1 0</span></p> <p>1 – параметр 0 - значение</p>	<p><b>Пр. Вывод на дисплей таблицы функций</b> В таблице функций устанавливаются значения параметров: Клавиша &lt; - выбор параметра Клавиша ^ - выбор значения параметра Клавиша ENTER - запоминание нового значения</p>

<div style="border: 1px solid black; width: 100px; height: 40px; display: flex; align-items: center; justify-content: center; margin: 10px auto;">123456</div>	<p><b>Пр. Ввод значения веса тары.</b>  Значение задается с помощью клавиатуры  Клавиша &lt; выбор числового значения  Клавиша ^ выбор позиции  Клавиша ENTER – запоминание нового значения веса тары</p>
<div style="border: 1px solid black; width: 100px; height: 40px; display: flex; align-items: center; justify-content: center; margin: 10px auto;">Fixed value kg</div>	<p><b>Пр. Функция удержания</b>  Показания устанавливаются с помощью функции F12. Когда результат взвешивания “около нуля” или изменяется более, чем на 25% +30 цифр, удержание отменяется.</p>
<div style="text-align: center; margin: 10px auto;">E</div>	<p><b>Перегрузка</b>  Снимите груз с чашки.</p>
<div style="text-align: center; margin: 10px auto;">- E</div>	<p><b>Ошибка взвешивания</b>  Проверьте базовое устройство и чашку.</p>
<div style="text-align: center; margin: 10px auto;">- CAL E</div>	<p><b>Ошибка калибровки</b>  Это означает “калибровочный вес слишком мал”. Проверьте базовое устройство и чашку.</p>
<div style="text-align: center; margin: 10px auto;">CAL E</div>	<p><b>Ошибка калибровки</b>  Это означает “калибровочный вес слишком большой”. Проверьте базовое устройство и чашку.</p>
<div style="border: 1px solid black; width: 100px; height: 40px; display: flex; align-items: center; justify-content: center; margin: 10px auto;">888888</div>	<p>Ошибка, вызванная тем, что значение веса нестабильно из-за сквозняка.  Проверьте условия взвешивания. Проверьте соединение кабеля весовой ячейки.</p>
<div style="border: 1px solid black; width: 100px; height: 40px; display: flex; align-items: center; justify-content: center; margin: 10px auto;">- - - - -</div>	<p>Снимите груз с чашки весов. Проверьте установку чашки. Выполните калибровку нулевой точки.</p>
<div style="text-align: center; margin: 10px auto;">Err XX</div>	<p><b>Ошибка индикации</b>  См. “18. Обслуживание”.</p>
<div style="margin: 10px auto;">Мигает M+</div>	<p>Подсчет количества взвешиваний при накоплении результатов</p>
<div style="margin: 10px auto;">Мигает M+ kg</div>	<p>Суммарное значение взвешиваний при накоплении результатов.</p>

Мигает HI	<b>Функция компаратора</b> На дисплей выводится значение верхнего предела. Функция полного/капельного порционного взвешивания. На дисплей выводится окончательное значение.
Мигает OK	<b>Функция полного/капельного порционного взвешивания</b> На дисплей выводится предварительное значение.
Мигает LO	<b>Функция компаратора</b> На дисплей выводится нижнее предельное значение. <b>Функция полного/капельного порционного взвешивания</b> На дисплее – нулевой диапазон.
CAP. MAX. 3/6/15kg d=1/2/5g	Описание единиц измерения, диапазона взвешивания и измеряемое минимальное значение веса.

## 7.2. Клавиши.

	<b>Клавиша включения питания</b> Обратите внимание на то, что весы находятся в режиме STANDBY, когда питание подключено.
	<b>Клавиша O</b> Если чашка пуста и нажата клавиша ZERO, на дисплей весов выводится значение веса равное нулю и символ нулевой точки. Если на дисплее выведено значение веса нетто, оно отменяется.
	<b>Клавиша тарирования</b> При нажатии этой клавиши исключается вес тары – ящиков, сумок и пр.
	<b>Клавиша диапазона. Клавиша образца</b> - изменение диапазона взвешивания для версии HV-G (см. F2); - при запоминании веса единичного образца, клавиша позволяет выбрать количество образцов; - в функциональной таблице используется для выбора значения параметра.
	<b>Клавиша установки</b> Может использоваться для вкл./выкл. режима компаратора (см. F6). - в режиме счета предметов, используется для входа в режим запоминания значения веса

	<p>единичного образца;</p> <ul style="list-style-type: none"> <li>- в режиме процентного взвешивания, используется для входа в режим запоминания значения веса принятого за 100%;</li> <li>- для функции полного/капельного порционного взвешивания, используется как клавиша старта;</li> <li>- при задании веса тары и выборе калибровочной массы, используется для выбора позиции.</li> </ul>
	<p><b>Клавиша режима</b></p> <ul style="list-style-type: none"> <li>- изменяет текущее значение единиц измерения. При установке режимов, клавиша используется для “запоминания значения параметра и перехода на следующий шаг”.</li> </ul>
	<p><b>Клавиша F</b></p> <ul style="list-style-type: none"> <li>- при использовании функции полного/капельного порционного взвешивания используется для завершения процесса (см. F12).</li> <li>- При установке значения тары, выбирает полярность (+, -).</li> </ul>
	<p><b>Клавиша печати</b></p> <ul style="list-style-type: none"> <li>- используется для печати или вывода данных (см. F5, F9)</li> </ul>
<p>Дисплей отключен</p> <p>↓</p> <p>Нажмите и держите</p>  <p>Нажмите</p> 	<p>Используется для входа в таблицу функций.</p>
<p>Нажмите и держите</p>  <p>Нажмите</p> 	<p>Используется для входа в режим установки значения тары.</p>
<p>Нажмите и держите</p>  <p>Нажмите</p> 	<p>Используется для подачи бумаги.</p>

## 8. Основные операции

### 8.1. Включение/выключение весов, взвешивание.

#### 8.1.1 Тип V или L с адаптером.

1. Заземлите весы.
2. Убедитесь, что платформа весов пуста.
3. Убедитесь, что напряжение и тип сети соответствуют вашим весам.
4. Весы включаются / выключаются переключателем ON/OFF.
5. Проверьте точность взвешивания. Если вы калибруете весы, сделайте это через 30 минут после включения (т.е. после того, как они прогреются).
6. Нажмите клавишу ZERO для обнуления дисплея (платформа должна быть пуста).
7. Аккуратно поместите какой-либо предмет на платформу.
8. Вы можете прочесть результат после того, как появится индикатор стабильности.
9. Снимите предмет с платформы.
10. Отключите весы с помощью переключателя ON/OFF.

#### **Замечание:**

- При подключенном силовом кабеле после того, как весы выключены, тип V потребляет энергию только для поддержания режима ожидания.
- При подключенном сетевом адаптере после того, как весы отключены, тип L ПОТРЕБЛЯЕТ ТОЛЬКО ЭНЕРГИЮ АС АДАПТЕРА.

#### 8.1.2. Тип L с батарейками

1. Установите 6 новых батареек (п.5.1 "Установка батареек для типа L").
2. Убедитесь, что платформа весов пуста.
3. Весы включаются клавишей ON/OFF.
4. Проверьте точность взвешивания. Если вы калибруете весы, сделайте это примерно через 30 минут после включения весов (т.е. весы должны прогреться).
5. Нажмите клавишу ZERO для вывода на дисплей нуля (платформа весов должна быть пуста).
6. Аккуратно положите какой-либо груз на платформу весов.
7. После появления индикатора стабильности, вы можете прочитать значение веса.
8. Снимите груз с платформы.
9. С помощью клавиши ON/OFF отключите весы.

#### **Предупреждение:**

- При появлении сообщения BATT замените все 6 батареек новые.
- Продолжительность работы батареек зависит от окружающей температуры.

- Удалите батарейки, если весы не будут использоваться в течение длительного времени. Батарейки могут протечь и вызвать повреждение весов.

## 8.2. Тарирование и вывод на дисплей веса НЕТТО.

Функция «TARE» (тарирование) используется для исключения массы контейнеров, коробок, ящиков и прочей упаковки, в которой происходит взвешивание.

### **Предупреждение:**

- Тара уменьшает диапазон взвешивания.
- Текущее значение тары можно переустановить, нажав клавишу ZERO или отключив весы (в этом случае, значение равно нулю).
- Для серии HV-G сохраняемое задаваемое значение тары находится в пределах минимального диапазона весов.

### 8.2.1. Ввод значения тары путем взвешивания.

1. Поместите контейнер на платформу весов.
2. Нажмите клавишу TARE. Дисплей покажет нулевое значение и появится индикатор веса нетто.
3. Сейчас можно поместить что-либо в контейнер и прочесть вес нетто.
4. Снимите груз с платформы.

### 8.2.2. Цифровой ввод значения тары.

1. Нажмите и удерживайте клавишу SET и нажмите клавишу TARE. На дисплее появится сохраненное значение тары или дисплей будет пуст. Последнее означает, что значение тары равно нулю. При этом PT будет мигать.
2. Установите значение тары с помощью следующих клавиш:
  - ▲ - выбор позиции
  - ◀ - выбор числового значения
  - F - выбор полярности (+, -)
3. Нажмите клавишу ENTER для сохранения нового установленного значения тары. Затем дисплей покажет вес нетто, т.е. общий вес минус значение тары.
4. Теперь, поместив какой-нибудь груз в контейнер можно указать его вес нетто.
5. Снимите груз с платформы весов.

## 8.3 Диапазон весов для серии HV-G.

Это функция выбора диапазона весов для серии HV-G. Значение массы выводится в пределах избранного диапазона.

Существует автоматический диапазон (F2 0) и ручной (F 2 1) использующий клавишу RANGE.

### **Операции и их выполнение**

Таблица функций	Значение и цель
-----------------	-----------------



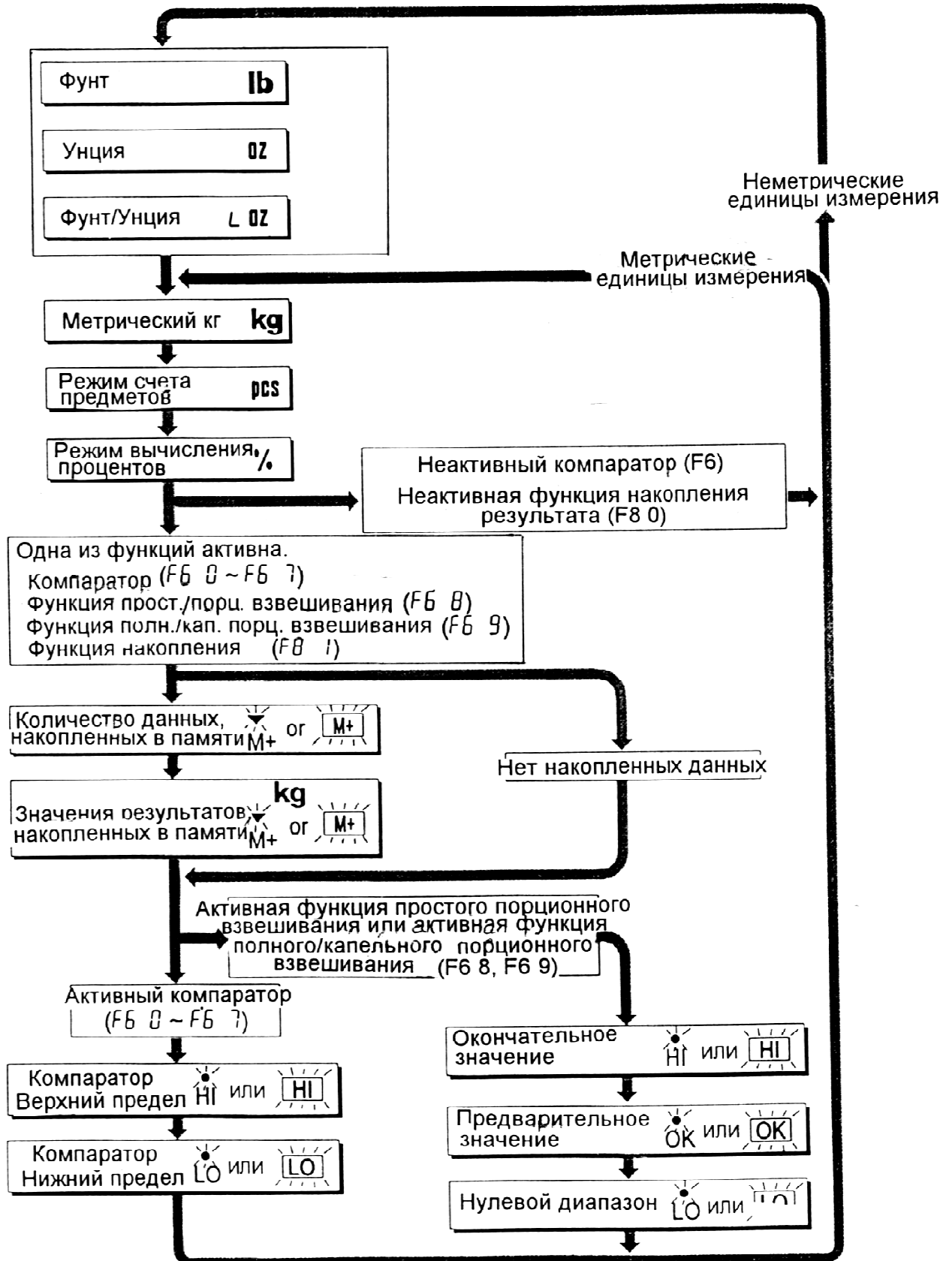
<b>F2 0</b>	<p><b>Автоматический диапазон</b></p> <ul style="list-style-type: none"> <li>● Диапазон взвешивания изменяется автоматически, если в процессе взвешивания взвешиваемая величина переходит из узкого диапазона весов к широкому.</li> <li>● Когда платформа пуста и на дисплее маркер нулевой точки, весы автоматически переходят к минимальному диапазону.</li> <li>● Нажмите клавишу ZERO для перехода в минимальный диапазон, в том случае, если платформа пуста и на дисплее нет маркера нулевой точки вследствие ошибки вывода на дисплей веса нетто или нулевого значения.</li> </ul>
<b>F2 1</b>	<p><b>Ручной диапазон</b></p> <ul style="list-style-type: none"> <li>● Нажмите переключатель RANGE, чтобы расширить диапазон</li> <li>● Нажмите клавишу RANGE, чтобы переключиться на минимальный диапазон, при пустой платформе весов и наличии маркера нулевой точки на дисплее</li> <li>● Нажмите клавишу ZERO и RANGE для перехода в минимальный диапазон, в том случае, если платформа пуста и на дисплее нет маркера нулевой точки вследствие ошибки вывода на дисплей веса нетто или нулевого значения.</li> </ul>

### **Диапазон весов**

Модели	Диапазон		
HV-15KGV, HV-15KGL	3кг,	6кг,	15кг
HV-60KGV, HV-60KGL	15кг,	30кг,	60кг
HV-200KGV, HV-200KGL	60кг,	150кг,	220кг

## 8.4. Переключение единиц измерений и режимов.

Нажмите клавишу MODE, на дисплее высветится следующее значение. Выберите в таблице функций F3.



## 9. Режим счета предметов

- Режим счета – это функция преобразования значения веса взвешиваемых предметов в количество предметов, в том случае, если предполагается, что они имеют одинаковый вес.
- Чтобы подсчитать количество предметов, необходимо запомнить вес одного предмета.

### 9.1. Запоминание веса одного предмета (образца)

1. Нажмите клавишу MODE, чтобы на дисплее появилась единица измерения PCS.
2. Нажмите клавишу SET, чтобы войти в режим сохранения веса образца.
3. Нажмите клавишу  $\Delta$ , чтобы выбрать количество образцов. Чем больше образцов, тем выше точность подсчета. 5 шт., 10 шт., 50 шт., 100 шт.
4. Поставьте контейнер на платформу весов.
5. Положите в контейнер образцы в количестве, выбранном в п.3. После появления индикатора стабильности, нажмите клавишу ENTER для запоминания количества образцов. Затем на дисплее появится количество предметов.

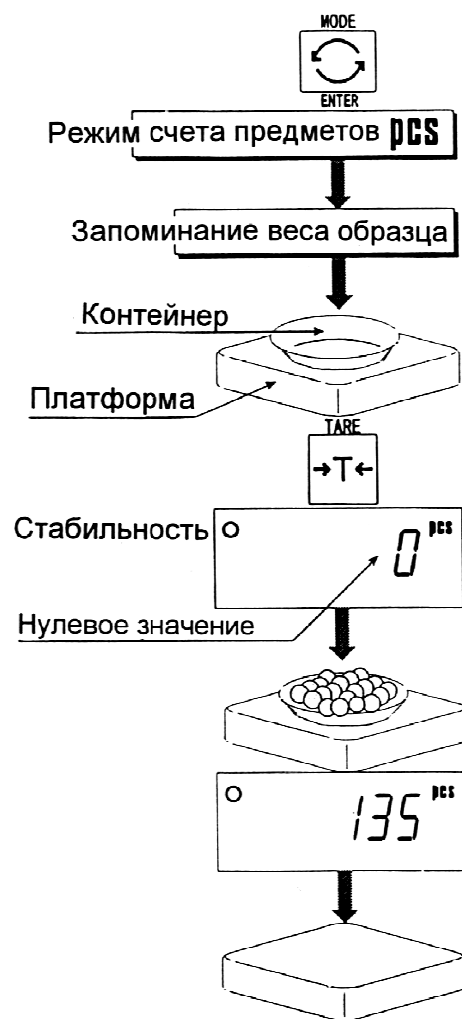
#### Предупреждение:

- Если образец слишком легкий и нет возможности определить его вес, на дисплее весов появится следующее сообщение **Lo ut**, и весы вернутся на шаг 3. Для взвешивания образца необходимо иметь более 5 цифр при взвешивании в килограммах.
  - При нажатии клавиши ENTER после появления сообщения **Lo ut**, появится следующая единица измерения.
  - Если вес образца слишком мал, чтобы занести его в память, на дисплее появится сообщение **Lo ut**.
6. Освободите платформу.



## 9.2. Подсчет количества предметов

1. Нажмите клавишу MODE, чтобы вывести на дисплей единицу измерения PCS.
2. Запомнится вес образца (см.8.1 Запоминание веса образца).
3. Поставьте контейнер на платформу весов. Нажмите клавишу TARE.
4. Положите взвешиваемые предметы в контейнер и прочтите результат.
5. Освободите платформу.



# 10. Режим вычисления процентов

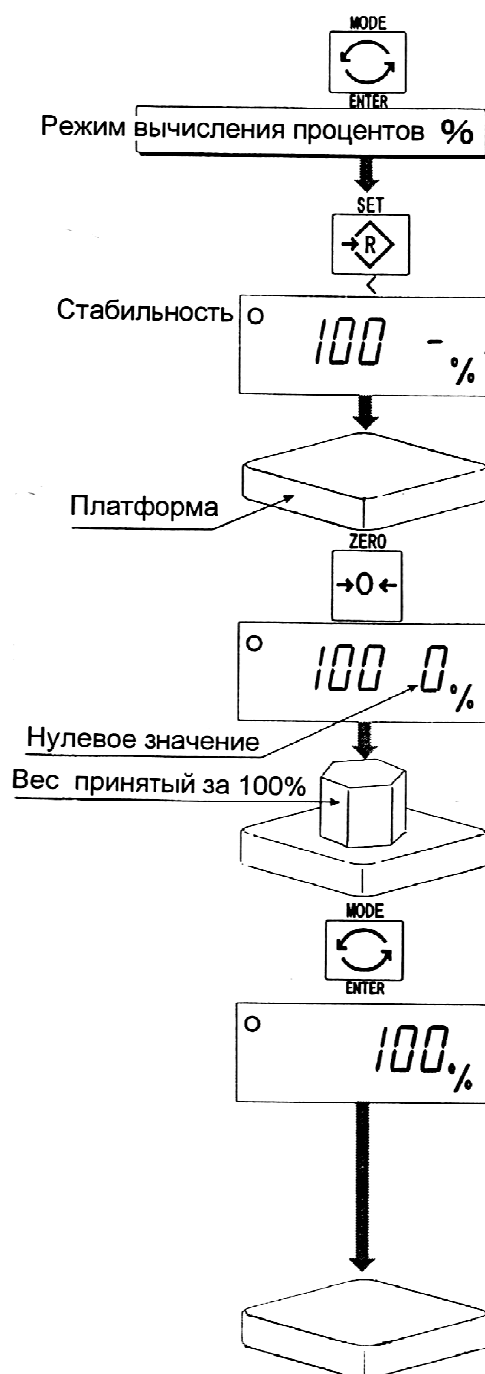
Режим вычисления % - это функция, позволяющая выводить на дисплей значение веса, выраженное в %. Для того, чтобы воспользоваться этой функцией, необходимо предварительно сохранить в памяти значение веса, принятое за 100 %.

## 10.1. Сохранение веса в памяти, принятого за 100 %

1. Нажмите клавишу MODE для вывода на дисплей единицы измерения %.
2. Нажмите клавишу SET для входа в режим запоминания значения веса, принятого за 100%.
3. Убедившись в том, что платформа весов пуста, нажмите на клавишу ZERO для вывода на дисплей нулевого значения.
4. Аккуратно положите на платформу вес, принимаемый за 100 %. После появления на дисплее индикатора стабильности, нажмите клавишу ENTER для запоминания веса, принятого за 100 %. На дисплее будет выведено значение – 100 %.

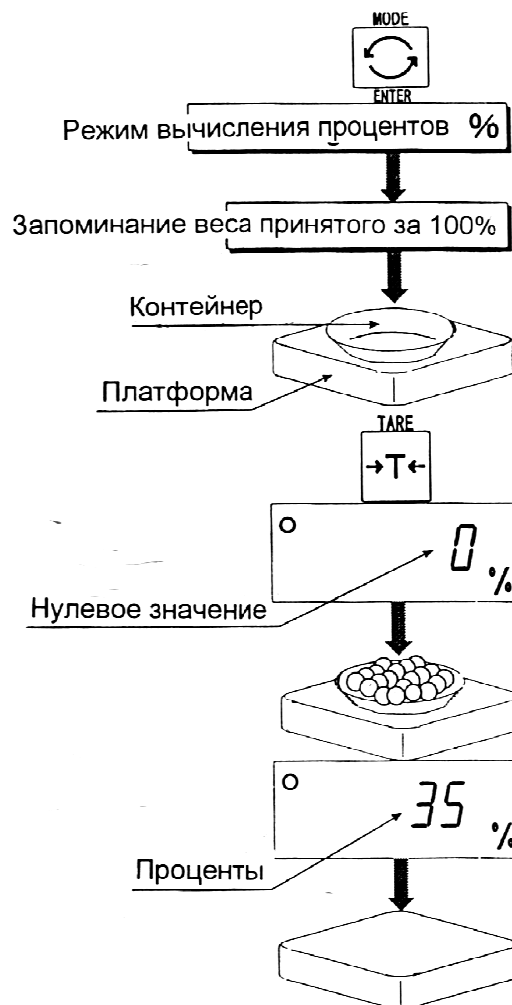
### Предупреждение:

- Если образец слишком легкий и невозможно вычислить 100 % веса, на дисплее появится сообщение **Lo** и весы вернуться к п.3.
  - При нажатии клавиши ENTER после появления сообщения **Lo**, на дисплей выводится следующая единица измерения.
5. Освободите платформу весов.



## 10.2. Получение результатов в процентах

1. Нажмите клавишу MODE для вывода на дисплей единицы измерения - %.
2. Сохраните значение веса, принятое за 100 % (см. 9.1. запоминание веса, принятого за 100 %).
3. Если необходим контейнер, поместите его на платформу весов и нажмите клавишу TARE.
4. Теперь можно поместить какой-либо груз на платформу и прочесть вес, выраженный в %.
5. Освободите платформу весов.



# 11. Функция накопления результатов взвешивания

- Эта функция позволяет подсчитать количество взвешенных объектов, вычислить суммарный вес и вывести полученные результаты на дисплей.
- Необходимо заранее установить параметры “функции накопления (F 8) “ в таблице функций, чтобы использовать эту функцию.
- Чтобы использовать прибор, необходимо заранее установить параметры режима печати (F 9).

## Действия и переключатели

- Дисплей в режиме подсчета числа взвешиваний показывает мигающий M+ или M+ без единицы измерения.
- Дисплей в режиме накопления результатов взвешивания показывает единицу измерения и мигающий индикатор M+ или (M+).
- При нажатии на клавишу MODE на дисплей выводятся результаты подсчета числа взвешиваний и накопленное значение веса.
- При нажатии на клавишу ZERO в режиме накопления результатов в то время, когда на дисплее присутствует мигающее M+ или (M+), происходит перезагрузка текущей функции (накопленные значения обнуляются).
- Когда установлен дополнительный встроенный принтер и нажат переключатель PRINT, происходит печать накопленных данных, их номера и даты. Дата устанавливается в таблице функций F 16.

## СПИСОК ПАРАМЕТРОВ И РАЗЪЯСНЕНИЕ ТЕРМИНОВ

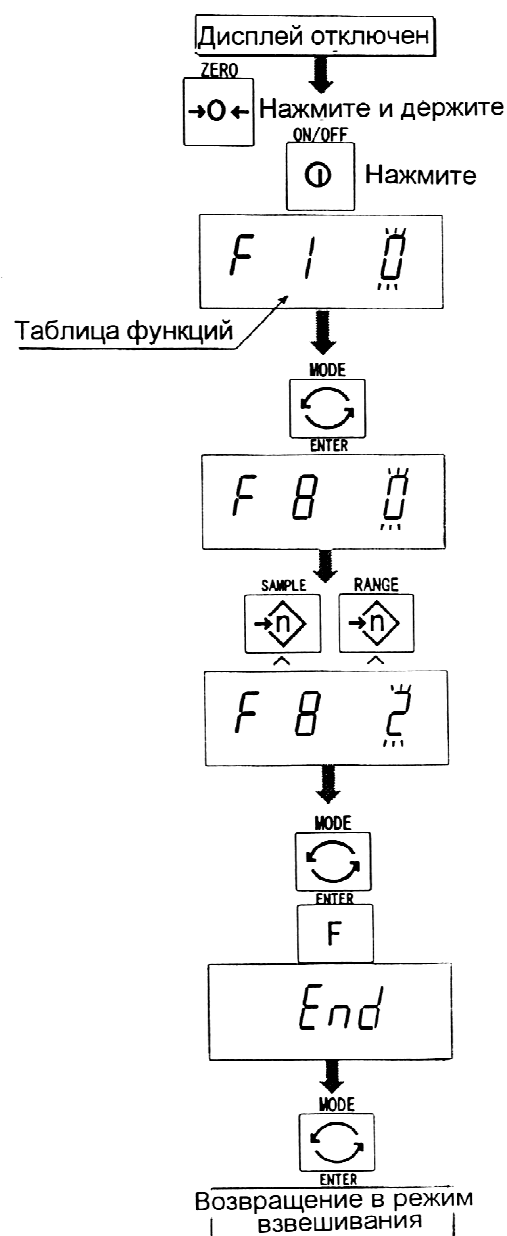
- “Близко к нулю” – в пределах  $\pm 4$  цифры от нулевой точки при измерении в килограммах.
- “Цифра” – цена деления дисплея, эквивалентна минимальному взвешиваемому весу.
- “Нулевая точка” – основная точка отсчета при взвешивании любых объектов.

Таблица функций	Значение и назначение
<b>F8 0</b>	Функция накопления не используется
<b>F8 1</b>	Весы накапливают результаты, если нажата клавиша F, в случае, если дисплей показывает положительное стабильное значение, не близкое к нулю. В следующий раз накопление может быть выполнено после того, как показания дисплея окажутся близки к нулю или отрицательны.
<b>F8 2</b>	Весы накапливают данные, если нажата клавиша F, в том случае, если дисплей показывает стабильное значение, не близкое к нулю. В следующий раз накопление может быть выполнено после того, как показания дисплея окажутся близки к нулю.

<b>F8 3</b>	Если на дисплее положительное, стабильное значение, весы накапливают результаты автоматически. В следующий раз накопление может быть выполнено после того, как показания дисплея окажутся близки к нулю либо отрицательными.
<b>F8 4</b>	Если на дисплее стабильное значение, весы накапливают результат автоматически. В следующий раз накопление может быть выполнено после того, как показания дисплея окажутся близки к нулю. Используются: Запись номера и веса объектов, удаленных с платформы весов (Поместите объекты на платформу. Нажимайте клавишу TAPE после каждого перемещения объектов).
<b>F8 5</b>	Весы накапливают данные автоматически всякий раз после завершения функции полного/капельного порционного взвешивания. Используются: Упаковка порошкообразной продукции; используется для записи номера мешка и общего веса.

### 11.1. Подготовка (Установка параметров)

1. Отключите дисплей.
2. Нажмите и удерживайте клавишу ZERO; одновременно нажмите клавишу ON/OFF. На дисплее появится таблица функций.
3. Нажмите клавишу ENTER для входа в функцию накопления (F8).
4. С помощью клавиши  $\Delta$  выберите параметр функции. Накопления F8 1 – F8 4.
5. Нажмите клавишу ENTER для запоминания нового параметра. Нажмите клавишу F и ENTER для выхода из таблицы функций. Весы перейдут в режим взвешивания.





## 11.2. Пример выполнения операций

### Пример 1.

При взвешивании каждого объекта, весы накапливают результат в соответствии с F8 3.

1. Нажмите клавишу MODE для вывода на дисплей M+ или (M+).
2. Нажмите клавишу ZERO для перезагрузки данных в памяти.
3. С помощью клавиши MODE вернитесь в режим кг. Убедившись в отсутствии груза на платформе, нажмите клавишу ZERO.
4. Поместите объект на платформу. Дождитесь появления индикатора стабильности; значение веса на дисплее должно мигать. Удалите объект с платформы и нажмите клавишу ZERO.
5. Взвесьте другие объекты, повторив шаг 4.
6. Нажмите клавишу MODE, чтобы вывести на дисплей количество взвешенных объектов и общий вес с символом M+ или (M+).

### Пример 2.

В данном примере происходит накопление веса объектов, которые не удаляются с платформы. Параметр функции устанавливается равным F8 4.

1. Войдите в режим кг с помощью клавиши MODE. Поместите все объекты на платформу и нажмите клавишу TARE.
2. Нажмите клавишу MODE для вывода на дисплей M+ или (M+).
3. Нажмите клавишу ZERO для перезагрузки данных в памяти. Вернитесь в режим кг с помощью клавиши MODE.
4. Снимите объект с платформы. Дождитесь появления символа стабильности; значение веса на дисплее должно мигать. Нажмите клавишу TARE.
5. Взвесьте другие объекты, как указано в п.4.
6. Нажмите клавишу MODE, чтобы вывести на дисплей число объектов и общий вес с символом M+ или (M+).

# 12. Верхняя/нижняя функция компаратора

- Эта функция сравнивает значение веса на дисплее с верхним пределом (HI) и нижним пределом (LO) и выводит результаты на дисплей.
- Необходимо заранее установить в таблице функций параметры функции компаратора F6 0 – F6 2, верхний предел (LO). Если вы используете релейный вывод компаратора, необходимо установить OP-03 или OP-04.
- Если вы используете звуковой выход компаратора, необходимо установить опцию OP-03.

## Индикация компаратора на дисплее

Результаты сравнения выводятся на дисплей с помощью индикаторов HI OK LO или HI OK LO.

## Условия сравнения

Результат взвешивания < Значение нижнего предела.....на дисплей выводится Lo.  
 Нижний предел ≤ результат взвешивания ≤ верхний предел..... на дисплей выводится OK.  
 Верхний предел взвешивания < результат взвешивания ...на дисплей выводится HI.

## Список параметров и разъяснение терминов

- «близко к нулю» - в пределах  $\pm 4$  цифры от нулевой точки при измерении в килограммах.
- «цифра» – цена деления дисплея, эквивалентна минимальному взвешиваемому весу.
- «нулевая точка» – основная точка отсчета при взвешивании любых объектов.

Таблица функций	Значение и назначение
F6 0	При нажатии клавиши SET, весы всегда сравнивают текущий результат взвешивания
F6 1	Весы всегда сравнивают значение веса, выведенное на дисплей
F6 2	При нажатии клавиши SET, весы всегда сравнивают выведенное на дисплей значение, если оно не близко к нулю.
F6 3	Весы всегда сравнивают выведенное на дисплей значение, если оно не близко к нулю

<b>F6 4</b>	Когда значение на дисплее становится стабильным после нажатия клавиши SET, весы выполняют сравнение значения, выведенного на дисплей. Сравнение не происходит в случае нестабильности. Если клавиша SET нажата вновь, весы прекращают процедуру сравнения
<b>F6 5</b>	Когда значение на дисплее стабильно, весы выполняют сравнение значения, выведенного на дисплей. Сравнение не происходит в случае нестабильности
<b>F6 6</b>	Когда после нажатия клавиши SET значение на дисплее становится нестабильным и при этом не близко к нулю, весы выполняют сравнение значения, выведенного на дисплей. Сравнение не происходит в случае нестабильности. Если клавиша SET нажата снова, весы прекращают процедуру сравнения.
<b>F6 7</b>	Когда значение на дисплее становится стабильным и не близко к нулю, весы выполняют сравнение.

***Предупреждение:***

- Верхний предел взвешивания (HI) должен быть больше нижнего предела (Lo).
- Параметры верхнего предела (HI) и конечного значения (HI) используют одну и ту же память. Параметры нижнего предела (Lo) и нулевой полосы (Lo) используют одну и ту же память.
- Верхняя/нижняя функция компаратора, функция полного/капельного порционного взвешивания может использоваться одновременно, т.к. эти параметры используют общую память.

## 12.1. Подготовка (Установка параметров)

1. Отключите дисплей.

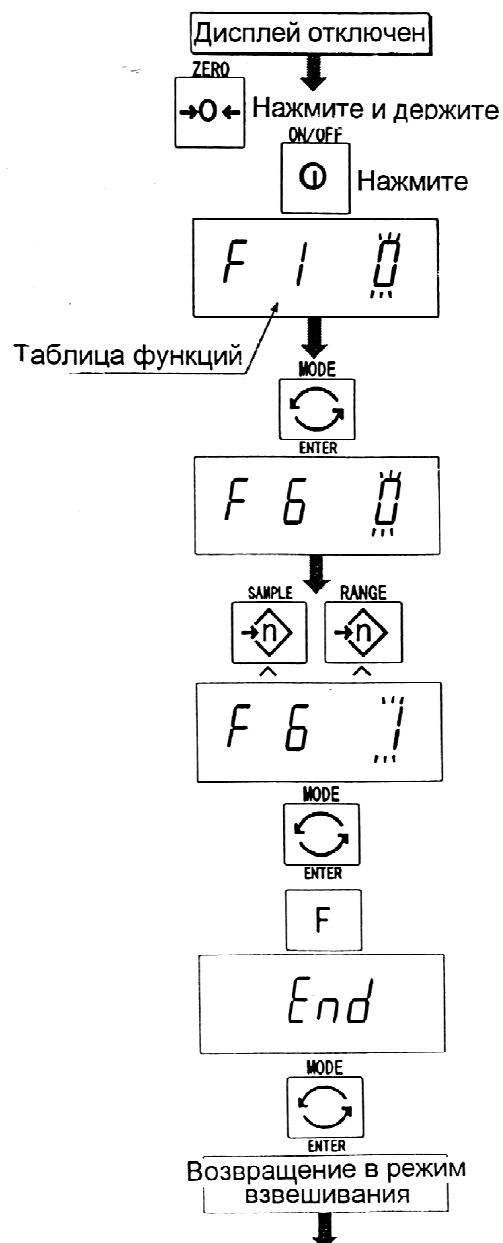
Нажмите и удерживайте клавишу ZERO, при этом нажмите клавишу ON/OFF. На дисплей выводится таблица функций.

2. Нажмите клавишу ENTER, для входа в функцию компаратора F6.

3. С помощью клавиши  $\blacktriangle$  выберите параметры функции компаратора (F6 0 – F6 7).

4. Нажмите клавишу ENTER, чтобы запомнить новый параметр.

5. Нажмите клавишу F и клавишу ENTER для выхода из функциональной таблицы. Затем весы переходят в режим взвешивания.



6. Если было выбрано F6 0, F6 2, F6 4 либо F6 6. Нажмите клавишу SET, чтобы использовать компаратор.

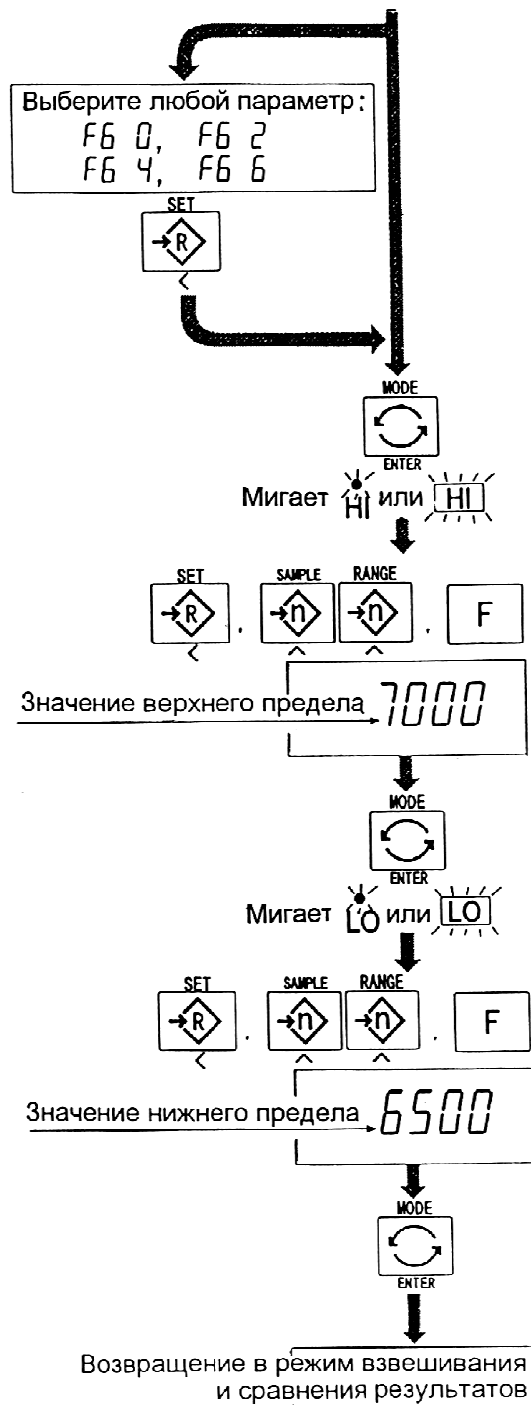
7. Нажмите клавишу MODE, на дисплей выводится мигающая индикация HI.

8. Установите значение верхнего предела, используя следующие клавиши:  
Клавиша  $\blacktriangle$  выбор позиции  
Клавиша  $\blacktriangleleft$  выбор числового значения  
Клавиша F выбор полярности (+, -).

9. Нажмите клавишу ENTER для запоминания нового параметра; на дисплее – мигающая индикация Lo.

10. Установите нижний предел с помощью следующих клавиш:  
Клавиша  $\blacktriangle$   
Клавиша  $\blacktriangleleft$   
клавиша F

11. Нажмите клавишу ENTER для запоминания новых параметров и перехода в режим взвешивания.



## 12.2. Примеры выполнения операции

### Пример 1.

В этом примере выполняются следующие установки:

Таблица функций F8 3 (Если текущее значение веса, выведенное на дисплей, не близко к нулю, весы выполняют сравнение значения на дисплее с верхним и нижним предельным значением).

Верхнее предельное значение (HI) 7,000 кг.

Нижнее предельное значение (Lo) 6,5 кг.

### **Уточнения:**

- Процедура сравнения при включении весов.
- Когда текущее значение меньше 6,500 кг, на дисплее появляется **Lo**.
- Когда текущее значение находится в интервале 6,500 кг – 7,000 кг на дисплее выводится **OK**.
- Когда текущее значение больше 7,000, на дисплее выводится **HI**.

### Пример 2.

В этом примере выполняются следующие установки:

Таблица функций F8 4 (При нажатии клавиши SET после появления индикации стабильности, весы выполняют сравнение текущего значения веса на дисплее с верхним и нижним предельными значениями веса).

Верхнее предельное значение (HI) 2,000 кг

Нижнее предельное значение (Lo) –1,000 кг

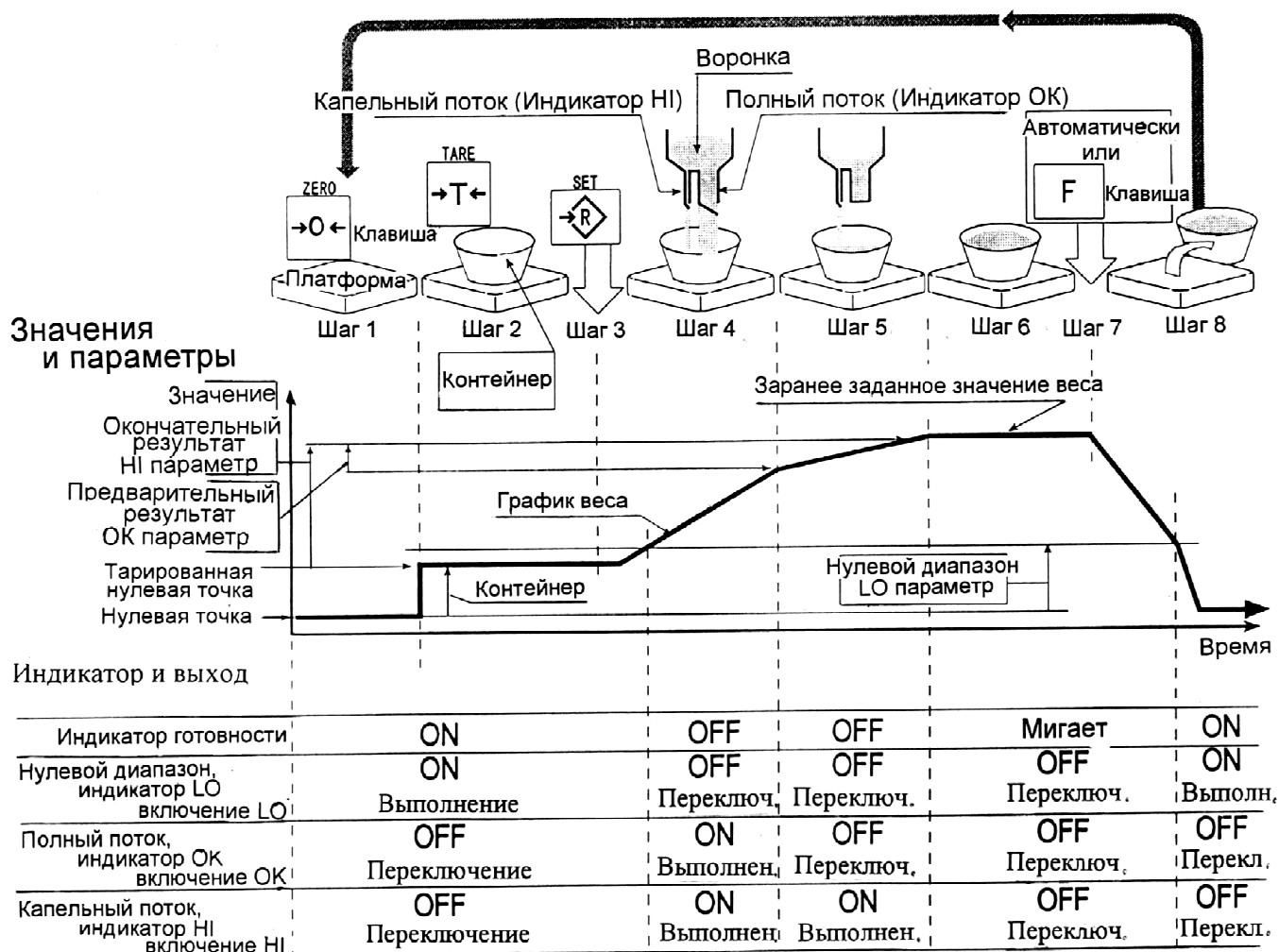
### **Уточнения:**

- При нажатии клавиши SET. Сравнение выполняется после появления на дисплее индикатора стабильности.
- Когда текущее значение меньше -1,000 кг, на дисплее выводится Lo.
- Когда текущее значение находится в интервале от -1,000 кг до 2,000 кг, на дисплее выводится OK.
- Когда текущее значение больше 2,000, на дисплее выводится HI.

# 13. Полное/капельное порционное взвешивание

- Эта функция преобразует весы в развесочную машину, которая развешивает сыпучие продукты (например, зерно) на партии заданного и фактически постоянного веса.
- Необходимо заранее установить в таблице функций параметры функции компаратора (F6 9), подфункции полного/капельного порционного взвешивания (F10 0) – (F10 3), окончательное значение (HI), предварительное значение (OK) и нулевой диапазон (LO).
- Если вы используете релейный вывод функции полного/капельного порционного взвешивания, необходимо установить опции OP-03 или OP-04.
- В случае создания развесочной машины с весами и загрузочной воронкой, ее действие и обработка развешиваемого продукта в системе будет выглядеть следующим образом:

**Процедура:**



	Нулевой диапазон, индикатор LO	Предварительный результат, индикатор ОК	Окончательный результат, индикатор HI
БРУТТО < Нулевой диапазон	ON/Выполн.	OFF/Переключ.	OFF/Переключ.
НЕТТО < Окончательный рез. — - Предварительный результат	OFF/Переключ.	ON/Выполнение	ON/Выполн.
Окончательный результат — - Предварительный результат ≤ НЕТТО < Окончательный результат	OFF/Переключ.	OFF/Переключ.	ON/Выполн.
Окончательный результат ≤ НЕТТО	OFF/Переключ.	OFF/Переключ.	OFF/Переключ.

### **Предупреждение:**

- Функция сравнения в случае полного/капельного порционного взвешивания не является возвратной (работает только в одном направлении). Если значение на дисплее становится меньше, чем окончательное значение, после того как было достигнуто заранее заданное целевое значение, параметры HI и LO не работают.
- Параметры верхнего предельного значения (HI) и окончательные значения используют одну и ту же память. Параметры нижнего предельного значения (LO) и нулевого диапазона (LO) используют одну и ту же память.
- Функция верхнего/нижнего сравнения, функция простого порционного взвешивания и функция полного/капельного порционного взвешивания не могут использоваться одновременно, поскольку их параметры используют одну и ту же память.
- Установите значение нулевого диапазона больше, чем значение веса тары.

### **Процедура:**

- При нажатии на клавишу SET, весы начинают процедуру порционного взвешивания.
- При выборе параметров (F10 0) – (F10 2) подфункции полного/капельного порционного взвешивания, клавиша F работает как клавиша завершения процедуры.

### **Список параметров и объяснение терминов**

- Gross – брутто – общий вес, включая вес тары
- Net – нетто – общий вес за вычетом веса тары
- Нулевой диапазон – уровень детектирования нуля
- Нулевая точка – основная точка начала любого взвешивания

### **Компаратор**

Таблица функций	Назначение
	Функция полного/капельного порционного взвешивания



<b>F6 9</b>	
-------------	--

#### Подфункция полного/ капельного порционного взвешивания

Таблица функций	Назначение
<b>F10 0</b>	При достижении конечного значения и нажатии клавиши F, текущий процесс завершается
<b>F10 1</b>	При достижении конечного значения и появлении на дисплее индикатора стабильности, текущий процесс прекращается автоматически
<b>F10 2</b>	При нажатии клавиши SET, весы автоматически выполняют тарирование, а затем начинается процесс полного/капельного порционного взвешивания. При достижении конечного значения веса и нажатии клавиши F, текущий процесс завершается
<b>F10 3</b>	При нажатии клавиши SET, весы автоматически выполняют тарирование, а затем начинается процесс полного/капельного порционного взвешивания. При нажатии клавиши конечного значения веса и появлении на дисплее индикатора стабильности, текущий процесс прекращается

#### Удержание (HOLD)

Таблица функций	Назначение
<b>F12 0</b>	Функция удержания не используется

### 13.1. Подготовка (Установка параметров).

1. Отключите дисплей. Нажмите и удерживайте клавишу ZERO, одновременно нажмите клавишу ON/OFF. На дисплее появится таблица функций.
2. Нажмите клавишу ENTER для входа в функцию компаратора.
3. С помощью клавиши F6 9 выберите параметр функции полного/капельного порционного взвешивания.
4. Нажмите клавишу ENTER, чтобы запомнить новый параметр и войти в подфункцию полного/капельного порционного взвешивания (F10).
5. С помощью клавиши  $\Delta$  выберите параметр подфункции полного/капельного порционного взвешивания (F10 0 – F10 3).
6. Нажмите клавишу ENTER, чтобы запомнить новый параметр.
7. Нажмите клавишу F и клавишу ENTER для выхода из таблицы функций. Весы перейдут в режим взвешивания.



8. Нажмите клавишу MODE для вывода на дисплей мигающей индикации HI (конечного значения).

9. Установите конечное значение веса, используя следующие клавиши:  
 клавиша  $\blacktriangle$  выбор позиции  
 клавиша  $\blacktriangleleft$  выбор числа

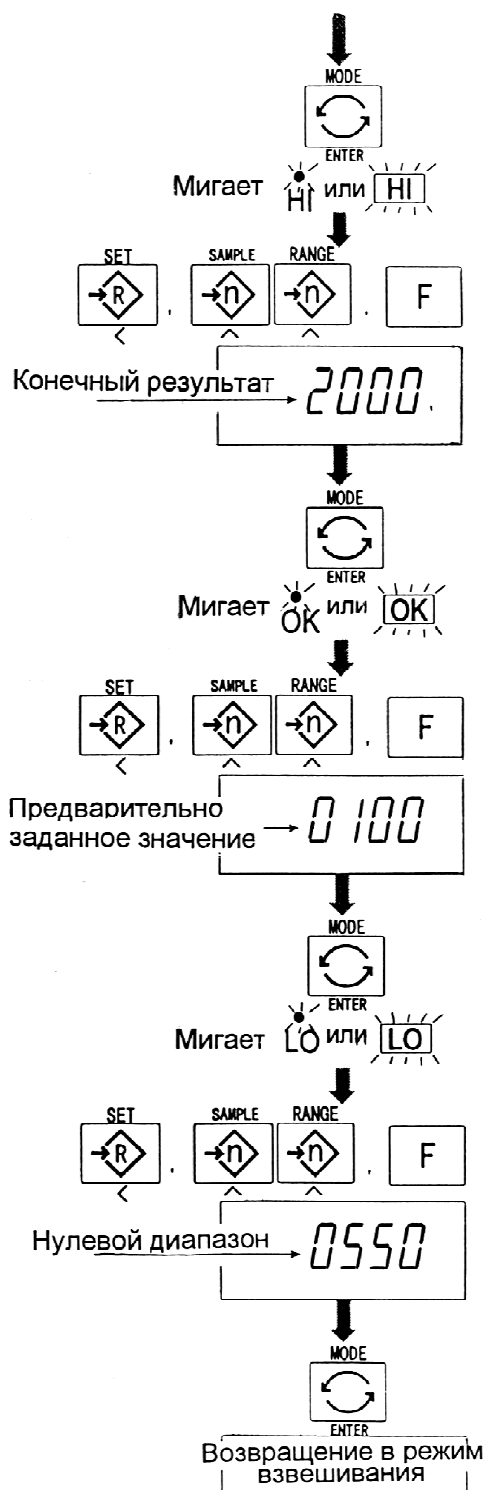
10. Нажмите клавишу ENTER для сохранения нового параметра и вывода на дисплей мигающей индикации OK (предварительные значения веса).

11. Установите предварительное значение веса, используя следующие клавиши:  
 клавиша  $\blacktriangle$  выбор позиции  
 клавиша  $\blacktriangleleft$  выбор числа

12. Нажмите клавишу ENTER для запоминания нового параметра и вывода на дисплей мигающей индикации LO (нулевой диапазон).

13. Установите нулевой диапазон (превышающий значение веса тары), используя следующие клавиши:  
 клавиша  $\blacktriangle$  выбор позиции  
 клавиша  $\blacktriangleleft$  выбор числа

14. Нажмите клавишу ENTER для запоминания нового параметра и перехода в режим взвешивания.



# 14. Функция простого порционного взвешивания

## ВЗВЕШИВАНИЯ

- Эта функция выполняет сравнение значения на дисплее с конечным значением, значением и нулевым диапазоном для функции полного/капельного порционного взвешивания. Результат индуцируется для нулевого диапазона (индикатор LO), полного потока (индикатор HI) и капельного потока (индикатор OK).
- Необходимо заранее установить в таблице функций параметры простого порционного взвешивания (F6 8), конечного значения (HI), предварительного значения (OK) и нулевого диапазона (LO).
- Для использования звукового сигнала компаратора необходимо установить опции OP-03 или OP-04.

Значения и параметры



Индикатор и выход

Нулевой диапазон, индикатор LO	ON	OFF	OFF	OFF
включение LO	Выполнение	Переключ.	Переключ.	Переключ.
Окончательный результат, индикатор HI	OFF	OFF	ON	ON
включение HI	Переключение	Переключ.	Выполнен.	Выполнен.
Предварительный результат, индикатор OK	OFF	OFF	OFF	ON
включение OK	Переключение	Переключ.	Переключ.	Выполнен.

### Условия сравнения

БРУТТО < Нулевой диапазон ..... на дисплей выводится LO  
 Окончательный результат – Предварительный результат ≤ НЕТТО .....на дисплей выводится OK  
 Окончательный результат ≤ НЕТТО .....на дисплей выводится OK, HI

### Список параметров, термины и определения

- Брутто – общий вес, включая вес тары
- Нетто – общий вес за вычетом веса тары
- Тара – устанавливается на платформу и масса тары вычитается из общего веса.
- Нулевой диапазон – уровень детектирования нуля
- Нулевая точка – основная точка для начала любого взвешивания

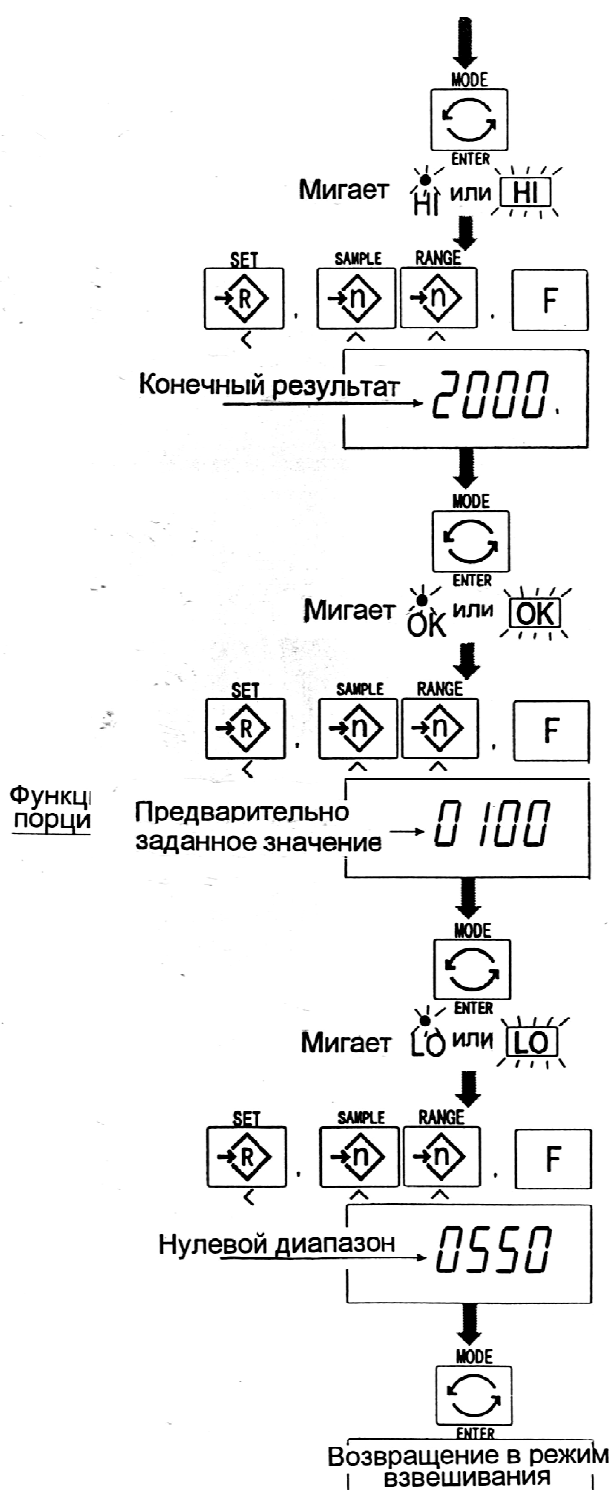
Таблица функций	Назначение
F6 8	Функция простого порционного взвешивания

**Предупреждение:**

- Параметры верхнего предельного значения (HI) и конечного значения (HI) используют одну и ту же память. Параметры нижнего предельного значения (LO) и нулевого диапазона (LO) используют одну и ту же память.
- Верхняя (нижняя функция компаратора, простое порционное взвешивание и функция полного/капельного взвешивания не могут использоваться одновременно, поскольку их параметры используют общую память.

### 14.1. Подготовка (Установка параметров)

1. Отключите дисплей. Нажмите и удерживайте клавишу ZERO, затем нажмите клавишу ON/OFF. На дисплей будет выводиться функциональная таблица.
2. Для входа в функцию компаратора F6 нажмите клавишу ENTER.
3. С помощью клавиши  $\blacktriangle$  выберите параметр F6 8 простого порционного взвешивания.
4. Нажмите клавишу ENTER для сохранения нового параметра.
5. Нажмите клавишу F и клавишу ENTER для выхода из таблицы функций. Затем весы переходят в режим взвешивания.



6. Нажмите клавишу MODE для вывода на дисплей мигающего индикатора HI (конечного значения веса).
7. Нажмите клавишу F и клавишу ENTER для выхода из таблицы функций. Весы перейдут в режим взвешивания.
8. Нажмите клавишу MODE для вывода на дисплей мигающей индикации ОК (предварительного значения веса).
9. Установите конечное значение веса, используя следующие клавиши:  
клавиша ▲ выбор позиции  
клавиша ◀ выбор числа
10. Нажмите клавишу ENTER для сохранения нового параметра и вывода на дисплей мигающей индикации LO (нулевой диапазон).
11. Установите предварительное значение веса, используя следующие клавиши:  
клавиша ▲ выбор позиции  
клавиша ◀ выбор числа
12. Нажмите клавишу ENTER для запоминания нового параметра и возвращения в режим взвешивания.

## 14.2. Примеры выполнения операции

1. В таблице функций выберите параметр F6 8.
2. Установите параметры конечного значения, предварительного значения и нулевого диапазона.
3. Результаты сравнения всегда выводятся на дисплей.

# 15. Калибровка (Настройка весов)

- Весы – это прибор, который взвешивает и выводит на дисплей значение массы.
- Калибровка – это функция настройки, которая обеспечивает точность работы весов.

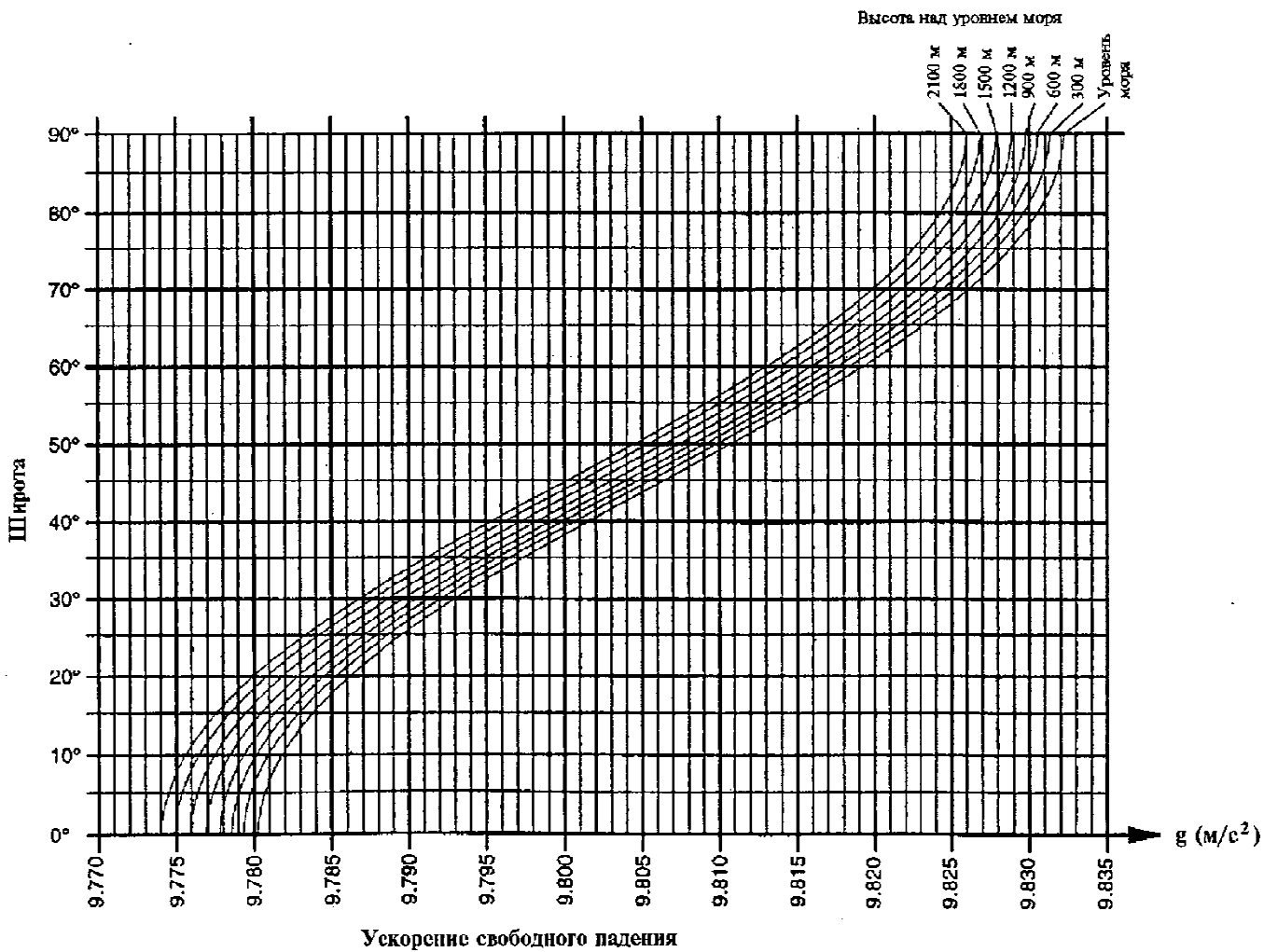
- Калибровка выполняется в 3 шага:

Корректировка значения ускорения свободного падения	Когда откалиброванные весы перемещаются на значительное расстояние, они могут выполнять точное взвешивание только после корректировки значения ускорения свободного падения. См. таблицу на следующей странице.
Калибровка нулевой точки	Эта функция выполняет настройку весов с тем, чтобы вывести на дисплей маркер нулевой точки. Комментарий: Нулевая точка – это базовая точка начала любого взвешивания, она влияет на показатели работы весов.
Калибровка диапазона	Эта функция регулировки диапазона путем использования калибровочной гири. Ее выполнение обеспечивает точное взвешивание в пределах данного диапазона. Комментарий: Диапазон – это предел взвешивания. Используйте калибровочную гирю тяжелее 2/3 предела взвешивания.

**Предупреждение:**

- Необходимо калибровать весы серии HV-G, используя гирю OIML класса M 1 или эквивалентную.
- Необходимо калибровать весы серии HW-G, используя гирю OIML класса F2 или эквивалентную.
- Периодически проверяйте точность взвешивания. Калибруйте весы при их перемещении или изменении внешних условий.
- Если весы калибруются калибровочной гирей в том месте, где они будут использоваться, нет необходимости корректировать значение ускорения свободного падения.

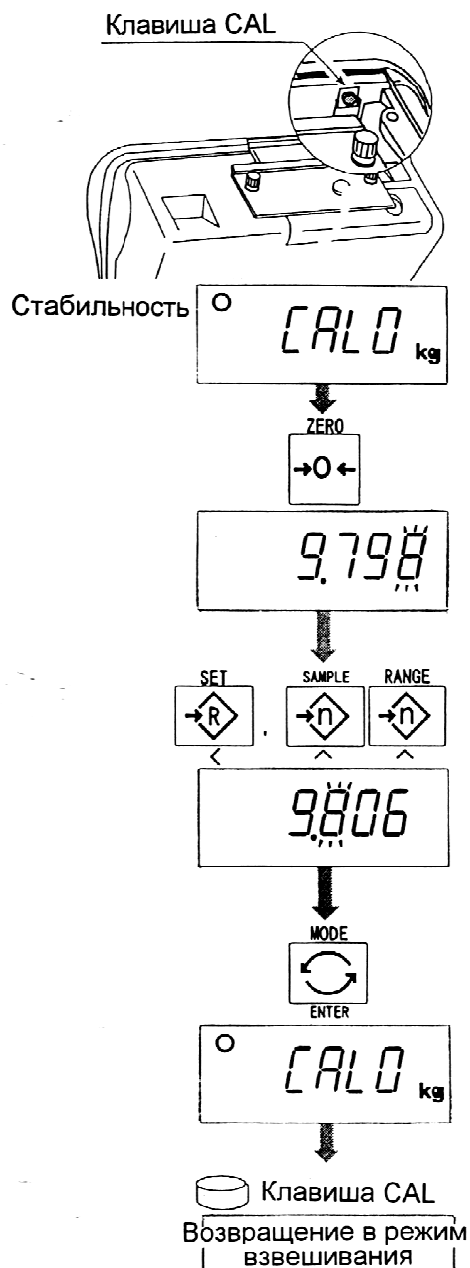
### 14.1. Определение поправки на изменение ускорения свободного падения





## 15.2. Корректировка ускорения свободного падения

1. Включите дисплей. Откройте заднюю крышку дисплея. Внутри дисплея нажмите клавишу CAL и удерживайте ее до входа в режим калибровки. На дисплее появится **CAL 0**.



2. Нажмите клавишу ZERO для входа в режим корректировки ускорения свободного падения.

3. Установите необходимое значение ускорения свободного падения, используя следующие клавиши:

клавиша ▲ выбор позиции  
клавиша ◀ выбор значения числа

4. Нажмите клавишу ENTER для сохранения нового значения.

5. Снова нажмите клавишу CAL. Весы вернуться в режим обычного взвешивания.

## 15.3. Подготовка

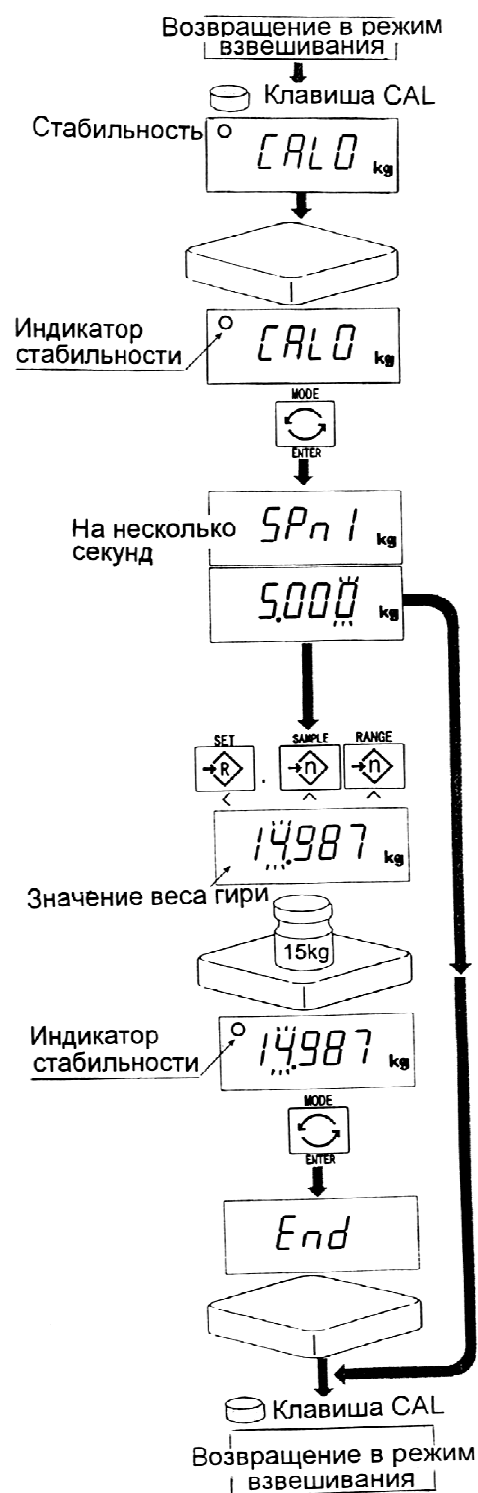
6. Убедитесь, что окружающие условия соответствуют следующим требованиям:
  - поддерживается постоянная температура и стабильное питание от электрической сети;
  - весы установлены на жесткой, ровной поверхности; отсутствуют сквозняки, вибрация, сильные магнитные поля и прямой солнечный свет.
7. Прогрейте весы, по крайней мере, в течение 30 минут.

## 15.4. Калибровка нулевой точки

- После того, как весы прогрелись в течение 30 минут, нажмите клавишу CAL для входа в режим калибровки. На дисплее появится **CAL 0**.
- Убедившись, что платформа пуста, нажмите клавишу ENTER, в то время, как на дисплее присутствует индикатор стабильности. Весы запоминают текущее состояние как нулевую точку.
- На дисплее в течение нескольких секунд присутствует индикация SPn1. Завершив калибровку на этой стадии, перейдите к шагу 14.

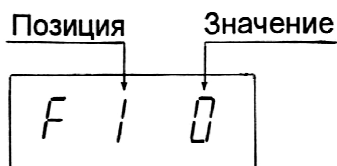
## 15.5. Калибровка диапазона

- Установите значение калибровочной массы, используя следующие клавиши. (Это первоначальное значение устанавливается для каждого вида взвешиваемой продукции).  
клавиша  $\blacktriangle$  выбор позиции числа  
клавиша  $\blacktriangleleft$  выбор значения числа
- Поместите гирю на платформу. Нажмите клавишу ENTER в то время, как на дисплее присутствует индикатор стабильности. Весы рассчитывают диапазон и запоминают его.
- В конце процедуры на дисплее появляется END. Удалите гирю с платформы.
- Нажмите клавишу CAL для возврата в режим обычного взвешивания.



# 16. Таблица функций

- Таблица используется для установки характеристик, определяющих работу весов. Каждая характеристика имеет свои параметры. Параметры сохраняются даже после отключения питания.



## 16.1. Процедура установки параметров

1. Отключите дисплей. Нажмите и удерживайте клавишу ZERO, затем нажмите клавишу ON/OFF. На дисплее появится таблица функций.

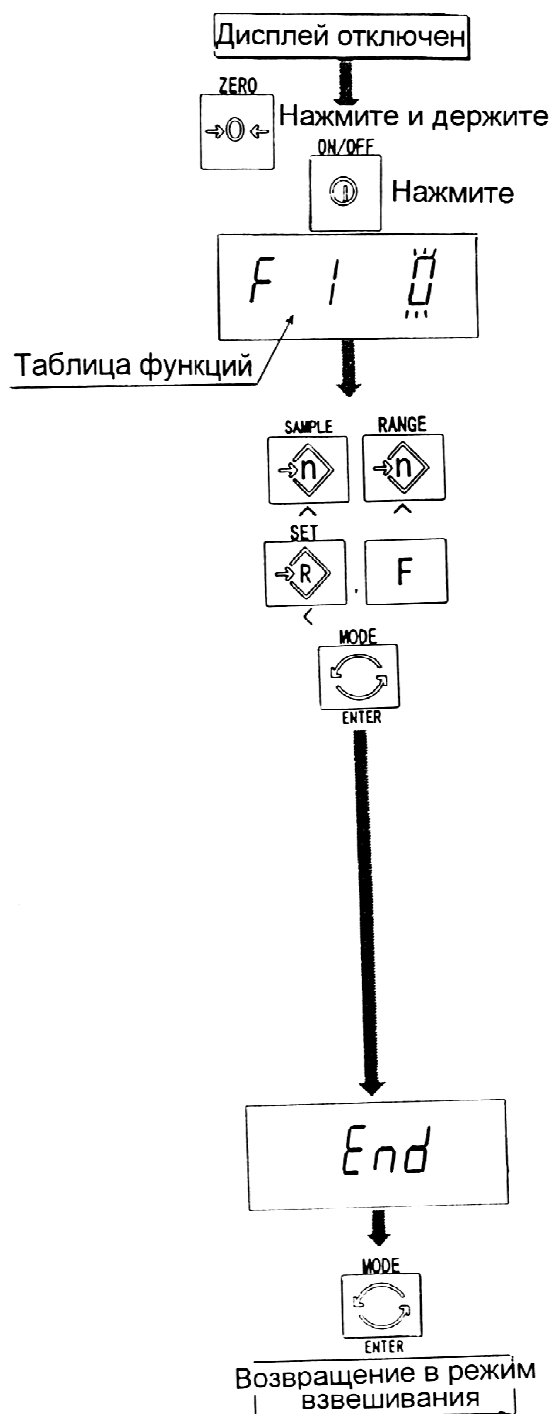
2. Установите параметры для каждой характеристики, используя следующие клавиши:

- ▲ выбор параметра той или иной характеристики. Выбор позиции
- ◀ выбор значения числа
- F переход в конец таблицы без сохранения параметров.

ENTER запоминание параметра для текущей характеристики и переход к следующей характеристике. Возвращение в режим обычного взвешивания.

3. Когда на дисплее появится индикация END, нажмите клавишу ENTER для возвращения в режим обычного взвешивания.

**Замечание:**



При нажатии клавиши ENTER на шаге 2, параметры сохраняются в памяти весов.

## 16.2. Список параметров

Характеристика	Дисплей	Назначение
Автоматическое отключение	<b>F1 0</b> <b>F1 1</b>	<i>Весы типа L отключаются, если они не используются в течение 5 минут, при нулевом значении диапазона:</i> Не используется Используется
Диапазон взвешивания	<b>F2 0 #</b> <b>F2 1</b>	<i>Выбор способа изменения диапазона взвешивания для весов серии HV-G:</i> Автоматический выбор диапазона Диапазон, устанавливается вручную с помощью клавиши RANGE.
Единица измерения	<b>F3 0 #</b> <b>F3 1</b> <b>F3 2</b> <b>F3 3</b>	<i>Установка единицы измерения, которая будет использоваться сразу же после включения весов:</i> Kg (кг) Lb (фунт) Oz (унция) Lb-oz (фунт-унция)
Скорость передачи данных	<b>F4 0</b> <b>F4 1</b> <b>F4 2</b>	<i>Скорость передачи данных серийным интерфейсом (RS-232C/422/485):</i> 2400 bps 4800 bps 9600 bps
Режим вывода	<b>F5 0 #</b> <b>F5 1</b> <b>F5 2</b> <b>F5 3</b> <b>F5 4</b>	<i>Выбор режима вывода данных серийным интерфейсом (RS-232/422/485):</i> Режим потока (см. 16.2. Режим потока) Командный режим (см.16.3 Командный режим) Данные выводятся при нажатии клавиши PRINT Автоматическая печать + Когда показания дисплея положительны и стабильны, и не близки к нулю, данные выводятся автоматически. Следующий вывод может быть выполнен после того, как дисплей покажет отрицательное значение или близкое к нулю. Автоматическая печать +/- Когда показания дисплея стабильны и не близки к нулю, данные выводятся

	<b>F5 5</b>	автоматически. Следующий вывод может быть выполнен, когда значение веса на дисплее будет близко к нулю. После каждого завершения функции полного/капельного порционного взвешивания происходит вывод данных.
Компаратор	<b>F6 0 #</b>	При нажатии клавиши SET, весы автоматически проводят сравнение текущего значения дисплея.
	<b>F6 1</b>	Весы всегда выполняют сравнение значения выведенного на дисплей.
	<b>F6 2</b>	При нажатии клавиши SET весы всегда выполняют сравнение значения на дисплее, если оно не близко к нулю.
	<b>F6 3</b>	Весы всегда проводят сравнение значения на дисплее, если оно не близко к нулю.
	<b>F6 4</b>	Когда результат становится стабильным после нажатия клавиши SET, весы выполняют сравнение значения выведенного на дисплей.
	<b>F6 5</b>	Сравнение не производится при отсутствии стабильности. Если клавиша SET нажата повторно, весы прекращают сравнение.
	<b>F6 6</b>	Когда показания дисплея становятся стабильными, весы сравнивают значение, выведенное на дисплей. Сравнение не производится при отсутствии стабильности. Когда после нажатия клавиши SET показания дисплея становятся стабильными, и не близки к нулю, весы выполняют сравнение значения, выведенного на дисплей. Сравнение не производится при отсутствии стабильности. Если клавиша SET нажата повторно, весы прекращают сравнение.
	<b>F6 7</b>	Когда значение на дисплее становится стабильным и не близко к нулю, весы выполняют сравнение.
	<b>F6 8</b>	Функция простого порционного взвешивания (см. раздел 13).
	<b>F6 9</b>	Функция полного/капельного порционного взвешивания (см. раздел 12).
Звуковой сигнал	<b>F7 0 #</b>	<i>Состояние звукового сигнала (OP-03) для функции компаратора и функции полного /капельного порционного взвешивания:</i> Нет звукового сигнала.
	<b>F7 1</b>	Звуковой сигнал при индикации LO
	<b>F7 2</b>	Звуковой сигнал при индикации OK

	<b>F7 3</b> <b>F7 4</b> <b>F7 5</b> <b>F7 6</b> <b>F7 7</b> <b>F7 8</b>	Звуковой сигнал при индикации LO и OK Звуковой сигнал при индикации HI Звуковой сигнал при индикации LO и HI Звуковой сигнал при индикации OK и HI Звуковой сигнал при индикации LO, OK и HI Звуковой сигнал при завершении процедуры полного /капельного порционного взвешив-я.
Функция накопления	<b>F8 0 #</b> <b>F8 1</b>  <b>F8 2</b>  <b>F8 3</b>  <b>F8 4</b>  <b>F8 5</b>	<i>Условия функции накопления:</i> Функция накопления не используется Весы накапливают данные, при нажатии клавиши F, в том случае если значение на дисплее положительно и стабильно, и не близко к нулю. В следующий раз накопление данных может произойти, когда значение на дисплее близко к нулю. Весы накапливают данные при нажатии клавиши F, когда на дисплее стабильное значение не близкое к нулю. В следующий раз накопление может быть выполнено после того, как значение на дисплее становится близко к нулю. Когда значение на дисплее положительное и стабильное весы накапливают данные автоматически. В следующий раз накопление данных может произойти, когда значение на дисплее близко к нулю или отрицательно. Когда на дисплее стабильное значение, весы накапливают данные автоматически. В следующий раз накопление может быть выполнено, когда значение на дисплее близко к нулю. Используется: Запись номера и веса объекта, снятого с платформы. (Поместите объект на платформу. Нажимайте клавишу TARE всякий раз при удалении объекта). Всякий раз при завершении функции полного/капельного порционного взвешивания, весы автоматически проводят накопление данных. Используется: Пример. Расфасовка насыпной продукции используется для записи номера мешка и общего веса.
		<i>Условия печати при использовании опции OP-06 для типа V:</i>

Режим печати	<b>F9 0 #</b> <b>F9 1</b> <b>F9 2</b> <b>F9 3</b> <b>F9 4</b> <b>F9 5</b>	<p>Нет печати</p> <p>При нажатии клавиши PRINT, выполняется печать данных.</p> <p>Автоматическая печать +          Когда показания на дисплее положительны и стабильны, и не близки к нулю. В следующий раз печать может быть выполнена после того, как значение на дисплее станет близким к нулю или отрицательным.</p> <p>Автоматическая печать +/-          Когда показания на дисплее стабильны и не близки к нулю. В следующий раз печать может быть выполнена после того, как значение на дисплее станет близким к нулю.</p> <p>Печать данных всякий раз при завершении функции полного/капельного порционного взвешивания.</p> <p>Печать данных при использовании функции накопления.</p>
Подфункция полного/капельного порционного взвешивания	<b>F10 0 #</b> <b>F10 1</b> <b>F10 2</b> <b>F10 3</b>	<p><i>Условия выполнения функции полного/капельного порционного взвешивания:</i></p> <p>При достижении конечного значения веса и нажатии клавиши F, текущий процесс прекращается.</p> <p>При достижении конечного значения веса и наличии индикатора стабильности на дисплее, текущий процесс прекращается автоматически</p> <p>При нажатии клавиши SET весы выполняют автоматическое тарирование и начинают процесс полного/капельного порционного взвешивания. При достижении конечного значения веса и нажатия клавиши F, текущий процесс прекращается.</p> <p>При нажатии клавиши SET весы выполняют автоматически тарирование и начинают процесс полного/капельного порционного взвешивания. При достижении конечного значения веса и наличии индикатора стабильности, текущий процесс прекращается.</p>

Адреса	<b>F11 00 #</b>  <b>F11 99</b>	<i>Адрес для RS-422/RS-485 для опции OP-04.</i> Применение: Значение этого адреса может быть установлено от 01 до 99. Возможно, управление весами при помощи компьютера с использованием этого адреса. (RS-232 C должно быть установлено на «0»).
Удержание	<b>F12 0 #</b> <b>F12 1</b>  <b>F12 2</b>	<i>Функция удержания текущего значения на дисплее. Когда значение становится близким к нулю и взвешиваемое значение изменяется более, чем на 25% + 30 единиц, дисплей удержания отменяется.</i> Не используется. Функция удержания включается/выключается при нажатии клавиши F. Выводит на дисплей маркер стабильности, дисплей удерживается в текущем состоянии.
Усреднение	<b>F13 0 #</b> <b>F13 1</b> <b>F13 2</b>	<i>Выбор точности взвешивания путем усреднения взвешиваемого значения:</i> Нормальное взвешивание. Весы для взвешивания людей. Взвешивание животных.
Точность веса единичного предмета	<b>F14 0 #</b> <b>F14 1</b> <b>F14 2</b>	<i>В режиме счета предметов выбирает минимальный сохраняемый в памяти вес единичного предмета:</i> Сохраняет вес, выраженный целыми единицами (делениями). Сохраняет вес, в пределах 1/8 деления. Сохраняет вес единичного предмета, если он превышает 5 единиц (делений).
ФОРМАТ	<b>F15 0 #</b> <b>F15 1</b>	См. главу “16.1 Формат данных” Формат1: (Основной формат A&D для весов) Формат2: (Формат HV-A / HW-A)
ДАТА	<b>F16</b> <b>000000 #</b>  <b>Другое</b>	<i>Для типа V необходимо использовать опцию OP-06.</i> <i>Используется: печать даты. Дата не обновляется. Печать управляющего номера для весов.</i> Нет печати. Взаимоотношение между печатью и дисплеем следующее: Дисплей 990721 Печать 99/07/21



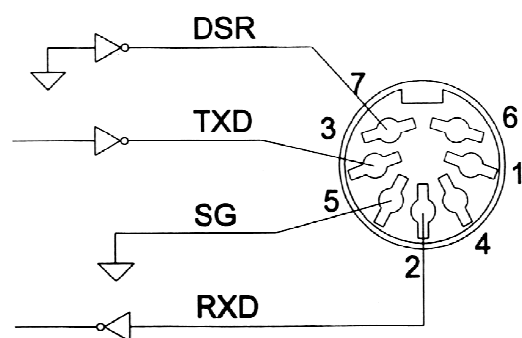
«единица» – цена деления дисплея, эквивалентна минимально измеряемому весу.

## 17. Серийный интерфейс RS-232C

- Интерфейс RS-232C имеет 2 типа режимов:  
**Режим потока:** Данные выводятся непрерывно; могут быть использованы для печати данных.  
**Командный режим:** Управление весами посредством команд с компьютера.
- Необходимо заранее установить параметр «Скорости передачи данных» (F4), «Режима печати (FS)», «Формата» (F15) в функциональной таблице.
- Дополнительные кабели:  
 AX-KO 557A Кабель RS-232C, D-sub 15 pin, 2м  
 AX-KO 1786-200 Кабель RS-232C, D-sub 9 pin, 2м
- Стандарт передачи: EIA RS-232C.
- Форма передачи : асинхронный, дву-исправленный, полудуплексный.
- Формат данных : Скорость передачи данных 2400, 4800, 9600 бит/сек.  
 Данные: 7 бит  
 Четность: 1бит (по четному)  
 Стартовый бит: 1 бит  
 Стоповый бит: 1 бит  
 Код: ASCII  
 Терминатор: CR LF (CR:ODh, LF:OAh)
- Подключение

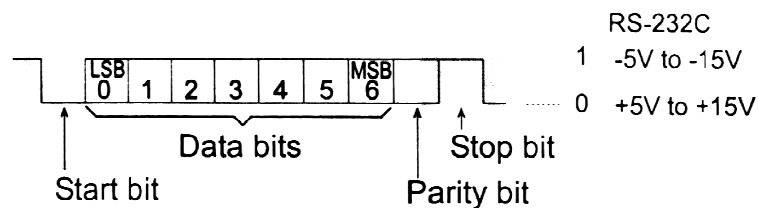
N Pin	Название сигнала	Направление	Описание
1	-		
2	RXD	Ввод	Получение данных
3	TXD	Вывод	Передача данных
4	-		
5	SG	-	Заземление
6	-		
7	DSR	Вывод	Готовность данных

- Контуры  
 DIN коннектор на задней панели дисплея.



- Адаптируемый коннектор DIN 7 pin, (TCP 0576)

## 17.1. Формат данных.



### Формат 1:

- Возможны заголовки 4-х типов:  
 ST - данные стабильны в режиме определения веса  
 US – данные нестабильны  
 QT – данные стабильны в режиме счета предметов  
 OL – весы перегружены (превышение максимального веса)
- Данные в режиме взвешивания состоят из 9 символов, включая десятичную точку и знак.
- Знак всегда выводится.
- Возможны 3 единицы измерения. Единица измерения состоит 3-х символов.
- В случае перегрузки, все цифры принимают значение 9.
- Терминатор всегда выводится как CR LF.

Данные (единица примерного веса – кг)

ST, +00012.40 kg CR LF

Заголовок    Значение    Единицы измерения    Терминатор

Режим счета предметов

QT, +00003000 PC CR LF

Заголовок    Значение    Единицы измерения    Терминатор

Режим процентного взвешивания

ST, +000300.0 % CR LF

Заголовок    Значение    Единицы измерения    Терминатор

Перегрузка

OL, +99999.99 kg CR LF

Заголовок    Полярность

- Определение символов:  
 LF (продвижение бумаги на 1 строку)  
 0Ah  
 CR (возврат каретки)  
 0Dh  
 Пробел  
 20 h

### Формат 2.

- Возможны заголовки 4-х типов:
- ST - данные стабильны в режиме определения веса
  - US – данные нестабильны
  - QT – данные стабильны в режиме счета предметов
  - OL – весы перегружены (превышение максимального веса)

- Данные в режиме взвешивания состоят из 7 символов, включая десятичную точку и знак.
- Знак всегда выводится.
- 3 единицы измерения. Единицы измерения состоят из 2 символов.
- В случае перегрузки, все цифры принимают значение 9.
- Терминатор всегда выводится как CR LF.

### Предупреждение:

Если данные в режиме счета или вычисления % включают в себя более 7 символов, перегрузка игнорируется.

Данные (единица измерения веса – кг)

S T , + 0 0 2 . 4 0 k g C R L F  
 Заголовок Значение Единицы измерения Терминатор

Режим счета

Q T , + 0 0 3 0 0 0 P C C R L F  
 Заголовок Значение Единицы измерения Терминатор

Режим вычисления %

S T , + 0 3 0 0 . 0 \_ % C R L F  
 Заголовок Значение Единицы измерения Терминатор

Перегрузка

O L , + 9 9 9 . 9 9 k g C R L F  
 Заголовок Полярность

- Определение символов
  - LF (продвижение бумаги на 1 строку)
  - 0Ah
  - CR (возврат каретки)
  - 0Dh
  - Пробел
  - 20 h

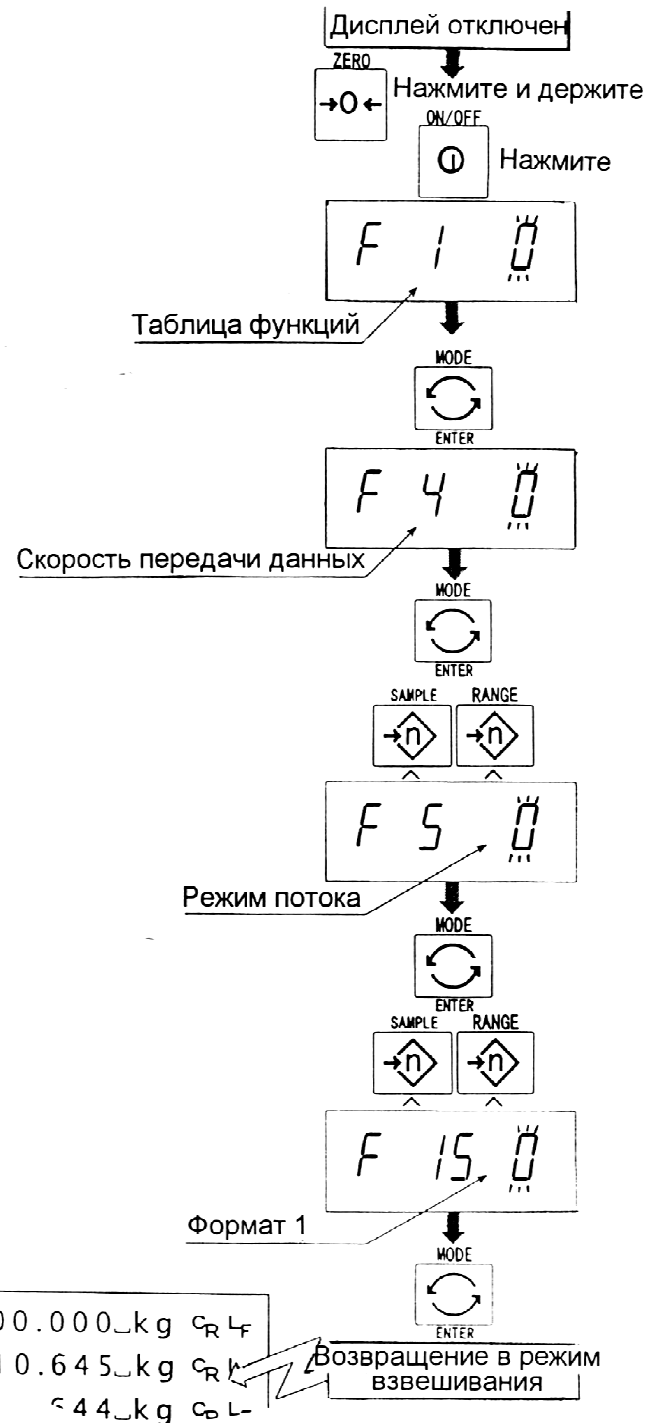
## 17.2. Режим потока

- Весы выводят текущие данные при каждом обновлении дисплея. Весы не выводят данные, находясь в режиме установки.

Фрагмент таблицы функций	Скорость обновления
F13 0 Обычное взвешивание	Приблизительно 7 раз/сек. в случае нестабильности дисплея; Приблизительно 4 раза/сек. в случае стабильности дисплея.
F13 1 Взвешивание людей	Приблизительно 4 раза/сек.
F13 1 Взвешивание животных	

### 16.2.1. Примеры выполнения операций.

- Отключите дисплей.  
Нажмите и удерживайте клавишу ZERO, затем нажмите клавишу ON/OFF. На дисплей будет выведена таблица функций.
- Выберите параметр скорости передачи данных (F4) с помощью клавиши ENTER.
- Выберите "Режим потока (F5 0)" (функция вывода) с помощью клавиши ENTER и  $\blacktriangle$ .
- Выберите формат 1 (F15 0) (функция формат) с помощью клавиши ENTER и  $\blacktriangle$ .
- Нажмите клавишу ENTER для запоминания новых параметров. Весы возвращаются в режим обычного взвешивания и данные выводятся непрерывно.



## 17.3. Командный режим.

Командный режим – это функция, которая позволяет выполнить «вывод данных», осуществлять управление весами и устанавливать параметры посредством команд, передаваемых с компьютера.

### **Предупреждение:**

Интервал между командами должен быть не мене 500 миллисекунд.

### 17.3.1. Список команд

В данном описании использован «формат 1 (F15 0)».

#### **Вывод данных**

---

Выводятся текущие результаты взвешивания.

Шаблон	Q
Команды	Q C <sub>R</sub> L <sub>F</sub>
Ответ	S T , + 0 0 0 1 2 . 4 0 _ k g C <sub>R</sub> L <sub>F</sub>

#### **Выбор режима и единиц измерения**

---

Выбирается режим и единица измерения. Эта команда аналогична клавише MODE.

Шаблон	U
Команда	U C <sub>R</sub> L <sub>F</sub>
Ответ	Весы изменяют режим и единицы измерения.

#### **Ноль**

---

Текущее значение веса устанавливается равным 0. Команда аналогична клавише ZERO.

Шаблон	Z
Команда	Z C <sub>R</sub> L <sub>F</sub>
Ответ	Значение веса становится равным 0 и на дисплей выводится маркер нулевой точки.

#### **Тарирование**

---

Текущее значение веса устанавливается равным нулю после помещения на платформу весов тары (контейнера, ящика и т.п.), и на дисплей выводится вес НЕТТО. Команда аналогична по действию клавише TARE.

Шаблон	T
Команда	T C <sub>R</sub> L <sub>F</sub>
Ответ	Текущее значение веса становится равным нулю и на дисплей выводится маркер веса НЕТТО.

## Отмена тарирования

Значение на дисплее – БРУТТО, маркер НЕТТО отклоняется (значение веса тары обнуляется).

Шаблон СТ

Команда 

C	T	C <sub>R</sub>	L <sub>F</sub>
---	---	----------------	----------------

Ответ На дисплее – вес БРУТТО, маркер веса НЕТТО отключается

## Установка веса тары

---

Устанавливается вес тары и на дисплей выводится вес НЕТТО.  
На дисплее – маркер веса НЕТТО.

Шаблон РТ, [параметр]

Команды 

P	T	,	+	0	0	1	2	0	C <sub>R</sub>	L <sub>F</sub>
---	---	---	---	---	---	---	---	---	----------------	----------------

Ответ На дисплей выводится вес НЕТТО.

## Значение верхнего предела

---

Запоминается значение верхнего предела.

Шаблон НI, [параметр]

Команда 

H	I	,	+	0	1	2	0	0	C <sub>R</sub>	L <sub>F</sub>
---	---	---	---	---	---	---	---	---	----------------	----------------

Ответ Запоминается значение верхнего предела.

## Значение нижнего предела

---

Запоминается значение нижнего предела.

Шаблон LO, [параметр]

Команда 

L	O	,	-	0	0	4	0	0	C <sub>R</sub>	L <sub>F</sub>
---	---	---	---	---	---	---	---	---	----------------	----------------

Ответ Запоминается значение нижнего предела.

## **Предупреждение:**

Значение нижнего предела должно быть меньше, чем значение верхнего предела.

## Вывод данных памяти

Распечатываются данные, накопленные в памяти.

Шаблон А

Команда 

A	C <sub>R</sub>	L <sub>F</sub>
---	----------------	----------------

Ответ 

A	,	+	0	2	3	1	2	.	4	0	└	k	g	C <sub>R</sub>	L <sub>F</sub>
---	---	---	---	---	---	---	---	---	---	---	---	---	---	----------------	----------------

## Вывод количества данных в памяти

Выводится количество данных, накопленных в памяти

Шаблон N

N	C <sub>R</sub>	L <sub>F</sub>
---	----------------	----------------

N	,	+	0	0	0	0	0	1	4	0	└	└	└	C <sub>R</sub>	L <sub>F</sub>
---	---	---	---	---	---	---	---	---	---	---	---	---	---	----------------	----------------

Команда

Ответ

### Перезагрузка памяти

Данные в памяти и их количество обнуляются

Шаблон CA

Команда 

C	A	C <sub>R</sub>	L <sub>F</sub>
---	---	----------------	----------------

Ответ Данные в памяти и их количество становятся равными 0.

### Конечное значение

Запоминается конечное значение

Шаблон S0, [параметр]

Команда 

S	0	,	+	0	2	0	0	0	C <sub>R</sub>	L <sub>F</sub>
---	---	---	---	---	---	---	---	---	----------------	----------------

Ответ Значение сохраняется в памяти

### Предварительное значение

Запоминается предварительное значение

Шаблон S1, [параметр]

Команда 

S	1	,	+	0	0	2	0	0	C <sub>R</sub>	L <sub>F</sub>
---	---	---	---	---	---	---	---	---	----------------	----------------

Ответ Значение сохраняется в памяти

### Нулевой диапазон

Шаблон S2, [параметр]

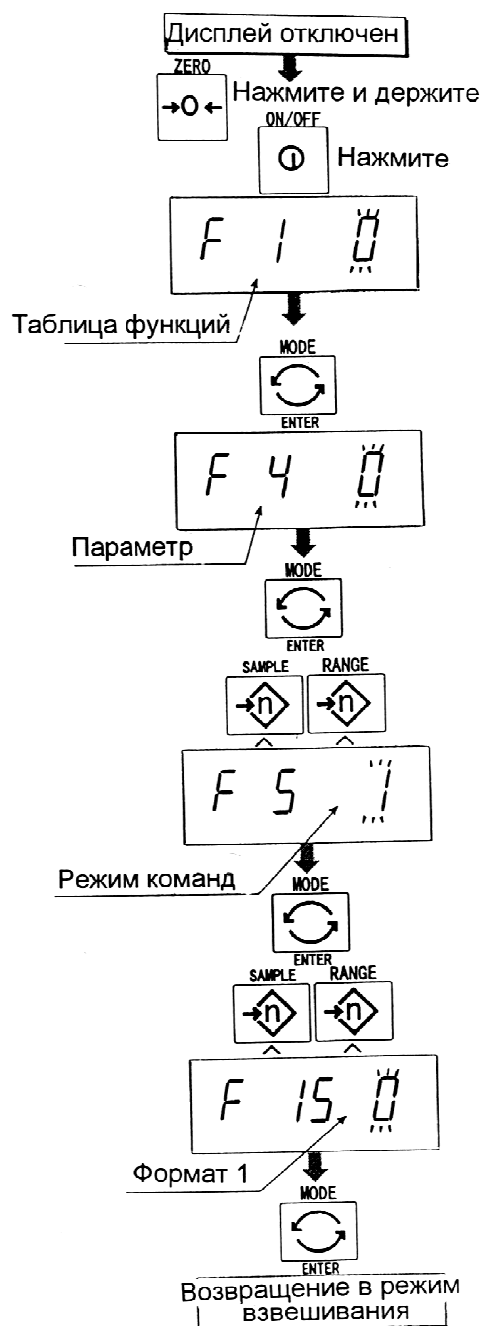
Команда 

S	2	,	+	0	0	5	0	0	C <sub>R</sub>	L <sub>F</sub>
---	---	---	---	---	---	---	---	---	----------------	----------------

Ответ Значение сохраняется в памяти

## 17.4. Подготовка (Установка параметров)

1. Отключите дисплей. Нажмите и удерживайте клавишу ZERO, затем нажмите клавишу ON/OFF. На дисплее появится таблица функций.
2. Пользуясь клавишами ENTER и  $\blacktriangle$  выберите параметр скорости передачи данных (F4).
3. Выберите командный режим (F5 1) (функция вывода) с помощью клавиши ENTER и  $\blacktriangle$ .
4. Выберите формат 1 (F15 0) (функция формат), с помощью клавиш ENTER и  $\blacktriangle$ .
5. Нажмите клавишу ENTER для сохранения новых параметров. Вернитесь в режим взвешивания с помощью клавиши ENTER.
6. Весы ответят после получения команды.





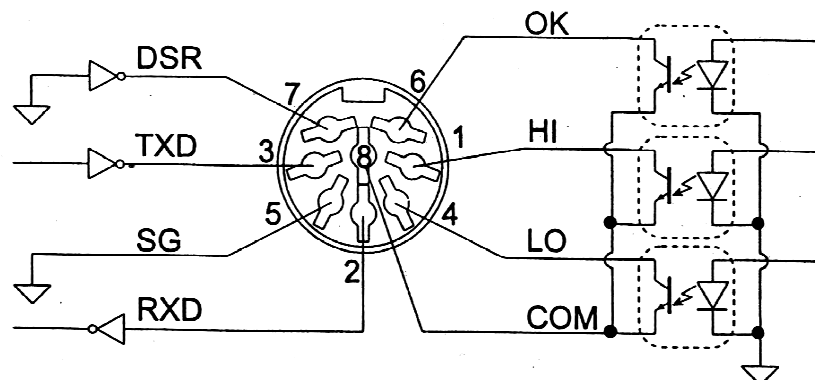
# 18. Дополнительные принадлежности

## 18.1. RS-232C/ Релейный вывод/ Звуковой сигнал (OP- 03)

- При замене интерфейса RS-232C (см. спецификацию на серийный интерфейс RS-232C).
- Если вы не используете релейный вывод, можно использовать следующие дополнительные кабели:  
AX - KO557A, AX - KO1786-200
- Подключение:

Номер PIN	Название сигнала	Направление	Описание
1	HI	Выход	Релейный выход сигнала HI
2	RXD	Вход	Получение данных
3	TXD	Выход	Передача данных
4	LO	Выход	Релейный выход сигнала LO
5	SG	-	Сигнал заземления (RS-232 C)
6	OK	Выход	Релейный выход сигнала OK
7	DSR	Выход	Готовность данных
8	COM	-	Релейный общий терминал

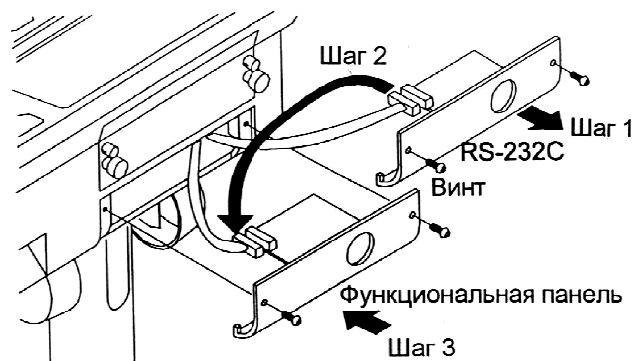
- Адаптируемый коннектор DIN 8 pin, JA: TCS0586 (аксессуар)
- Схема подключения контактов DIN – коннектор на задней панели дисплея.



- Реле полупроводниковое.  
 Максимальное напряжение DC 50v  
 Максимальная сила тока DC 100 mA  
 Максимальное сопротивление 8 Ω

### 18.1.1. Установка OP-03

1. Снимите 2 винта, которые удерживают плату RS-232C на задней панели дисплея. Снимите плату RS-232C.
2. Отсоедините коннектор.
3. Вставьте дополнительную плату в дисплей и зафиксируйте винтами.

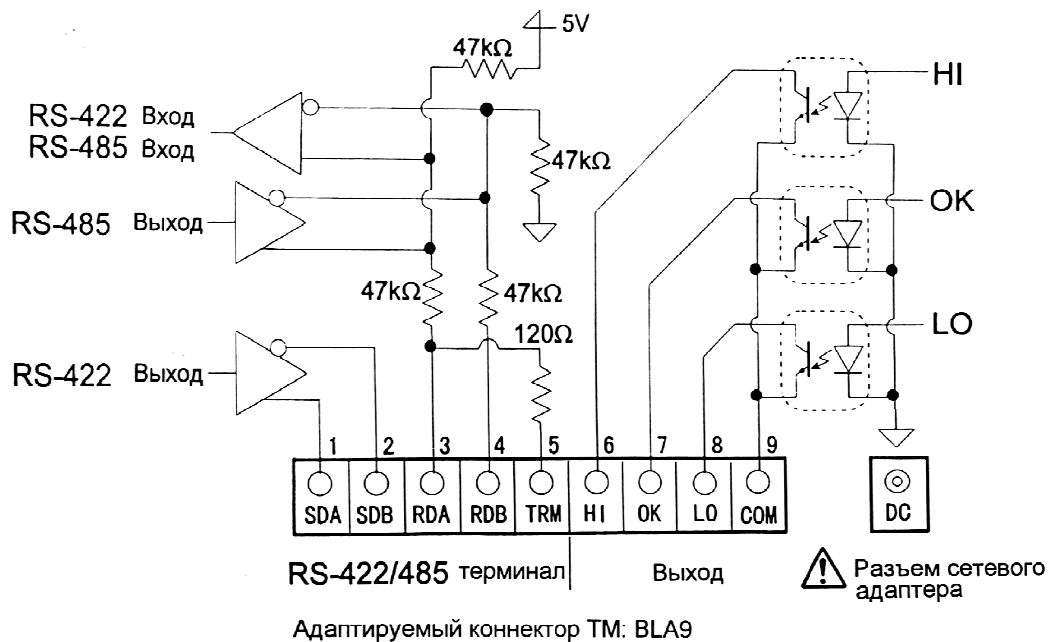


## 18.2. RS-422/ RS-485/ Релейный вывод (OP-04)

- Замена серийного интерфейса RS-232C на RS-422/RS-485. Позволяет осуществлять подключение к 16 весам и управлять ими через компьютер.
- Интерфейс RS-422/ RS-485 имеет 2 следующих режима:
  - Режим потока:* Данные выводятся непрерывно.
  - Командный режим:* Управление весами с помощью команд, подаваемых с компьютера.
- Необходимо заранее установить в таблице функций параметры «Скорости печати (F 4)», «Режим вывода (F 5)», «Формата (F 15)»
- Стандарт передачи: в соответствии со стандартом EIA RS-422/ RS-485
  - Формат передачи : асинхронный, двунаправленный, полудуплексный.
  - Формат данных : скорость передачи данных: 2400, 4800, 9600 бит/сек.
  - Длина слова: 7 бит
  - Четность: 1 бит (по четности)
  - Стартовый бит: 1 бит
  - Стоповый бит: 1 бит
  - Код: ASCII
  - Терминатор: CR LF (CR: ODh, LF:OAh)
- Адрес 01~99. Параметр адреса (F 10) в таблице функций.
- Реле Полупроводниковое реле
  - Максимальное напряжение DC 50v
  - Максимальная сила тока DC 100 mA
  - Максимальное сопротивление 8 Ω
- Адаптируемый коннектор TM: BL A 9 (аксессуар)
- Подключение

Номер PIN	Название сигнала	Направление	Описание
1	SDA	Выход	RS-422 передача, терминал А
2	SDB	Выход	RS-422, передача, терминал В
3	RDA	Вход Вход/Выход	RS-422, получение данных, терминал А RS-485, передача/получение, терминал А
4	RDB	Вход Вход/выход	RS-422, получение данных, терминал В RS-485 передача/получение, терминал В
5	TRM	-	120 Ω терминатор
6	HI	Выход	Релейный выход сигнала HI
7	OK	Выход	Релейный выход сигнала OK
8	LO	Выход	Релейный выход сигнала LO
9	COM	-	Релейный общий терминал

- Схема подключения контактов



**Предупреждение:**

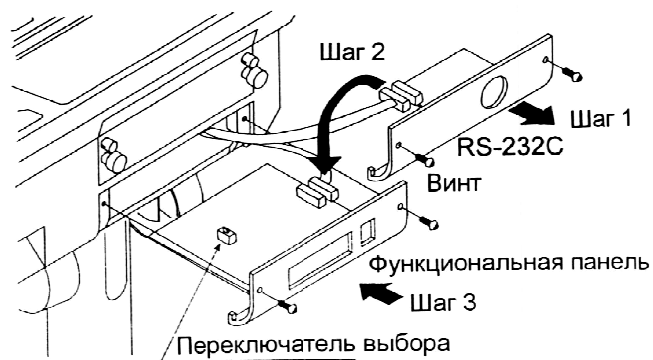
Пожалуйста, убедитесь, что АС адаптер соответствует напряжению сети.

**Переключатель для выбора интерфейса RS-422/RS-485.**

Используется для выбора из 2-х интерфейсов RS-422/RS-485.

**17.2.1. Установка ОР-04.**

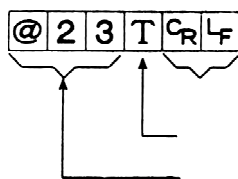
1. Удалите 2 винта, удерживающие плату RS-232 С на задней панели дисплея.
2. Отсоедините коннекторы.
3. Вставьте плату в дисплей и закрепите винтом.



**18.3. Формат передачи данных**

- Команды состоят из адреса и той же команды, что и в случае RS - 232C.
- При отсутствии данных для передачи, происходит возврат к той же команде.
- Если адрес – 23, ответ выглядит следующим образом:

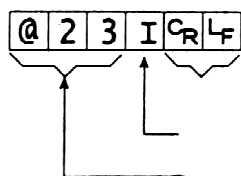
Нормальный ответ



Терминатор

Команда  
Адрес

Ответ на невыполнимую команду

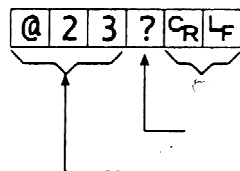


Терминатор

Код невыполнимой команды

Адрес

Неопределенный ответ на команду

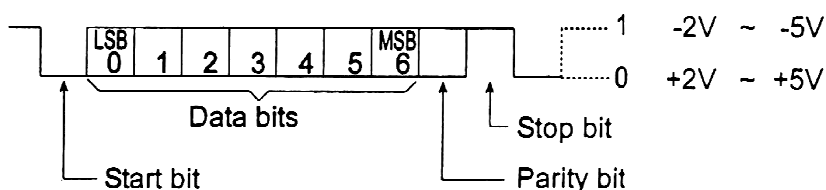


Терминатор

Неопределенный код

Адрес

Битовый формат



## Список команд

Следующее пояснение использует «формат 1 (F 15 0)»; предполагающий адрес –23.

## Вывод данных

Выводятся текущие результаты взвешивания.

Шаблон Q

Команда @ 2 3 Q CR LF

Ответ @ 2 3 S T , + 0 0 0 1 2 . 4 0 \_ k g CR LF

## Выбор режима и единиц измерения

Выбирается режим и единица измерения. Эта команда аналогична клавише MODE.

Шаблон U

Команда @ 2 3 U CR LF

Ответ @ 2 3 U CR LF

Весы изменяют режим и единицу измерения.

## Ноль

Текущее значение веса устанавливается равным нулю. Команда аналогична по действию клавише ZERO.

Шаблон Z

Команда @ 2 3 Z CR LF

Ответ @ 2 3 Z CR LF

Значение веса становится равным нулю, и на дисплей выводится маркер нулевой точки.

## Тарирование

Текущее значение веса устанавливается равным нулю, после помещения на платформу весов тары (контейнера, ящика и т.п.), и на дисплей выводится вес НЕТТО. Команда аналогична по действию клавише TARE.

Шаблон Т  
Команда @ 2 3 T C<sub>R</sub> L<sub>F</sub>  
Ответ @ 2 3 T C<sub>R</sub> L<sub>F</sub>

Вес устанавливается равным нулю и на дисплей выводится маркер веса НЕТТО.

## Отмена тарирования

Значение на дисплее – БРУТТО, маркер НЕТТО отключается (значение веса тары обнуляется).

Шаблон СТ  
Команда @ 2 3 C T C<sub>R</sub> L<sub>F</sub>  
Ответ @ 2 3 C T C<sub>R</sub> L<sub>F</sub>

На дисплей выводится вес БРУТТО, и маркер НЕТТО отключается.

## Установка веса тары

Устанавливается вес тары, и на дисплей выводится вес НЕТТО. На дисплее – маркер веса НЕТТО.

Шаблон РТ, [ параметр ]  
Команда @ 2 3 P T , + 0 0 1 2 0 C<sub>R</sub> L<sub>F</sub>  
Ответ @ 2 3 P T , + 0 0 1 2 0 C<sub>R</sub> L<sub>F</sub>

На дисплей выводится вес нетто.

## Значение верхнего предела

Значение верхнего предела сохраняется в памяти.

Шаблон НI, [ параметр ]  
Команда @ 2 3 H I , + 0 3 2 1 0 C<sub>R</sub> L<sub>F</sub>  
Ответ @ 2 3 H I , + 0 3 2 1 0 C<sub>R</sub> L<sub>F</sub>

Запоминается значение верхнего предела.

## Значение нижнего предела

Значение нижнего предела сохраняется в памяти.

Шаблон LO, [ параметр ]  
Команда @ 2 3 L O , - 0 0 4 0 0 C<sub>R</sub> L<sub>F</sub>  
Ответ @ 2 3 L O , - 0 0 4 0 0 C<sub>R</sub> L<sub>F</sub>

Запоминается значение нижнего предела.

**Предупреждение:** Значение LO должно быть меньше, чем значение HI.

### Вывод данных памяти

Выводятся данные, накопленные в памяти.

Шаблон **A**

Команда @ 2 3 A  $\text{C}_R \text{L}_F$

Ответ @ 2 3 A , + 0 0 0 1 2 . 4 0  $\text{L}_k \text{g} \text{C}_R \text{L}_F$

### Вывод количества данных памяти

Выводится количество данных, накопленных в памяти.

Шаблон **N**

Команда @ 2 3 N  $\text{C}_R \text{L}_F$

Ответ @ 2 3 N , + 0 0 0 0 0 1 4 0  $\text{L}_k \text{L}_k \text{L}_k \text{C}_R \text{L}_F$

### Перезагрузка памяти

Данные в памяти и их количество обнуляются.

Шаблон **CA**

Команда @ 2 3 C A  $\text{C}_R \text{L}_F$

Ответ @ 2 3 C A  $\text{C}_R \text{L}_F$

Данные в памяти и их количество устанавливаются равными нулю.

### Конечное значение

Запоминается конечное значение.

Шаблон **S0, [параметр]**

Команда @ 2 3 S 0 , + 0 2 0 0 0  $\text{C}_R \text{L}_F$

Ответ @ 2 3 S 0 , + 0 2 0 0 0  $\text{C}_R \text{L}_F$

Значение сохраняется в памяти.

### Промежуточное значение

Запоминается промежуточное значение.

Шаблон **S1, [параметр]**

Команда @ 2 3 S 1 , + 0 0 2 0 0  $\text{C}_R \text{L}_F$

Ответ @ 2 3 S 1 , + 0 0 2 0 0  $\text{C}_R \text{L}_F$

Значение сохраняется в памяти.

### Нулевой диапазон

В памяти запоминается нулевой диапазон.

Шаблон **S2, [параметр]**

Команда @ 2 3 S 2 , + 0 0 0 5 0  $\text{C}_R \text{L}_F$

Ответ @ 2 3 S 2 , + 0 0 0 5 0  $\text{C}_R \text{L}_F$

Значение сохраняется в памяти.

## 18.4. Встроенный принтер для типа V (OP-06).

- Необходимо заранее установить в функциональной таблице параметр «Режим печати (F 9)».
- Необходимо заранее установить в функциональной таблице параметр «Дата (F 16)».

### **Предупреждение:**

Параметр даты не обновляется автоматически.

### **Спецификация**

Тип	: 5 x 7 матричный
Символы	: 16 символов в строке
Ширина рулонной бумаги	: 44.5 мм
Аксессуары	: специальная рулонная бумага, красящая лента

### **Расходные материалы**

Специальная рулонная бумага	: AX-PP156-S (8 рулонов в комплекте).
Красящая лента	: AX-ERC-O5-S (5 шт. в комплекте).

### **Процедура и образцы печати**

- Для подачи бумаги нажмите и удерживайте клавишу PRINT, одновременно нажмите клавишу F.

- Пример печати: выбор режима печати F9 1 – F9 4.

```
2.345 kg
2345 PC
76.98 %
```

- Пример печати: выбор режима печати F9 5.

```
99/12/31
001 1.345 kg
002 1.325 kg
1.330 kg
```

- Пример печати: вывод на дисплей данных памяти.

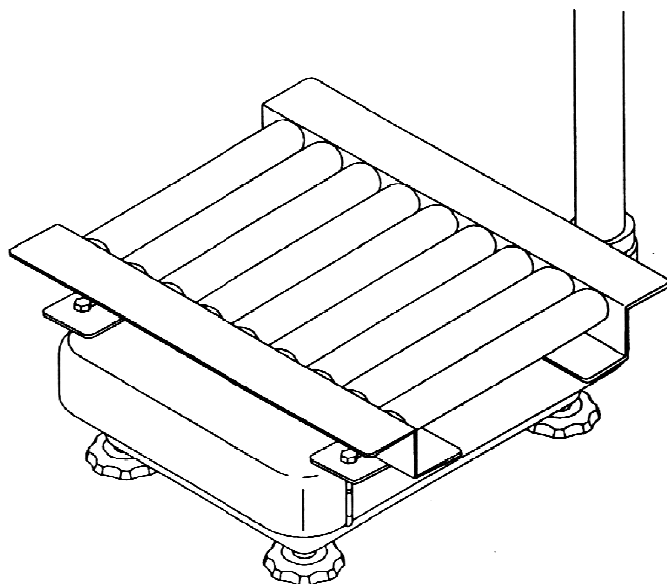
```
99/12/31
N 3
Total 7.810 kg
```

## 18.4. Роликовый конвейер (ОР-13, ОР-14).

### ОР-13

Данная опция может использоваться для следующих изделий:

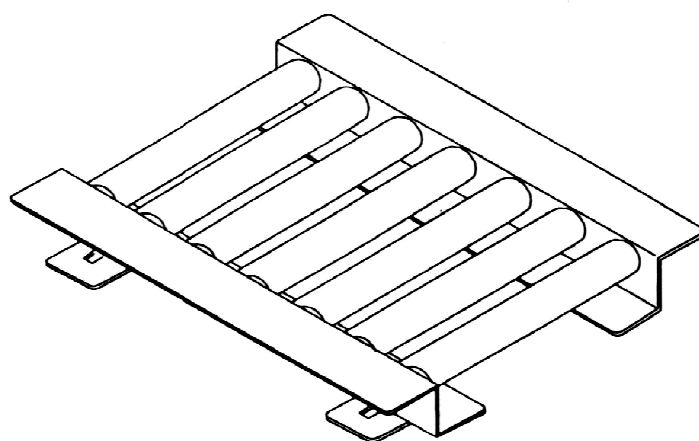
HV –200 KGV, HV-200 KGL,  
HW-100 KGV, HW-100 KGL,  
HW-200 KGV, HW-200 KGL.



### ОР-14

Опция может использоваться для следующих изделий:

HV-60 KGV, HV-60 KGL  
HW-60 KGV, HW-60 KGL.





# 19. Обслуживание

- См. главу «4.Предупреждение».
- См. главу «6.1. Дисплей и символы» и соответствующий режим вывода на дисплей сообщений об ошибках.
- См. главу «14. Калибровка (Настройка весов)» для выполнения точного взвешивания.
- Периодически проверяйте точность взвешивания. Если весы были перемещены в другое место, или изменились внешние условия – откалибруйте весы.

## 19.1. Возможные неисправности и способы их устранения

Ситуация	Что следует проверить
Ничего не выводится на дисплей. Весы не включаются	<ul style="list-style-type: none"> <li>● Правильность подключения АС адаптера</li> <li>● Используется ли АС адаптер с нужным напряжением</li> <li>● Не отработаны ли батарейки</li> <li>● Правильность установки батареек</li> </ul>
Ноль, в начале взвешивания, не выводится на дисплей	<ul style="list-style-type: none"> <li>● Проверьте платформу весов</li> <li>● Убедитесь, что на платформе нет груза</li> </ul>
На дисплей выводится 888888, и далее показания дисплея не меняются	<ul style="list-style-type: none"> <li>● Измеряемое значение нестабильно вследствие сквозняков, вибраций и пр.</li> <li>● Проверьте платформу весов</li> <li>● Проверьте подключение кабеля тензодатчика</li> </ul>
На дисплей выводится - - - - -, и далее показания дисплея не меняются	<ul style="list-style-type: none"> <li>● Проверьте платформу весов. Если на платформе есть какой-либо груз, снимите его</li> <li>● Откалибруйте нулевую точку весов</li> </ul>
На дисплее сообщение: CAL E	<ul style="list-style-type: none"> <li>● Ошибка калибровки: «Слишком большой вес»</li> </ul>
На дисплее сообщение: - CAL E	<ul style="list-style-type: none"> <li>● Ошибка калибровки: «Слишком маленький вес»</li> </ul>
На дисплее сообщение: E	<ul style="list-style-type: none"> <li>● Ошибка взвешивания: «Перегрузка»</li> </ul>
На дисплее сообщение: - E	<ul style="list-style-type: none"> <li>● Ошибка взвешивания: «Недогруз»</li> </ul>
Фиксированный дисплей	<ul style="list-style-type: none"> <li>● Проверьте, не используется ли функция HOLD – удержание</li> <li>● Отключите и вновь включите весы</li> </ul>

## 19.2. Гарантийный и текущий ремонт

### 19.2.1. Гарантийный ремонт

**Сроки гарантии указаны в гарантийном талоне, который является неотъемлемой частью сопроводительной документации.**

Гарантийный ремонт включает в себя выполнение ремонтных работ и замену дефектных частей и не распространяется на детали отделки, элементы питания, расходные материалы и прочие детали, подверженные естественному износу.

*Не разбирайте самостоятельно весы, не пытайтесь производить ремонт своими силами.*

Изделие снимается с гарантии:

При наличии механических повреждений, при наличии постороннего вмешательства, при несоблюдении потребителем правил эксплуатации, при умышленной или ошибочной порче изделия, при попадании внутрь изделия посторонних предметов, жидкостей, насекомых, при выполнении ремонта в неавторизованных сервисных центрах и внесении изменений в конструкцию прибора.

### 19.2.2. Текущий ремонт

При поломке или отказе в работе изделия потребитель доставляет прибор продавцу или в авторизованный сервисный центр A&D.

Текущий ремонт изделия осуществляется только в авторизованных сервисных центрах (адреса и телефоны сервисных центров см. в гарантийном талоне или на сайте фирмы-поставщика).

Фирма-производитель гарантирует выполнение гарантийных обязательств согласно статье 18 Закона РФ «О защите прав потребителей».

Разборку/сборку весов должен выполнять только авторизованный сервисный инженер. В противном случае, подобные действия могут вызвать поломку весов, не попадающую под гарантийные условия. Если ваши весы нуждаются в ремонте, обратитесь к местному дилеру A&D.

## 20. Ссылка на методику поверки

Поверка осуществляется по приложению Н «Методика поверки весов» ГОСТ OIML R 76-1-2011 «Весы неавтоматического действия. Часть 1. Метрологические и технические требования. Испытания».

Идентификационные данные, а так же процедура идентификации программного обеспечения представлены в руководстве по эксплуатации, в разделе 5.

Основные средства поверки: гири, соответствующие классу точности M1 по ГОСТ OIML R 111-1-2009

Межповерочный интервал - 1 год

## 21. Хранение и утилизация

Хранение и утилизация прибора должна осуществляться в соответствии с ГОСТ 2.601-95 «ЕСКД. Эксплуатационные документы».

Хранения прибора:

Температура хранения: от -10°C до 40°C.

Влажность воздуха: не менее 30%, не более 85%

Утилизация:

Прибор содержит материалы, которые можно перерабатывать и повторно использовать. Утилизация проводится в соответствии с местным законодательством.

При утилизации обращайтесь в специализированные организации по утилизации.

## 22. Основные технические характеристики

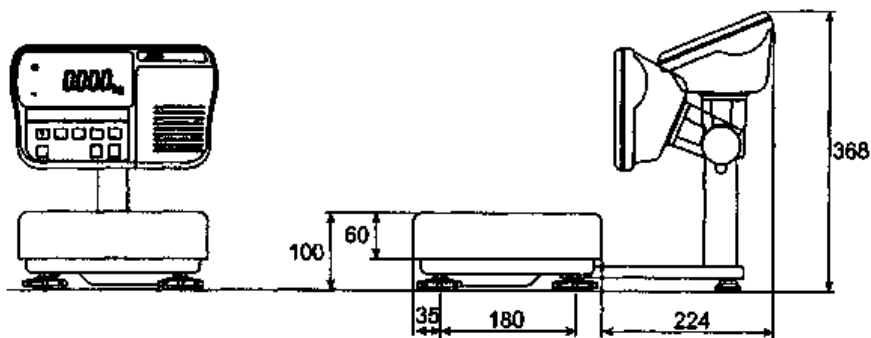
Наименование параметра	Модификация весов			HV-60KGL HV-60KGV	HV-200KGL HV-200KGV
	HW-10KGL HW-10KGV	HW-100KGL HW-100KGV	HV-15KGL HV-15KGV		
Класс точности по ГОСТ OIML R 76-1-2011	III				
Максимальная нагрузка (Max), кг	10	100	3/6/15	15/30/60	60/150/220
Минимальная нагрузка (Min), г	20	200	20	100	400
Действительная цена деления, d и поверочный интервал, e, d=e, г	1	10	1/2/5	5/10/20	20/50/100
Число поверочных делений (n)	10000	10000	3000/3000/3000	3000/3000/3000	3000/3000/2200
Диапазон уравнивания тары, г	100% Max				
Пределы допускаемой погрешности при первичной поверке 0≤m≤500e 500e≤m≤2000e 2000e≤m≤10000e	±0,5e ±1e ±1,5e				
Условия эксплуатации : -диапазон рабочих температур, °C	От плюс 5 до плюс 40				
Параметры адаптера сетевого питания: - напряжение, В - частота, Гц	От 187 до 242 От 49 до 51				
Габаритные размеры, мм	265x250x103				

Таблица 1

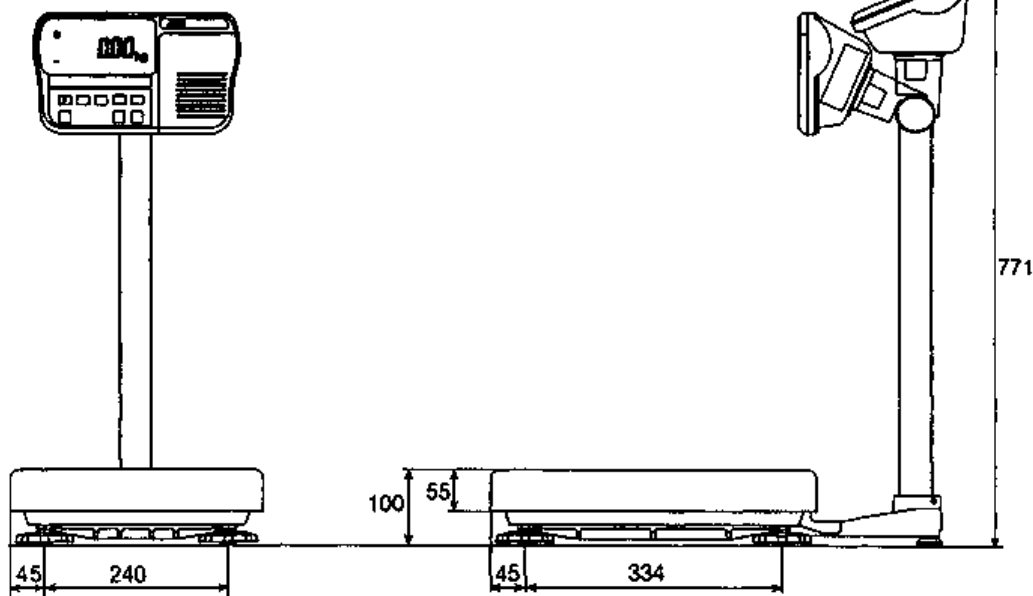
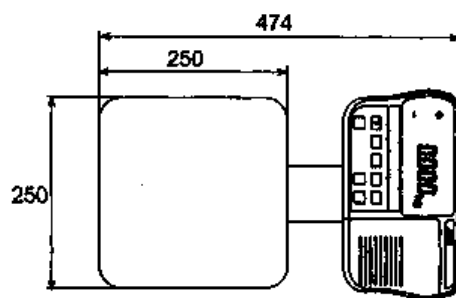
Дисплей	HV-GL/HW-GL	Жидкокристаллический дисплей, высота цифры 25 мм
	HV-GV/HW-GV	Вакуум-флюоресцентный дисплей, высота цифры 20 мм
Напряжение питания	HV-GL/ HW-GL	AC адаптер или 6 батареек R20P
	HV-GV//HW-GV	AC адаптер

		HV-15KGL HV-15KGV	HV-60KGL HV-60KGV		HV-200KGL HV-200KGV
Вес, кг	HV-GL	6	11		17
	HV-GV	7	12		18
		HW-10KGL HW-10KGV	HW-60KGL HW-60KGV	HW-100KGL HW-100KGV	HW-200KGL HW-200KGV
Вес, кг	HW-GL	6	11	17	17
	HW-GV	7	12	18	18

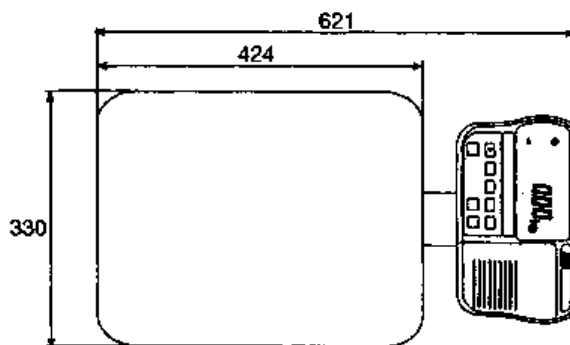
## 23. Габаритные размеры

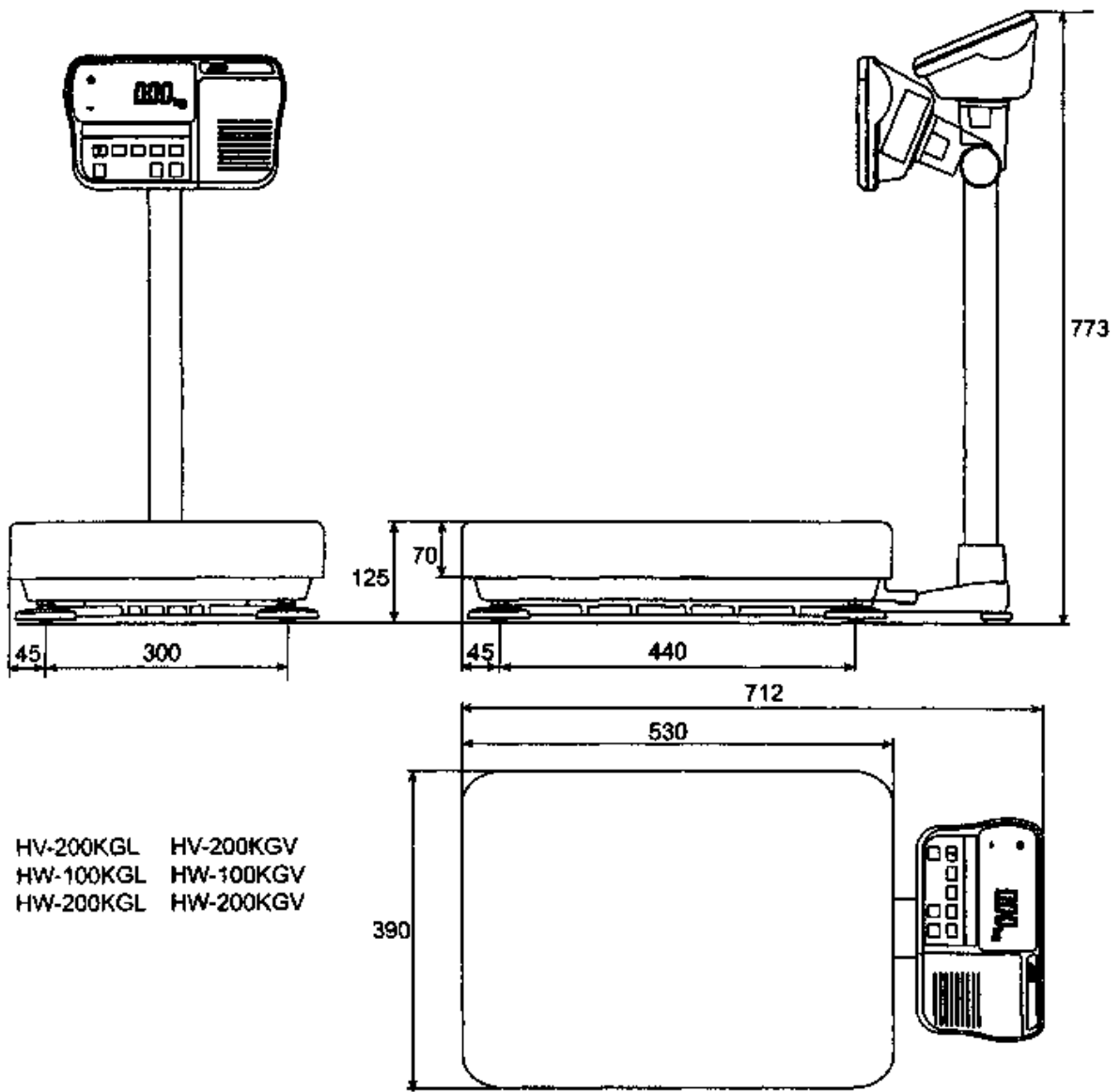


HV-15KGL HV-15KGV  
HW-10KGL HW-10KGV



HV-60KGL HV-60KGV  
HW-60KGL HW-60KGV







ФЕДЕРАЛЬНОЕ АГЕНТСТВО  
ПО ТЕХНИЧЕСКОМУ РЕГУЛИРОВАНИЮ И МЕТРОЛОГИИ

# СВИДЕТЕЛЬСТВО

об утверждении типа средств измерений

**KR.C.28.004.A № 57002**

**Срок действия до 29 сентября 2019 г.**

**НАИМЕНОВАНИЕ ТИПА СРЕДСТВ ИЗМЕРЕНИЙ**  
**Весы неавтоматического действия NV, HW**

**ИЗГОТОВИТЕЛЬ**  
**Фирма "A&D SCALES CO., LTD.", Республика Корея**

**РЕГИСТРАЦИОННЫЙ № 58662-14**

**ДОКУМЕНТ НА ПОВЕРКУ**  
**ГОСТ OIML R 76-1-2011**

**ИНТЕРВАЛ МЕЖДУ ПОВЕРКАМИ 1 год**

Тип средств измерений утвержден приказом Федерального агентства по  
техническому регулированию и метрологии от **29 сентября 2014 г. № 1467**

Описание типа средств измерений является обязательным приложением  
к настоящему свидетельству.

Заместитель Руководителя  
Федерального агентства

Ф.В.Будыгин



29 10 ..... 2014 г.

Серия СИ

№ 017093



## ОПИСАНИЕ ТИПА СРЕДСТВА ИЗМЕРЕНИЙ

### Весы неавтоматического действия НВ, НВ

#### Назначение средства измерений

Весы неавтоматического действия НВ, НВ (далее весы) предназначены для определения массы различных грузов.

#### Описание средства измерений

Конструктивно весы – состоят из грузоприемного устройства (далее – ГПУ) и индикатора с клавиатурой и дисплеем на стойке. ГПУ состоит из грузопередающего устройства и весоизмерительного устройства с весоизмерительным датчиком (далее датчик).

Общий вид весов представлен на рисунке 1.



Рисунок 1 – Общий вид весов

Принцип действия весов основан на преобразовании деформации упругого элемента датчика, возникающей под действием силы тяжести взвешиваемого груза, в аналоговый электрический сигнал, изменяющийся соответственно массе груза. Аналоговый электрический сигнал, изменяющийся соответственно массе взвешиваемого груза, преобразуется в цифровой код. Результаты взвешивания выводятся на дисплей.

Весы снабжены следующими устройствами (в скобках указаны соответствующие пункты ГОСТ OIML R 76-1-2011):

- устройство автоматической и полуавтоматической установки на нуль (Т.2.7.2.3 и Т.2.7.2.2);

- устройство первоначальной установки на нуль (Т.2.7.2.4);

- устройство слежения за нулем (Т.2.7.3);

- устройство предварительного задания массы тары (Т.2.7.5);

- устройство уравнивания тары (Т.2.7.4.1).

Весы снабжены следующей функцией:

- сигнализация о перегрузке весов.

Весы оснащены интерфейсом RS-232 для связи с периферийными устройствами (например, персональный компьютер, принтер и т.п.).

Питание весов осуществляется от сети через адаптер сетевого питания.



Весы выпускаются в различных модификациях, отличающихся максимальной (Max) и минимальной (Min) нагрузками, действительной ценой деления ( $d$ ) и поверочным делением ( $e$ ), а также массой, габаритными размерами и применяемым сканером.

На маркировочной табличке весов указывают:

- обозначение модели весов;
- класс точности (III);
- значения Max, Min,  $e$ ;
- торговую марку изготовителя или его полное наименование;
- торговую марку или полное наименование представителя изготовителя для импортных весов;
- серийный номер;
- знак утверждения типа;
- идентификатор программного обеспечения.

Знак поверки в виде наклейки наносится на лицевую панель индикатора. Схема пломбировки от несанкционированного доступа приведена на рисунке 2.

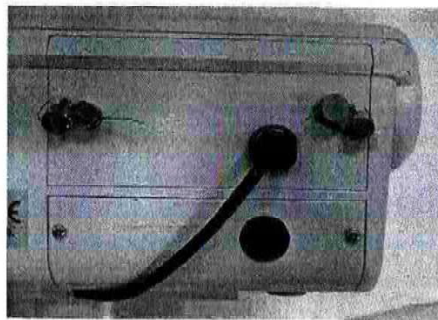


Рисунок 2 – Место пломбировки весов

#### **Программное обеспечение**

Программное обеспечение (далее – ПО) весов является встроенным и метрологически значимым.

Идентификационным признаком ПО служит номер версии, который отображается на дисплее весов при их включении.

Защита от несанкционированного доступа к настройкам и данным измерений обеспечивается защитной пломбой. Защитная пломба ограничивает доступ к переключателю юстировки, при этом ПО также не может быть модифицировано без нарушения защитной пломбы. Кроме того, изменение ПО невозможно без применения специализированного оборудования производителя.

Уровень защиты ПО от непреднамеренных и преднамеренных воздействии в соответствии с МИ 3286-2010 – «С».

Таблица 1

Модификации весов	Наименование программного обеспечения	Идентификационное наименование программного обеспечения	Номер версии (идентификационный номер) программного обеспечения	Цифровой идентификатор программного обеспечения (контрольная сумма исполняемого кода)	Алгоритм вычисления цифрового идентификатора программного обеспечения
HW-KGL HW-KGV HV-KGL HV-KGV	Весы HW, HV	-	AXXX	-	-

- Примечание - Идентификационное наименование программного обеспечения, цифровой идентификатор ПО (контрольная сумма исполняемого кода) и алгоритм вычисления цифрового идентификатора ПО не используется на устройствах при работе со встроенным ПО.

**Метрологические и технические характеристики**

Наименование характеристик	Обозначение модификаций				
	HW-10KGL HW-10KGV	HW-100KGL HW-100KGV	HV-15KGL HV-15KGV	HV-60KGL HV-60KGV	HV-200KGL HV-200KGV
Класс точности по ГОСТ OIML R 76-1-2011	III				
Максимальная нагрузка, Max, кг	10	100	3/6/15	15/30/60	60/150/220
Минимальная нагрузка, Min, г	20	200	20	100	400
Действительная цена деления, $d$ и поверочный интервал, $e$ , $e=d$ , г	1	10	1/2/5	5/10/20	20/50/100
Число поверочных интервалов ( $n$ )	10 000	10 000	3000/3000/3000	3000/3000/0/3000	3000/3000/2200
Пределы допускаемой погрешности при первичной поверке $0 \leq m \leq 00e$ $500e < m \leq 2000e$ $2000e < m \leq 0000e$	$\pm 0,5e$ $\pm 1e$ $\pm 1,5e$				
Диапазон уравнивания тары, г	100% Max				
Диапазон температуры (п. 3.9.2.2 ГОСТ OIML R 76-1-2011), °C	от плюс 5 до плюс 40				
Электрическое питание – от сети переменного тока с параметрами: напряжение, В частота, Гц	от 187 до 242 от 49 до 51				
Габаритные размеры весов, мм, не более	265x250x103				

Пределы допускаемой погрешности в эксплуатации равны удвоенному значению пределов допускаемых погрешностей при первичной поверке.

#### **Знак утверждения типа**

Знак утверждения типа наносится на титульный лист руководства по эксплуатации и маркировочную табличку, расположенную на корпусе весов.

#### **Комплектность средства измерений**

1. Весы.....1 шт.
2. Адаптер сетевого питания.....1 шт.
3. Руководство по эксплуатации.....1 шт.

#### **Поверка**

осуществляется по приложению Н «Методика поверки весов» ГОСТ OIML R 76-1-2011, «Весы неавтоматического действия. Часть 1. Метрологические и технические требования. Испытания».

Основные средства поверки: гири, соответствующие классу точности  $M_1$  по ГОСТ OIML R 111-1-2009.

Идентификационные данные и способ идентификации программного обеспечения представлены в руководстве по эксплуатации в разделе 5.

#### **Сведения о методиках (методах) измерений**

Измерение массы на весах проводится согласно разделу 7 «Основные операции» документов «Весы неавтоматического действия HV, HW. Руководство по эксплуатации».

#### **Нормативные и технические документы, устанавливающие требования к весам неавтоматического действия HV, HW**

1. ГОСТ OIML R 76-1-2011 «Весы неавтоматического действия. Часть 1. Метрологические и технические требования. Испытания».
2. ГОСТ 8.021-2005 «ГСИ. Государственная поверочная схема для средств измерений массы».
3. Техническая документация фирмы-изготовителя.

#### **Рекомендации по областям применения в сфере государственного регулирования обеспечения единства измерений**

- осуществление торговли;
- выполнение государственных учетных операций;
- осуществление мероприятий государственного контроля (надзора).

#### **Изготовитель**

Фирма «A&D SCALES CO., LTD», Республика Корея  
191, Inseok-ro, Deoksan-myeon, Jincheon-gun, Chungcheongbuk-do, Korea

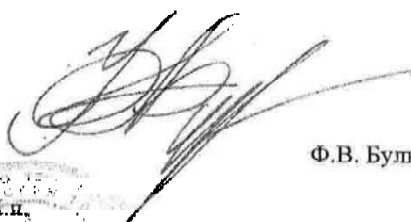
**Заявитель**

Общество с ограниченной ответственностью «ЭЙ энд ДИ РУС»  
(ООО «ЭЙ энд ДИ РУС»), г. Москва  
121357, г. Москва, ул. Верейская, д. 17.  
Тел/факс.: (495) 937 33 44 (495) 937 55 66  
E-mail: [info@and-rus.ru](mailto:info@and-rus.ru)

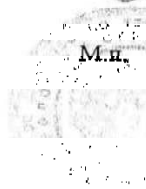
**Испытательный центр**

Федеральное государственное унитарное предприятие «Всероссийский научно-исследовательский институт метрологической службы» (ФГУП «ВНИИМС»)  
119361, г. Москва, ул. Озерная, д. 46.  
Тел.: (495) 437 5577, факс: (495) 437 5666.  
E-mail: [Office@vniims.ru](mailto:Office@vniims.ru)  
Аттестат аккредитации ФГУП «ВНИИМС» по проведению испытаний средств измерений в целях утверждения типа № 30004-13 от 26.07.2013 г.

Заместитель  
Руководителя Федерального  
агентства по техническому  
регулированию и метрологии

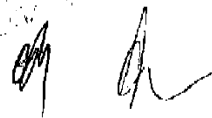


Ф.В. Булыгин



« 09 » 10

2014 г.





**ФИРМА-ИЗГОТОВИТЕЛЬ**

**A&D Company, Limited**

3-23-14 Higashi-Ikebukuro, Toshima-ku, Tokyo 170-0013 JAPAN

Telephone: [81] (3) 5391-6132 Fax: [81] (3) 5391-6148

**Эй энд ДИ, Япония**

170-0013, Япония, г. Токио, Тошима-Ку, Хигаши-икебукуро, 3-23-14

Тел: [81](3)5391-6132

Факс: [81](3)53916148

**ФИРМА-ПОСТАВЩИК**

**A&D RUS CO., LTD, Russia**

Vereyskaya st., 17, Moscow, 121357 RUSSIA

Tel: [7](495)937-33-44

Fax: [7](495)937-55-66

**Компания Эй энд ДИ РУС, Россия**

121357, Россия, г. Москва, ул. Верейская, 17

Тел: [7](495)937-33-44

Факс: [7](495)937-55-66