

Весы неавтоматического действия SW, SC/SE

SW-6KS / SW-15KS, SW-15KM / SW-30KM / SW-60KM
SW-150KM, SW-60KL / SW-150KL

SC-30KAM / SC-60KAM / SC-150KAM / SC-60KAL / SC-150KAL

SE-30KAM / SE-60KAM / SE-150KAM / SE-60KAL / SE-150KAL

РУКОВОДСТВО ПО ЭКСПЛУАТАЦИИ
ТЕХНИЧЕСКИЙ ПАСПОРТ



AND
Эй энд Ди, Япония

© 2010 A&D Company, Limited. Авторские права защищены.

Текст данного Руководства пользователя не может быть скопирован или переведен на другой язык без письменного согласия A&D Company, Limited.

В настоящее Руководство пользователя и спецификацию могут быть внесены изменения в любое время без предварительного уведомления.

Содержание

Содержание	3
1. Введение	5
2. Характеристики весов SC/SE	5
2.1. Характеристики весов SW	5
3. Меры предосторожности	6
3.1. Меры предосторожности при установке весов	6
3.2. Меры предосторожности в процессе работы	7
3.3. Очистка весов.....	7
4. Распаковка весов SW, SC/SE	7
5. Описание частей весов SC/SE	9
5.1. Дисплей, символы дисплея	10
5.2. Переключатели.....	11
5.1.1. Описание частей весов SW	12
5.1.1.1. Дисплей, символы дисплея.....	13
5.1.1.2. Переключатели.....	14
6. Установка весов SC/SE	15
6.1. Присоединение дисплейной стойки к базе	15
6.2. Установка весов	17
6.3. Установка батареек.....	18
6.1.1. Установка весов SW	19
6.1.1.1. Присоединение корпуса дисплея к дисплейной стойке.....	19
6.1.1.2. Установка весов	20
6. Основные операции на весах SC/SE	21
6.1. Включение и выключение питания	21
6.2. Выбор единицы измерения	21
6.3. Основная процедура взвешивания	22
6.4. Разрешение дисплея веса	22
6.1.1. Основные операции на весах серии SW	23
6.1.1.1. Включение и выключение питания.....	23
6.1.1.2. Выбор единицы измерения	24
6.1.1.3. Основная процедура взвешивания	24
6.1.1.4. Разрешение дисплея веса.....	25
7. Режим счёта на весах SC/SE	26
7.1. Режим счёта на весах SW	27
8. Компаратор серий SC/SE	28
8.1. Компаратор серии SW	30
8.1.1. Формула сравнения	30
9. Калибровка серий SC/SE	32
9.1. Корректировка значения ускорения силы тяжести	32
9.2. Калибровка с помощью гири	33
9.3. Восстановление заводских установок	34
9.1.1. Калибровка серии SW	35
9.1.1.1. Корректировка значения ускорения силы тяжести	35
9.1.1.2. Калибровка с помощью гири	36
9.1.1.3. Восстановление заводских установок.....	37
10. Функции весов SC/SE	38
10.1. Процедура установки значений параметров	38
10.2. Перечень функций.....	39
10.1.1. Функции весов SW	41
10.1.1.1. Процедура установки значений параметров	41

10.1.1.2. Восстановление заводских установок.....	41
10.1.1.3. Перечень функций.....	42
11. Опции весов SC/SE	44
11.1. Опции весов SW	45
11.1.1. Использование SLA батареи OP-02	45
11.1.1.1. Установка батареи	45
11.1.1.2. Зарядка батареи	46
11.1.2. OP-03 RS-232C / Релейный выход	46
11.1.2.1. Установка OP-03	46
11.1.2.2. Спецификация OP-03	48
11.1.2.3. Командный режим	50
11.1.3. OP-04 RS-422 / 485	53
11.1.3.1. Установка OP-04	54
11.1.3.2. Спецификация OP-04	55
12. Обслуживание серий SW, SE/SC	58
12.1. Замечания по обслуживанию	58
12.2. Коды ошибок весов SE/SC	58
14.2. Коды ошибок весов SW	58
13. Спецификация	60
13.1. Спецификация весов SC/SE	60
13.1.2 Внешние габариты весов SC/SE	61
13.2. Спецификация весов SW	62
13.2.1. Внешние габариты весов SW	65
14. Карта ускорения силы тяжести	67

1. Введение

В настоящем руководстве пользователя описывается работа моющихся весов серий SW, SC/SE, и даются рекомендации, каким образом можно достичь наилучших результатов при работе с весами. Внимательно прочтите руководство, прежде чем приступить к работе с весами.

2. Характеристики весов SC/SE

Моющиеся весы серии SC/SE имеют следующие характеристики:

- Пыле и влагозащищённая конструкция весов, соответствующая классу защиты IP68. Вода не попадёт внутрь весов, даже если их погрузить в воду на глубину 1 метр на 24 часа.
- Весовая платформа в весах серии SC изготовлена из нержавеющей стали (SUS304), в серии SE – из стали. Чашка весов в обеих сериях выполнена из нержавеющей стали (SUS430).
- В качестве источника питания используются батарейки размера D. При использовании щелочных батареек их срок службы составляет приблизительно 3600 часов.
- Весы имеют большой LCD дисплей; высота символов 39мм.
- Доступны весовые платформы двух размеров. Модели весов SC-KAL и SE-KAL имеют чашку большего размера, модели SC-KAM и SE-KAM – меньшего. Выберите модель в соответствии с Вашими требованиями.
- Возможны два типа разрешения дисплея веса: нормальное (1/3) и высокое (1/6,000 или 1/7,500).
- Функция счёта позволяет легко подсчитать количество предметов, имеющих одинаковый вес.
- Функция компаратора позволяет сравнить значение веса на дисплее с верхним или нижним пределами и вывести результат. Релейный выход компаратора OP-03 (опция) выводит результат в виде релейного сигнала.
- USB интерфейс OP-02 (опция SCE-2) и последовательный интерфейс RS-232C OP-03 (опция SCE-03) позволяют передавать данные на ПК.

2.1. Характеристики весов SW

Супер влагозащищённые весы серии SW имеют следующие характеристики:

- Наивысший класс пыле и влагозащиты IP69K.
- Весовая платформа и чашка весов выполнены из нержавеющей стали (SUS304).
- Конструкция платформы позволяет легко очистить весы и не накапливать пыль. Доступны платформы трёх размеров.
- Использование сенсорных переключателей позволило закрыть дисплей пластиковой плёнкой, и обеспечить тем самым лучшую защиту весов от пыли и воды. При прикосновении к переключателю загорается соответствующий светодиодный

индикатор, указывая на то, что данный переключатель был активирован.

- Яркий светодиодный дисплей с широким углом обзора.
- Доступны три типа разрешения дисплея для работы в различных областях применения: 1/3,000, 1/6,000 (1/7,500 для некоторых моделей) и 1/12,000 (или 1/15,000 для некоторых моделей). (Задаются с помощью функциональных установок).
- Функция счёта предметов позволяет легко подсчитать количество объектов, имеющих одинаковый вес.
- В режиме компаратора происходит сравнение значения на дисплее (значение веса) с заранее заданными значениями компаратора. Результат появляется на большом и ярком светодиодном дисплее. Доступны трёхуровневые и пятиуровневые компараторы.
Релейный выход компаратора (опция OP-03) позволяет вывести результат в виде релейного сигнала.
- Доступны следующие единицы измерения: kg (килограмм), g (грамм), lb (фунт), oz (унция), lb-oz (фунт-унция) и pcs (шт. в режиме счёта).
- Последовательный интерфейс RS-232C (опция OP-03) или последовательный интерфейс RS-422/485 (опция OP-04) позволяют передавать результат взвешивания на принтер или ПК.
- Возможна установка герметичной свинцово-кислотной батареи (SLA) (опция OP-02). Это даёт возможность использовать весы в тех местах, где отсутствует источник переменного тока.

3. Меры предосторожности

3.1. Меры предосторожности при установке весов

Внимание!

- **Заземлите весы, чтобы исключить возможность поражения пользователя электрическим током.**
- **Не прикасайтесь к силовому кабелю влажными руками.**
- **Гнездо сетевого адаптера не является влагозащищенным. Не допускайте попадания на него воды.**
- **Аккуратно обращайтесь с проводами.**
- **Не устанавливайте весы в местах возможного присутствия легковоспламеняющихся или коррозионных газов.**

Для получения наилучших результатов при работе с весами продумайте следующие условия:

- Для установки весов используйте помещения со стабильной температурой и влажностью воздуха. Необходимо также обеспечить отсутствие сквозняков и вибрации.
- Установите весы на прочной горизонтальной поверхности.
- Не устанавливайте весы на прямом солнечном свете.
- Не устанавливайте весы вблизи нагревателей или кондиционеров.
- Не устанавливайте весы вблизи оборудования, генерирующего электромагнитное поле.
- Не устанавливайте весы в тех местах, где возможно образование статического электрического заряда (места с относительной влажностью воздуха ниже 45%).
Изоляторы (например, пластик) могут накапливать статическое электричество.

- Пользуйтесь стабильными источниками питания.
- Перед началом работы или после перемещения весов на другое место откалибруйте весы. Кроме того, весы следует калибровать периодически с целью поддержания точности их работы (см. п. «11. Калибровка»).

3.2. Меры предосторожности в процессе работы

- Периодически проверяйте точность взвешивания.
- Периодически калибруйте весы для обеспечения высокой точности взвешивания (См. “11. Калибровка”).
- Не кладите на чашку весов предметы, вес которых превышает НПВ весов.
- Не прикладывайте к весам ударную нагрузку.
- Нажимайте переключатели только пальцами.
- Рекомендуется обнулять весы перед каждым взвешиванием. Это позволит исключить возможные ошибки.

3.3. Очистка весов

- Не разбирайте весы.
- Не используйте растворитель для очистки весов.
- Весы можно полностью промыть водой.

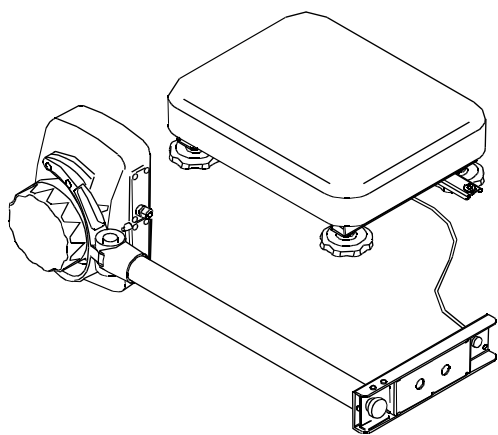
4. Распаковка весов SW, SC/SE

При распаковке весов убедитесь в наличии всех комплектующих частей:

- Руководство пользователя

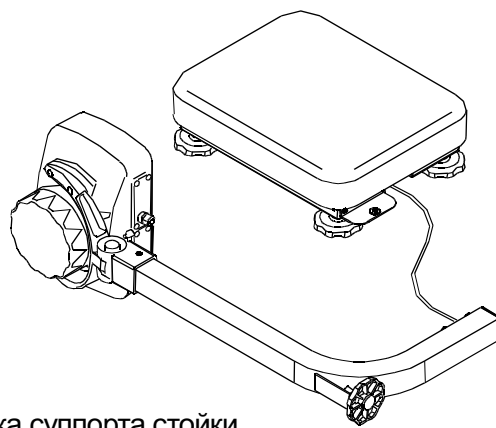


●Серия SC-KAL / КАМ



Ножка суппорта
стойки

●Серия SE-KAL / КАМ



* Ножка суппорта стойки
*Только в серии SE-KAM

- Длина кабеля между базой весов и дисплеем составляет приблизительно 1.5 м.

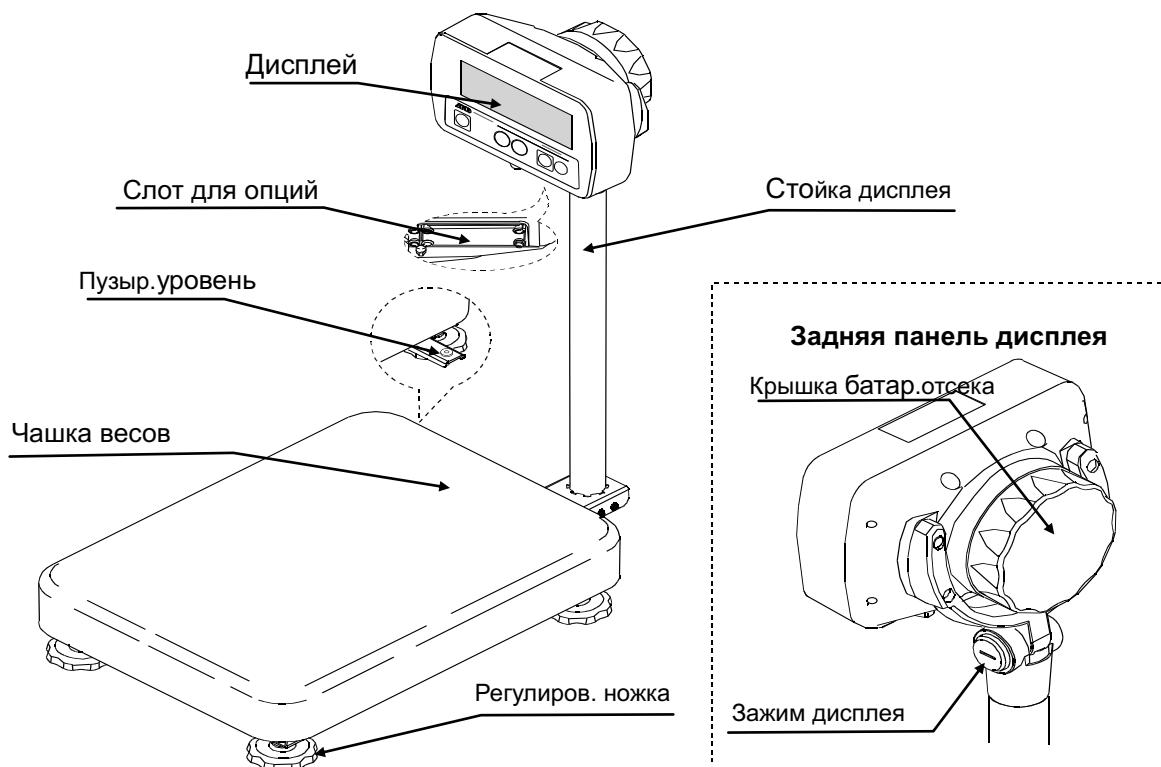
Весы серии SW

Комплектация весов будет различной в зависимости от их типа.

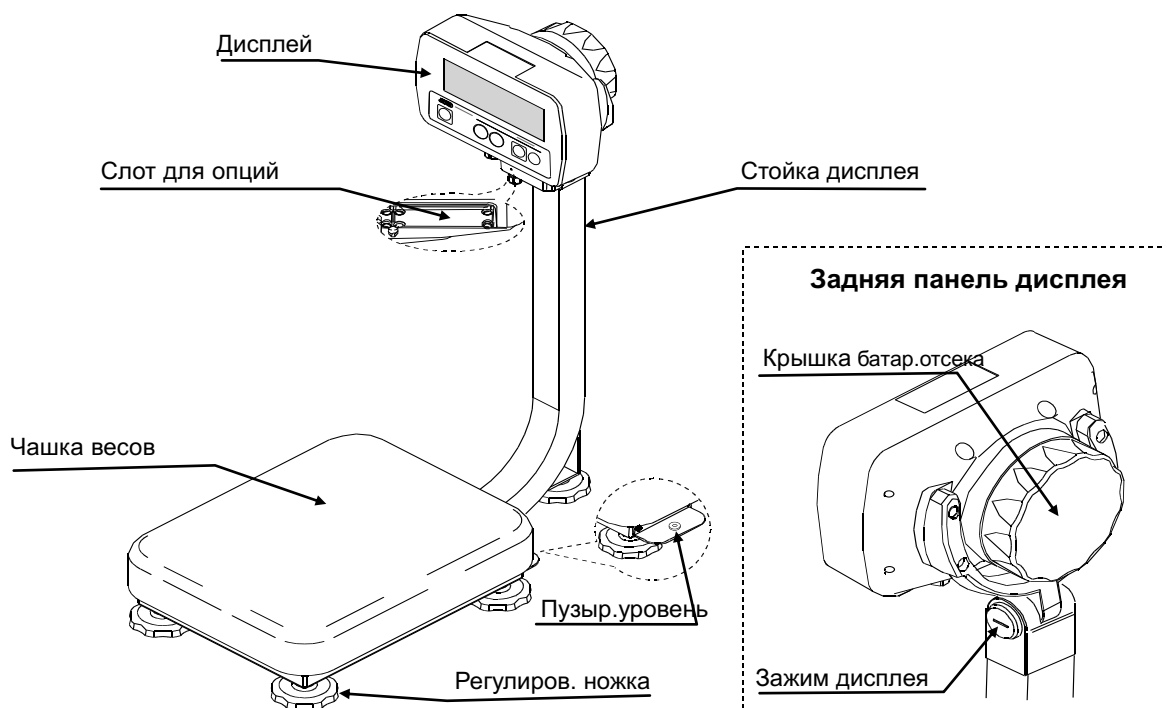
- С дисплейной стойкой (без дисплейного кронштейна)
- С дисплейным кронштейном (без дисплейной стойки)
- Без дисплейной стойки и без дисплейного кронштейна.

5. Описание частей весов SC/SE

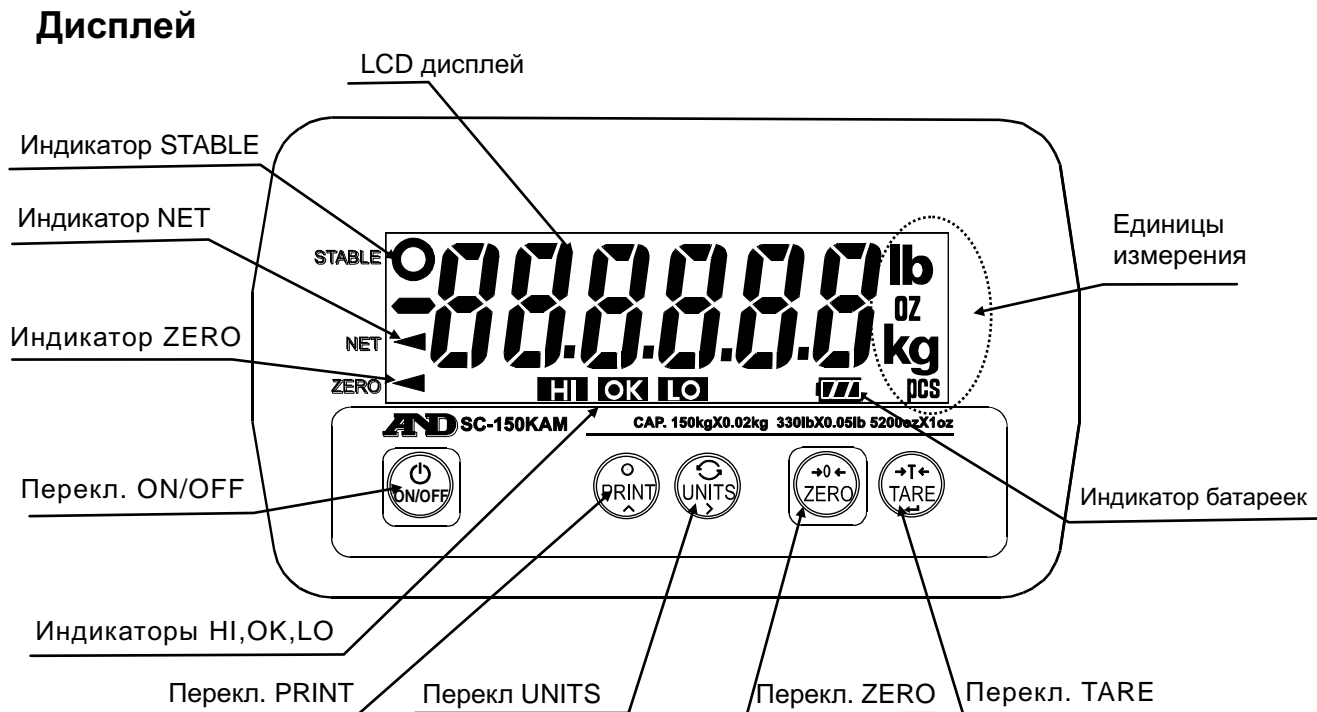
• Серия SC-KAL / КАМ




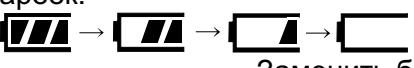
• Серия SE-KAL / КАМ



5.1. Дисплей, символы дисплея



СИМВОЛЫ

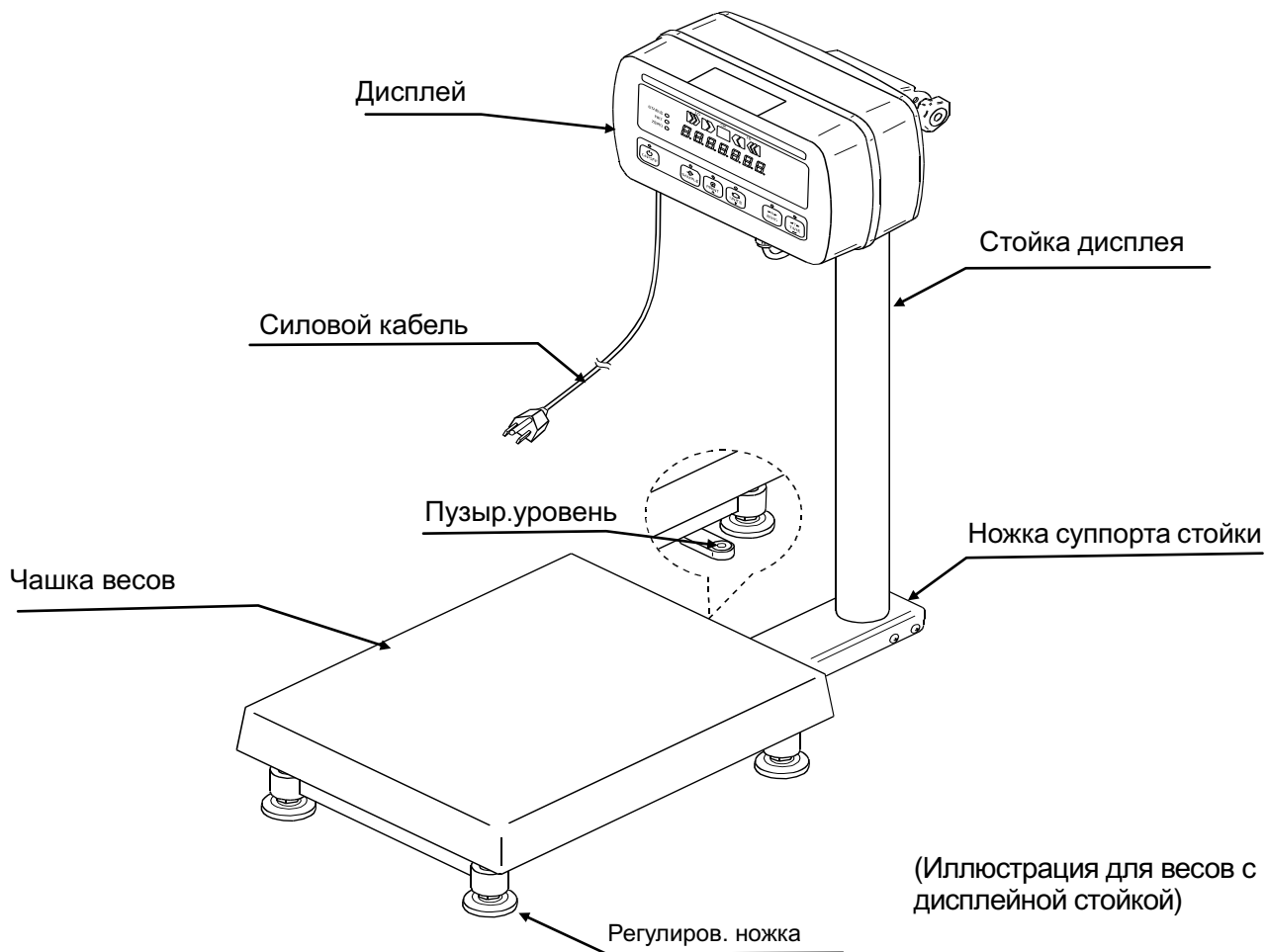
Символ	Описание
STABLE ○	Включается, если значение веса стабильно.
NET ◀	Включается, если на дисплей выведено значение веса NET. (Работает процедура тарирования).
ZERO ◀	Включается, если на дисплей выведено нулевое значение.
HI OK LO	Включается, если на дисплей выведены результаты работы компаратора.
Единицы измерения	Доступны следующие единицы измерения "pcs", "g", "kg", "oz" и "lb". Включается выбранная единица измерения.
 Индикатор батареек	Вид индикатора батареек изменяется по мере уменьшения уровня зарядки батареек:  Новая → → → Заменить батарейки.

5.2. Переключатели

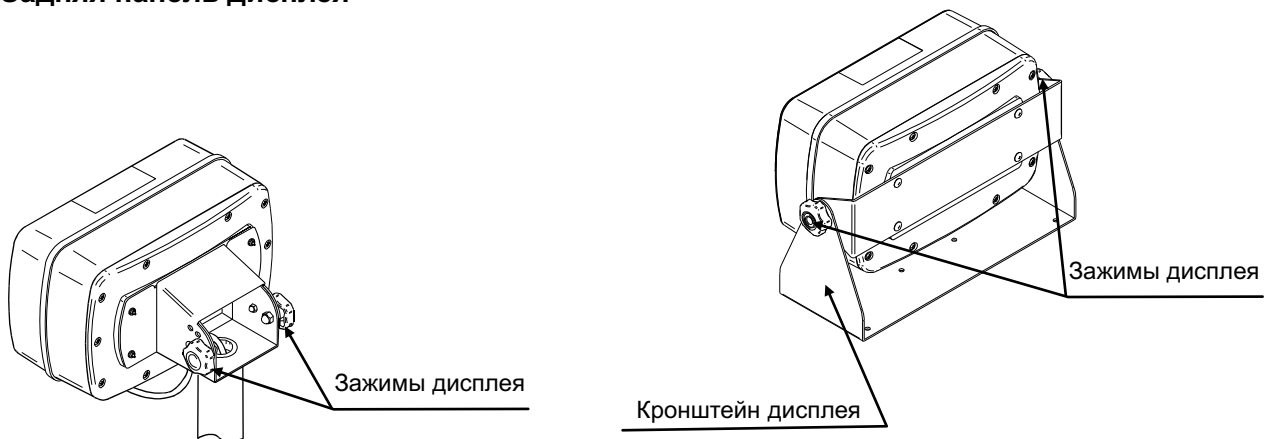
Переключ.	Описание
	<u>Переключатель ON/OFF</u> Предназначен для включения/отключения питания весов. При включении весы автоматически обнуляются (нулевая точка при включении).
	<u>Переключатель PRINT</u> Выводит значение веса на принтер. В режиме установки используется для увеличения значения выбранной цифры (мигающей) на единицу.
	<u>Переключатель UNITS</u> Переключает единицу измерения. В режиме установки используется для выбора следующей цифры, значение которой нужно изменить.
	<u>Переключатель ZERO</u> Обнуляет весы и выводит нулевое значение на дисплей.
	<u>Переключатель TARE</u> Исключает вес тары (контейнера), помещённой на чашку весов (см. ниже). В режиме установки используется для запоминания установленных значений и перехода на следующий шаг.

- Переключатели **ZERO** и **TARE** работают, когда значение веса стабильно.
- Переключатель **ZERO** обнуляет весы, если значение веса находится в пределах $\pm 2\%$ НПВ (кг) относительно нулевой точки при включении. Включается индикатор ZERO ◀ (операция ZERO).
- Переключатель **TARE** выполняет тарирование весов: вычитает вес тары для получения нулевого значения, если значение веса положительно и стабильно. При этом активизируются индикаторы ZERO ◀ и NET ◀ (операция TARE).
Если тара снята с весов во время выполнения операции TARE, и весы возвратились в нулевую точку, индикаторы ZERO ◀ и NET ◀ активизируются. В этом случае выведенное на дисплей значение веса тары будет отрицательным.
- Если тара снята с весов во время выполнения операции TARE, и выполнена операция ZERO, описанная выше, то ранее выполненная операция TARE очищается, и индикатор NET ◀ отключается.

5.1.1. Описание частей весов SW



Задняя панель дисплея

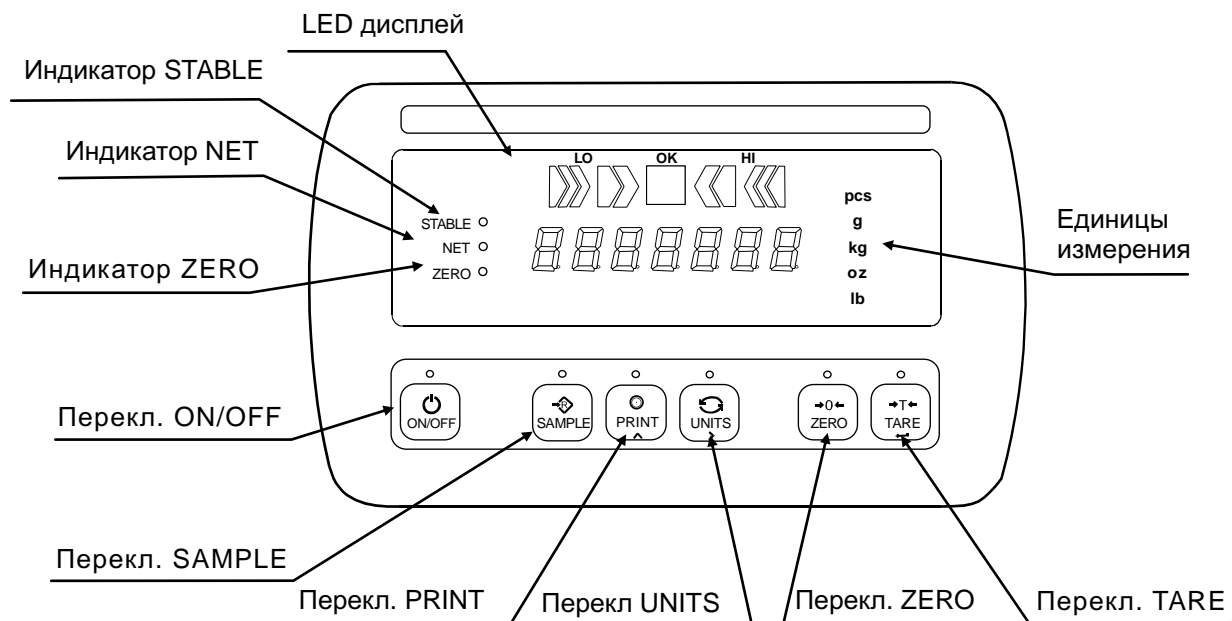


(Иллюстрация для весов с дисплейной стойкой)

(Иллюстрация для весов с дисплейным кронштейном)

5.1.1.1. Дисплей, символы дисплея

Дисплей



Символы

Символ	Описание
STABLE ○	Включается, если значение веса стабильно.
NET ○	Включается, если на дисплей выведено значение веса NET. (Работает процедура тарирования).
ZERO ○	Включается, если на дисплей выведено нулевое значение.
»»□««	Включается, если на дисплей выведены результаты работы компаратора.
Единицы измерения	Доступны следующие единицы измерения "pcs", "g", "kg", "oz" и "lb". Включается выбранная единица измерения.

5.1.1.2. Переключатели

Переключатели весов сенсорные. Доступны три уровня чувствительности переключателей, они могут быть заданы с помощью установки “key”. Если установлено “key 2” (Высокая чувствительность), с переключателями можно работать в перчатках.

Перекл.	Описание
	<u>Переключатель ON/OFF</u> Предназначен для включения/отключения питания весов. При включении весы автоматически обнуляются (нулевая точка при включении). Чтобы отключить питание, нажмите и удерживайте переключатель. Замечание: если при нажатии не происходит немедленного включения весов, продолжайте удерживать переключатель.
	<u>Переключатель SAMPLE</u> В режиме счёта предметов (“pcs”) переключает в режим запоминания веса одного предмета. Для перехода в режим установки значения компаратора нажмите и удерживайте переключатель.
	<u>Переключатель PRINT</u> Выводит значение веса на принтер. В режиме установки используется для увеличения значения выбранной цифры (мигающей) на единицу.
	<u>Переключатель UNITS</u> Переключает единицу измерения. В режиме установки используется для выбора следующей цифры, значение которой нужно изменить.
	<u>Переключатель ZERO</u> Обнуляет весы и выводит нулевое значение на дисплей (см. ниже).
	<u>Переключатель TARE</u> Исключает вес тары (контейнера), помещённой на чашку весов (см. ниже). В режиме установки используется для запоминания установленных значений и перехода на следующий шаг.

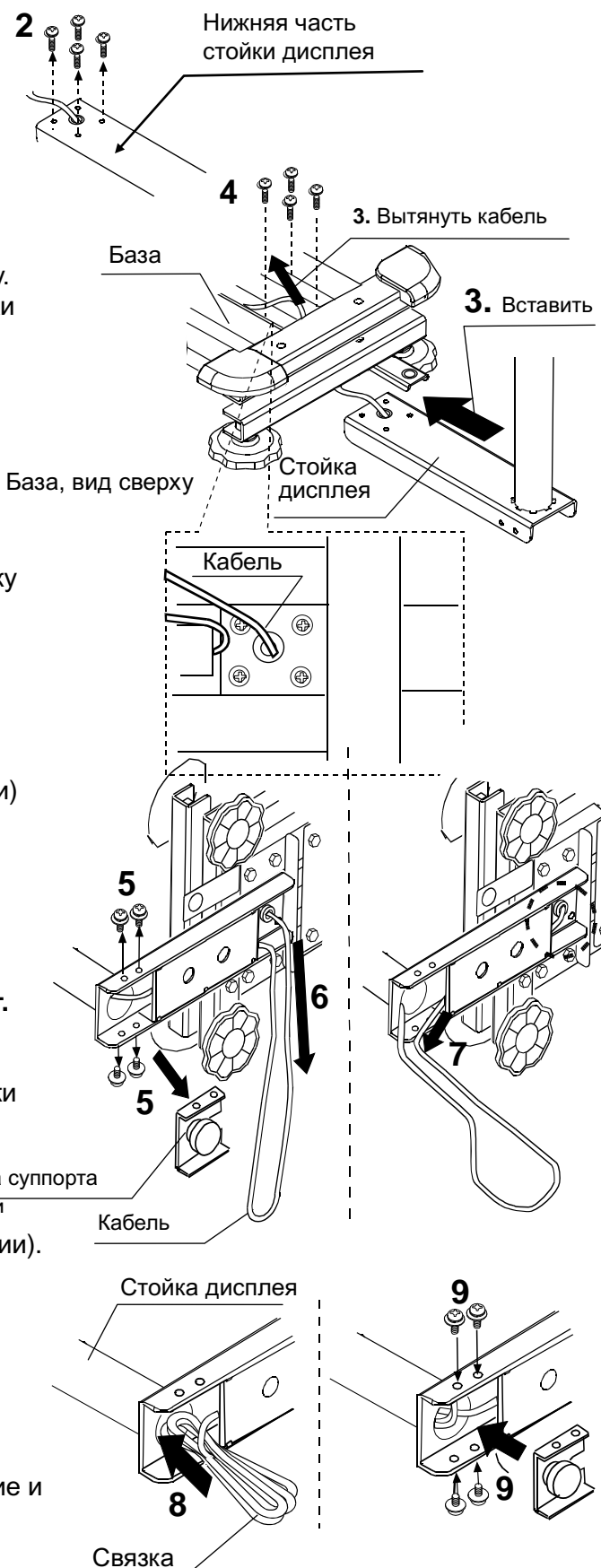
- Переключатель **ZERO** обнуляет весы, если значение веса находится в пределах $\pm 2\%$ НПВ (кг) относительно нулевой точки при включении. Включается индикатор ZERO ● (операция ZERO).
- Переключатель **TARE** выполняет тарирование весов: вычитает вес тары для получения нулевого значения, если значение веса положительно и стабильно. При этом активизируются индикаторы ZERO ● и NET ● (операция TARE).
Если тара снята с весов во время выполнения операции TARE, и весы возвратились в нулевую точку, индикаторы ZERO ● и NET ● активизируются. В этом случае выведенное на дисплей значение веса тары будет отрицательным.
(Замечание: в некоторых странах индикатор ZERO ● не включается во время операции TARE).
- Если тара снята с весов во время выполнения операции TARE и выполнена операция ZERO, описанная выше, то ранее выполненная операция TARE очищается, и индикатор NET ● отключается.
(Замечание: в некоторых странах после операции ZERO, не происходит очистки операции TARE без нажатия переключателя **TARE).**

6. Установка весов SC/SE

6.1. Присоединение дисплейной стойки к базе

Серия SC-KAL / КАМ

1. Снимите чашку весов с базы.
 2. Извлеките 4 винта из нижней части стойки дисплея.
 3. Вставьте стойку дисплея под базу, одновременно втягивая кабель в базу. При этом отверстия для кабеля стойки и базы должны совпасть (см. «3» на иллюстрации справа).
- Не тяните кабель с силой.
Не зажимайте кабель между стойкой и базой.
4. Совместите отверстия для винтов на стойке и базе. Прочно закрепите стойку дисплея на базе, используя винты, извлечённые на шаге 2.
 5. Положите базу на бок. Извлеките 4 винта («5» на иллюстрации) и снимите ножку суппорта стойки.
 6. Вытяните излишний кабель из базы (см. «6» на иллюстрации).
- Постарайтесь не повредить кабель.
Убедитесь, что кабель не провисает.
7. Вытяните кабель в направлении стойки (см. «7» на иллюстрации).
 8. Вложите свёрнутый избыточный кабель в стойку (см. «8» на иллюстрации).
 9. С помощью 4 винтов, извлечённых на шаге 5, прикрепите ножку суппорта стойки к стойке дисплея.
 10. Верните базу в изначальное положение и установите на неё чашку весов.



Серия SE-KAL / KAM

1. Снимите чашку весов с базы.
2. Извлеките 4 винта из нижней части стойки дисплея.
3. Вставьте стойку дисплея под базу, одновременно втягивая кабель в базу. При этом отверстия для кабеля стойки и базы должны совпасть (см. «3» на иллюстрации справа).

❑ Не тяните кабель с силой. Не зажимайте кабель между стойкой и базой.

4. Совместите отверстия для винтов на стойке и базе. Прочно закрепите стойку дисплея на базе, используя винты, извлечённые на шаге 2.

5. Поверните зажим дисплея против часовой стрелки, чтобы снять дисплей со стойки (см. 5 на иллюстрации).

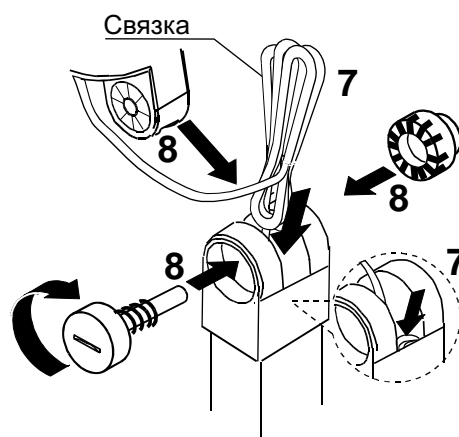
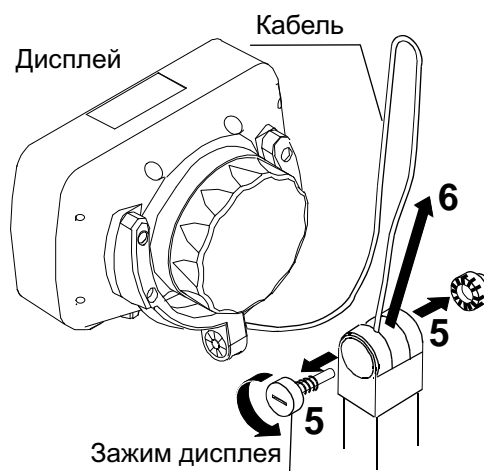
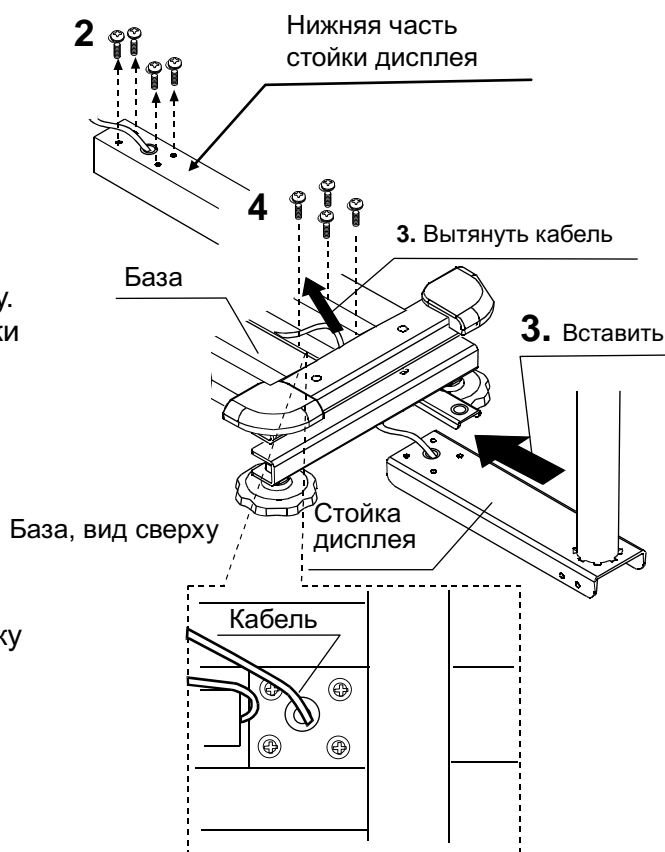
6. Протяните излишний кабель из базы через дисплейную стойку (см. «6» на иллюстрации).

❑ Постарайтесь не повредить кабель. Убедитесь, что кабель не провисает.

7. Вложите свёрнутый избыточный кабель в стойку (см. «7» на иллюстрации).

8. Установите дисплей на стойку и закрепите его с помощью зажима дисплея (см. «8» на иллюстрации).

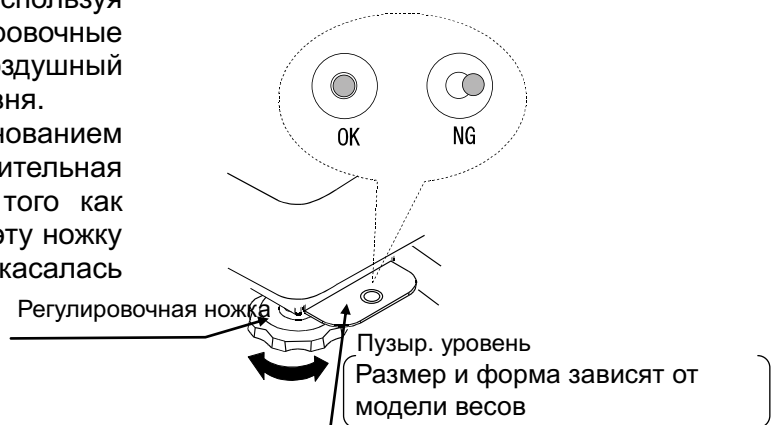
9. Установите чашку весов на базу.



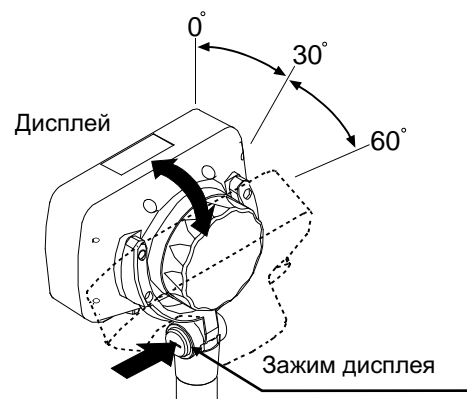
6.2. Установка весов

1. Выберите место для установки весов. См. “Меры предосторожности при установке весов” ниже.

2. Отрегулируйте установку базы, используя пузырьковый уровень и регулировочные ножки. Убедитесь, что воздушный пузырёк находится в центре уровня. В моделях SE-KAM под основанием стойки имеется дополнительная регулировочная ножка. После того как установите базу, отрегулируйте эту ножку таким образом, чтобы она соприкасалась с полом.



3. Нажмите на зажим дисплея, расположенный в нижней части дисплея, чтобы установить нужный угол наклона дисплея: 0°, 30° или 60°.




Меры предосторожности при установке весов

- Для установки весов используйте помещения со стабильной температурой и влажностью воздуха. Необходимо также обеспечить отсутствие сквозняков и вибрации.
- Установка весов или длительное хранение в местах с высокой температурой или влажностью или там, где возможно неожиданное изменение температуры, могут привести к повреждению весов.
- Установите весы на прочной горизонтальной поверхности.
- Не устанавливайте весы на прямом солнечном свете.
- Не устанавливайте весы вблизи нагревателей или кондиционеров.
- Не устанавливайте весы в местах возможного присутствия легковоспламеняющихся или коррозионных газов.
- Не устанавливайте весы вблизи оборудования, генерирующего электромагнитное поле.
- Не устанавливайте весы в тех местах, где возможно образование статического электрического заряда (места с относительной влажностью воздуха ниже 45%). Изоляторы (например, пластик) могут накапливать статическое электричество.
- Перед началом работы или после перемещения весов на другое место откалибруйте весы. Кроме того, весы следует калибровать периодически с целью поддержания точности их работы (см. п. «9. Калибровка»).

6.3. Установка батареек

Приготовьте 6 батареек размера D (R20P или LR20). Батарейки не входят в комплект поставки весов.

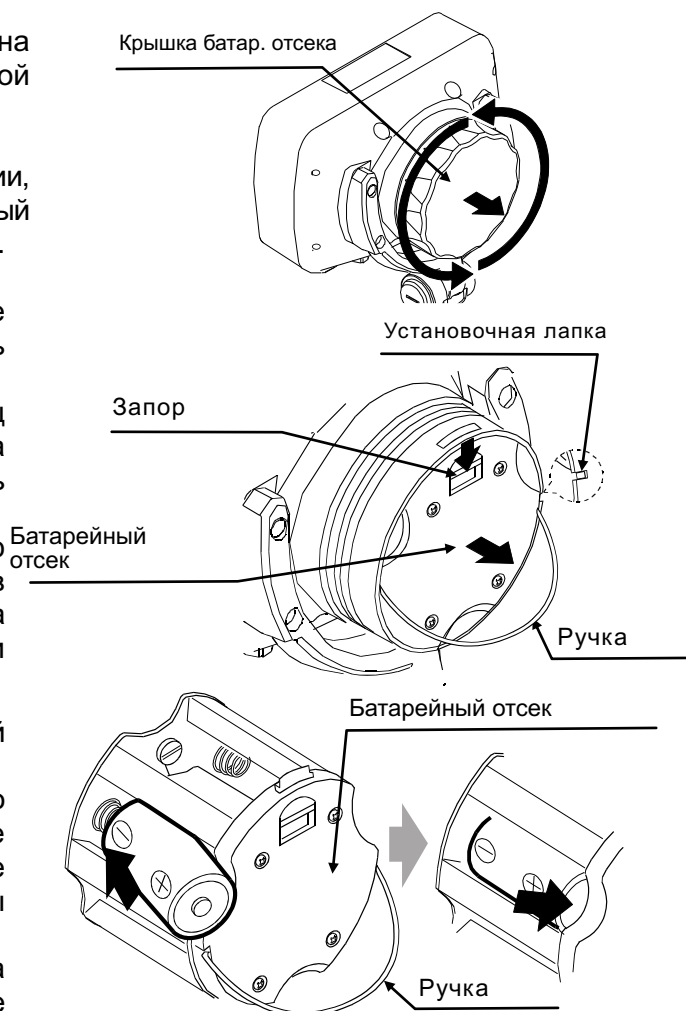
При использовании щелочных батареек весы могут непрерывно работать в течение приблизительно 3,600 часов. При появлении на дисплее символа  необходимо как можно скорее заменить батарейки на новые.

1. Поверните крышку батарейного отсека на задней панели дисплея против часовой стрелки. Снимите крышку.
2. Нажмите на запор в направлении, указанном стрелкой. Извлеките батарейный отсек в направлении, указанном стрелкой.

3. Соблюдая полярность, вставьте батарейку в отсек. Полярность обозначена внутри батарейного отсека. Сначала вставьте отрицательный конец батарейки. Надавите на положительный конец, чтобы вставить батарейку в отсек (см. рис. справа).

- ❑ Чтобы извлечь батарейку, описанную процедуру следует выполнить в обратном порядке. Сначала нажмите на положительный конец в направлении отрицательного.

4. Установите 6 батареек в батарейный отсек, как описано на шаге 3.
5. Поместите батарейный отсек обратно внутрь дисплея. При этом используйте установочную лапку в качестве направляющей. Закройте запор (вы должны услышать щелчок).
6. Поверните крышку батарейного отсека по часовой стрелке. Проверьте правильность сцепления бороздки на крышке. Убедитесь, что крышка полностью закрыта.



Меры предосторожности при использовании батареек

- ❑ Не прикасайтесь к батарейкам мокрыми руками. Не допускайте намокания батареек.
- ❑ Соблюдайте полярность при установке батареек. Знаки полярности имеются внутри батарейного отсека.
- ❑ При появлении на дисплее сообщения "1b" замените все 6 батареек на новые.
- ❑ Не смешивайте новые и использованные батарейки: это может вызвать повреждение батареек или весов.
- ❑ Не смешивайте батарейки разных типов: это может вызвать повреждение батареек или весов.
- ❑ Срок службы батареек зависит от внешней температуры.
- ❑ Если Вы не собираетесь пользоваться весами в течение продолжительного времени, извлеките батарейки из батарейного отсека. В противном случае они могут протечь и повредить весы. Гарантийные обязательства не распространяются на повреждения, вызванные протечкой батареек.

6.1.1. Установка весов SW

6.1.1.1. Присоединение корпуса дисплея к дисплейной стойке

Серия SW-M / L со стойкой дисплея

1. Снимите чашку весов с базы.
2. Извлеките 4 винта из нижней части стойки дисплея.
3. Вставьте стойку дисплея под базу, одновременно втягивая кабель в базу. При этом отверстия для кабеля стойки и базы должны совпасть (см. «3» на иллюстрации справа).

Не тяните кабель с силой.
Не зажимайте кабель между стойкой и базой.

4. Совместите отверстия для винтов на стойке и базе. Прочно закрепите стойку дисплея на базе, используя винты, извлечённые на шаге 2.

База, вид сверху

5. Положите базу на бок. Извлеките 4 винта («5» на иллюстрации) и снимите ножку суппорта стойки.

7. Вытяните излишний кабель из базы (см. «6» на иллюстрации).

Постарайтесь не повредить кабель.
Убедитесь, что кабель не провисает.

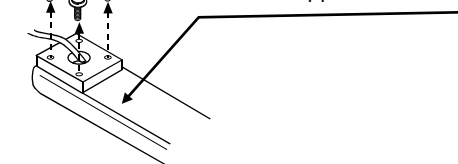
7. Вытяните кабель в направлении стойки (см. «7» на иллюстрации).

8. Вложите свёрнутый избыточный кабель в стойку (см. «8» на иллюстрации).

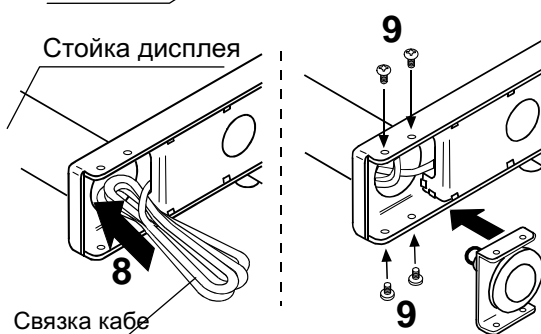
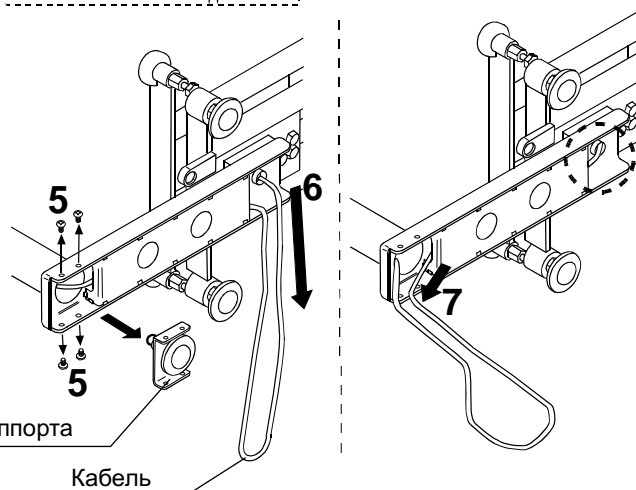
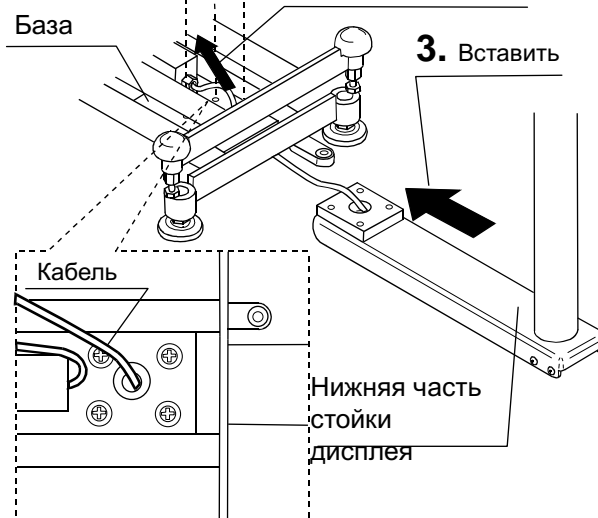
9. С помощью 4 винтов, извлечённых на шаге 5, прикрепите ножку суппорта стойки к стойке дисплея.

10. Верните базу в изначальное положение и установите на неё чашку весов.

2
Нижняя часть
стойки дисплея



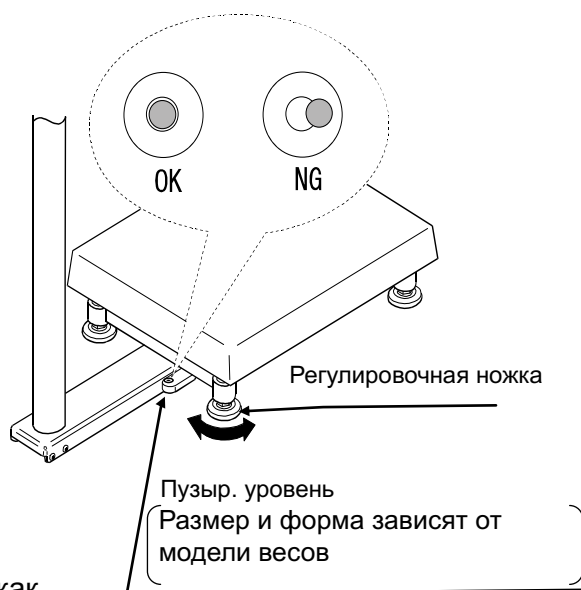
4
3. Вытянуть кабель



6.1.1.2. Установка весов

1. Выберите место для установки весов. См. п. “4. Меры предосторожности”.

2. Отрегулируйте установку базы, используя пузырьковый уровень и регулировочные ножки. Убедитесь, что воздушный пузырёк находится в центре уровня. В моделях с дисплейной стойкой под основанием стойки имеется дополнительная регулировочная ножка. После того как установите базу, отрегулируйте эту ножку таким образом, чтобы она соприкасалась с полом.



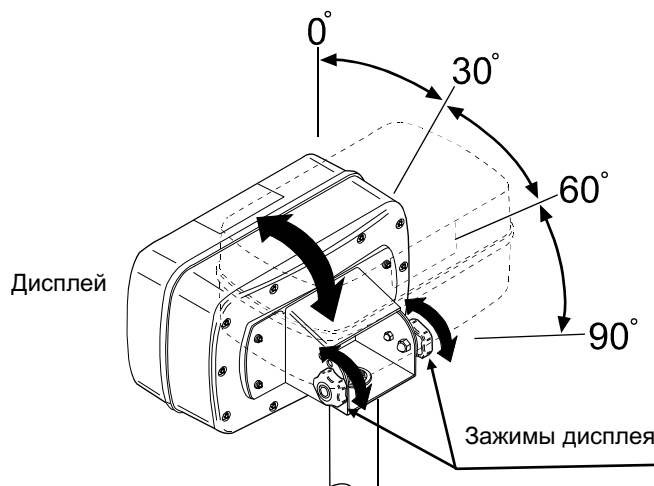
3. Отрегулируйте угол наклона дисплея, как описано ниже.

Модели с дисплейной стойкой

(1) Поверните 2 зажима дисплея, расположенные на его задней панели. Извлеките зажимы.

(2) Установите дисплей под нужным вам углом: 0°, 30°, 60° или 90°.

(3) Установите зажимы дисплея на место и надёжно закрепите.

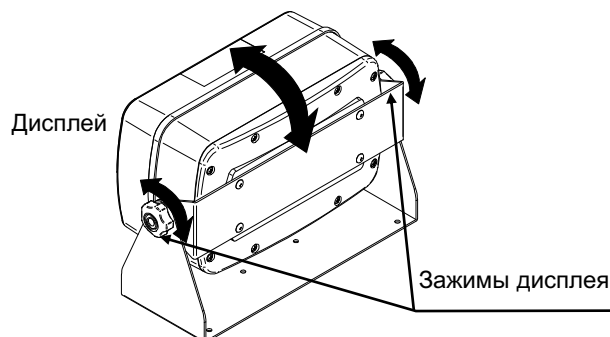


Модели с дисплейным кронштейном

(1) Ослабьте 2 зажима дисплея, расположенные по бокам дисплея.

(2) Установите дисплей под нужным вам углом. (Угол может быть любым).

(3) Зафиксируйте зажимы дисплея.



4. Убедитесь, что ничто не соприкасается с переключателями дисплея. Подключите силовой кабель к розетке.

6. Основные операции на весах SC/SE

6.1. Включение и выключение питания

1. Для включения питания весов нажмите переключатель **ON/OFF**.
На дисплее появятся все символы; весы ждут стабилизации показаний.

После того как произойдёт внутренняя стабилизация показаний, дисплей на мгновение отключится, затем на нем появится нулевое значение результата и индикатор ZERO (*нулевая точка при включении*).

Если результат взвешивания нестабилен, на дисплей выводится “-----”. Убедитесь, что чашка весов не соприкасается с каким-либо посторонним предметом. Проверьте также, нет ли сквозняка или вибрации. Устраните причину ошибки.

Диапазон изменения *нулевой точки при включении* составляет $\pm 50\%$ от НПВ (кг) относительно значения нулевой точки после калибровки.

Если питание включено в тот момент, когда на весах находится груз, превышающий указанный диапазон, на дисплей выводятся прочерки “-----”. Снимите груз с чашки весов.

- Если нужно включить весы, когда на чашке находится какой-либо груз, то это можно сделать, выполнив калибровку нулевой точки нагруженных весов (см. п. “9. Калибровка”). В этом случае убедитесь, что общий вес груза, находящегося на чашке в момент включения весов, и объекта, который вы собираетесь взвешивать, не превышает НПВ весов.

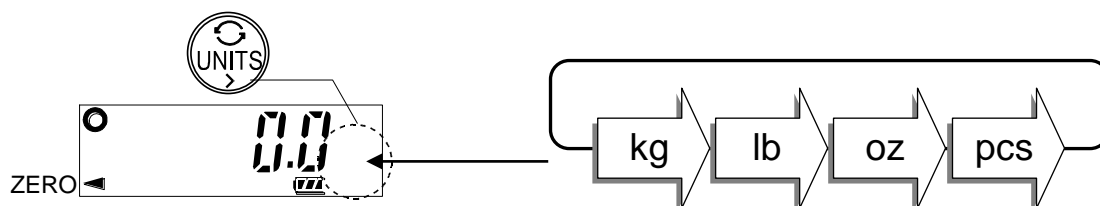
2. Нажмите и удерживайте **ON/OFF** для отключения питания.

- Функция автоматического отключения питания
Если в течение приблизительно 5 минут показания дисплея будут оставаться нулевыми, питание весов отключится автоматически.
См. п. “12.3. Перечень функций” для установки “**po f f**”. (Заводская установка: функция активна).

6.2. Выбор единицы измерения

Для выбора единицы измерения нажмите переключатель **UNITS**, находясь в режиме взвешивания.

При каждом нажатии единица измерения будет изменяться, как показано ниже.

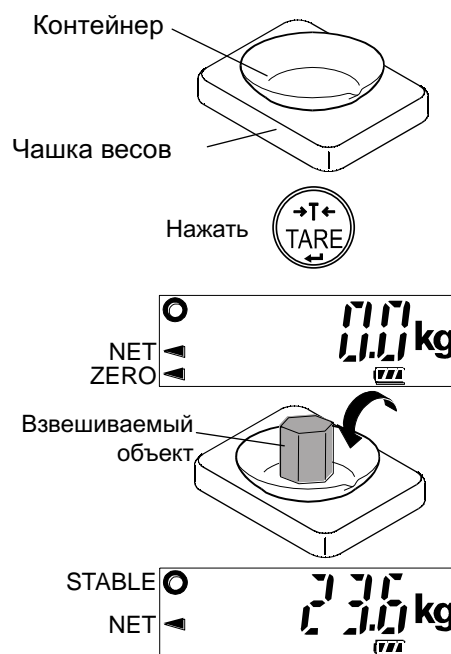


6.3. Основная процедура взвешивания

1. Включите питание, нажав переключатель **ON/OFF**.
2. С помощью переключателя **UNITS** выберите единицу измерения.
3. Если показания дисплея не нулевые, нажмите переключатель **ZERO**, чтобы обнулить дисплей.
4. Если взвешивание будет производиться в таре (контейнере), поместите контейнер на чашку весов и нажмите переключатель **TARE** для обнуления дисплея.
5. Поместите груз, который необходимо взвесить, на чашку весов или в контейнер и ждите появления на дисплее индикатора стабильности (STABLE), затем считайте результат.
6. Снимите груз с чашки весов.

Переключатель **ZERO** обнулит весы, если значение веса находится в пределах $\pm 2\%$ НПВ (кг) относительно нулевой точки при включении. При этом включается индикатор ZERO ◀. Если значение веса превышает $\pm 2\%$ НПВ (кг), переключатель **ZERO** не работает.

- Переключатель **TARE** выполнит тарирование весов, то есть вычтет вес тары для получения нулевого значения, когда значение веса положительно.
- Взвешивание возможно в пределах НПВ весов. При использовании тары общий вес груза и тары не должен превышать НПВ весов.



Меры предосторожности в процессе работы

- При считывании или сохранении результата, убедитесь, что индикатор STABLE активен.
- Нажимайте переключатели только пальцами.
- Не прикладывайте к весам ударную нагрузку.
- Не кладите на чашку весов предметы, вес которых превышает НПВ весов.
- Не кладите на весы посторонние объекты.
- Периодически калибруйте весы для обеспечения высокой точности взвешивания (См. “9. Калибровка”).

6.4. Разрешение дисплея веса

Разрешение дисплея веса – это отношение дискретности дисплея к НПВ. Весы серии SC/SE имеют два типа разрешения дисплея веса.

Нормальное: 1/3,000

Высокое: 1/6,000 или 1/7,500 (в зависимости от значения НПВ)

Заводская установка – высокое разрешение, но ее можно изменить с помощью функциональной установки “re5o”. Выполните установку, учитывая область применения весов.

- Подробнее о дискретности дисплея и НПВ см. в п. “13.1. Спецификация”.
- В режиме счёта весы работают с максимальным разрешением, независимо от установки “re5o”.

6.1.1. Основные операции на весах серии SW


6.1.1.1. Включение и выключение питания

1. Для включения питания весов нажмите переключатель **ON/OFF**.

На дисплее появятся все символы, и они будут оставаться на дисплее до стабилизации показаний.

При использовании герметичной свинцово-кислотной батареи (SLA) (опция OP-02):

После появления всех символов дисплея на дисплее в течение 1.5 сек будет показан уровень зарядки батареи (см. табл. ниже).

Уровень	Дисплей	Уровень зарядки батареи
1	"bat ooo"	Полная ёмкость
2	"bat oo"	
3	"bat o"	
4	"bat "	Нулевая ёмкость (Разрядка)

При уровне 3 подготовьтесь к подзарядке батареи.

При уровне 4 немедленно перезарядите батарею (см. п. "13.1. Использование SLA батареи OP-02").

После того как результат измерения станет стабильным, дисплей на мгновение отключится, затем на нем появится нулевое значение результата и индикатор ZERO (*нулевая точка при включении*).

Если результат взвешивания нестабилен, на дисплей выводится "-----". Убедитесь, что чашка весов не соприкасается с каким-либо посторонним предметом. Проверьте также, нет ли сквозняка или вибрации. Устраните причину ошибки.

Диапазон изменения *нулевой точки при включении* составляет $\pm 50\%$ от НПВ (кг) относительно значения нулевой точки после калибровки.

Если питание включено в тот момент, когда на весах находится груз, превышающий указанный диапазон, на дисплей выводятся прочерки "-----". Снимите груз с чашки весов.

- Если нужно включить весы, когда на чашке находится какой-либо груз, то для этого необходимо выполнить калибровку нулевой точки нагруженных весов (см. п. "11. Калибровка"). В этом случае убедитесь, что общий вес груза, находящегося на чашке в момент включения весов, и объекта, который вы собираетесь взвешивать, не превышает НПВ весов.

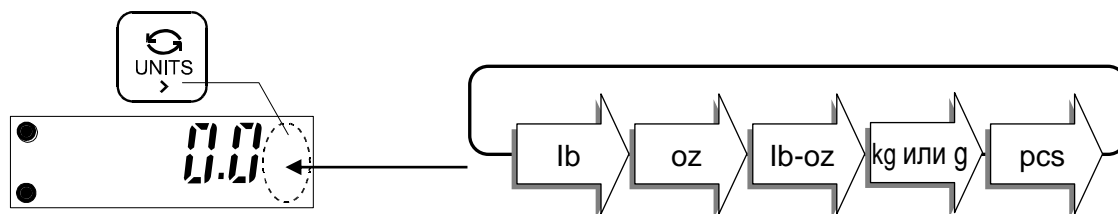
2. Нажмите и удерживайте **ON/OFF** для отключения питания.

- Функция автоматического отключения питания
Если в течение приблизительно 5 минут показания дисплея будут оставаться нулевыми, питание весов отключится автоматически.
См. п. "12.3. Перечень функций" для установки "poff".

6.1.1.2. Выбор единицы измерения

Для выбора единицы измерения нажмите переключатель **UNITS**, находясь в режиме взвешивания.

При каждом нажатии единица измерения будет изменяться, как показано ниже.



С помощью функциональной установки “**Ut-g**” можно переключить, “kg” и “g”.

Ut-g 0 : соответствует единице измерения “kg”.

Ut-g 1 : соответствует единице измерения “g”.

Замечание: для моделей SW-60K / 150K установка “**Ut-g**” недоступна. На дисплей выводится только “kg”.

6.1.1.3. Основная процедура взвешивания

1. Включите питание, нажав переключатель **ON/OFF**.

На дисплее появится единица измерения, которая использовалась при последнем взвешивании.

2. С помощью переключателя **UNITS** выберите единицу измерения.

3. Если показания дисплея не нулевые, нажмите переключатель **ZERO**, чтобы обнулить дисплей.

4. Если взвешивание будет производиться в таре (контейнере), поместите контейнер на чашку весов и нажмите переключатель **TARE** для обнуления дисплея.

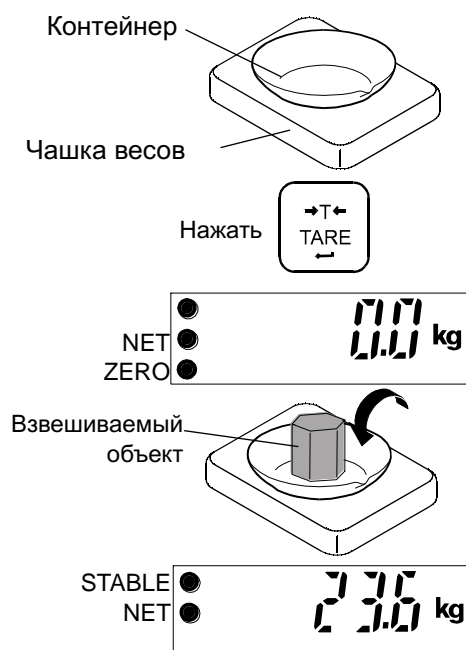
5. Поместите груз, который необходимо взвесить, на чашку весов или в контейнер и ждите появления на дисплее индикатора стабильности (STABLE), затем считайте результат.

6. Снимите груз с чашки весов.

Переключатель **ZERO** обнулит весы, если значение веса находится в пределах $\pm 2\%$ НПВ (кг) относительно нулевой точки при включении. При этом включается индикатор ZERO ●.

Переключатель **TARE** выполнит тарирование весов, то есть вычитет вес тары для получения нулевого значения, когда значение веса положительно и стабильно. При этом включатся индикаторы NET ● и ZERO ●.

(Замечание: в некоторых странах индикатор ZERO ● не включается во время операции TARE).



- Можно взвешивать грузы в пределах НПВ весов. При использовании тары общий вес груза и тары не должен превышать НПВ весов.
- Переключатели **ZERO** и **TARE** работают только, если значение веса стабильно.

6.1.1.4. Разрешение дисплея веса

Разрешение дисплея веса – это отношение дискретности дисплея к НПВ.

Весы серии SW имеют три типа разрешения дисплея веса:

Нормальное : 1/3,000

Высокое : 1/6,000 или 1/7,500 (в зависимости от значения НПВ)

Максимальное : 1/12,000 или 1/15,000 (в зависимости от значения НПВ)

Заводская установка – высокое разрешение (High), но ее можно изменить с помощью функциональной установки **re5o**. Выполните установку, учитывая область применения весов.

- Подробнее о дискретности дисплея и НПВ см. в п. “15.1. Спецификация”.
- В режиме счёта весы работают с максимальным разрешением, независимо от установки **re5o**.

7. Режим счёта на весах SC/SE

В данном режиме определяется вес одного предмета (образца) путём взвешивания навески с известным количеством аналогичных образцов. Затем значение веса образца используется для расчёта количества взвешиваемых предметов.

Значение веса одного предмета сохраняется в памяти даже после отключения весов.

1. Нажмите переключатель **UNITS** для выбора "pcs". ("pcs" = шт.)

2. Нажмите переключатель **UNITS** и удерживайте его для входа в режим запоминания значения веса одного предмета. Числовое значение слева показывает число образцов.

3. Чтобы изменить число образцов, нажмите переключатель **PRINT**. Это число может быть установлено равным 5, 10, 20, 50 или 100.

4. Если нужно, поместите контейнер на чашку весов и нажмите переключатель **TARE**. Убедитесь, что справа от числа образцов на дисплее находится нулевое значение.

5. Поместите нужное число образцов на чашку весов или в контейнер.

6. Убедитесь, что появился индикатор **STABLE**. Нажмите переключатель **UNITS**, чтобы рассчитать и запомнить вес одного предмета. Снимите образцы. Весы настроены на счёт предметов.

❑ Общий вес образцов должен быть больше указанного ниже, независимо от числа образцов.

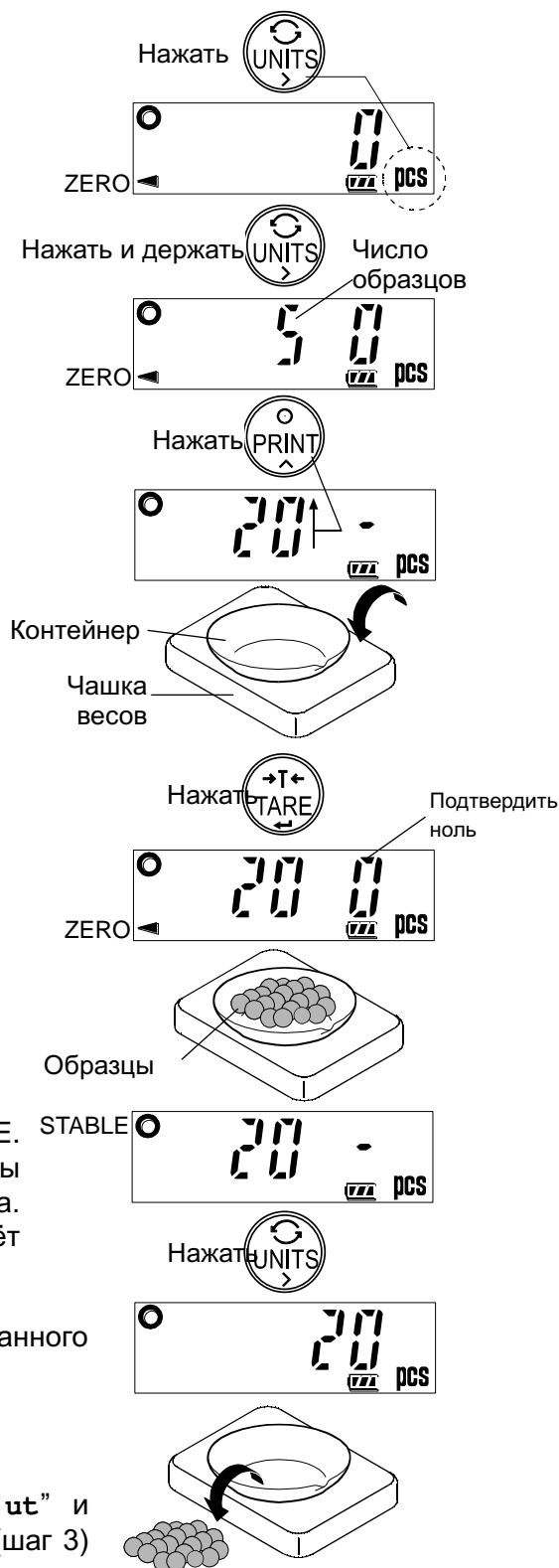
НПВ 30 кг: 0.05 кг

НПВ 60 кг: 0.1 кг

НПВ 150 кг: 0.2 кг

В противном случае дисплей покажет "lo ut" и вернётся на шаг 5. Увеличьте число образцов (шаг 3) и повторите попытку.

7. Поместите предметы, которые необходимо пересчитать, на чашку весов.



7.1. Режим счёта на весах SW

В данном режиме определяется вес одного предмета (образца) путём взвешивания навески с известным количеством аналогичных образцов. Затем значение веса образца используется для расчёта количества взвешиваемых предметов.

Значение веса одного предмета сохраняется в памяти даже после отключения весов.

1. Нажмите переключатель **UNITS** для выбора "pcs".

("pcs" = шт.)

2. Нажмите переключатель **SAMPLE** для входа в режим запоминания значения веса одного предмета.

Числовое значение слева показывает число образцов.

3. Чтобы изменить число образцов, нажмите переключатель **PRINT**. Это число может быть установлено равным 5, 10, 20, 50 или 100.

4. Если справа от числа образцов появился символ "-", нажмите переключатель **ZERO** чтобы обнулить дисплей.

Если нужно, поместите контейнер на чашку весов и нажмите переключатель **TARE**. Убедитесь, что справа от числа образцов на дисплее находится нулевое значение.

5. Поместите нужное число образцов на чашку весов или в контейнер.

6. Убедитесь, что появился индикатор **STABLE**. Нажмите переключатель **SAMPLE**, чтобы рассчитать и запомнить вес одного предмета. Снимите образцы. Весы настроены на счёт предметов.

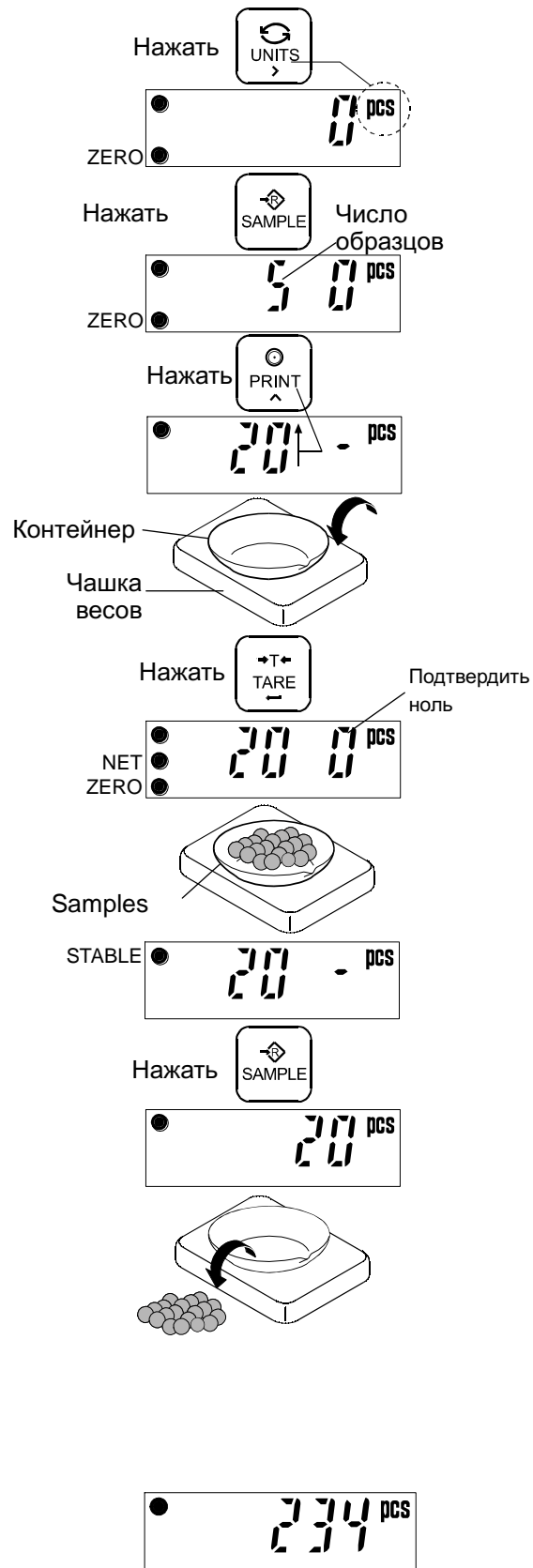
Общий вес образцов должен быть больше указанного ниже, независимо от числа образцов.

НПВ 6 кг:	0.005 кг
НПВ 15 кг:	0.01 кг
НПВ 30 кг:	0.02 кг
НПВ 60 кг:	0.05 кг
НПВ 150 кг:	0.1 кг

В противном случае дисплей покажет "lo ut" и вернётся на шаг 5. Увеличьте число образцов (шаг 3) и повторите попытку.

Если переключатель **SAMPLE** нажат до того, как достигнут указанный выше вес, весы выходят из режима запоминания значения веса одного предмета и возвращаются к дисплею режима счёта.

7. Поместите предметы, которые необходимо пересчитать, на чашку весов.



8. Компаратор серий SC/SE

В этом режиме происходит сравнение результата взвешивания со значениями верхнего и нижнего пределов. Результат сравнения выводится на дисплей с помощью индикаторов **HI** **OK** **LO**.

Формула сравнения следующая:

$$\mathbf{LO} < \text{Значение нижнего предела} \leq \mathbf{OK} \leq \text{Значение верхнего предела} < \mathbf{HI}$$

Выберите условия сравнения в соответствии Вашими требованиями (см. «Режим компаратора: Ср» в п. «10-2. Перечень функций»).

- 0: нет сравнения (компаратор отключен).
- 1: сравнение всех данных.
- 2: сравнение всех стабильных данных.
- 3: сравнение всех данных, которые больше +4d или меньше -4d.
- 4: сравнение стабильных данных, которые больше +4d или меньше -4d.
- 5: сравнение всех данных, которые больше +4d.
- 6: сравнение стабильных данных, которые больше +4d.

d = дискретность дисплея (кг) (См. п. «13-1. Спецификация».)

Кроме того, в режиме счёта “d” равно дискретности дисплея при взвешивании в килограммах.

- Значения верхнего и нижнего пределов сохраняются даже после отключения питания.
- Значения верхнего и нижнего пределов одинаковы для режимов взвешивания и счёта.
- При установке значений верхнего и нижнего пределов игнорируйте десятичный знак. Например, если НПВ равно 30 и устанавливаемое значение равно “001000”:

Режим дисплея	Значение предела	НПВ / Дискр. дисплея
Нормальное разрешение (кг)	10.00 kg	30.00 kg / 0.01 kg
Высокое разрешение (кг)	1.000 kg	30.000 kg / 0.005 kg
Нормальное разрешение (lb)	10.00 lb	66.00 lb / 0.02 lb
Высокое разрешение (lb)	10.00 lb	66.00 lb / 0.01 lb
Нормальное разрешение (oz)	100.0 oz	1050.0 oz / 0.5 oz
Высокое разрешение (oz)	100.0 oz	1050.0 oz / 0.2 oz
Режим счёта	1000 pcs	

Ввод значений верхнего и нижнего пределов

1. Нажмите переключатель **UNITS** для выбора единицы измерения: "kg", "lb" или "oz"

2. Нажмите переключатель **UNITS** и удерживайте его для входа в режим установки значения верхнего предела.

3. Введите значение верхнего предела с помощью переключателей:

UNITS Перенос мигающей цифры вправо.

PRINT Увеличение значения мигающей цифры на единицу.

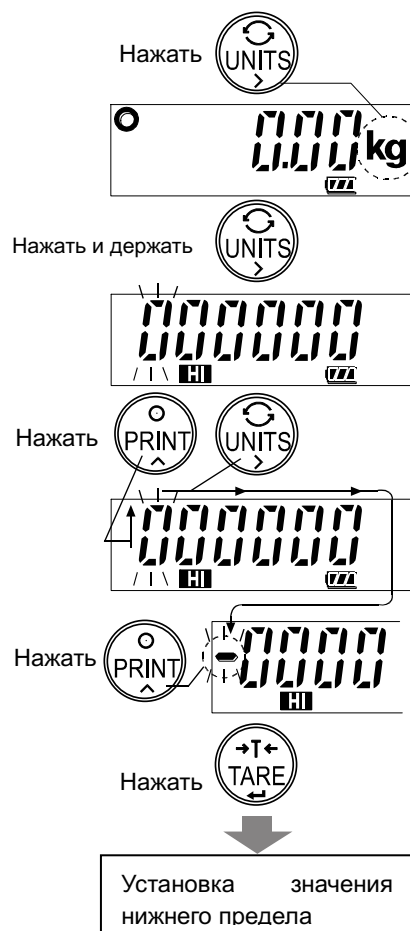
Знак «минус» может быть выбран в качестве мигающей цифры после наименьшей значащей цифры.

Переключатель **PRINT** выполняет включение/отключение знака «минус».

Мигающий символ "-" соответствует знаку «минус», отсутствие символа – знаку «плюс».

4. После установки значения нажмите переключатель **TARE**. Значение верхнего предела сохранено, и дисплей переходит в режим установки значения нижнего предела.

5. Установите значение нижнего предела, следуя описанной выше процедуре. Затем нажмите переключатель **TARE** для возвращения в режим взвешивания.



8.1. Компаратор сери SW

Доступны трёх и пятиуровневые компараторы.

В режиме пятиуровневого компаратора используется четыре значения компаратора для сравнения результата взвешивания, и выводится результат пяти уровней: LOLO, LO, OK, HI и HHI.

В режиме трёхуровневого компаратора используется два значения компаратора для сравнения результата взвешивания (верхний и нижний пределы компаратора), и выводится результат трёх уровней: LO, OK и HI.

Вывод результата производится с помощью светодиодов (жёлтого / зелёного / красного).

Если установлен релейный выход компаратора (опция OP-03), результаты выводятся в виде релейных сигналов.

- Чтобы воспользоваться режимами компаратора, необходимо выполнить установку функций “Ср-1” и “Ср”.
 - С помощью установки “Ср-1” выберите режим компаратора:
 - 0: режим пятиуровневого компаратора
 - 1: режим трёхуровневого компаратора
 - С помощью установки “Ср” выберите условия сравнения:
 - 0: нет сравнения (компаратор отключен).
 - 1: сравнение всех данных.
 - 2: сравнение всех стабильных данных.
 - 3: сравнение всех данных, которые больше или равны +5d или меньше или равны -5d.
 - 4: сравнение всех стабильных данных, которые больше или равны +5d или меньше или равны -5d.
 - 5: сравнение всех данных, которые больше или равны +5d.
 - 6: сравнение стабильных данных, которые больше или равны +5d.
- d = дискретность дисплея (кг) (См. п. “15.1. Спецификация”).
 Кроме того, в режиме счёта “d” равно дискретности дисплея при взвешивании в килограммах.

8.1.1. Формула сравнения

Для сравнения используется приведённая ниже формула.

Режим пятиуровневого компаратора

Результаты	Формула сравнения	LED дисплей
LOLO	Результат взвешивания < предельное значение LOLO (Или больше, при отрицательных значениях)	■□□□□ (Красный LED)
LO	Результат взвешивания < предельное значение LO	□■□□□ (Жёлтый LED)
OK	Предельное значение LO ≤ Результат взвешивания ≤ предельное значение HI	□□■□□ (Зелёный LED)
HI	Предельное значение HI < Результат взвешивания	□□□■□ (Жёлтый LED)
HHI	Предельное значение HHI < Результат взвешивания (Или больше, при положительных значениях)	□□□□■ (Красный LED)

Предельное значение LOLO = Вторичное значение нижнего предела

Предельное значение LO = Значение нижнего предела

Предельное значение HI = Значение верхнего предела

Предельное значение ННН = Вторичное значение верхнего предела

Режим трёхуровневого компаратора

Результаты	Формула сравнения	LED display
LO	Результат взвешивания < предельное значение LO (Или больше, при отрицательных значениях)	■▷□□□ (Красный LED)
OK	Предельное значение LO ≤ Результат взвешивания ≤ Предельное значение НН	▷▷■□□ (Зелёный LED)
НН	Предельное значение НН < Результат взвешивания (Или больше, при положительных значениях)	▷▷□□■ (Красный LED)

Предельное значение LO = Значение нижнего предела

Предельное значение НН = Значение верхнего предела

- Значения компаратора одинаковы для режимов взвешивания и счёта.
- При установке значений компаратора игнорируйте десятичный знак.
Например, если НПВ равно 6 кг, и устанавливаемое значение равно "001000":

Режим дисплея	Предел.знач.	НПВ / Дискр. дисплея
Нормальное разрешение (кг)	1.000 kg	6.000 kg / 0.002 kg
Высокое разрешение (кг)	1.000 kg	6.000 kg / 0.001 kg
Максимальное разрешение (кг)	0.1000 kg	6.0000 kg / 0.0005 kg
Нормальное разрешение (унция)	100.0 oz	210.0 oz / 0.1 oz
Высокое разрешение (унция)	10.00 oz	210.00 oz / 0.05 oz
Максимальное разрешение (унция)	10.00 oz	210.00 oz / 0.02 oz
Режим счёта	1000 pcs	

- Значения компаратора сохраняются в памяти даже при отключении питания весов.
- Порядок сравнения: сверху вниз в таблице режимов компаратора
- В данном режиме не происходит оценки значений компаратора. Даже если значение верхнего предела окажется меньше значения нижнего предела, сообщение об ошибке не выводится.

9. Калибровка серий SC/SE

Это функция настройки весов на точное взвешивание. Выполняйте калибровку весов в следующих случаях:

- При первом использовании весов.
- При перемещении весов.
- При изменении внешних условий работы весов.
- Регулярная плановая калибровка.

9.1. Корректировка значения ускорения силы тяжести

При первом использовании весов или их перемещении, весы необходимо откалибровать с использованием калибровочной гири.

При отсутствии калибровочной гири выполните настройку весов путем корректировки значения ускорения силы тяжести. Измените значение ускорения силы тяжести весов с учетом их предполагаемого месторасположения. См. карту ускорения силы тяжести в конце настоящего руководства пользователя.

Замечание

Нет необходимости выполнять корректировку значения ускорения силы тяжести в том случае, если весы калибруются с помощью калибровочной гири по месту их использования.

- Убедитесь, что весы находятся в режиме взвешивания (на дисплее “kg” (“g”), “lb”, “oz” или “pcs”).

1. Нажмите и удерживайте переключатель **TARE** до появления значения ускорения силы тяжести (в данном примере: 9.7985); отпустите переключатель.
2. Нажмите и удерживайте переключатель **UNITS** до тех пор, пока значение на дисплее не начнет мигать.
3. Измените значение с помощью следующих переключателей:

UNITS	Перенос мигающей цифры вправо.
PRINT	Увеличение значения мигающей цифры на единицу.
4. Нажмите переключатель **TARE**. Установленное значение сохранено. На дисплей выводится “end”.
5. При необходимости калибровки весов с помощью калибровочной гири, перейдите на шаг 3 раздела “9-2. Калибровка с помощью гири”. Для завершения установки выключите



питание весов.

9.2. Калибровка с помощью гири

Подготовьте гирю. Желательно, чтобы она соответствовала НПВ весов, которые Вы собираетесь калибровать.

1. Включите весы и прогрейте их в течение, по крайней мере, получаса.
 - ❑ Измените установку функции “**poFF**” или поместите что-либо на чашку весов, чтобы дезактивировать функцию автоматического отключения питания.
 - ❑ Убедитесь, что весы находятся в режиме взвешивания (на дисплее “kg”, “lb”, “oz” или “pcs”).
2. Нажмите и удерживайте переключатель **TARE** до появления значения ускорения силы тяжести. Отпустите переключатель.
3. Нажмите переключатель **UNITS**. На дисплее появится “Cal”.
4. Нажмите и удерживайте переключатель **UNITS** до появления индикации “Cal 0”. Убедитесь в том, что чашка весов пуста, и ждите появления индикатора стабильности **STABLE**.
5. Нажмите переключатель **TARE**. Весы выполнят калибровку нулевой точки и выведут на дисплей значение калибровочного веса (калибровка диапазона).
 - ❑ Значение веса равно НПВ весов (заводская установка).
 - ❑ Если Вы не хотите выполнять калибровку диапазона, отключите питание для выхода из процедуры калибровки.
6. Чтобы выполнить калибровку с другим значением веса, измените значение веса на дисплее с помощью следующих переключателей.

UNITS Перенос мигающей цифры (включая ед. измерения) вправо.

PRINT Увеличение значения мигающей цифры на единицу (или переключение между kg и lb).

7. Поместите на чашку весов калибровочную гирю, вес которой равен значению, показанному на дисплее. Ждите появления индикатора стабильности **STABLE**.
8. Нажмите переключатель **TARE**. Весы выполнят калибровку диапазона, и на дисплее появится “end”.

Снимите гирю с чашки и отключите питание.

Замечание

В том случае, если предполагается перенос весов в другое место, установите значение ускорения силы тяжести, соответствующее новому местоположению весов, и откалибруйте весы согласно описанной выше процедуре.



9.3. Восстановление заводских установок

Если значения ускорения силы тяжести или калибровочного веса были случайно изменены, необходимо восстановить заводские установки этих значений.

☐ Убедитесь, что весы находятся в режиме взвешивания (на дисплее “kg”, “lb”, “oz” или “pcs”).

1. Нажмите и удерживайте переключатель TARE до появления значения ускорения силы тяжести, и отпустите переключатель.

2. Дважды нажмите переключатель UNITS для вывода на дисплей “ClrC”.

3. Нажмите и удерживайте переключатель UNITS до появления на дисплее мигающей индикации “ClrCno”.

4. Нажмите переключатель PRINT.
“ClrC no” изменится на “ClrC go”.

5. Когда на дисплее появится “ClrC go”, нажмите переключатель TARE.
Заводские установки восстановлены. На дисплей выводится “end”.

Для окончания процедуры отключите питание весов.



9.1.1. Калибровка серии SW

Это функция настройки весов на точное взвешивание.
Выполняйте калибровку весов в следующих случаях:

- При первом использовании весов.
- При перемещении весов.
- При изменении внешних условий работы весов.
- Регулярная плановая калибровка.

9.1.1.1. Корректировка значения ускорения силы тяжести

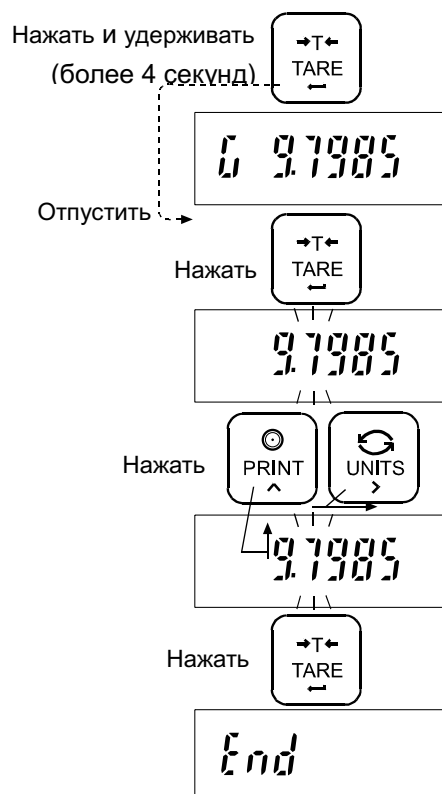
При первом использовании весов или их перемещении, весы необходимо откалибровать с использованием калибровочной гири.

При отсутствии калибровочной гири выполните настройку весов путем корректировки значения ускорения силы тяжести. Измените значение ускорения силы тяжести весов с учетом их предполагаемого месторасположения. См. карту ускорения силы тяжести в конце настоящего руководства пользователя.

Замечание

Нет необходимости выполнять корректировку значения ускорения силы тяжести в том случае, если весы калибруются с помощью калибровочной гири в месте их использования.

- Убедитесь, что весы находятся в режиме взвешивания (на дисплее “kg” (“g”), “lb”, “oz” или “pcs”).
1. Нажмите и удерживайте переключатель **TARE** до появления значения ускорения силы тяжести (в данном примере: 9.7985), и отпустите переключатель.
 2. Нажмите переключатель **TARE** для входа в режим установки значения ускорения силы тяжести.
 3. Измените значение с помощью следующих переключателей:
 - UNITS** Перенос мигающей цифры вправо.
 - PRINT** Увеличение значения мигающей цифры на единицу.
 4. Нажмите переключатель **TARE**. Установленное значение сохранено. На дисплей выводится “end”.
 5. При необходимости калибровки весов с помощью калибровочной гири, перейдите на шаг 3 раздела “11.2. Калибровка с помощью гири”. Для завершения установки выключите



питание весов.

9.1.1.2. Калибровка с помощью гири

Подготовьте гирю. Желательно, чтобы она соответствовала НПВ весов, которые Вы собираетесь калибровать. Обратите внимание на то, что значение калибровочного веса может быть изменено.

1. Включите весы и прогрейте их в течение, по крайней мере, получаса.

Измените установку функции "poFF" или поместите что-либо на чашку весов, чтобы дезактивировать функцию автоматического отключения питания.

Убедитесь, что весы находятся в режиме взвешивания (на дисплее "kg" ("g"), "lb", "oz" или "pcs").

2. Нажмите и удерживайте переключатель TARE до появления значения ускорения силы тяжести, и отпустите переключатель.

3. Нажмите переключатель UNITS. На дисплее появится "Cal".

4. Нажмите переключатель TARE. На дисплее появится индикация "Cal 0". Убедитесь в том, что чашка весов пуста, и ждите появления индикатора стабильности STABLE.

5. Нажмите переключатель TARE. Весы выполнят калибровку нулевой точки и выведут на дисплей значение калибровочного веса (калибровка диапазона).

Значение веса равно НПВ весов (заводская установка).

Если вы входите в режим при активной единице измерения "kg" или "g", тогда данный вес измеряется в "kg". (При входе с "lb" или "oz", вес измеряется в "lb").

Если Вы не хотите выполнять калибровку диапазона, отключите питание для выхода из процедуры калибровки.

6. Чтобы выполнить калибровку с другим значением веса, измените значение веса на дисплее с помощью следующих переключателей.

Перенос мигающей цифры вправо.

Увеличение значения мигающей цифры на единицу.

7. Поместите на чашку весов калибровочную гирю, вес которой равен значению, показанному на дисплее. Ждите появления индикатора стабильности STABLE.

8. Нажмите переключатель TARE. Весы выполнят калибровку диапазона, и на дисплее появится "end".

Снимите гирю с чашки и отключите питание.



Замечание

В том случае, если предполагается перенос весов в другое место, установите значение ускорения силы тяжести, соответствующее новому

местоположению весов, и откалибруйте весы согласно описанной выше процедуре.

9.1.1.3. Восстановление заводских установок

Если значения ускорения силы тяжести или калибровочного веса были случайно изменены, необходимо восстановить заводские установки этих значений.

☐ Убедитесь, что весы находятся в режиме взвешивания (на дисплее “kg” (“g”), “lb”, “oz” или “pcs”).

1. Нажмите и удерживайте переключатель TARE до появления значения ускорения силы тяжести, и отпустите переключатель.

2. Дважды нажмите переключатель **UNITS** для вывода на дисплей “ClrC” .

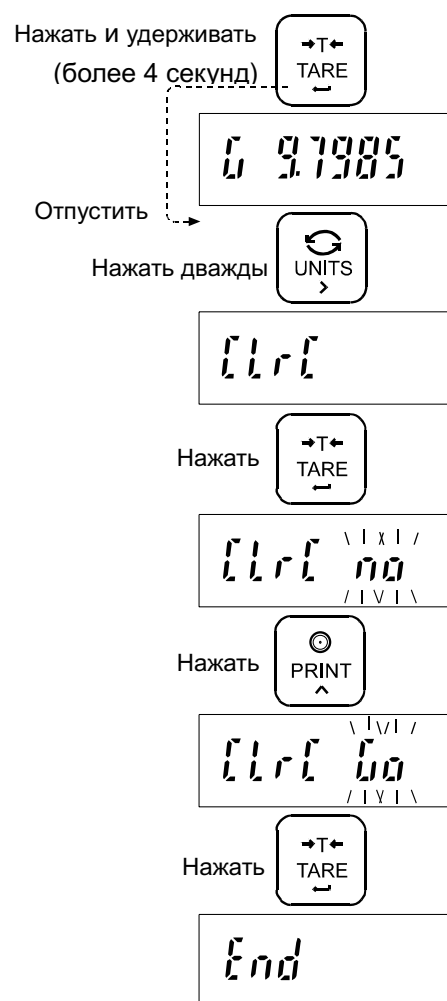
3. Нажмите переключатель **TARE** для вывода на дисплей “ClrC no”; “no” мигает.

4. Нажмите переключатель **PRINT**. “ClrC no” изменится на “ClrC go”; “go” мигает.

5. Когда на дисплее появится “ClrC go”, нажмите переключатель **TARE**. Заводские установки восстановлены. На дисплей выводится “end”.

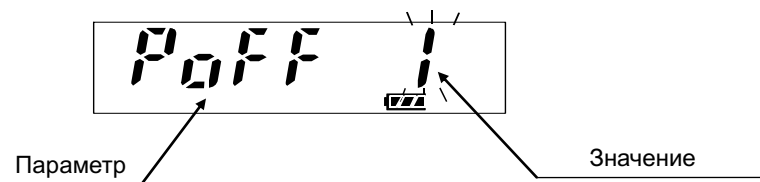
Для окончания процедуры отключите питание весов.

☐ Для отмены процедуры нажмите переключатель **ZERO**. Дисплей вернётся на шаг 2.



10. Функции весов SC/SE

Пользователь имеет возможность выполнить установку функций весов, что позволяет расширить область их применения. Значения параметров, установленные в данном режиме, сохраняются даже после отключения питания весов.



Нажать и удерживать Нажать



10.1. Процедура установки значений параметров

1. Отключите питание весов.

2. Нажмите и удерживайте переключатель **TARE**; одновременно нажмите переключатель **ON/OFF**, чтобы включить питание весов. На дисплее будет показана версия программного обеспечения.

☐ “***” – номер версии ПО

3. Нажмите и переключатель **UNITS** для вывода на дисплей параметра.

4. Измените параметр или его значение, с помощью следующих переключателей.

UNITS

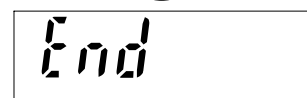
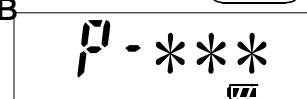
Вывод на дисплей следующего параметра.

PRINT

Увеличение значения мигающей цифры на единицу (для изменения значения параметра).

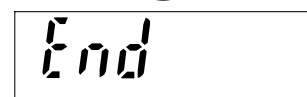
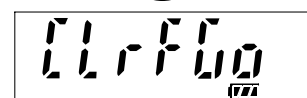
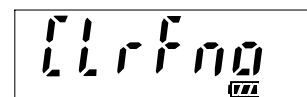
☐ Когда значение параметра будет изменено, индикатор STABLE отключится.

5. Нажмите переключатель **TARE** для сохранения значений. После появления на дисплее “end”, весы вернуться в режим взвешивания.



Восстановление заводских установок

Когда на дисплее появится “Clrfno”, нажмите переключатель **PRINT**, чтобы на дисплее появилось “Clrfgo”. Затем нажмите переключатель **TARE**. Заводские установки значений параметров восстановлены. После появления на дисплее “end”, весы вернуться в режим взвешивания.



10.2. Перечень функций

Параметр	Значение	Описание	
Автоматическое отключение питания po ff	0	Автоматическое отключение питания деактивировано	Автоматическое отключение питания
	♦ 1	Автоматическое отключение питания активно	
Разрешение дисплея re5o	0	Нормальное (1/3,000)	Изменение дискретности дисплея
	♦ 1	Высокое (1/6,000 или 1/7,500)	
Последовательный интерфейс: скорость передачи данных bp5	♦ 0	2400 бит/сек	
	1	4800 бит/сек	
	2	9600 бит/сек	
Последовательный интерфейс: режим вывода данных prt	♦ 0	Режим потока / Командный режим	
	1	Только командный режим	
	2	Переключатель PRINT / Командный режим	
	3	Автопечать +/- данные / Командный режим	
	4	Автопечать + данные / Командный режим	
Последовательный интерфейс: отклик aCk	0	Нет отклика (за искл. команды "Q")	
	♦ 1	Отклик на команды	
Режим компаратора Sp	♦ 0	Нет сравнения (компаратор отключен).	Устанавливает условия сравнения d = дискретность дисплея (кг)
	1	Сравнение всех данных.	
	2	Сравнение всех стабильных данных.	
	3	Сравнение всех данных, которые больше +4d или меньше -4d.	
	4	Сравнение стабильных данных, которые больше +4d или меньше -4d.	
	5	Сравнение всех данных, которые больше +4d.	
	6	Сравнение стабильных данных, которые больше +4d.	
Стабильность Скорость отклика Cond	0	Слабая стабильность / быстрый отклик	
	♦ 1	Нормал. стабильность / нормал. отклик	
	2	Сильная стабильность / медленный отклик	
Трекинг нуля trc	0	Трекинг нуля выключен	Трекинг смещения нулевой точки
	♦ 1	Трекинг нуля включен	
Десятичный знак dp	♦ 0	Точка (.)	Выбор десятичного знака.
	1	Запятая (,)	
Инициализация Clrf	no	Инициализация отключена	Восстановление заводских установок.
	go	Инициализация включена	

♦ Заводская установка

d = дискретность дисплея (кг), то есть минимальная масса, которая может быть взвешена в

килограммах.

В режиме счёта “d” используется для оценки результата.

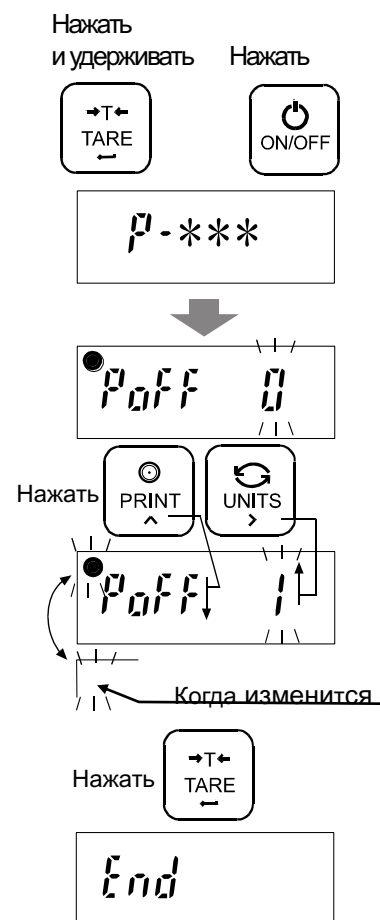
10.1.1. Функции весов SW

Пользователь имеет возможность выполнить установку функций весов, что позволяет расширить область их применения. Значения параметров, установленные в данном режиме, сохраняются даже после отключения питания весов.

10.1.1.1. Процедура установки значений параметров

1. Отключите питание весов.
2. Нажмите и удерживайте переключатель **TARE**; одновременно нажмите переключатель **ON/OFF**, чтобы включить питание весов. На дисплее будет показана версия программного обеспечения.
 - ❑ “***” – номер версии ПО.
3. Приблизительно через секунду, на дисплее появится первый параметр.
4. Измените параметр или его значение, с помощью следующих переключателей.

UNITS	Вывод на дисплей следующего параметра.
PRINT	Увеличение значения мигающей цифры на единицу (для изменения значения параметра).
- ❑ Когда значение параметра будет изменено, индикатор **STABLE** отключится.
5. Нажмите переключатель **TARE** для сохранения значений. После появления на дисплее “end” питание отключится автоматически.
 - ❑ Для отмены процедуры без сохранения изменений нажмите переключатель **ZERO**. Питание отключится автоматически.



10.1.1.2. Восстановление заводских установок

1. Отключите питание весов OFF.
2. Нажмите и удерживайте переключатель **TARE** одновременно нажмите переключатель **ON/OFF**, чтобы включить питание весов. Отпустите переключатель **ON/OFF** и продолжайте удерживать **TARE** до появления “Clrf no”; “no” мигает.
3. Нажмите переключатель **PRINT**. “Clrf no” изменится на “Clrf go”; “go” мигает.
4. Когда на дисплее появится “Clrf go” нажмите переключатель **TARE**. Заводские установки значений параметров восстановлены. После появления на дисплее “end” питание отключится автоматически.
 - ❑ Для отмены процедуры нажмите переключатель **ZERO**. Питание отключится автоматически.



10.1.1.3. Перечень функций

Параметр	Значение	Описание	
Автоматическое отключение питания poff	♦ 0	Автоматическое отключение питания деактивировано	Автоматическое отключение питания
	1	Автоматическое отключение питания активно	
Разрешение дисплея re5o	0	Нормальное (1/3,000)	Изменение дискретности дисплея
	♦ 1	Высокое (1/6,000 или 1/7,500)	
	2	Максимальное (1/12,000 или 1/15,000)	
Единица измерения Ut-g	♦ 0	kg	
	1	g	
Трекинг нуля trc	0	Трекинг нуля выключен	Трекинг смещения нулевой точки
	♦ 1	Трекинг нуля включен	
Ширина диапазона стабильности 5t-b	♦ 0	±0.5d (ширина 1d)	Условия включения индикатора стабильности d = дискретность дисплея (кг)
	1	±1.0d (ширина 2d)	
	2	±2.0d (ширина 4d)	
Время обнаружения стабильности 5t-t	0	0.5 сек	
	♦ 1	1.0 сек	
	2	2.0 сек	
Стабильность Скорость отклика Cond	0	Слабая стабильность / быстрый отклик	Фильтрация
	♦ 1	Нормал. стабильность / нормал. отклик	
	2	Сильная стабильность / медленный отклик	
Послед.интерфейс: скорость передачи данных bp5	♦ 0	2400 бит/сек	Только в случае использования опций RS-232C или RS-422/485
	1	4800 бит/сек	
	2	9600 бит/сек	
Послед.интерфейс: бит данных / четность btpr	♦ 0	7 бит / Четность	
	1	7 бит / Нечетность	
	2	8 бит / Нет контроля четности	
Последовательный интерфейс: режим вывода данных prt	♦ 0	Режим потока / Командный режим	
	1	Только командный режим	
	2	Переключатель PRINT / Командный режим	
	3	Автопечать +/- данные / Командный режим	
	4	Автопечать + данные / Командный режим	
Последовательный интерфейс: тип 5if	♦ 0	RS-232C	
	1	RS-422	
	2	RS-485	
Последовательный интерфейс: адрес adr	##	## = 00 - 99 (Заводская установка: ## = 01)	
Последовательный интерфейс: отклик aCk	0	Нет отклика (за искл. ответа на команду)	
	♦ 1	Ответ на команду	
Режим компаратора	♦ 0	Пять уровней (LOLO, LO, OK, HI, HINI)	

Ср-1	1	Три уровня (LO, OK, HI)	
-------------	----------	-------------------------	--

Параметр	Значение	Описание	
Условия работы компаратора Ср	♦ 0	Компаратор деактивирован	Устанавливает условия сравнения d = дискретность дисплея (кг)
	1	Сравнение всех данных	
	2	Сравнение всех стабильных данных	
	3	Сравнение всех данных $\geq +5d$ или $\leq -5d$	
	4	Сравнение стабильных данных $\geq +5d$ или $\leq -5d$	
	5	Сравнение данных $\geq +5d$	
	6	Сравнение стабильных данных $\geq +5d$	
Чувствительность переключателей key	0	Низкая	
	♦ 1	Средняя	
	2	Высокая	

♦ Заводская установка

d = дискретность дисплея (кг), то есть минимальная масса, которая может быть взвешена в килограммах.

В режиме счёта "d" используется для оценки результата.

11. Опции весов SC/SE

Для весов серии SC/SE доступны следующие опции:

- OP-02 (SCE-02) USB интерфейс
- OP-03 (SCE-03) Последовательный интерфейс RS-232C и релейный выход компаратора

Замечание

В случае использования опций характеристики пыли и влагозащиты весов снижаются.

Подробнее см. в руководствах по использованию опций.

11.1. Опции весов SW

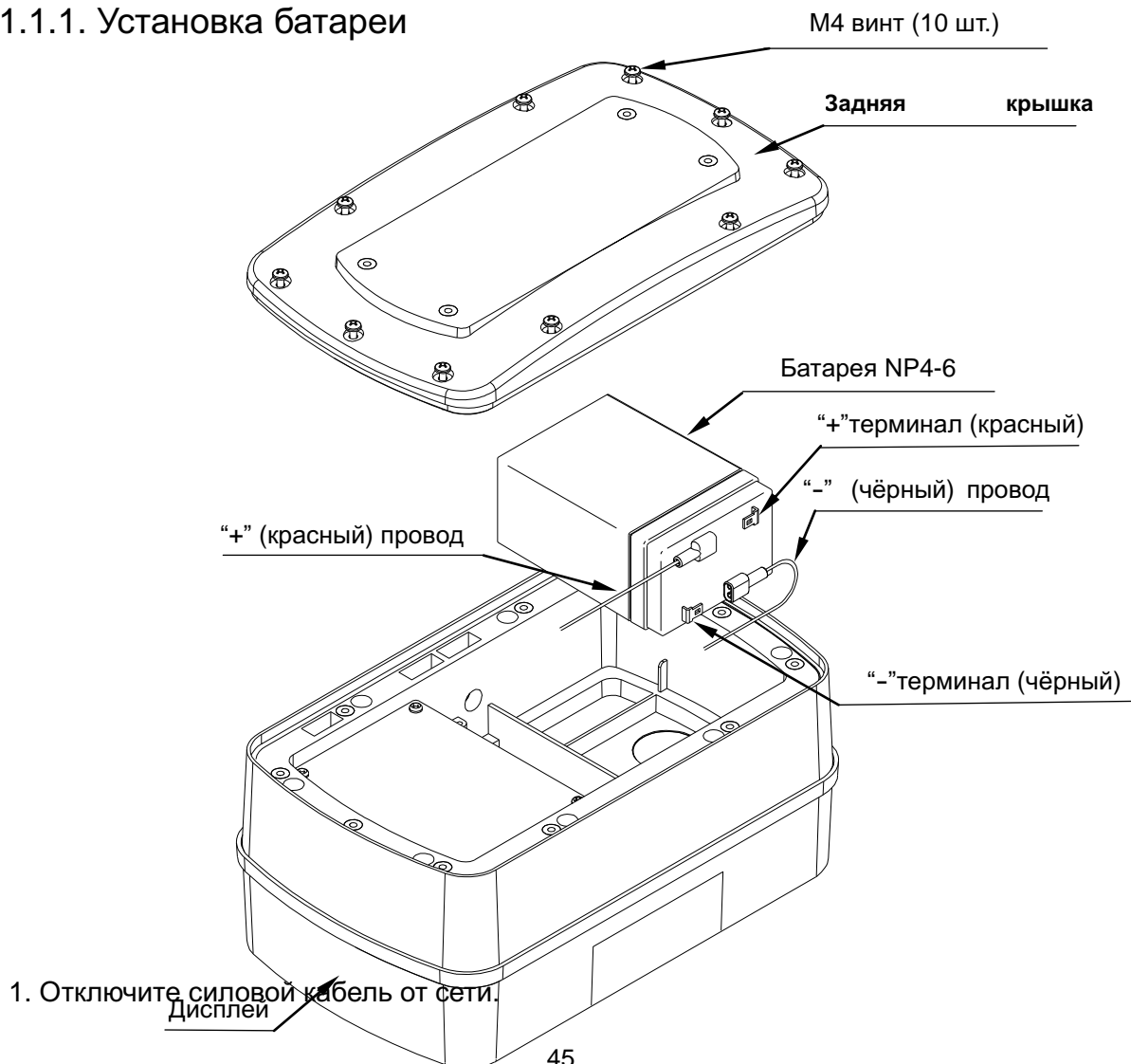
11.1.1. Использование SLA батареи OP-02

- ❑ Весы могут работать от герметичной свинцово-кислотной (SLA) батареи, доступной в качестве опции.
- ❑ С полностью заряженной батареей весы могут работать непрерывно в течение приблизительно 90 часов (если другие опции не подключены).
- ❑ Время полной зарядки батареи – приблизительно 15 часов.
- ❑ Срок службы батареи зависит от интенсивности использования весов, внешней температуры и пр.
- ❑ Батарея NP4-6 (6V, 4Ah) (производитель YUASA) имеется в свободной продаже.

Предупреждения

- В случае неправильной установки батареи или использования батареи другого типа существует риск протечки или возгорания.
- Использованные батареи утилизируются в соответствии с местным законодательством.
- Не прикасайтесь к батарее влажными руками. Не допускайте намокания батареи.
- Не устанавливайте батареи в условиях высокой температуры и влажности.

11.1.1.1. Установка батареи



2. Ослабьте винты М4 и снимите заднюю крышку дисплея.

Замечание: соблюдайте осторожность, не уроните дисплей.

3. Подключите провода внутри дисплея к батарее. Убедитесь, что переключатели ни с чем не соприкасаются.

Замечание: соблюдайте полярность: подключите красный провод к положительному (+ / красному) терминалу и чёрный провод – к отрицательному (- / чёрному) терминалу. В противном случае существует риск возгорания.

4. Установите батарею внутрь дисплея.

5. Установите заднюю крышку дисплея и закрепите её винтами.

6. Подключите силовой кабель к сети питания.

7. Нажмите переключатель ON/OFF и убедитесь, что весы включены.

8. Отключите силовой кабель и проверьте работоспособность весов.

11.1.1.2. Зарядка батареи

Если на дисплее веса появилось сообщение “1b” (низкая зарядка батареи), батарею необходимо зарядить. Выключите весы и подключите силовой кабель к сети питания. Начнётся процесс зарядки.

Зарядка выполняется, когда силовой кабель подключён к сети, и весы отключены. Если весы включены, то будет выполняться компенсационная подзарядка.

Весы могут использоваться во время зарядки. После того, как была выполнена полная зарядка батареи, весы автоматически перейдут от процедуры зарядки к компенсационной подзарядке.

Замечание:

- **Выполняйте зарядку при температуре от 0°C до 40°C, желательно в диапазоне температур от 5°C до 35°C .**
- **Зарядите батарейку перед первым использованием.**
- **Необходимо регулярно заряжать батарею, каждые 3-6 месяцев, если весы не используются в течение длительного времени. В тёплых регионах требуется более частая зарядка.**

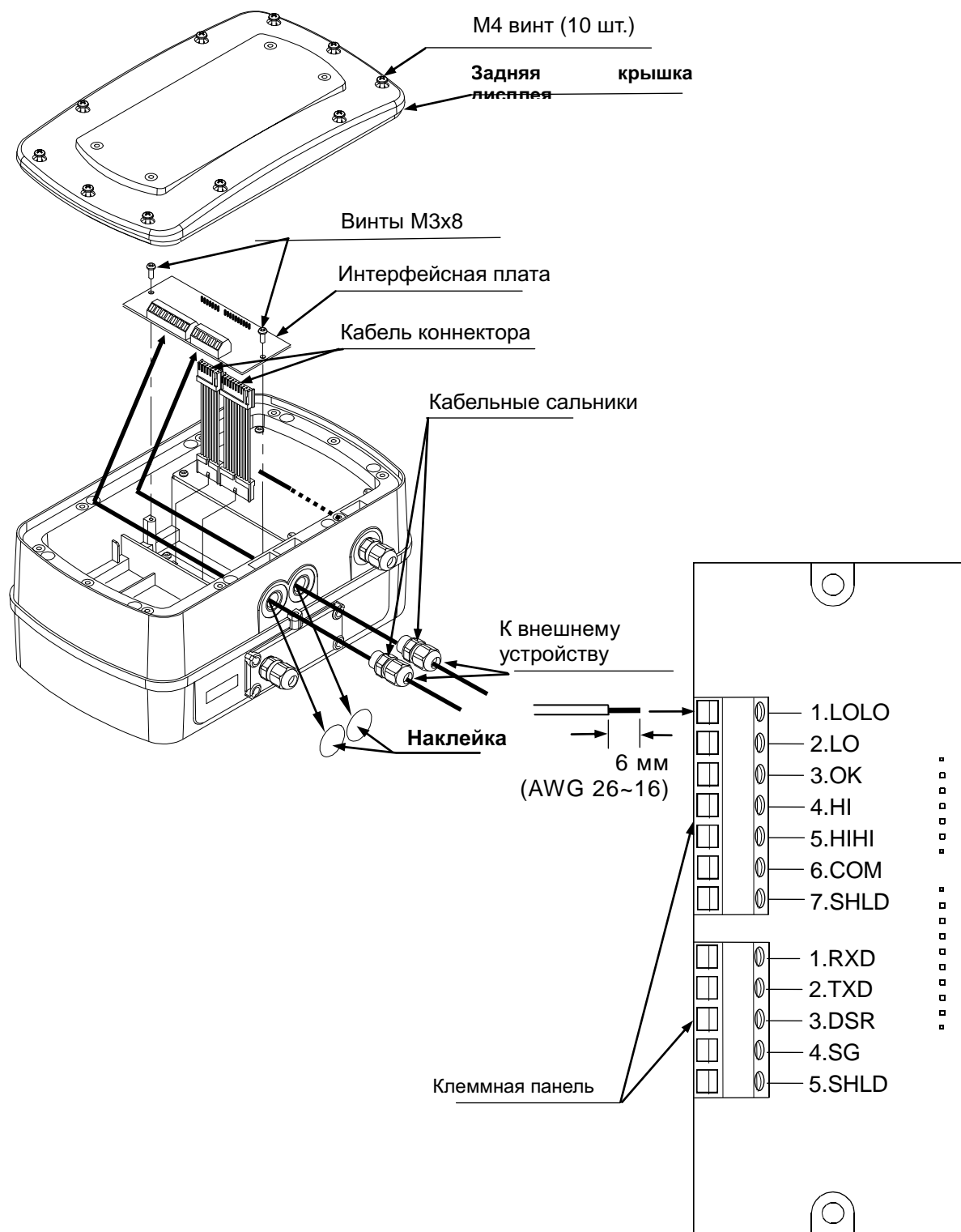
11.1.2. OP-03 RS-232C / Релейный выход

Данный интерфейс позволяет подключать весы SW к принтеру AD-8121 или ПК. Также доступен релейный выход для сравнения результатов.

Если установлена опция OP-03, характеристики пыли и влагозащиты весов снижаются.

OP-03 включает в себя плату интерфейса, 2 соединительных кабеля (7 и 10 штырьков), 2 кабельных сальника и 2 винта (М3х8).

11.1.2.1. Установка OP-03



1. Отключите силовой кабель от электросети. Если батарея установлена, убедитесь, что весы отключены.
2. Ослабьте винты М4 и снимите заднюю крышку дисплея.
Замечание: соблюдайте осторожность, не уроните дисплей.
3. Подключите кабель к внешнему устройству через кабельный сальник и клеммную панель на интерфейсной плате.
4. Подключите кабели коннектора (7 и 10 штырьков), поставляемые с OP-03, к

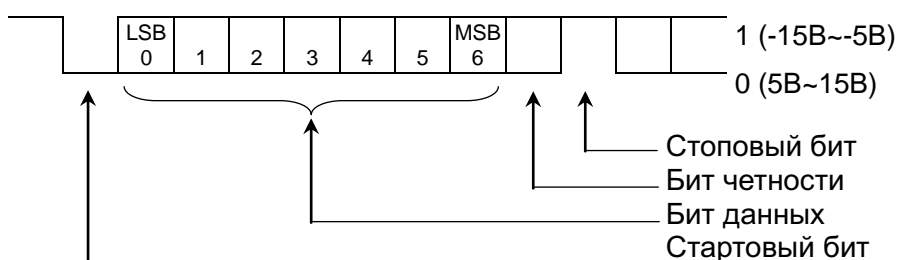
коннекторам на интерфейсной плате и главной плате внутри дисплея.

5. Закрепите интерфейсную плату с помощью винтов М3 х 8, поставляемых с ОР-03.
 6. Затяните кабельные сальники, установите заднюю крышку дисплея и закрепите её винтами.
 7. Подключите силовой кабель к сети питания.
 8. Выполните установки функций "bp5", "btpr", "prt". "5if" и "ack", как требуется.
- Чтобы пользоваться опцией ОР-03 RS-232C, нужно установить "0" для функции "5if".

11.1.2.2. Спецификация ОР-03

Интерфейс RS-232C

Форма передачи данных Асинхронная, двунаправленная, полудуплексная
Формат данных Скорость передачи данных: 2400, 4800, 9600
 Биты данных : 7 бит + 1 бит чётности (Чёт / Нечет) или 8 бит (нет проверки чётности)
 Стартовый бит : 1 бит
 Стоповый бит : 1 бит
 Код : ASCII
 Терминатор : C_RL_F (C_R:0Dh, L_F:0Ah)



Релейный выход

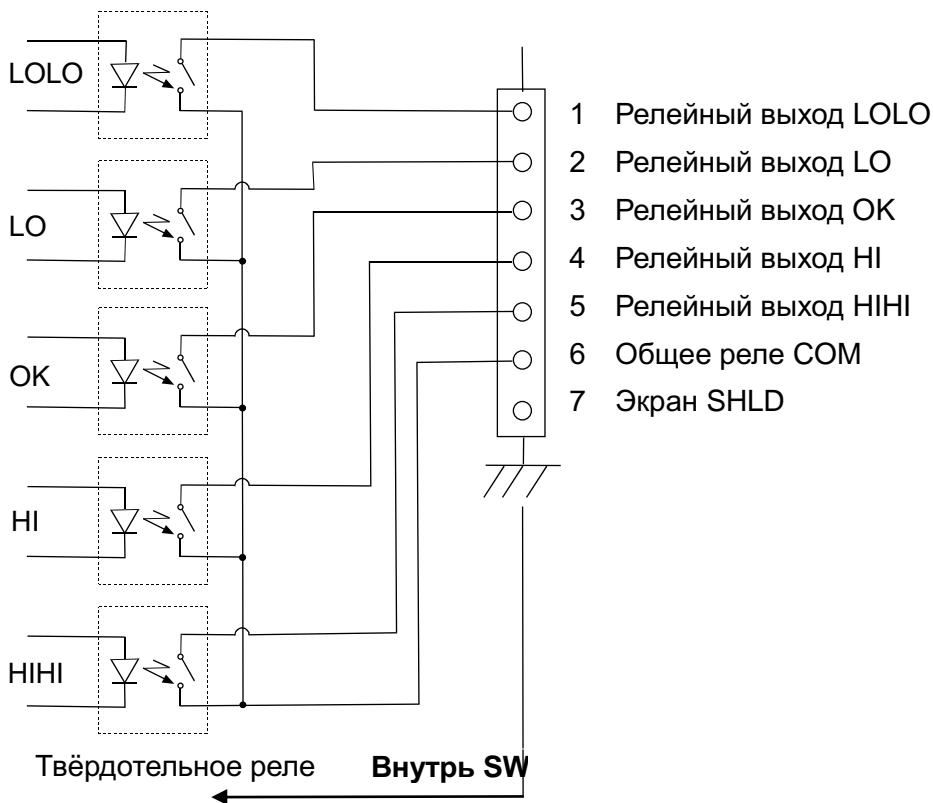
Максимальные характеристики релейного выхода.

- Максимальное напряжение: 50V DC
- Максимальная сила тока: 100 mA DC
- Максимальное сопротивление при включении: 8 Ом

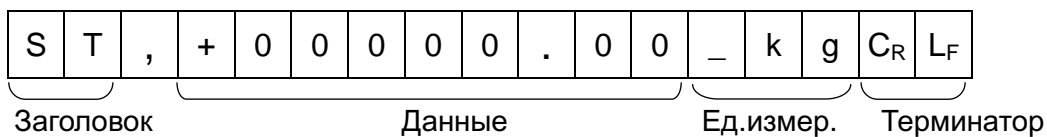
Схема соединений



❑ Весы SW являются DCE оборудованием (для передачи данных).



Формат данных



❑ Существует 4 типа заголовков:

- ST : стабильные результаты взвешивания
- QT : стабильные результаты счёта
- US : нестабильные результаты взвешивания
- OL : Выход за диапазон взвешивания (перегрузка)

❑ Длина данных – 9 цифр, включая десятичную точку и знак полярности.

❑ Имеется 5 единиц измерения.

- _ k g: Режим взвешивания “kg”
- _ _ g: Режим взвешивания “g”
- _ l b: Режим взвешивания “lb”
- _ o z: Режим взвешивания “oz”
- _ PC: Режим счёта “pcs”

❑ В качестве терминатора всегда выводится C_RL_F.

Пример данных

Результат взвешивания “kg” (+)	S	T	,	+	0	0	1	2	.	3	4	5	_	k	g	C _R	L _F
Результат взвешивания “g” (-)	S	T	,	-	0	0	0	0	1	2	3	4	_	_	g	C _R	L _F
Результат счета “pcs” (+)	Q	T	,	+	0	0	0	1	2	3	4	5	_	P	C	C _R	L _F
Перегрузка (+)	O	L	,	+	9	9	9	9	.	9	9	9	_	k	g	C _R	L _F

Режим вывода данных (**prt**)

Командный режим

В командном режиме весы управляются командами, которые передаются с внешнего устройства, такого как ПК. Подробнее см. в п. “13.2.3. Командный режим”.

Режим потока (**prt 0**)

Весы выводят данные непрерывно. Частота обновления данных – приблизительно 10 раз/сек., т.е. такая же, как частота обновления дисплея. Находясь в режиме установки, весы не выполняют вывод данных.

Переключатель **PRINT** (**prt 2**)

Если переключатель **PRINT** нажат при стабильном результате взвешивания, весы выполняют передачу данных. При этом дисплей мигнёт один раз, что свидетельствует о том, что данные переданы.

Режим автопечати +/- данные (**prt 3**)

Если дисплей веса стабилен, и значение веса больше +5d или меньше -5d (d = дискретность дисплея (кг)), выполняется передача данных. Следующий вывод данных возможен после того, как показания дисплея будут снова находиться в интервале -5d - +5d.

Режим автопечати +данные (**prt 4**)

Если дисплей веса стабилен, и значение веса равно или больше +5d (d = дискретность дисплея (кг)), выполняется передача данных. Следующий вывод данных возможен после того, как показания дисплея будут снова менее +5d.

Скорость передачи данных (**bp5**)

Выберите скорость передачи данных в зависимости от того, к какому внешнему устройству будут подключены весы.

- 2400 бит/сек (**bp5 0**) Выберите 2400 бит/сек для подключения к принтеру AD-8121.
- 4800 бит/сек (**bp5 1**)
- 9600 бит/сек (**bp5 2**)

11.1.2.3. Командный режим

В командном режиме весы выполняют команды, поступающие с внешнего устройства, такого как ПК.

Перечень команд

Команда	Описание	Замечания
Q	Передать данные немедленно.	
Z	Обнулить дисплей, когда вес стабилен.	Аналогично переключателю ZERO .
T	Тарировать весы, когда вес стабилен	Аналогично переключателю TARE .
U	Изменить единицу измерения.	Аналогично переключателю UNITS .
?H2	При работе в режиме пятиуровневого компаратора: Передать текущее значение предела HHH. При работе в режиме трёхуровневого компаратора: Передать текущее значение предела HI.	Передача установленного значения. Функциональные установки: 5 уровней (Cp-1 0) 3 уровня (Cp-1 1)
?H1	При работе в режиме пятиуровневого компаратора: Передать текущее значение предела HI. При работе в режиме трёхуровневого компаратора: Не используется	
?L1	При работе в режиме пятиуровневого компаратора: Передать текущее значение предела LO. При работе в режиме трёхуровневого компаратора: Не используется	
?L2	При работе в режиме пятиуровневого компаратора: Передать текущее значение предела LOLO. При работе в режиме трёхуровневого компаратора: Передать текущее значение предела LO.	
H2	При работе в режиме пятиуровневого компаратора: Установить значение предела HHH. При работе в режиме трёхуровневого компаратора: Установить значение предела HI.	
H1	При работе в режиме пятиуровневого компаратора: Установить значение предела HI. При работе в режиме трёхуровневого компаратора: Не используется	Установка шестизначного значения (без знака полярности и десятичного знака)
L1	При работе в режиме пятиуровневого компаратора: Установить значение предела LO. При работе в режиме трёхуровневого компаратора: Не используется.	
L2	При работе в режиме пятиуровневого компаратора: Установить значение предела LOLO. При работе в режиме трёхуровневого компаратора: Установить значение предела LO.	

Примеры команд (“_” означает “Space” - пробел (20H).)

Приведённые ниже примеры соответствуют функциональной установке “aCk 1” (отклик на команду).

Запрос результатов измерения.

Команда

Q	C _R	L _F
---	----------------	----------------

Отклик

S	T	,	+	0	0	1	2	.	3	4	5	_	k	g	C _R	L _F
U	S	,	+	0	0	0	7	.	8	9	0	_	k	g	C _R	L _F
O	L	,	+	9	9	9	9	.	9	9	9	_	k	g	C _R	L _F

 Стабил. полож. данные
Нестабил.полож.данные
'E' дисплей

- Обнулить весы. (Нет отклика при установке "aCk 0".)

Команда

Z	C _R	L _F
---	----------------	----------------

Отклик

Z	C _R	L _F
---	----------------	----------------

 Состояние весов позволяет выполнить обнуление.

- Тарировать весы. (Нет отклика при установке "aCk 0".)

Команда

T	C _R	L _F
---	----------------	----------------

Отклик

T	C _R	L _F
---	----------------	----------------

 Состояние весов позволяет выполнить тарирование.

- Переключить единицу измерения. (Нет отклика при установке "aCk 0".)

Команда

U	C _R	L _F
---	----------------	----------------

Отклик

U	C _R	L _F
---	----------------	----------------

 Переключить единицу измерения на следующую.

- Режим пятиуровневого компаратора...Передать текущее значение предела H1H1.
Режим трёхуровневого компаратора...Передать текущее значение предела H1.

Команда

?	H	2	C _R	L _F
---	---	---	----------------	----------------

Отклик

H	2	,	+	0	0	0	4	0	0	C _R	L _F
---	---	---	---	---	---	---	---	---	---	----------------	----------------

- Режим пятиуровневого компаратора...Передать текущее значение предела H1.
Режим трёхуровневого компаратора...Не используется

Команда

?	H	1	C _R	L _F
---	---	---	----------------	----------------

Отклик

H	1	,	+	0	0	0	3	0	0	C _R	L _F
---	---	---	---	---	---	---	---	---	---	----------------	----------------

- Режим пятиуровневого компаратора...Передать текущее значение предела LO.
Режим трёхуровневого компаратора...Не используется

Команда

?	L	1	C _R	L _F
---	---	---	----------------	----------------

Отклик

L	1	,	+	0	0	0	2	0	0	C _R	L _F
---	---	---	---	---	---	---	---	---	---	----------------	----------------

- Режим пятиуровневого компаратора...Передать текущее значение предела LOLO.
Режим трёхуровневого компаратора...Передать текущее значение предела LO.

Команда

?	L	2	C _R	L _F
---	---	---	----------------	----------------

Отклик

L	2	,	+	0	0	0	1	0	0	C _R	L _F
---	---	---	---	---	---	---	---	---	---	----------------	----------------

- Режим пятиуровневого компаратора...Установить значение предела H1H1.
Режим трёхуровневого компаратора...Установить значение предела H1.
(Нет отклика при установке "aCk 0".)

Установка шестизначного значения (без знака полярности и десятичного знака).

Команда

H	2	,	+	0	0	0	4	0	0	C _R	L _F
---	---	---	---	---	---	---	---	---	---	----------------	----------------

Отклик

H	2	,	+	0	0	0	4	0	0	C _R	L _F
---	---	---	---	---	---	---	---	---	---	----------------	----------------

- Режим пятиуровневого компаратора... Установить значение предела HI.

Режим трёхуровневого компаратора... Не используется.

(Нет отклика при установке "aCk 0".)

Установка шестизначного значения (без знака полярности и десятичного знака).

Команда

H	1	,	+	0	0	0	3	0	0	C _R	L _F
---	---	---	---	---	---	---	---	---	---	----------------	----------------

Отклик

H	1	,	+	0	0	0	3	0	0	C _R	L _F
---	---	---	---	---	---	---	---	---	---	----------------	----------------

- Режим пятиуровневого компаратора... Установить значение предела LO.

Режим трёхуровневого компаратора... Не используется.

(Нет отклика при установке "aCk 0".)

Установка шестизначного значения (без знака полярности и десятичного знака).

Команда

L	1	,	+	0	0	0	2	0	0	C _R	L _F
---	---	---	---	---	---	---	---	---	---	----------------	----------------

Отклик

L	1	,	+	0	0	0	2	0	0	C _R	L _F
---	---	---	---	---	---	---	---	---	---	----------------	----------------

- Режим пятиуровневого компаратора... Установить значение предела LOLO.

Режим трёхуровневого компаратора... Установить значение предела LO.

(Нет отклика при установке "aCk 0".)

Установка шестизначного значения (без знака полярности и десятичного знака).

Команда

L	2	,	+	0	0	0	1	0	0	C _R	L _F
---	---	---	---	---	---	---	---	---	---	----------------	----------------

Отклик

L	2	,	+	0	0	0	1	0	0	C _R	L _F
---	---	---	---	---	---	---	---	---	---	----------------	----------------

Отклики на команды, отличные от приведённых выше, если выбрана установка "aCk 1".

- Состояние весов не позволяет выполнить команду. В этом случае отклик весов - "I".

Команда

Z	C _R	L _F
---	----------------	----------------

Отклик

I	C _R	L _F
---	----------------	----------------

 Состояние весов не позволяет выполнить обнуление.

- Команда не существует для весов. В этом случае отклик весов - "?".

Команда

B	C _R	L _F
---	----------------	----------------

Отклик

?	C _R	L _F
---	----------------	----------------

 Весы получили неопределённую команду.

- Если выбрана функциональная установка "aCk 0", неопределённая команда игнорируется, и никакой отклик не посылаётся.

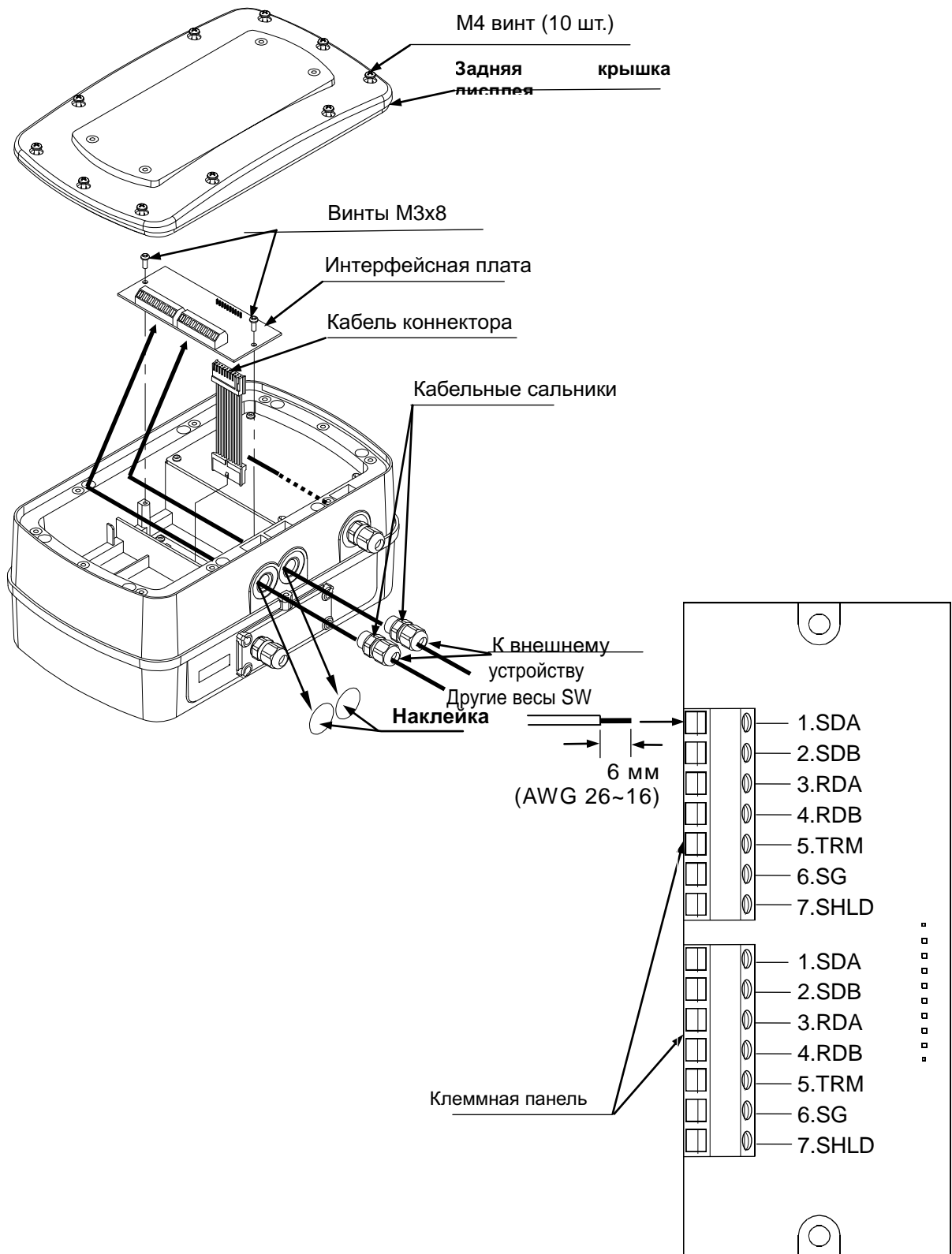
11.1.3. OP-04 RS-422 / 485

Этот интерфейс позволяет подключить к ПК до 16 весов.

- Когда установлено OP-04, характеристики пыли и влагозащиты весов снижаются.

- OP-04 включает в себя плату интерфейса, соединительный кабель (10 штырьков), 2 кабельных сальника и 2 винта (M3x8).

11.1.3.1. Установка OP-04



- ❑ Процедура установки OP-04 такая же, как у OP-03. См. п. "13.2.1. Установка OP-03".
- ❑ Выполните установки функций "bp5", "btpr", "prt", "5if", "adr" и "aCk", как требуется.

- Чтобы пользоваться опцией OP-04 RS-232C, нужно выполнить установку для функции “**5if**”, устанавливающей, что будет использоваться: RS-422 или RS-485. Чтобы подключить к ПК несколько весов, нужно установить для них различные адреса. Для этого используйте функциональную установку “**adr**”.

11.1.3.2. Спецификация OP-04

Спецификация RS-422/485

Система передачи данных	EIA RS-422 / 485
Форма передачи данных	Асинхронная, двунаправленная, полудуплексная
Формат данных	Скорость передачи данных: 2400, 4800, 9600 бит/сек
Биты данных	: 7 бит + 1 бит чётности (Чёт / Нечет) или 8 бит (нет проверки чётности)
Стартовый бит	: 1 бит
Стоповый бит	: 1 бит
Код	: ASCII
Терминатор	: C _R L _F (C _R :0Dh, L _F :0Ah)

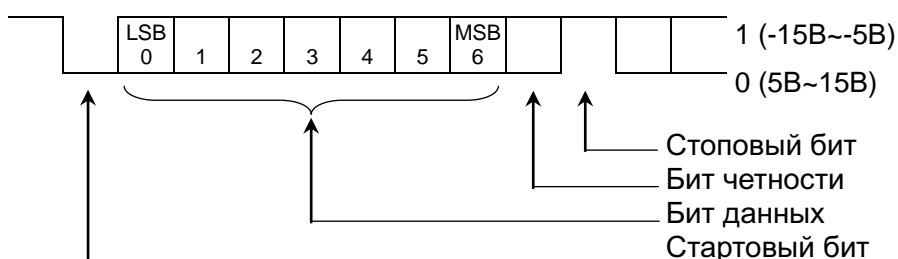
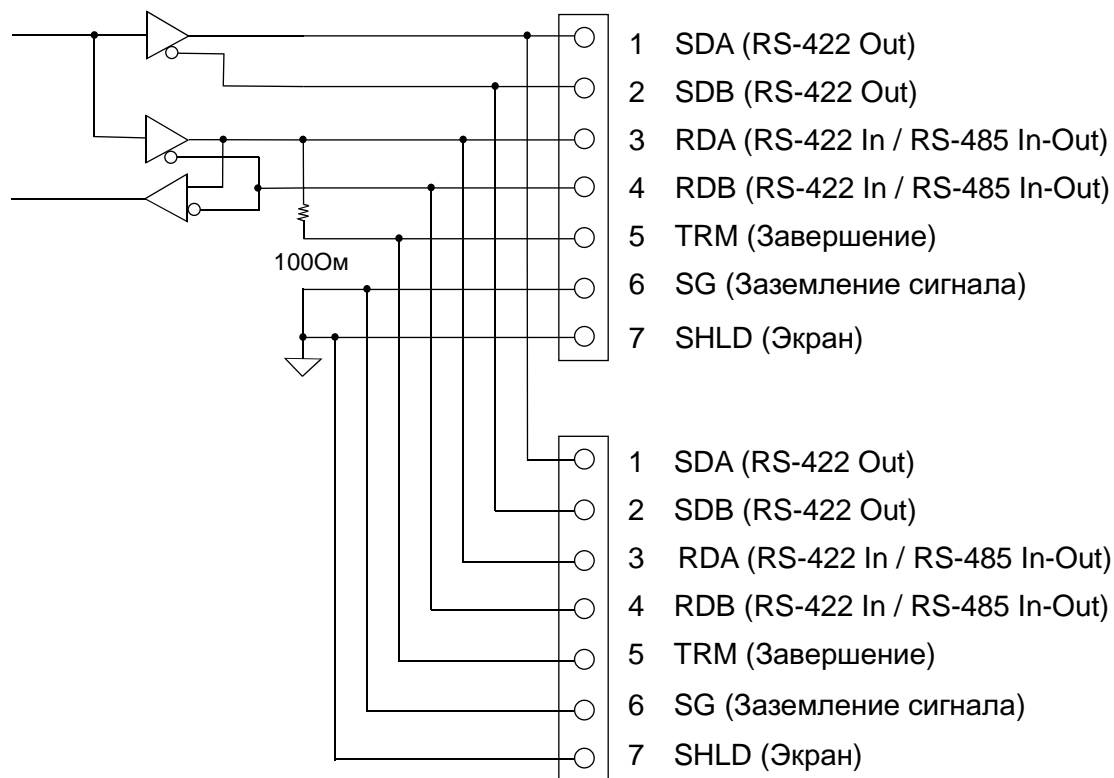
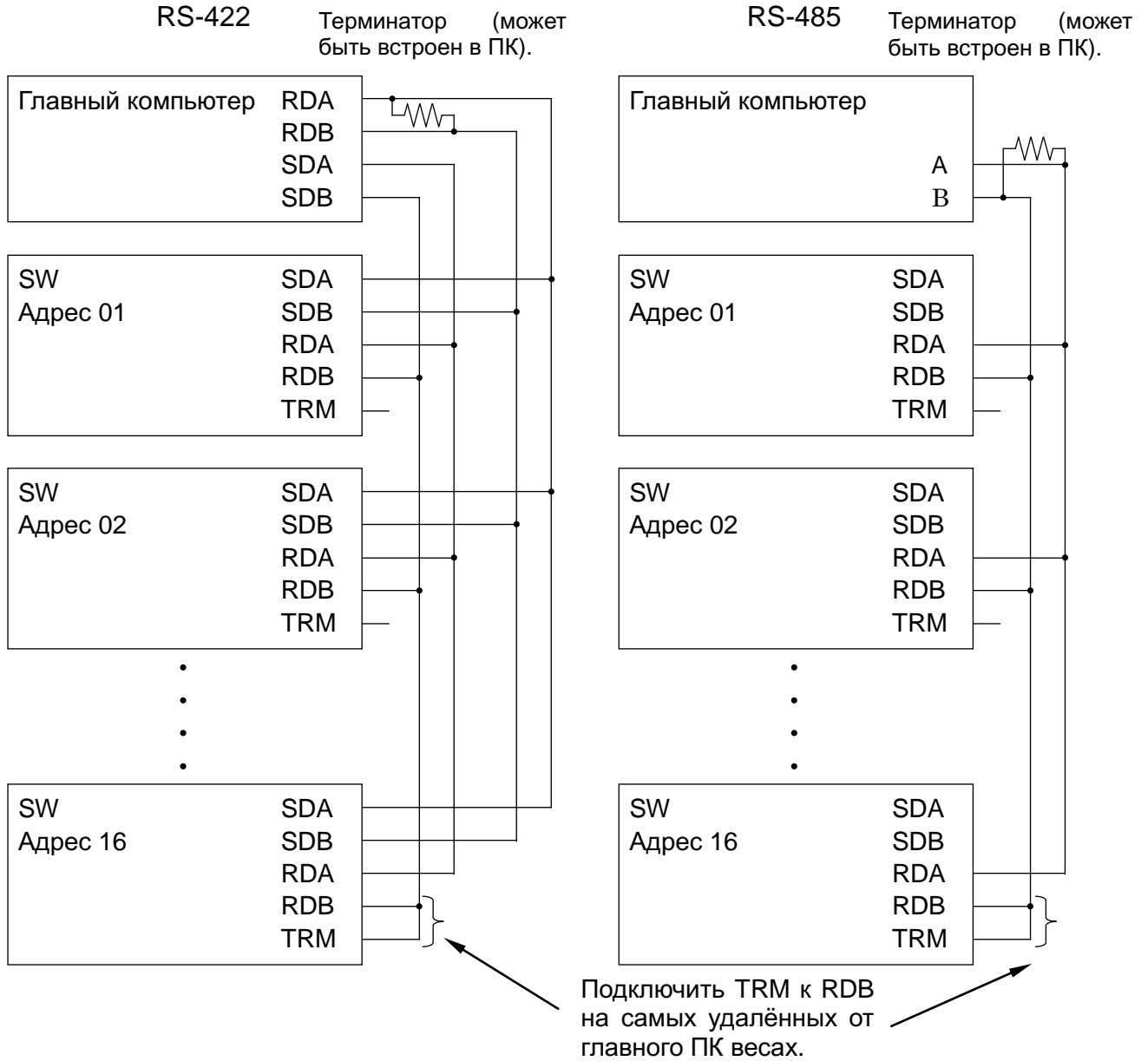


Схема соединений



Пример подключения



- Полярность (A, B) сигнала главного компьютера зависит от модели компьютера. Сверьтесь с руководством пользователя компьютера.

Формат данных

Формат данных для RS-422/485 такой же, как и для RS-232C, за исключением следующего:

- При использовании с функциональными установками "5if 1" (RS-422) или "5if 2" (RS-485), установите разные адреса для всех весов. Для этого используйте функциональную установку "adr##" (##=01 - 99).

- Все команды начинаются с “@##” (## - это адрес весов, на которые посылается команда). Все отклики с весов начинаются с “@##”. После “@##” формат такой же, как в случае с RS-232C, как для команд, так и для откликов.
- При использовании интерфейса RS-485 (установка: “5i f 2”) имейте в виду следующее:
 - При непрерывной передаче команд, необходимо оставлять между командами интервал не менее 500 мс.
 - Не используйте режим потока (установка: “prt 0”) при передаче команд. Иначе команды не будут восприняты корректно.

Примеры команд (“_” означает “Space” - пробел (20H).)

Приведённые ниже примеры соответствуют функциональной установке “aCk 1” (отклик на команду).

Адрес ## = 23.

- Запрос результатов измерения.

Команда

@	2	3	Q	C _R	L _F
---	---	---	---	----------------	----------------

Отклик

S	T	,	+	0	0	1	2	.	3	4	5	_	k	g	C _R	L _F	Стабил. полож. данные
U	S	,	+	0	0	0	7	.	8	9	0	_	k	g	C _R	L _F	Нестабил.полож.данные
O	L	,	+	9	9	9	9	.	9	9	9	_	k	g	C _R	L _F	'E' дисплей

- Обнулить весы. (Нет отклика при установке “aCk 0”)

Команда

@	2	3	Z	C _R	L _F
---	---	---	---	----------------	----------------

Отклик

@	2	3	Z	C _R	L _F
---	---	---	---	----------------	----------------

 Состояние весов позволяет выполнить обнуление.

- Передать текущее значение предела LO.

Команда

@	2	3	?	L	1	C _R	L _F
---	---	---	---	---	---	----------------	----------------

Отклик

@	2	3	L	1	,	+	0	0	0	2	0	0	C _R	L _F
---	---	---	---	---	---	---	---	---	---	---	---	---	----------------	----------------

12. Обслуживание серий SW, SE/SC

12.1. Замечания по обслуживанию

- ❑ Не разбирайте весы. Если Ваши весы нуждаются в ремонте или обслуживании, обратитесь в сервисную службу A&D.
- ❑ Для транспортировки используйте оригинальную упаковку.
- ❑ Не пользуйтесь органическими растворителями для чистки весов. Используйте мягкую ткань без ворса, смоченную в нейтральном моющем средстве.
- ❑ Периодически калибруйте весы для обеспечения точности измерений.

12.2. Коды ошибок весов SE/SC

Перегрузка



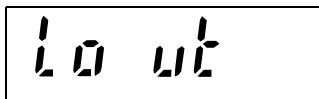
Сообщение указывает на то, что на чашку весов был помещен объект, вес которого превышает допустимый предел взвешивания весов. Снимите объект с чашки.

Выход из диапазона измерений



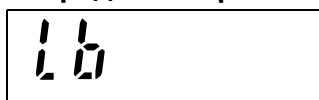
Данное сообщение появляется, если на датчик нагрузки воздействовали с большой силой, направленной вверх. Проверьте, не соприкасается ли чашка весов с посторонним объектом, и нет ли посторонних предметов в базе весов. Возможно, что произошла поломка самого датчика нагрузки или внутреннего контура.

Ошибочный вес образца



Вес образца в режиме счета предметов слишком мал для установки значения веса одного предмета. Увеличьте число образцов.

Разрядка батареи



Сообщение указывает на то, что батарейки разряжены. Замените батарейки на новые.

Прочие ошибки



Возможен внутренний сбой (* указывает номер ошибки).

Замечание: Если Вы не можете устранить ошибку, обратитесь в сервисную службу A&D.

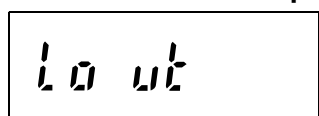
14.2. Коды ошибок весов SW

Перегрузка



Сообщение указывает на то, что на чашку весов был помещен объект, вес которого превышает допустимый предел взвешивания весов. Снимите объект с чашки.

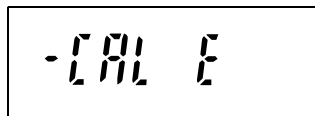
Ошибочный вес образца



Вес образца в режиме счета предметов слишком мал для

установки значения веса одного предмета.

Ошибка калибровки



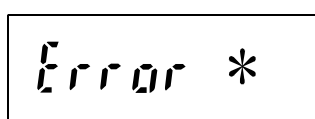
Сообщение указывает на то, что калибровка была отменена, т.к. калибровочная гиря слишком легкая. Проверьте, правильно ли установлена чашка весов. Проверьте массу калибровочной гири.

Разрядка батареи



Сообщение указывает на то, что аккумуляторная батарея OP-02 разряжена. Немедленно выполните зарядку батареи.

Прочие ошибки



Возможен внутренний сбой.
(* указывает номер ошибки)

Замечание: Если Вы не можете устранить ошибку, обратитесь в сервисную службу A&D.

13. Спецификация

13.1. Спецификация весов SC/SE

Материалы

	Весовая платформа	Чашка весов
Серия SC	Нержавеющая сталь (SUS304)	Нержавеющая сталь (SUS304)
Серия SE	Сталь	Нержавеющая сталь (SUS430)

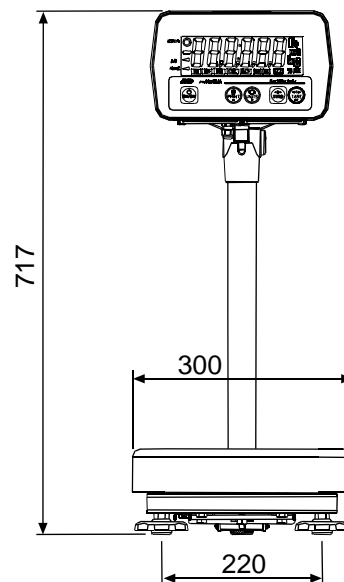
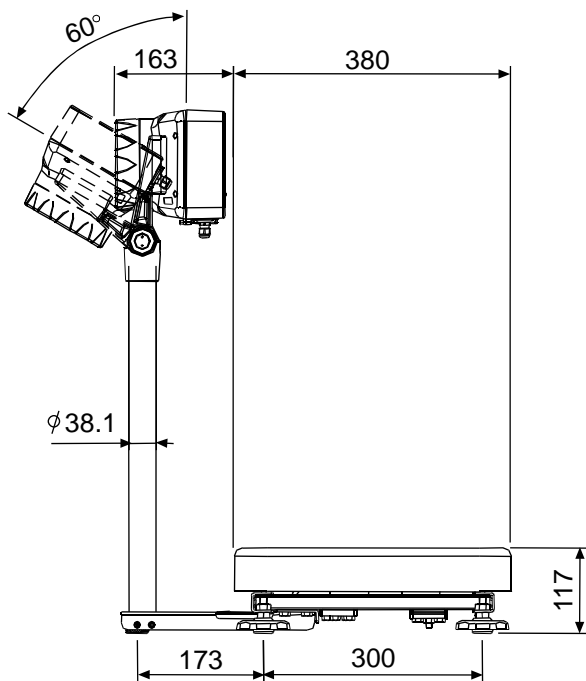
Модель	SC-30KAM SE-30KAM	SC-60KAM SE-60KAM	SC-150KAM SE-150KAM	SC-60KAL SE-60KAL	SC-150KAL SE-150KAL
НПВ (кг)	30	60	150	60	150
Дискретность "d" (кг)	0.01	0.02	0.05	0.02	0.05
	0.005 *	0.01 *	0.02 *	0.01 *	0.02 *
НПВ (lb)	66	130	330	130	330
Дискретность "d" (lb)	0.02	0.05	0.1	0.05	0.1
	0.01 *	0.02 *	0.05 *	0.02 *	0.05 *
НПВ (oz)	1050	2100	5200	2100	5200
Дискретность "d" (oz)	0.5	1	2	1	2
	0.2 *	0.5 *	1 *	0.5 *	1 *
Число образцов	5 шт. (Можно изменить на 10, 20, 50 или 100 шт.)				
Максимальное количество предметов	75000шт.	75000шт.	75000шт.	75000шт.	75000шт.
Минимальный вес одного предмета	0.002кг	0.002кг	0.002кг	0.002кг	0.002кг
Повторяемость (среднеквадр. отклонение)	0.02кг	0.02кг	0.02кг	0.02кг	0.02кг
Линейность	±0.05кг	±0.05кг	±0.05кг	±0.05кг	±0.05кг
Дрейф чувствительности	±20 ppm / °C (5 °C - 35 °C)				
Дисплей	7-сегментный LCD дисплей (высота символа: 39 мм)				
Частота обновления дисплея	10 раз/сек				
Рабочие условия	-10 °C - 40 °C, ОВВ не более 85% (без конденсации)				
Источник питания	Батарейки размера D (R20P / LR20) x 6				
Срок службы батареек	Прибл. 3600 часов при использовании алкалиновых батареек				
Размер чашки весов	300мм x 380мм			300мм x 380мм	
Габариты	SC-KAM: 300 x 543 x 717 мм SE-KAM: 300 x 582 x 722 мм			SC-KAM: 300 x 543 x 717 мм SE-KAM: 300 x 582 x 722 мм	
Масса (прибл.)	SC-KAM: 12кг SE-KAM: 12 кг			SC-KAM: 12кг SE-KAM: 12 кг	
Калибровочная гиря (заводская установка)	30 кг 60 lb	60 кг 120 lb	150 кг 300 lb	60 кг 120 lb	150 kg 300 lb

* Заводская установка

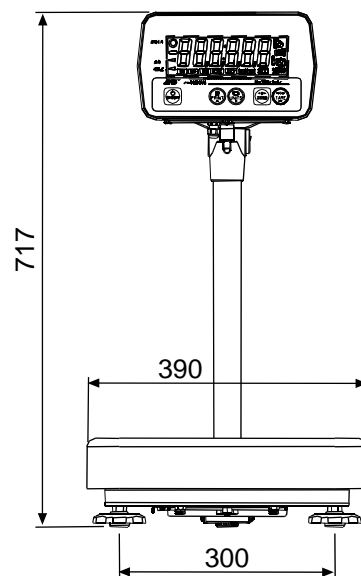
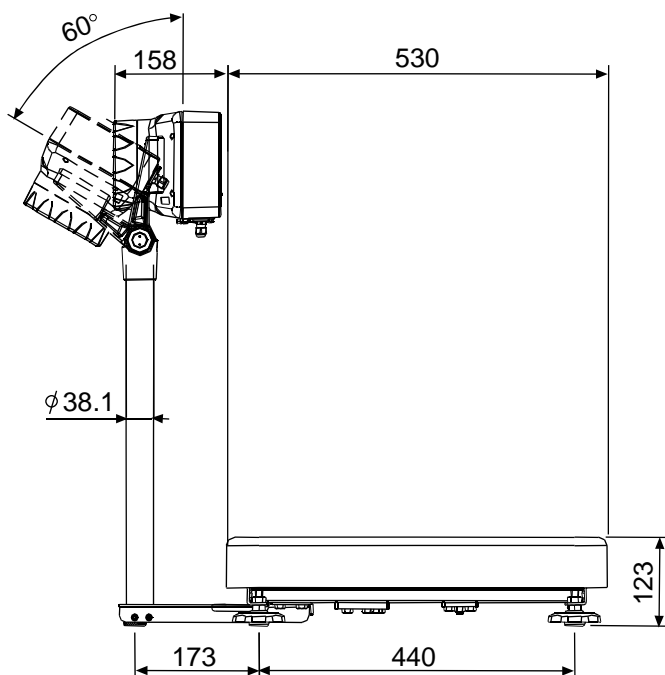
Длина кабеля от базы до дисплея приблизительно 1.5 м.

13.1.2 Внешние габариты весов SC/SE

● SC-30KAM / SC-60KAM / SC-150KAM

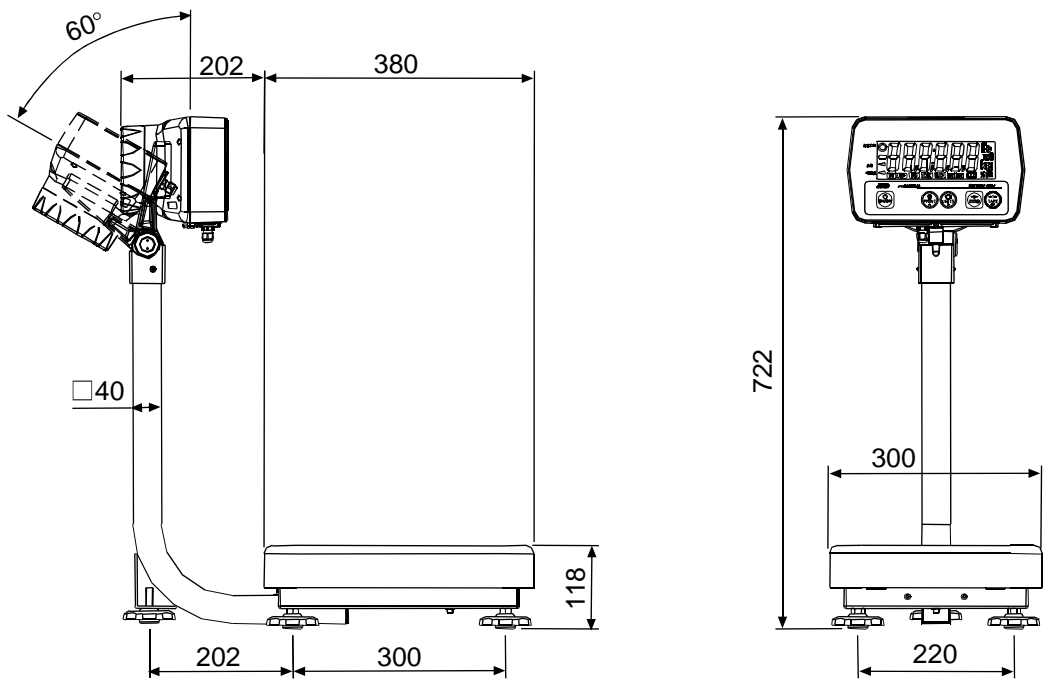


● SC-60KAL / SC-150KAL

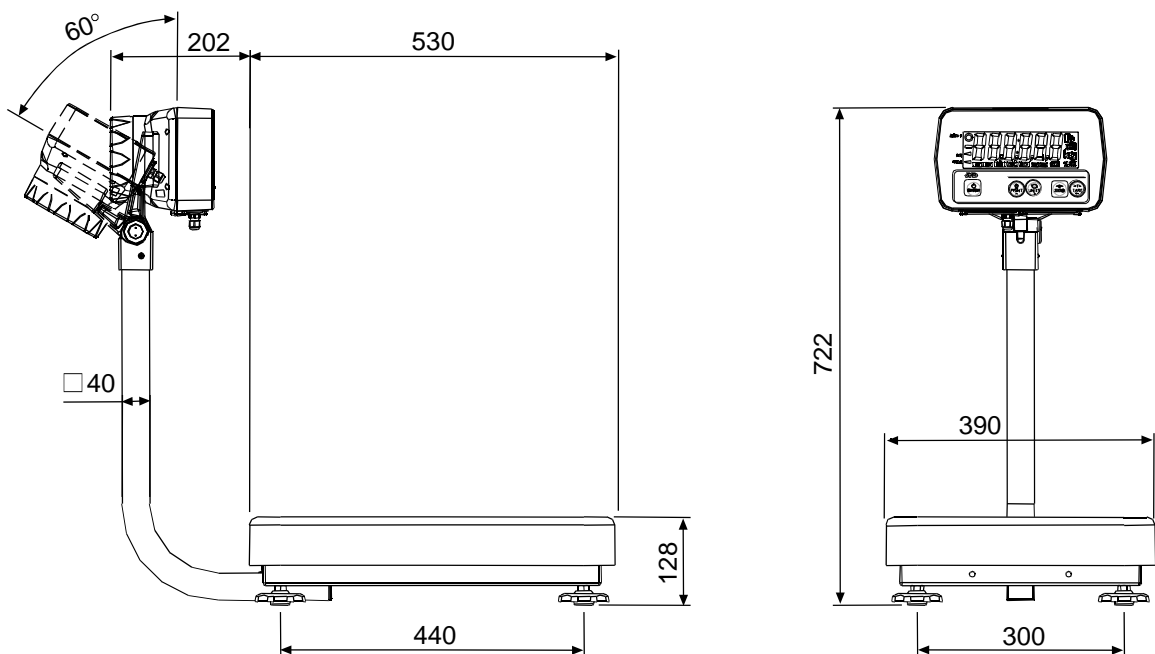


Ед.измер: мм

● SE-30KAM / SE-60KAM / SE-150KAM



● SE-60KAL / SE-150KAL



Ед.измер: мм

13.2. Спецификация весов SW

Модель		SW-6KS	SW-15KS	SW-15KM	SW-30KM
kg	НПВ	6	15	15	30
	Дискретность дисплея	0.002	0.005	0.005	0.01
		0.001 *	0.002 *	0.002 *	0.005 *
		0.0005	0.001	0.001	0.002
g	НПВ	6000	15000	15000	30000
	Дискретность дисплея	2	5	5	10
		1 *	2 *	2 *	5 *
		0.5	1	1	2
lb	НПВ	13	33	33	66
	Дискретность дисплея	0.005	0.01	0.01	0.02
		0.002*	0.005*	0.005*	0.01*
		0.001	0.002	0.002	0.005
oz	НПВ	210	520	520	1050
	Дискретность дисплея	0.1	0.2	0.2	0.5
		0.05*	0.1*	0.1*	0.2*
		0.02	0.05	0.05	0.1
lb-oz	НПВ	13	33	33	66
	Дискретность дисплея	0.1	0.1	0.1	0.1
Число образцов		5 шт. (Можно изменить на 10, 20, 50 или 100)			
Максимальное количество предметов		120000шт.	150000шт.	150000шт.	150000шт.
Минимальный вес одного предмета		0.00005кг	0.00005кг.	0.0001кг.	0.0001кг.
Повторяемость (среднекв. отклонение)		0.001кг	0.002кг.	0.002кг.	0.005кг.
Линейность		±0.002 кг	±0.005кг	±0.005кг	±0.01кг
Дрейф чувствительности		±20 ppm / °C (5 °C - 35 °C)			
Дисплей		Вес: 7-сегментный светодиодный дисплей (высота символа: 14.6 мм) Компаратор: красный /жёлтый /зелёный /жёлтый /красный светодиодный дисплей			
Частота обновления дисплея		10 раз/сек			
Рабочие условия		-10 °C - 40 °C			
Источник питания		Сетевой адаптер (100 В ~ 240 В) или аккумуляторная батарея SLA (опция), прибл. 90 часов (в зависимости от использования)			
Размер чашки весов		250мм x 250мм		300мм x 380мм	
Габариты (для весов с дисплейной стойкой)		250 x 480 x 353.5 мм		300 x 601 x 722.5 мм	
Масса (прибл.) (для весов с дисплейной стойкой)		7.7 кг		13.0 кг	
Калибровочная гиря (завод. установка)		6 кг	15 кг	15 кг	30 кг

* Заводская установка

MODEL		SW-60KM	SW-150KM	SW-60KL	SW-150KL
kg	НПВ	60	150	60	150
	Дискретность дисплея	0.02	0.05	0.02	0.05
		0.01 *	0.02 *	0.01 *	0.02 *
		0.005	0.01	0.005	0.01
lb	НПВ	130	330	130	330
	Дискретность дисплея	0.05	0.1	0.05	0.1
		0.02*	0.05*	0.02*	0.05*
		0.01	0.02	0.01	0.02
oz	НПВ	2100	5200	2100	5200
	Дискретность дисплея	1	2	1	2
		0.5*	1*	0.5*	1*
		0.2	0.5	0.2	0.5
lb-oz	НПВ	130	330	130	330
	Дискретность дисплея	1	1	1	1
Число образцов		5 шт. (Можно изменить на 10, 20, 50 или 100)			
Максимальное количество предметов		120,000 шт.	150,000 шт.	120,000 шт.	150,000 шт.
Минимальный вес одного предмета		0.0005 кг	0.001 кг	0.0005 кг	0.001 кг
Повторяемость (среднекв. отклонение)		0.01 кг	0.02 кг	0.01 кг	0.02 кг
Линейность		±0.02 кг	±0.05 кг	±0.02 кг	±0.05 кг
Дрейф чувствительности		±20 ppm / °C (5 °C - 35 °C)			
Дисплей		Вес: 7-сегментный светодиодный дисплей (высота символа: 14.6 мм) Компаратор: красный /жёлтый /зелёный /жёлтый /красный светодиодный дисплей			
Частота обновления дисплея		10 раз/сек			
Рабочие условия		-10 °C - 40 °C			
Источник питания		Сетевой адаптер (100 В ~ 240 В) или аккумуляторная батарея SLA (опция), прибл. 90 часов (в зависимости от использования)			
Размер чашки весов		300 x 380 мм		390 x 530 мм	
Габариты (для весов с дисплейной стойкой)		300 x 601 x 722.5 мм		390 x 751 x 722.5 мм	
Масса (прибл.) (для весов с дисплейной стойкой)		13.0 кг		16.2 кг	
Калибровочная гиря (завод. установка)		60 кг	150 кг	60 кг	150 кг

* Заводские установки

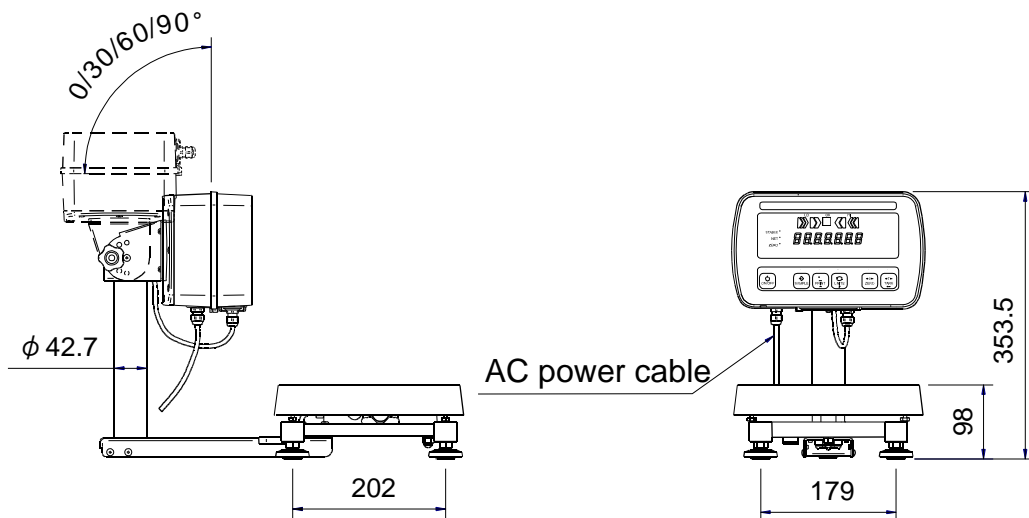
Опции

- OP-02 Герметичная свинцово-кислотная (SAL) батарея (рекомендуется YUASA NP4-6)
- OP-03 RS-232C / Релейный выход
- OP-04 RS-422 / 485

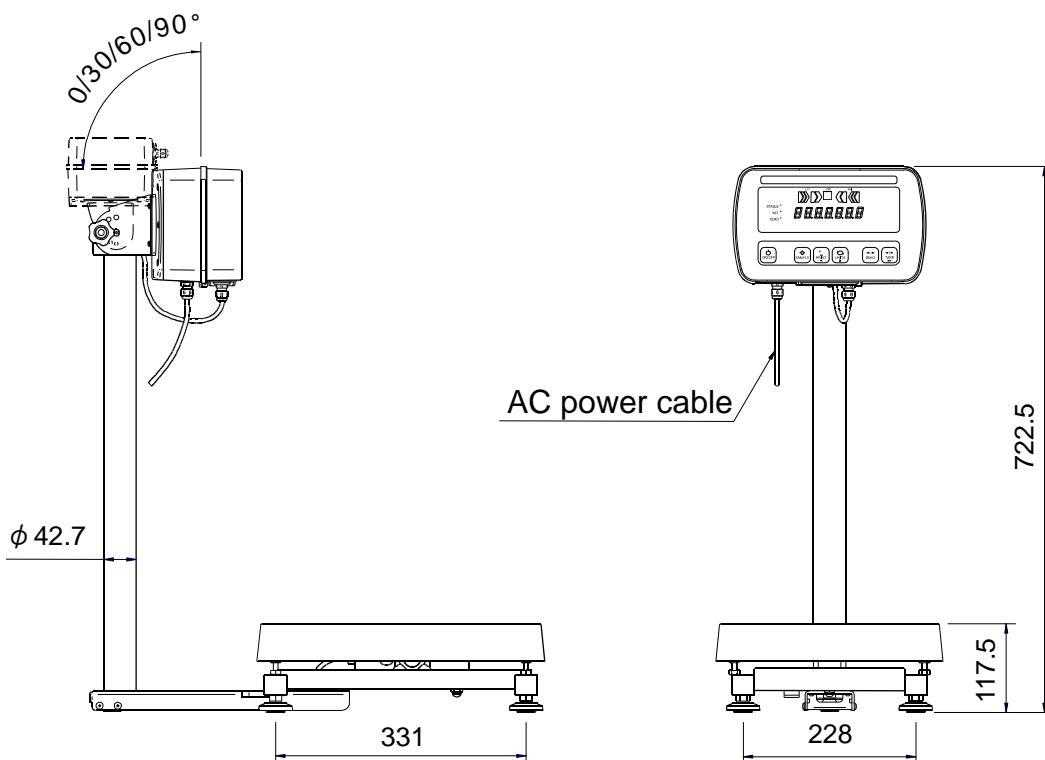
Замечание: опции OP-03 и OP-04 не могут использоваться одновременно.

13.2.1. Внешние габариты весов SW

- SW-6KS / SW-15KS (с дисплейной стойкой)

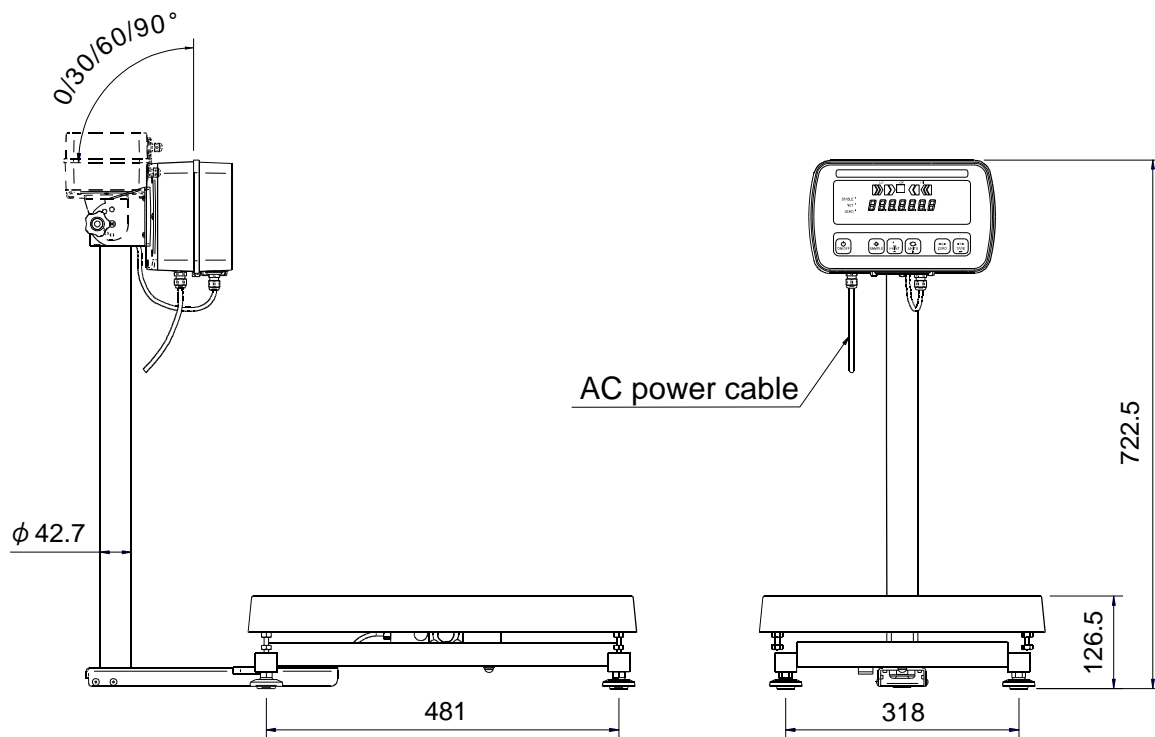


- SW-15KM / SW-30KM / SW-60KM / SW-150KM (с дисплейной стойкой)

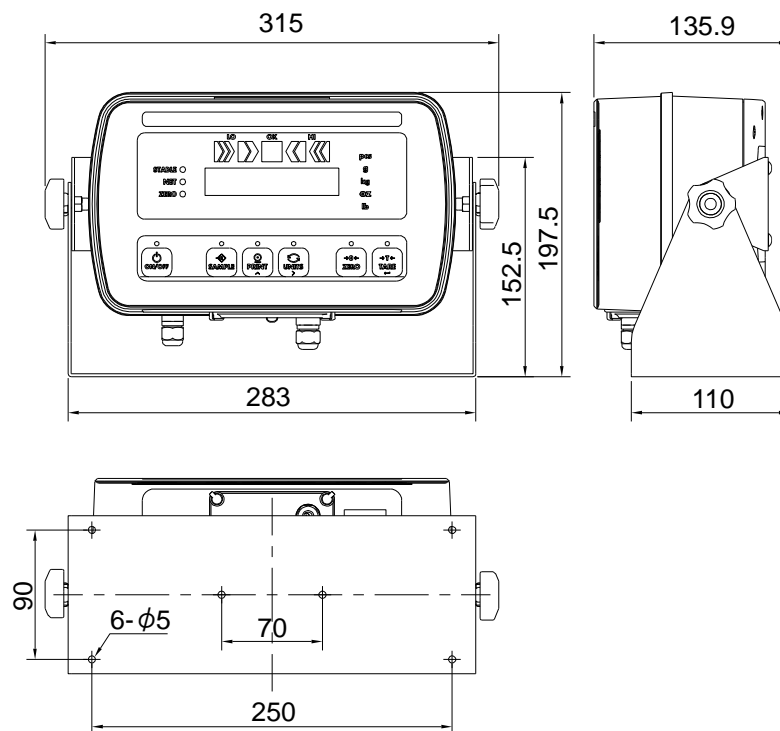


Ед.измер: мм

- SW-60KL / SW-150KL (с дисплейной стойкой)



● Дисплей с закреплённым кронштейном

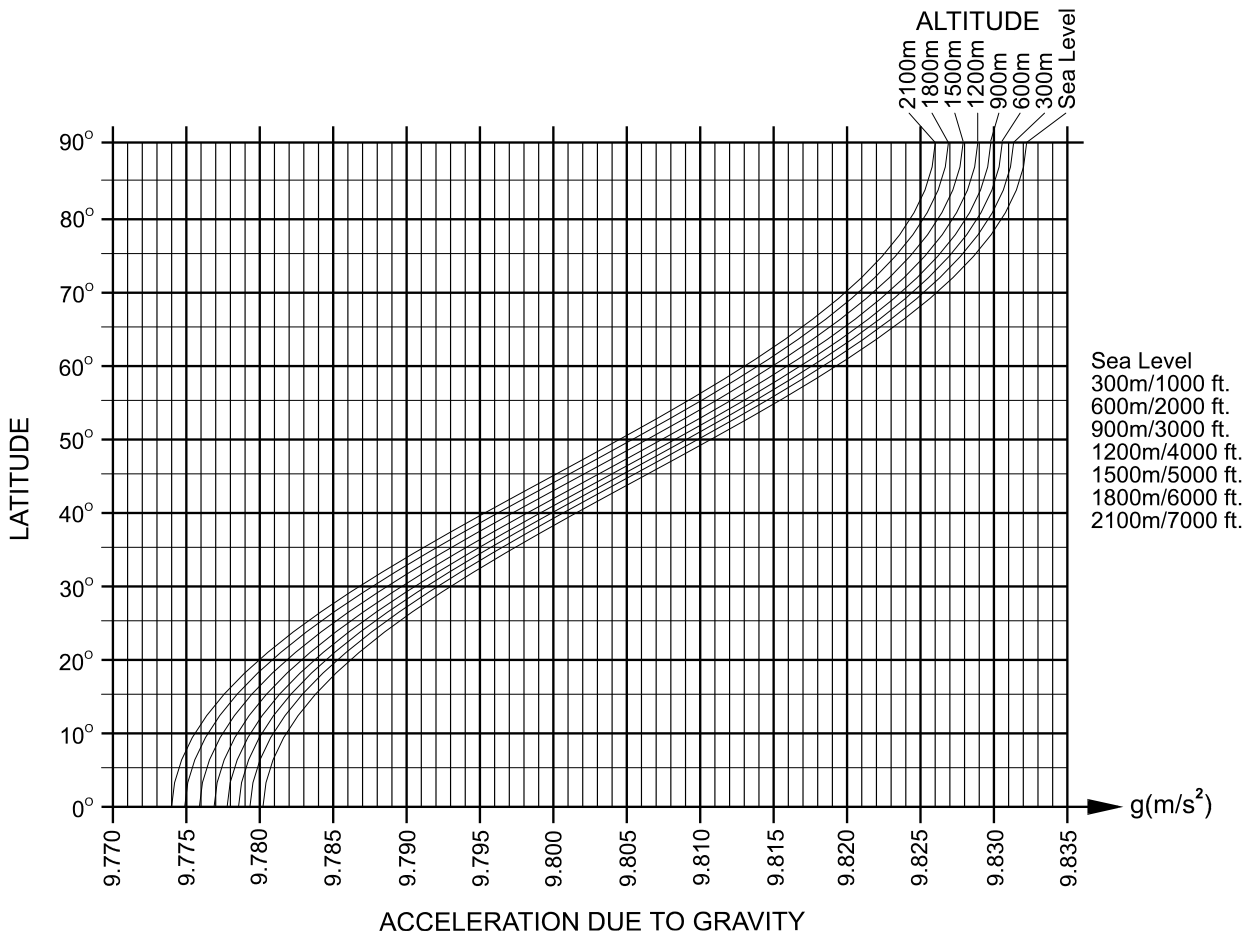


Ед.измер: мм

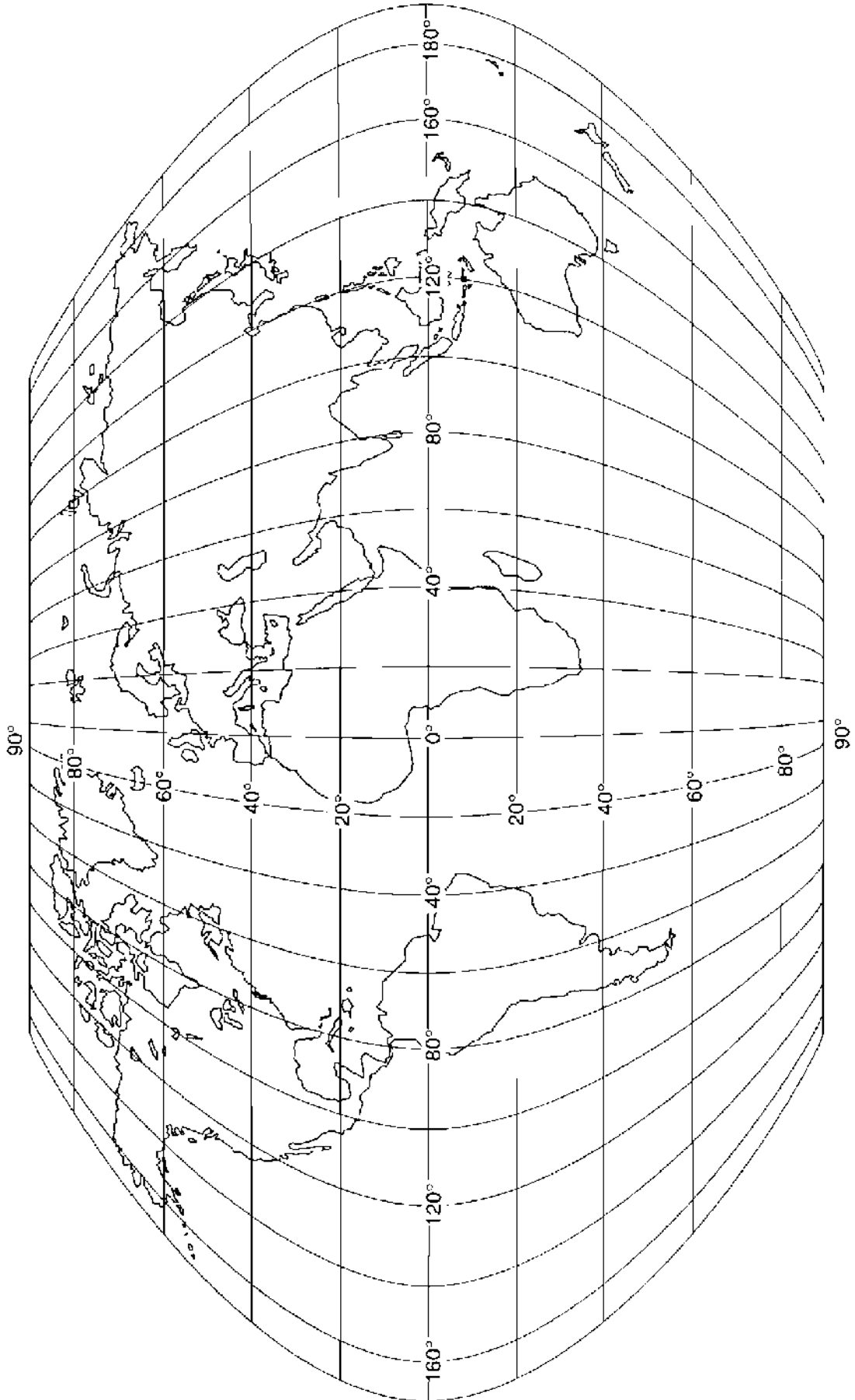
14. Карта ускорения силы тяжести

Значения ускорения силы тяжести в городах мира

Amsterdam	9.813 m/s ²	Manila	9.784 m/s ²
Athens	9.807 m/s ²	Melbourne	9.800 m/s ²
Auckland NZ	9.799 m/s ²	Mexico City	9.779 m/s ²
Bangkok	9.783 m/s ²	Milan	9.806 m/s ²
Birmingham	9.813 m/s ²	New York	9.802 m/s ²
Brussels	9.811 m/s ²	Oslo	9.819 m/s ²
Buenos Aires	9.797 m/s ²	Ottawa	9.806 m/s ²
Calcutta	9.788 m/s ²	Paris	9.809 m/s ²
Cape Town	9.796 m/s ²	Rio de Janeiro	9.788 m/s ²
Chicago	9.803 m/s ²	Rome	9.803 m/s ²
Copenhagen	9.815 m/s ²	San Francisco	9.800 m/s ²
Cyprus	9.797 m/s ²	Singapore	9.781 m/s ²
Djakarta	9.781 m/s ²	Stockholm	9.818 m/s ²
Frankfurt	9.810 m/s ²	Sydney	9.797 m/s ²
Glasgow	9.816 m/s ²	Taichung	9.789 m/s ²
Havana	9.788 m/s ²	Tainan	9.788 m/s ²
Helsinki	9.819 m/s ²	Taipei	9.790 m/s ²
Kuwait	9.793 m/s ²	Tokyo	9.798 m/s ²
Lisbon	9.801 m/s ²	Vancouver, BC	9.809 m/s ²
London (Greenwich)	9.812 m/s ²	Washington DC	9.801 m/s ²
Los Angeles	9.796 m/s ²	Wellington NZ	9.803 m/s ²
Madrid	9.800 m/s ²	Zurich	9.807 m/s ²



Карта мира



Отметки о поверках весов

Модель весов: _____

Номер весов: _____

Производитель: фирма «A&D»

Принадлежащие: _____

Дата	Ф. И. О поверителя	Подпись поверителя, оттиск клейма или печать	Примечания
" ____ " ____ " 20__ г.			
" ____ " ____ " 20__ г.			
" ____ " ____ " 20__ г.			
" ____ " ____ " 20__ г.			
" ____ " ____ " 20__ г.			
" ____ " ____ " 20__ г.			
" ____ " ____ " 20__ г.			
" ____ " ____ " 20__ г.			
" ____ " ____ " 20__ г.			



ФИРМА-ИЗГОТОВИТЕЛЬ

1) A&D Company, Limited

3-23-14 Higashi-Ikebukuro, Toshima-ku, Tokyo 170-0013 JAPAN
Telephone: [81] (3) 5391-6132 Fax: [81] (3) 5391-6148

Эй энд Ди, Япония

170-0013, Япония, г. Токио, Тошима-Ку, Хигаши-икебукуро, 3-23-14
Тел: [81](3)5391-6132 Факс: [81](3)53916148

2) A&D SCALES CO., LTD, Korea

162-4, Insan-ni, Deogsan-myeon, Jincheon-gan,
Chugcheongbug-go, 365-842 KOREA
Telephone: 43-537-4101 Fax: 43-537-4110

Эй энд Ди Скейлз, Компани Лимитед, Корея

162-4, Инсан-ни, Деогсан-майон, Жинчен-ган,
Чунгчеонгбуг-до, 365-842, КОРЕЯ
Тел: 43-537-4101 Факс: 43-537-4110

ФИРМА-ПОСТАВЩИК

A&D RUS CO., LTD, Russia

Vereyskaya st., 17, Moscow, 121357 RUSSIA
Tel: [7](495)937-33-44 Fax: [7](495)937-55-66

Компания Эй энд Ди РУС, Россия

121357, Россия, г. Москва, ул. Верейская, 17
Тел: [7](495)937-33-44 Факс: [7](495)937-55-66

Дата изготовления

ИМАДЕJ0210

