



**Фильтр колонного типа  
периодического действия  
для осветления и удаления  
механических примесей**

**BWT MSF A21/11  
BWT MSF A21/14**

**ИНСТРУКЦИЯ ПО ЭКСПЛУАТАЦИИ  
И ПАСПОРТ ОБОРУДОВАНИЯ**

## 1. КОМПЛЕКТ ПОСТАВКИ

В комплект поставки фильтров BWT MSF A21 входят:

1. Электронный блок управления A21F (по таймеру)
2. Высокоэффективный фильтрующий материал
3. Система соединений
4. Корпус фильтра из полиэстера армированного стекловолокном, без риска коррозии
5. Верхний коллектор с распределительным устройством
6. Центральный коллектор с нижним дренажным распределительным устройством
7. Центральная часть дренажа

Все комплектующие изделия, контактирующие с водой, выполнены из коррозионностойких материалов и пригодны для применения в хозяйственно-питьевом водоснабжении.

## 2. НАЗНАЧЕНИЕ

Фильтры BWT MSF A21 предназначены для осветления и удаления механических примесей из очищаемой воды на основе высокоэффективного фильтрующего материала.

При наличии в обрабатываемой воде крупных взвешенных частиц, перед фильтром BWT MSF A21 следует устанавливать фильтр грубой очистки.

## 3. ПРИНЦИП ДЕЙСТВИЯ

Фильтры BWT MSF A21 загружены высокоэффективным фильтрующим материалом.

В режиме фильтрации обрабатываемая вода через входной патрубок блока управления проходит через блок управления и попадает в верхнюю часть корпуса. Обрабатываемая вода проходит через верхнее дренажное устройство, через фильтрующий слой загрузки, через нижнее дренажное устройство, поднимается по вертикальному коллектору и выходит через открытый выходной патрубок блока управления.

Регулярно (минимум – 1 раз в неделю) следует проводить промывку фильтра. Промывка осуществляется автоматически по сигналу таймера блока управления и состоит из двух стадий:

1. Обратная (взрыхляющая) промывка.
2. Прямочная отмывка (сброс первого фильтрата в дренаж).

Промывка фильтра необходима для удаления из фильтра задержанных механических примесей и для предотвращения слеживания загрузки. Промывная вода сбрасывается в дренаж. Во время промывки к потребителю поступит неочищенная вода. По окончании промывки фильтр готов к работе.

## 4. УСЛОВИЯ ПРИМЕНЕНИЯ

- Рабочее давление – 3,0-6,0 бар.
- Максимальный расход воды через фильтр – в соответствии с табл.1.
- Электропитание – 1 x 220В, 50 Гц.
- Температура обрабатываемой воды – не более 30 °С.
- Влажность воздуха в помещении – не более 70%.

Не допускается:

- Образование вакуума внутри корпуса фильтра.
- Воздействие на фильтр прямого солнечного света, температуры ниже +5 °С.
- Расположение фильтра в непосредственной близости от нагревательных устройств.
- Размещение фильтра в помещении с повышенным содержанием пыли в воздухе.

Требования к качеству воды, подаваемой на фильтр:

- Содержание взвешенных веществ - до 15,0 мг/л
- Содержание нефтепродуктов - до 1,0 мг/л
- Содержание полифосфатов - до 1,0 мг/л
- Перманганатная окисляемость - до 15,0 мгО<sub>2</sub>/л
- рН воды - 5,0/10,0 ед.

## 5. ТЕХНИЧЕСКИЕ ХАРАКТЕРИСТИКИ

**Таблица 1**

Параметр	ед.изм.	MSF A21/11	MSF A21/14
Присоединительный размер DN	мм	25	
Максимальная производительность	м <sup>3</sup> /ч	1,1	1,4
Ориентировочное количество воды на одну регенерацию	м <sup>3</sup>	0,5	0,7
Рабочее давление воды	Бар	3,0 - 6,0	
Перепад давления при номинальной производительности	Бар	0,3	0,4
Диапазон рабочей температуры воды/воздуха	°С	5 - 30/5 - 40	

**Габаритные размеры  
фильтра:**

**Таблица 1.1**

	MSF/A21-11	MSF/A21-14
Ширина, мм	310	330
Глубина, мм	305	330
Высота, мм	1450	1600

## 6. РАЗМЕЩЕНИЕ И ПОДКЛЮЧЕНИЕ

Температурно-влажностный режим помещения должен соответствовать требованиям, изложенным в разделе 4.

Подключение фильтра к трубопроводу исходной воды производится через обводную (байпасную) линию, оборудованную запорной арматурой, позволяющей при необходимости подавать потребителю исходную воду.

При монтаже фильтра следует предусмотреть возможность его отключения от систем водопровода и канализации и быстрого демонтажа. До и после фильтра следует смонтировать пробоотборные краны.

Перед проведением монтажных работ следует убедиться, что давление исходной воды не превышает 6,0 бар, в противном случае, перед фильтром необходимо смонтировать редуцирующий клапан.

Сброс промывных вод от фильтра во время промывки производится в хозяйственно-бытовую или производственную канализацию в напорном режиме. Пропускная способность системы канализации должна быть не менее требуемого расхода воды на обратную промывку фильтра.

Не следует отводить сточные воды от фильтра по трубопроводу длиной более 10 м.

Во избежание попадания газов из системы канализации в помещение и для повышения санитарной надежности следует предусмотреть сброс сточных вод от фильтра в канализацию с разрывом струи через гидрозатвор. Наиболее предпочтительным является использование канализационного трапа соответствующей пропускной способности.

Для питания автоматического блока управления следует установить розетку европейского стандарта с заземлением, подключенную к электрической сети с параметрами  $220 \pm 10\%$  В, 50 Гц. При больших отклонениях напряжения необходимо дополнительно установить его стабилизатор. Розетка должна быть смонтирована на стене в удобном месте рядом с фильтром на такой высоте, чтобы была полностью исключена возможность попадания на нее воды. Заземление розетки должно быть предусмотрено в обязательном порядке.

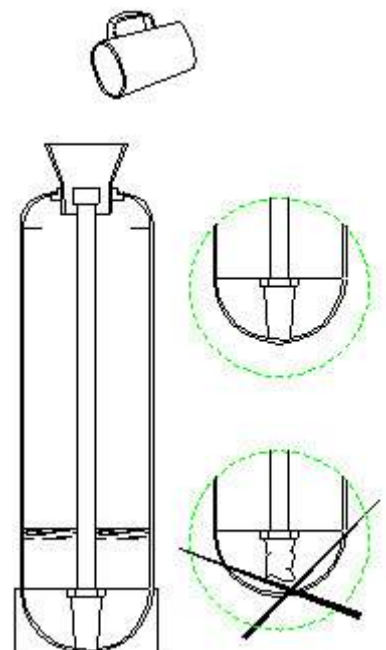
## 7. МОНТАЖ ФИЛЬТРА

Установить корпус фильтра вертикально непосредственно на том месте, где он должен стоять по проекту. При необходимости выровнять корпус по уровню.

Полностью (до упора) закрутить блок управления в корпус и повернуть пустой фильтр так, чтобы блок управления был ориентирован в направлении, удобном для монтажа и эксплуатации фильтра.

После определения положения и выравнивания корпуса фильтра выкрутить блок управления и снять его с корпуса.

Убедиться, что нижнее дренажное устройство находится на посадочном месте на дне корпуса. Закрыть верхнее отверстие в трубопроводе плотной пробкой из любого твердого материала так, чтобы ни при каких условиях эта пробка не могла провалиться



внутри корпуса или коллектора; в противном случае, это приведет к полному выходу из строя многоходового клапана блока управления.

Заполнить корпус фильтра водой приблизительно на 1/4 объема. Вода служит буфером при засыпке фильтрующего материала.

Вставить в горловину корпуса воронку. Коллектор может при этом немного отклоняться от вертикали, но нижнее дренажное устройство не должно выходить из своего посадочного места на дне корпуса.

Засыпать в корпус через воронку расчетное количество фильтрующего материала.

Объем фильтрующего материала для засыпки:

BWT MSF	Количество фильтрующего материала, Filter-Ag (л)
BWT MSF A21/11	60
BWT MSF A21/14	70

**! ВНИМАНИЕ:** после загрузки фильтрующего материала, ни в коем случае не вытаскивать вертикальный коллектор из корпуса! Это может привести к поломке дренажного колпачка в результате попадания материала на его посадочное место на дне корпуса.

Вынуть воронку из горловины корпуса и пробку из вертикального коллектора, придерживая его рукой для предотвращения движения вверх. Вытереть пыль с резьбы на горловине корпуса и с верхней части коллектора.

Аккуратно посадить блок управления с верхним дренажным устройством на вертикальный коллектор, слегка нажав на блок сверху до исчезновения зазора между горловиной и нижней частью блока.

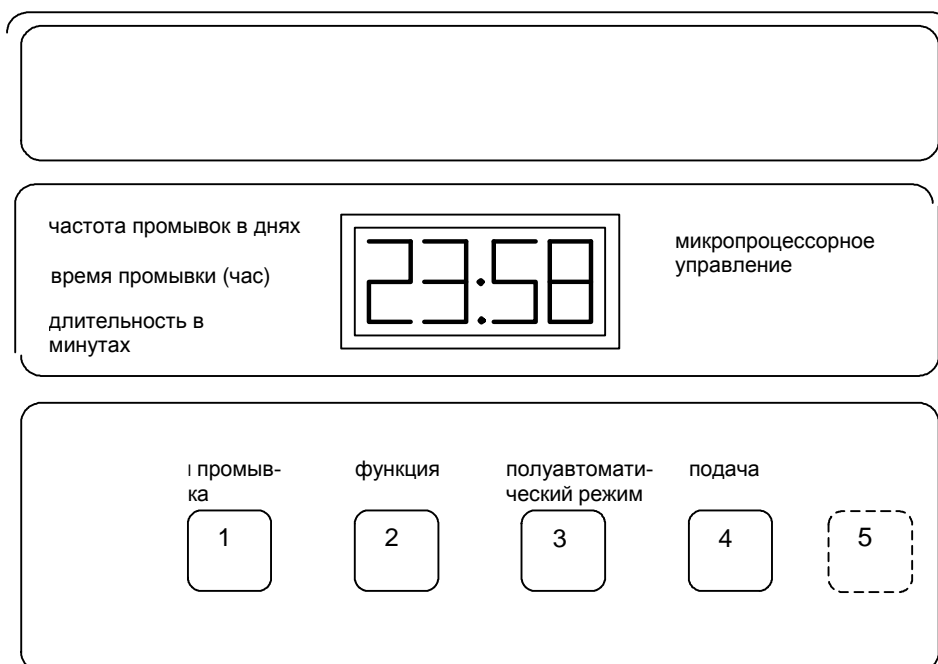
Вращая по часовой стрелке, плотно закрутить блок управления в корпус фильтра.

**! ВНИМАНИЕ:** перекося блок управления при закручивании может привести к повреждению резьбовой части горловины!

Присоединить трубопроводы исходной и очищенной воды и трубопровод сброса воды в дренаж.

## 8. ПРОГРАММИРОВАНИЕ БЛОКА УПРАВЛЕНИЯ

### Автоматический пульт управления



Автоматический пульт управления включает в себя жидкокристаллический экран и 5 клавиш управления:

- Промывка (Wash) 1
- Функция (Function) 2
- Полуавтоматический режим (Semi-auto) 3
- Подача (Advance) 4
- Перезагрузка (Reset) 5

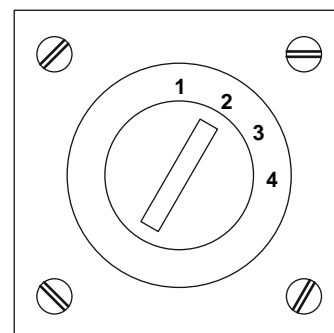
Память программы дополнительно резервируется при помощи перезаряжаемого кадмиево-никелевого аккумулятора (автономный режим: более одного месяца при полной зарядке).

Вы можете самостоятельно регулировать работу фильтра, чтобы получить оптимальные для вас параметры:

- частота промывок: 1-30 дней
- время промывки: от 00,00 до 23.59 ч
- период промывки: от 10 до 34 минут

### РЕГУЛИРОВАНИЕ ДВИЖЕНИЯ ПОТОКА ВОДЫ ПРИ ПРОМЫВКЕ

Вы можете самостоятельно устанавливать скорость движения потока воды, соответствующую типу водной промывки, типу фильтра и давлению воды при помощи специального регулятора на задней стенке гидравлического блока. Этот регулятор можно устанавливать в четырех возможных положениях (см. таблицу ниже)



Характеристика			
Тип	Кварцевый песок	Каталитическая загрузка	Активированный уголь
08	2	2	1
10	3	3	2
12	4	4	3

## ПРОГРАММИРОВАНИЕ

### Процедура программирования:

-Подключите фильтр к магистральной сети электропитания

-**Выберите режим отображения папок с файлами:** нажмите клавишу функции (Function) примерно на 5 секунд и клавишу перезагрузки (Reset) так, чтобы на экране появилась буква «F». Нажмите на короткое время клавишу подачи (Advance), чтобы подтвердить команду

-**Установите время:** нажмите клавишу функции «Function 2», пока на экране не появится индикатор «P10». Когда вы отождаете клавишу, на экране загорится индикатор времени. Введите требуемое вам время (часы и минуты в 4 цифрах) путем нажатия клавиши подачи «Advance» и клавиши полуавтоматического режима «Semi-auto». Цифры слева отобразят на экране час, а цифры справа – минуты установленного вами момента времени.

-**Установите частоту промывки:** нажмите клавишу функции «Function 2» на 5 секунд. Когда вы отождаете клавишу, в левой части экрана появится индикатор частоты промывки в днях (frequency in days, «P11»). На экране отобразится интервал между операциями промывки в днях. Для изменения частоты промывки нажимайте клавиши «Advance 4» и «Semi-auto» так же, как и при установлении времени

-**Изменение времени промывки:** снова нажмите клавишу функции «Function 2». Когда вы ее отождаете, на экране загорится индикатор времени промывки «washing time». Для изменения времени начала промывки нажмите клавиши подачи «Advance 4» и полуавтоматического режима «Semi-auto» тем же образом, что и при установке времени

-**Период промывки:** снова нажмите клавишу функции «Function 2». Когда вы отождаете клавишу, загорится индикатор периода промывки в минутах «period in min». Период промывки (т.е., общий период) можно установить от 10 до 34 минут, с шагом последующих увеличений в 2 минуты. Пользуйтесь при этом клавишами подачи «Advance 4» и полуавтоматического режима «Semi-auto».

Каждая промывочная операция состоит из последовательности следующих этапов:

-Промывка длительностью от 7 до 20 минут;

-Пауза длительностью 10 секунд;

-Ополаскивание длительностью от 2 до 15 минут

Длительность второй промывки и второго ополаскивания зависит от общего периода, введенного вами в программу (см. ниже)

## ФИЛЬТРЫ ОЧИСТКИ ВОДЫ

Программа: общий период в минутах	10	12	14	16	18	20	22	24	26	28	30	32	34
Длительность промывки в секундах	470	530	590	650	710	770	930	890	950	1010	1070	1130	1190

Длительность паузы в секундах	10	10	10	10	10	10	10	10	10	10	10	10	10
Длительность ополаскивания в секундах	120	180	240	300	360	420	480	540	600	660	720	780	840

### ВНЕОЧЕРЕДНАЯ ПРОМЫВКА

В случае расхода больших объемов воды или особой загрязненности воды, вы можете запустить внеочередную промывку, нажав и подержав нажатой клавишу промыва «Wash 1» в течение пяти секунд.

### ПОЛУАВТОМАТИЧЕСКИЙ РЕЖИМ РАБОТЫ

Если вы пользуетесь фильтром только в течение определенных промежутков времени (например, в загородном доме, где вы проводите выходные дни), для установки полуавтоматического режима нажмите клавишу «Semi-auto 3».

После этого автоматический режим промывки фильтра будет выключен.

Если фильтр нуждается в промывке, нажмите и держите клавишу промывки «Wash 1» нажатой несколько секунд.

На экране загорится световой индикатор того, что фильтр находится в полуавтоматическом режиме.

### ПРЕКРАЩЕНИЕ ЦИКЛА ПРОМЫВКИ ВО ВРЕМЯ РАБОТЫ ФИЛЬТРА

Во время промывки экран будет поочередно отражать введенный в программу период промывки и время, остающееся до завершения промывки. Например: 25-25 ... 25-24 ... 25-23 ... и т.д.

Вы можете прервать цикл промывки фильтра в любой момент, одновременно нажав клавиши «Wash 1» и «Function 2»

## 9. ПОДГОТОВКА К РАБОТЕ И ЗАПУСК

После окончания монтажных работ необходимо выпустить воздух из фильтра и произвести первичную промывку фильтрующего материала от пыли:

- Закрывать вентили на трубопроводах подачи исходной, отвода очищенной воды от фильтра, вентиль сброса сточных вод и байпасный вентиль.
- Включить блок управления в электрическую сеть и установить на нем текущее время
- Открыть программное устройство и проверить настройку продолжительностей стадий промывки (см. табл. 1 раздела 4). При необходимости изменить настройку
- Запрограммировать частоту промывок
- Открыть вентиль на трубопроводе подачи исходной воды на установку примерно на 1/3.
- Вручную запустить промывку
- Медленно повернуть вентиль на трубопроводе сброса сточных вод до полного открытия. После того, как из этого трубопровода в канализацию пойдет плотная компактная струя воды без воздушных пузырей, полностью открыть вентиль на трубопроводе подачи исходной воды на фильтр.
- Отрегулировать расход воды на промывку (в соответствии с таблицей) с помощью вентиля на сбросном трубопроводе.
- Дождаться окончания всего процесса промывки фильтра.
- По окончании промывки полностью открыть вентиль на трубопроводе отвода очищенной воды от фильтра, проверить, закрыт ли байпасный вентиль.



## 10. ОСНОВНЫЕ ПРАВИЛА ЭКСПЛУАТАЦИИ

- Рекомендуется периодически проверять и корректировать показания текущего времени на циферблате программного устройства.
- После перерыва в подаче электроэнергии необходимо сразу же заново установить текущее время, в противном случае фильтр может выйти на промывку в неудобное для потребителя время.
- При существенном изменении показателей качества исходной воды или объема водопотребления на объекте следует немедленно изменить настройки параметров промывки и отрегулировать работу систем предварительной аэрации и дозирования.
- Если фильтр не использовался в течение длительного времени, до начала пользования водой во избежание образования микрофлоры в фильтрующем слое необходимо произвести принудительную обратную промывку.
- Стандартная частота промывки фильтра при равномерном водопотреблении на объекте
  - 1 раз в сутки.
- При неравномерном водопотреблении (например, в жилых домах коттеджного типа) частота промывки может быть меньшей (1 раз вдвое или трое суток).
- Определение оптимальной частоты регенерации должно производиться непосредственно на объекте с учетом особенностей водопотребления, показателей качества исходной воды, и т.п. в процессе пуско-наладочных работ.

## 11. ДЕЙСТВИЯ ПЕРСОНАЛА В АВАРИЙНОЙ СИТУАЦИИ

**Аварийная ситуация может возникнуть в следующих случаях:**

- при отказе многоходового клапана вследствие его механической поломки или отключения электропитания блока управления;
- при протечках в местах присоединения трубопроводов к многоходовому клапану;
- при авариях каких-либо инженерных систем в непосредственной близости к фильтру.

**В аварийной ситуации следует:**

- отключить фильтр, закрыв вентили до и после него, и открыв байпасный вентиль на линии подачи воды в систему водоснабжения объекта;
- сбросить давление внутри фильтра, включив его в режим принудительной промывки, или открыв ближайший пробоотборный кран;
- отключить электропитание фильтра.

## 12. ВОЗМОЖНЫЕ НЕИСПРАВНОСТИ И СПОСОБЫ ИХ УСТРАНЕНИЯ

НЕИСПРАВНОСТЬ	ВОЗМОЖНЫЕ ПРИЧИНЫ	СПОСОБЫ УСТРАНЕНИЯ
<b>Фильтр выходит на промывку не в заданное время суток</b>	Электрическое питание блока управления прерывалось	1. Установить на программном устройстве блока управления текущее время
<b>Управляющий блок системы не выходит на режим регенерации</b>	1. Повреждены электрические соединения	1. Обеспечить неразрывность электрических соединений.
	2. Неисправен таймер	2. Заменить таймер
	3. Неисправен электродвигатель управляющего блока	3. Заменить электродвигатель

	4. Неправильно запрограммирован управляющий блок	4. Проверить и при необходимости перепрограммировать управляющий блок
<b>Двигатель многоходового клапана работает без остановки</b>	1. Неисправность механизма	1. Заменить соответствующие детали
	2. Допущена ошибка при программировании продолжительности промывки	2. Запрограммировать заново
<b>Фильтр постоянно сбрасывает воду в канализацию</b>	1. Многоходовой клапан заклинило попавшими в него твердыми частицами	1. Извлечь, промыть или заменить плунжер и уплотнительные прокладки, удалить загрязнения из канала клапана, после сборки проверить работоспособность клапана
	2. Внутренняя течь в многоходовом клапане	2. Заменить уплотнительные прокладки и/или перфорированные кольца внутри клапана
	3. Двигатель многоходового клапана остановился во время одного из этапов регенерации	3. Проверить электрические контакты, заменить двигатель.
<b>Низкое давление воды после фильтра</b>	1. Вентиль на подающем трубопроводе открыт не полностью	1. Открыть вентиль полностью
	2. Большие отложения в подающем трубопроводе	2. Прочистить трубопровод подачи исходной воды на фильтр
	3. Большое количество осадка внутри фильтрующего слоя и многоходового клапана	3а. Заменить фильтрующий материал (требуется консультация специалиста)
		3б. Увеличить продолжительность и/или частоту промывки фильтра
3с. Прочистить многоходовой клапан		
<b>Фильтрующий материал вымывается из фильтра в канализацию</b>	Верхний щелевой стакан внутри фильтра поврежден	Заменить щелевой стакан.

### 13. СВЕДЕНИЯ О РЕКЛАМАЦИЯХ

Детали и узлы заменяются заводом-изготовителем при условии предоставления акта рекламации с полным обоснованием причин поломки. Акт на обнаруженные недостатки должен быть составлен при участии лиц, возглавляющих предприятие, в пятидневный срок с момента обнаружения дефекта и направлен заводу-изготовителю одновременно с поврежденными деталями не позднее 10 дней с момента составления акта.

В акте должно быть указано:

- марка установки и заводской номер клапана;
- год выпуска;
- подробное описание обстоятельств, при которых обнаружен дефект.

## 14. ГАРАНТИЙНЫЕ ОБЯЗАТЕЛЬСТВА

Гарантий срок эксплуатации оборудования устанавливается в течение 12 (двенадцати) месяцев с момента отгрузки оборудования Покупателю.

Гарантия предусматривает замену или ремонт оборудования и отдельных дефектных деталей, представителем завода-изготовителя при условии, что изделие эксплуатируется в соответствии с требованиями ИНСТРУКЦИИ ПО ЭКСПЛУАТАЦИИ.

Гарантия не действительна в случае нарушения Покупателем правил эксплуатации оборудования, а именно:

- нарушение температурного режима;
- механические повреждения оборудования в результате неправильной или небрежной эксплуатации;
- дефектный монтаж или неправильно произведенные пуско-наладочные работы (если монтаж и наладка осуществлялись без участия представителя завода-изготовителя компании BWT);
- неавторизированный ремонт оборудования;
- повреждение оборудования при транспортировке силами Покупателя;
- повреждение оборудования в результате действия третьих лиц, а также в результате природных катаклизмов, военных действий или террористических актов.

Настоящая гарантия не предусматривает возмещения материального ущерба и ущерба здоровью, связанного с неправильной эксплуатацией или простоем установки.

Гарантийное обслуживание изделия производится специалистами ООО «БВТ» по адресу:

129301, г.Москва, ул.Касаткина, д.3а  
тел/факс: (495) 686-74-65  
тел: (495) 686-62-64 (многоканальный)  
www.bwt.ru  
info@bwt.ru

## 15. УСЛОВИЯ ТРАНСПОРТИРОВКИ И ХРАНЕНИЯ

Чтобы избежать повреждений необходимо:

- защитить оборудование от низких температур при транспортировке и хранении;
- оборудование не хранить и не устанавливать вблизи источников тепла с высокой мощностью излучения;
- оборудование транспортировать и хранить в оригинальной упаковке. При этом следует обращать внимание на осторожное обращение и правильную установку оборудования (так, как указано в руководстве по эксплуатации).

**Поставщик оставляет за собой право изменять технические параметры и комплектацию изделия без предварительного уведомления.**

**Дополнительная информация:**

**ООО "БВТ"  
115432, г. Москва,  
Проектируемый проезд д.6 стр.16  
тел/факс: (495) 686-62-64  
[www.bwt.ru](http://www.bwt.ru)  
e-mail: [info@bwt.ru](mailto:info@bwt.ru)**