



ACHIEVER™ 5000

Верхнеприводные мешалки



Надежные верхнеприводные мешалки с превосходными характеристиками для повседневной работы

Верхнеприводные мешалки OHAUS Achiever 5000™ просты в использовании и отличаются высокой мощностью, точностью перемешивания и безопасностью в любых областях применения. Герметичный корпус с классом защиты IP54 означает, что даже в сложных условиях перемешивание абсолютно безопасно. Быстрозажимной патрон и программная функция плавного повышения скорости упрощают подготовку к работе, при этом и образец, и оператор полностью защищены. OHAUS предлагает пять моделей с крутящим моментом до 200 Н·см и объемом перемешивания до 100 л.

Уникальные функции и возможности:

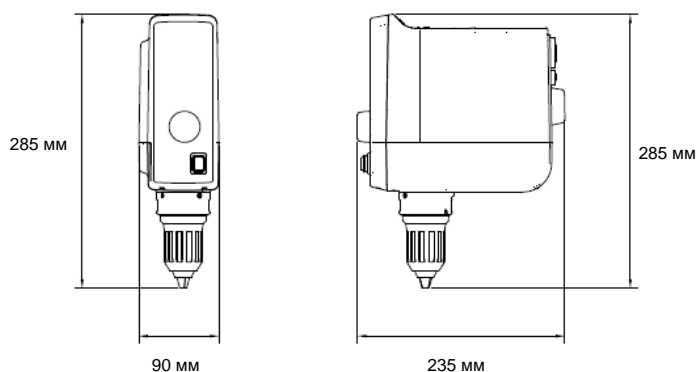
- Бесщеточный двигатель с компенсацией крутящего момента для эффективного смешивания с постоянной скоростью. Точное, контролируемое и тихое перемешивание вязких жидкостей.
- Благодаря быстрозажимному патрону при подготовке к работе инструменты не требуются. Лаборант может заменить вал одной рукой. Уникальная конструкция помогает сэкономить время и силы.
- Безопасная конструкция. Кнопка блокировки исключает случайное изменение скорости. Датчики двигателя защищают образец, останавливая перемешивание и не допуская перегрузки.
- Компактность и удобство в эксплуатации. Простое управление с помощью ручки регулятора и яркий дисплей, облегчающий настройку и контроль. Более десятка принадлежностей для адаптации к конкретным условиям применения.

ACHIEVER™ 5000

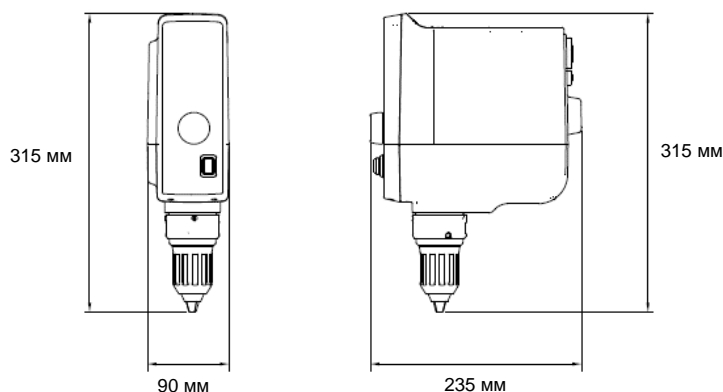
Модель	e-A51ST020	e-A51ST040	e-A51ST060	e-A51ST100	e-A51ST200
Диапазон скоростей перемешивания	30–2000 об/мин			30–1300 об/мин	6–400 об/мин (I) 30–2000 об/мин (II)
Объем перемешивания (H ₂ O)	До 25 л		До 40 л	До 100 л	
Максимально допустимая вязкость (сП или мПа·с)	10 000	25 000	50 000	70 000	100 000
Максимальный крутящий момент (Н·см)	20	40	60	100	200
Количество передач	1				2
Погрешность поддержания скорости	1 об/мин				
Регулятор скорости	Цифровой				
Дисплей	Светодиодный дисплей				
Таймер	Да				
Кнопка блокировки	Да				
Раскрытие кулачков патрона (диаметр)	1–13 мм				
Совместимый вал (диаметр)	До 8,5 мм				
Класс защиты корпуса	IP54				
Размеры (В x Д x Ш)	28,5 × 23,5 × 9,0 см				31,5 × 23,5 × 9,0 см
Собственная масса	4,1 кг				4,6 кг
Электропитание	230 В, 50/60 Гц				
Входная мощность	190 Вт (230 В)				
Рабочие условия	От 5 до 40 °С, при относительной влажности 80 %, без конденсации				

Чертежи с размерами

e-A51ST020, e-A51ST040, e-A51ST060, e-A51ST100



e-A51ST200



Прочие стандартные функции и возможности

Точность регулирования скорости до 1 об/мин, герметичный корпус с классом защиты IP54, цифровой дисплей, таймер, ЖК-индикатор частоты вращения, цифровое управление скоростью, раскрытие кулачков патрона от 1 до 13 мм, диаметр вала до 8,5 мм, возможность установки на штатив с помощью зажима (продается отдельно).

Соответствие стандартам

- Безопасность: CAN/CSA C22.2 No. 61010-1, CAN/CSA C22.2 No. 61010-2-051, EN 61010-1, EN 61010-2-051, IEC 61010-1, IEC 61010-2-051, UL 61010-1, UL 61010-2-051.
- Электромагнитная совместимость: EN 61326-1:2013, класс А, промышленная среда; Канада, ICES-003, класс А; FCC, часть 15, класс А.
- Знаки соответствия: CE; RCM; cNus; WEEE; CN RoHS.

80776607 20200910 © Авторские права корпорации OHAUS

OHAUS СНГ

101000, Москва, Сретенский бульвар, 6/1, офис 6

Продажи: ru.sales@ohaus.com

Сервис: ru.service@ohaus.com

Маркетинг: ru.marketing@ohaus.com

www.ohaus.com

Система управления производством продукции сертифицирована в соответствии с требованиями стандарта ISO 9001:2015.

