

**EAC**



# **Магнитная мешалка без подогрева**

## **US-6150A**



### **Руководство по эксплуатации**

### **Паспорт**

**Санкт-Петербург**  
**2018**



## Содержание

<b>1.</b>	<b>Введение</b>	<b>4</b>
<b>2.</b>	<b>Назначение и область применения</b>	<b>4</b>
<b>3.</b>	<b>Условия эксплуатации</b>	<b>4</b>
<b>4.</b>	<b>Технические характеристики</b>	<b>4</b>
<b>5.</b>	<b>Комплект поставки</b>	<b>4</b>
<b>6.</b>	<b>Конструкция прибора</b>	<b>5</b>
<b>7.</b>	<b>Запуск прибора</b>	<b>5</b>
<b>8.</b>	<b>Требования безопасности</b>	<b>6</b>
<b>9.</b>	<b>Правила хранения и транспортировки</b>	<b>7</b>
<b>10.</b>	<b>Правила утилизации</b>	<b>7</b>
<b>11.</b>	<b>Возможные неисправности и их устранение</b>	<b>7</b>
<b>12.</b>	<b>Сведения о содержании драгоценных материалов</b>	<b>7</b>
<b>13.</b>	<b>Гарантийные обязательства</b>	<b>8</b>
<b>14.</b>	<b>Сведения о рекламациях</b>	<b>8</b>
<b>15.</b>	<b>Свидетельство о приемке</b>	<b>9</b>
<b>16.</b>	<b>Свидетельство об упаковывании</b>	<b>9</b>
<b>17.</b>	<b>Гарантийный талон</b>	<b>10</b>
<b>18.</b>	<b>Рекламационный акт</b>	<b>11</b>

## **ВНИМАНИЕ!**

Эксплуатация, хранение и транспортировка прибора в агрессивных средах, а также попадание посторонних предметов и жидкостей на элементы схемы управления, расположенные внутри, не допускается.

### **1. Введение**

Руководство по эксплуатации содержит сведения, необходимые для эксплуатации, технического обслуживания, транспортировки и хранения магнитной мешалки US-6150A, в дальнейшем именуемого «прибор». В связи с совершенствованием конструкции перемешивающего устройства, стандартизацией и унификацией, изготовитель оставляет за собой право вносить в конструкцию и схему прибора изменения, не влияющие на технические параметры без коррекции эксплуатационно-технической документации.

### **2. Назначение и область применения**

Магнитная мешалка предназначена для перемешивания жидкостей с помощью вращающегося в магнитном поле якоря. Широко используется в лабораториях для обучающего процесса и научных исследований, медицинских учреждениях и на производстве для перемешивания образцов.

Прибор поддерживает рабочий режим стабильной непрерывной работы в течение 8-ми часового рабочего дня. Прибор не предназначен для круглосуточного использования.

### **3. Условия эксплуатации**

Прибор не должен быть подвержен вибрации и воздействию агрессивных паров.

Температура окружающего воздуха, °С	от +5 до +40
Относительная влажность воздуха, %	до 80
Напряжение электрической сети, В	220-240
Частота электрической сети, Гц	50/60

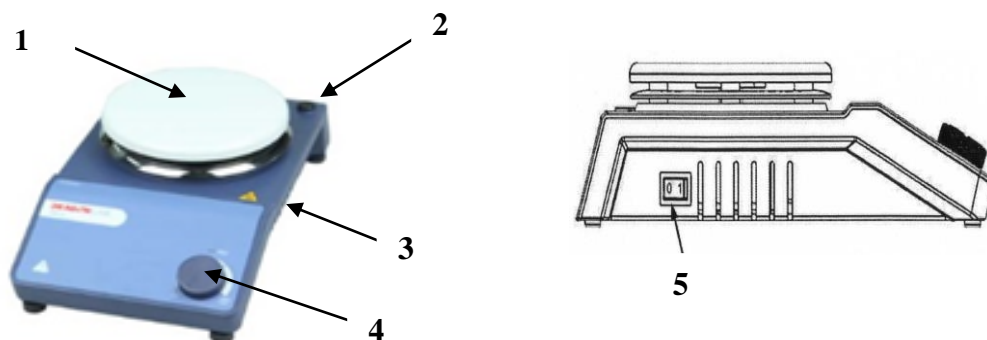
### **4. Технические характеристики**

Мощность, Вт	30
Количество мест для перемешивания	1
Макс. объем перемешиваемого образца (H <sub>2</sub> O), л	20
Макс. длина магнитного якоря, мм	80
Тип двигателя	Бесщёточный двигатель
Максимальная потребляемая мощность двигателя, Вт	18
Диапазон скорости, об/мин	0-1500
Материал рабочей поверхности	Сталь с керамическим покрытием
Диаметр рабочей поверхности, мм	135
Габариты, мм	280x160x85
Масса, кг	2.8

### **5. Комплект поставки**

Магнитная мешалка	1
Сетевой кабель	1
Магнитный якорь	1
Руководство по эксплуатации	1

## 6. Конструкция прибора



1	Рабочая поверхность
2	Гнездо для установки штатива
3	Корпус
4	Ручка регулировки скорости вращения
5	Тумблер включения / выключения

## 7. Запуск прибора

После распаковки и установки на рабочее место, первое включение допускается не ранее чем через 2 часа. Перед включением оборудования, пожалуйста, внимательно прочитайте эту инструкцию и убедитесь, что напряжение в сети электропитания соответствует рабочему напряжению оборудования. Перед началом работы убедитесь, что кабель электропитания не касается рабочей поверхности

**ВНИМАНИЕ!** Это оборудование должно быть обязательно заземлено. Прибор комплектуется электрическим кабелем, снабженным двухполюсной вилкой с заземляющим контактом. Для электропитания оборудования необходимо использовать розетки с заземлением. Использование оборудования без заземления не допускается!

- Убедитесь, что ручка регулировки скорости вращения находится в крайнем левом положении.
- Поместите емкость с образцом для перемешивания в центр рабочей поверхности.
- Поместите магнитный якорь в емкость с образцом для перемешивания.
- Подключите шнур питания к розетке.
- Включите прибор с помощью тумблера включения / выключения.
- Ручкой регулировки скорости установите требуемую скорость вращения.
- После окончания работы поверните ручку регулировки скорости вращения в крайнее левое положение.
- Снимите емкость с образцом с рабочей поверхности.
- Выключите прибор из розетки.

### **ВНИМАНИЕ:**

- Используйте посуду, дно которой не имеет никаких препятствий для свободного вращения магнитного якоря.
- Не оставляйте емкость с магнитным якорем на рабочей поверхности.
- Если магнитный якорь имеет тефлоновое покрытие (PTFE), пожалуйста, будьте внимательны. Элементный фтор, галогеналканы, трехфтористые соединения и щелочные металлы будут разъедать данное покрытие. Расплавленные щелочи, щелочно-земельные металлы или их растворы, так же как и порошки из второго и третьего столбца Таблицы Менделеева будут реагировать с тефлоновым покрытием при температуре от 300-400°C.

### **8. Требования безопасности.**

К работе с оборудованием должны допускаться лица, имеющие необходимую квалификацию, обученные правилам техники безопасности и изучившие данное Руководство по эксплуатации.

- Не подключайте оборудование к сети электропитания без заземления.
- Не используйте в качестве заземления водопроводную, газовую, канализационную сети и заземлители молниеотводов.
- Не допускайте повреждения кабеля электропитания
- Не ставьте на прибор посторонние предметы.
- Во время работы не допускайте попадания брызг и паров жидкости на прибор.
- Не используйте оборудование при наличии механических повреждений, трещин, расколов, глубоких царапин и пр.
- Не используйте оборудование вблизи легковоспламеняющихся жидкостей и в огнеопасной атмосфере.
- Прибор должен находиться на расстоянии от других приборов и от стены на расстоянии не менее 100 мм.
- Не храните прибор в помещении с сильным магнитным полем.
- Помните, что ответственность за соблюдение мер безопасности при работе с конкретными образцами исследуемых материалов несет пользователь.
- Не допускайте попадания любых предметов и жидкостей внутрь корпуса оборудования, это может привести к поломке или несчастному случаю.
- Помните, что, в случае попадания на поверхность и внутрь оборудования опасных, химически активных и агрессивных материалов, ответственность за возможные последствия несет пользователь. По окончании работы с такими материалами пользователь обязан принять соответствующие меры по нейтрализации возможных вредных последствий в соответствии с инструкциями, утвержденными Главным инженером предприятия.

**ВНИМАНИЕ! Перед применением любого метода нейтрализации, необходимо убедиться в том, что выбранный метод не приведет к повреждению оборудования.**

- Выполняйте все работы по обслуживанию и чистке оборудования только при выключенном оборудовании.
- После окончания работы выключайте прибор из розетки.

## 9. Правила хранения и транспортировки

Прибор в течение гарантийного срока хранения должен храниться в упаковке предприятия производителя при температуре от +5 до +40<sup>0</sup>С и относительной влажности до 80% при температуре 25<sup>0</sup>С на расстоянии не менее 1 м от теплоизлучающих устройств.

Хранение прибора без упаковки следует производить при температуре окружающего воздуха от +10 до +35<sup>0</sup>С и относительной влажности до 80%.

Прибор может транспортироваться всеми видами транспорта в крытых транспортных средствах в диапазоне температур от -35 до +50<sup>0</sup>С и относительной влажности не более 95%.

При транспортировке прибора в условиях отрицательных температур перед распаковкой необходимо выдержать его в нормальных условиях в течение 4 часов.

## 10. Правила утилизации.

После выработки ресурса оборудование подлежит утилизации в соответствии с законодательством, действующим на территории, где эксплуатировалось данное оборудование.

## 11. Возможные неисправности и их устранение.

Неисправность	Возможная причина	Метод устранения
Отсутствует питание	Шнур питания не подключен	Подсоедините шнур питания должным образом
Отсутствует перемешивание	Неисправен двигатель	Обратитесь в сервисный центр

## 12. Сведения о содержании драгоценных материалов

Материал	Содержание	Материал	Содержание
Золото	нет	Алмаз	нет
Серебро	нет	Изумруд	нет
Платина	нет	Рубин	нет
Иридий	нет	Сапфир	нет
Родий	нет	Александрит	нет
Палладий	нет	Жемчуг	нет
Рутений	нет	Янтарь	нет
Осмий	нет		

### **13. Гарантийные обязательства**

Производитель гарантирует соответствие изделия техническим характеристикам, указанным в настоящем документе при соблюдении потребителем условий эксплуатации, транспортирования и хранения.

Гарантийный срок эксплуатации прибора составляет 12 месяцев со дня отгрузки потребителю, определяемого товарно-транспортной накладной.

Гарантийное обслуживание производится только авторизованными сервисными центрами.

В течение гарантийного срока производится безвозмездный ремонт или замена изделия. Гарантийный срок эксплуатации изделия продлевается на время нахождения его в сервисном центре.

Гарантийные права потребителя признаются в течение указанного срока, при выполнении им всех требований по транспортировке, хранению и эксплуатации прибора.

На гарантийное и послегарантийное обслуживание прибор надлежит отправлять в стандартной упаковке, в комплекте с паспортом и оригиналом рекламации. В противном случае, при обнаружении механических повреждений, поставщик оставляет за собой право не принимать претензии.

### **14. Сведения о рекламациях**

В случае выявления неисправностей в период гарантийного срока эксплуатации, а также обнаружения некомплектности при распаковывании изделия, потребитель должен предъявить Рекламационный акт по форме, приведенной в Приложении 1, по адресу поставщика.

Рекламацию на изделие не предъявляют:

- по истечении гарантийного срока;
- при нарушении потребителем правил эксплуатации, хранения, транспортирования, предусмотренных эксплуатационной документацией.

Гарантийные обязательства не распространяются на вспомогательные средства и расходные материалы.

*Перед составлением рекламации рекомендуем проконсультироваться с нашей службой технической поддержки.*



### 15. Свидетельство о приёмке

Магнитная мешалка без подогрева US-6150A заводской № \_\_\_\_\_  
проверена в соответствии с действующей технической документацией, обязательными  
требованиями национальных стандартов и признана годной к эксплуатации.

\_\_\_\_\_  
Должность      Личная подпись      Расшифровка подписи лица,  
ответственного за приемку

Штамп ОТК

### 16. Свидетельство об упаковке

Магнитная мешалка без подогрева US-6150A заводской № \_\_\_\_\_  
упакована согласно требованиям, предусмотренным действующей нормативной  
документацией (ГОСТ 23216).

Документация (паспорт и руководство по эксплуатации) вложена в пакет из полиэтилена.

Прибор в полиэтиленовом пакете вставлен в фиксаторы из пенопласта, а затем вложен в  
транспортную тару – коробку из картона. Коробка заклеена лентой с липким слоем.

\_\_\_\_\_  
Должность

\_\_\_\_\_  
Личная подпись

\_\_\_\_\_  
Расшифровка подписи

\_\_\_\_\_  
год, число, месяц

# Гарантийный талон

## Магнитная мешалка, ULAB

### модель US-6150A

Зав. № \_\_\_\_\_

Год выпуска: \_\_\_\_\_

Поставщик: \_\_\_\_\_

гарантирует качество товара при соблюдении условий гарантийного обслуживания.

\_\_\_\_\_  
М.П.-----

#### УСЛОВИЯ ГАРАНТИЙНОГО ОБСЛУЖИВАНИЯ

1. Срок действия гарантийных обязательств – 12 месяцев, начиная с даты отгрузки со склада
2. Неисправности и дефекты оборудования, обнаруженные в период срока службы, устраняются в сервисном центре
3. В течение гарантийного срока устранение неисправностей и дефектов производится бесплатно при предъявлении оригинала заполненного гарантийного талона, документов, подтверждающих факт и дату приобретения оборудования, и **рекламационного акта**, содержащего следующие **обязательные сведения**:
  - полные реквизиты организации- конечного пользователя оборудования
  - фамилию, имя, отчество и контактный телефон специалиста, непосредственно работавшего на приборе
  - подробное описание неисправности (дефекта) со ссылкой на соответствующий пункт Руководства по эксплуатации.В случае отсутствия указанных документов в гарантийном обслуживании может быть отказано.
4. Гарантия не распространяется на неисправности прибора, вызванные
  - нарушением правил эксплуатации, перечисленных в Руководстве по эксплуатации к данному прибору (инструкций безопасности, требований к установке, порядка работы и т.п.)
  - механическими или химическими повреждениями рабочих узлов прибора
  - сбоями напряжения электрической сети
  - действиями пользователей прибора, не обладающих соответствующей квалификацией.

С условиями гарантийного обслуживания ознакомлен \_\_\_\_\_

## Приложение 1. Рекламационный акт

(подпись покупателя)

«Утверждаю»

Угловой штамп  
Предприятия

\_\_\_\_\_

должность

\_\_\_\_\_

Подпись, фамилия, инициалы

«    » \_\_\_\_\_ 20\_\_ г.

### Рекламационный акт

Комиссия в составе: председателя комиссии \_\_\_\_\_  
(должность, фамилия, инициалы)

Членов  
комиссии \_\_\_\_\_

составили настоящий акт по факту \_\_\_\_\_  
(указать неисправность)

Наименование прибора: \_\_\_\_\_

Завод-изготовитель: \_\_\_\_\_

Заводской номер: \_\_\_\_\_

Год изготовления прибора: \_\_\_\_\_

Тип, марка: \_\_\_\_\_

Дата продажи: \_\_\_\_\_

Дата ввода в эксплуатацию: \_\_\_\_\_

Гарантийный срок: \_\_\_\_\_

Условия эксплуатации: \_\_\_\_\_

Состояние упаковочной тары: \_\_\_\_\_

Результаты наружного осмотра: \_\_\_\_\_

Комплектность: \_\_\_\_\_

Наличие и состояние пломбы \_\_\_\_\_

Перечень прилагаемых документов: \_\_\_\_\_

Подробное описание неисправности: \_\_\_\_\_

\_\_\_\_\_

\_\_\_\_\_

Заключение комиссии: \_\_\_\_\_

\_\_\_\_\_

\_\_\_\_\_

\_\_\_\_\_

\_\_\_\_\_

\_\_\_\_\_

Председатель комиссии: \_\_\_\_\_  
Подпись

\_\_\_\_\_

Фамилия, инициалы

Члены комиссии: \_\_\_\_\_  
Подпись

\_\_\_\_\_

Фамилия, инициалы

\_\_\_\_\_

Подпись

\_\_\_\_\_

Фамилия, инициалы

М.П.

