

EAC



**Верхнеприводная мешалка
редукторная
US-2000D**



**Руководство по эксплуатации
Паспорт**

**Санкт-Петербург
2018**

Содержание

1.	Введение	4
2.	Назначение и область применения	4
3.	Условия эксплуатации	4
4.	Технические характеристики	4
5.	Комплект поставки	4
6.	Конструкция прибора	5
7.	Подготовка к эксплуатации	6
8.	Запуск прибора	6
9.	Техническое обслуживание	7
10.	Требования безопасности	7
11.	Правила хранения и транспортировки	8
12.	Правила утилизации	8
13.	Возможные неисправности и их устранение	8
14.	Гарантийные обязательства	8
15.	Сведения о рекламациях	9
16.	Свидетельство о приемке	9
17.	Свидетельство об упаковывании	9
18.	Гарантийный талон	10
19.	Рекламационный акт	11

ВНИМАНИЕ!

Эксплуатация, хранение и транспортировка прибора в агрессивных средах, а также попадание посторонних предметов и жидкостей на элементы схемы управления, расположенные внутри, не допускается.

1. Введение

Руководство по эксплуатации содержит сведения, необходимые для эксплуатации, технического обслуживания, транспортировки и хранения верхнеприводной мешалки US-2000D, в дальнейшем именуемой «прибор». В связи с совершенствованием конструкции, стандартизацией и унификацией, изготовитель оставляет за собой право вносить в конструкцию и схему прибора изменения, не влияющие на технические параметры без коррекции эксплуатационно-технической документации.

2. Назначение и область применения

Верхнеприводная мешалка предназначена для широкого использования в лабораториях, медицинских учреждениях и на производстве для перемешивания образцов различного объема и вязкости (жидкостей, латексов, жидкого цемента, красок и др.), используя всевозможные типы размешивающих насадок.

Прибор поддерживает рабочий режим стабильной непрерывной работы в течение 8-ми часового рабочего дня. Прибор не предназначен для круглосуточного использования.

3. Условия эксплуатации

Прибор не должен быть подвержен вибрации и воздействию агрессивных паров.

Температура окружающего воздуха, °С	от +10 до +40
Относительная влажность воздуха, %	до 80
Напряжение электрической сети, В	~220/230
Частота электрической сети, Гц	50/60

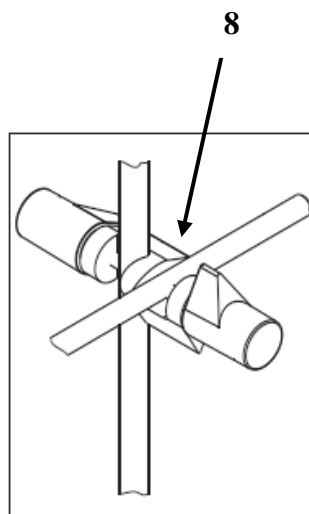
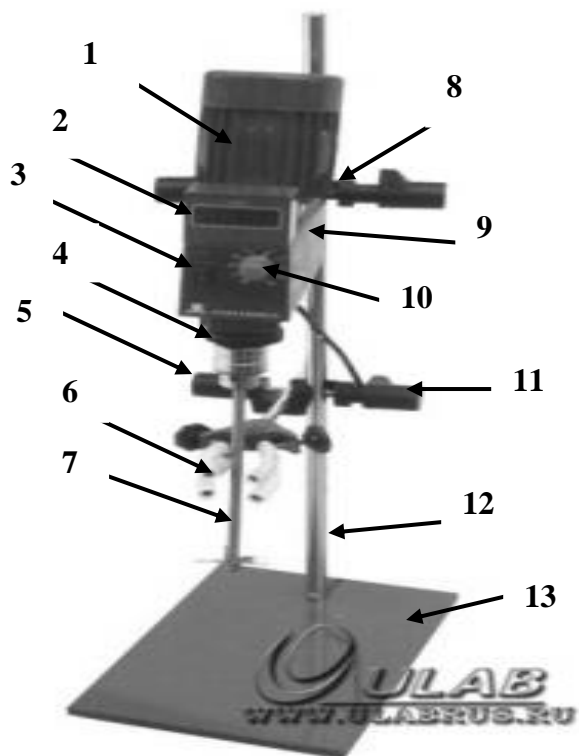
4. Технические характеристики

Макс объем образца (H ₂ O), л	20
Диапазон скорости вращения, об/мин.	I: 60-500; II: 240-2 000
Диапазон вязкости образца, мПа/с	I: 50 000 II: 10 000
Тип управления	Цифровой
Диаметр вала перемешивающей насадки, мм	1,5 – 10
Мощность двигателя, Вт	120
Материал корпуса	сталь

5. Комплект поставки

Верхнеприводная мешалка	1 шт.
Шнур питания	1 шт.
Штатив, крепежные элементы	1 компл.
Перемешивающая насадка	1 шт.
Руководство по эксплуатации. Паспорт	1 экз.

6. Конструкция прибора



1. Двигатель	7. Перемешивающая насадка
2. Дисплей	8. Зажим для крепления корпуса к штатива
3. Кнопка включения/выключения	9. Корпус прибора
4. Муфта подшипника	10. Ручка регулировки скорости
5. Зажимной патрон и вращательный вал	11. Зажим для крепления лапки
6. Лапка для фиксации посуды	12. Штативная стойка
	13. Основание штатива

Внешний вид боковой панели:



7. Подготовка к эксплуатации

Внимание!
Корпус прибора должен быть заземлен через кабель питания или отдельным кабелем.

Установка и ввод прибора в эксплуатацию должны осуществляться лицами, ознакомленными с правилами техники безопасности при работе с устройствами напряжением до 1000 В и настоящей инструкцией.

Следует распаковать прибор, освободив его от упаковочных материалов и произвести расконсервацию. Проверить внешнюю целостность и исправность прибора и его деталей.

После распаковки и установки на рабочее место, первое включение допускается не ранее чем через 2 часа. Перед включением оборудования, пожалуйста, внимательно прочитайте эту инструкцию и убедитесь, что напряжение в сети электропитания соответствует рабочему напряжению оборудования.

ВНИМАНИЕ! Это оборудование должно быть обязательно заземлено. Прибор комплектуется электрическим кабелем, снабженным двухполюсной вилкой с заземляющим контактом. Для электропитания оборудования необходимо использовать розетки с заземлением. Использование оборудования без заземления не допускается!

8. Запуск прибора

- Закрепите корпус прибора на штативе.
- С помощью муфты подшипника установите требуемый диапазон скорости.

Изначально на приборе предустановлено значение диапазона **II**

Для изменения значения диапазона скорости с **II** на значение **I**:

- поверните по часовой стрелке муфту подшипника до упора с помощью черного рифленого пластикового кольца над зажимным патроном.
- потяните муфту вниз на 5,5 мм и поверните по часовой стрелке до щелчка внутри муфты подшипника.

Для изменения значения диапазона скорости с **I** на значение **II**:

- поверните по часовой стрелке муфту подшипника до упора.
- потяните муфту вверх на 5,5 мм и поверните по часовой стрелке до щелчка.

Важно: Обязательно выключайте прибор и снимайте перемешивающую насадку перед тем, как поменять диапазон скорости, иначе передача в стадии понижения будет повреждена.

- Раскрутите зажимной патрон, вставьте и плотно закрепите перемешивающую насадку. Зажимной патрон и вращательный вал служат для фиксации стержня перемешивающей насадки с диаметром до 10 мм. Сквозное отверстие в корпусе прибора позволяет продвинуть стержень перемешивающей насадки вверх для удобства смены емкости с образцом. При перемещении стержня обязательно отключайте прибор от питания.
- С помощью зажима для крепления корпуса установите требуемую высоту верхнеприводной мешалки и дистанцию между прибором и штативом.
- Убедитесь, что ручка регулировки скорости находится в крайнем левом положении. При включении прибора с помощью кнопки включения/выключения сразу же запускается процесс вращения.
- Подключите прибор к розетке.

- Включите прибор с помощью кнопки включения/ выключения. Загорится индикатор электропитания. Начнется процесс вращения. На дисплее отобразится текущее значение скорости
 - С помощью ручки регулировки скорости установите требуемую скорость вращения. Если прибор не использовался длительное время, в начале запуска работы устройства некоторое время может быть слышен стук вращательных элементов.
 - После окончания работы поверните ручку регулировки скорости в крайнее левое положение, выключите прибор с помощью кнопки включения/ выключения и отсоедините от розетки.

9. Техническое обслуживание

Специального технического обслуживания во время работы с верхнеприводной мешалкой не требуется.

Наружные и внутренние поверхности прибора необходимо периодически протирать салфеткой или тампоном, смоченным моющим средством. При этом прибор должен быть отключен от сети. Периодичность данных работ устанавливается потребителем в зависимости от интенсивности его использования.

Используйте только рекомендованные моющие средства:

Красители - изопропиловый спирт

Строительные материалы - водосодержащие ПАВ / Изопропиловый спирт

Косметика – водосодержащие ПАВ /Изопропиловый спирт

Продукты питания - водосодержащие ПАВ

Топливные элементы - водосодержащие ПАВ

Во время чистки насухо вытирайте все поверхности и не позволяйте влаге попадать внутрь прибора. Пользуйтесь защитными перчатками во время чистки прибора.

Регулярно, но не реже одного раза в месяц, проверять общее техническое состояние прибора.

10. Требования безопасности

- При использовании прибора соблюдайте правила техники безопасности при работе с устройствами напряжением до 1000 В
- Запрещается работать с незаземлённым прибором
- При устранении неисправностей обязательно отключайте питание
- Прибор нуждается в твердой опоре
- После окончания работы отключайте питание прибора
- Не ставьте на прибор посторонние предметы
- Сохраняйте прибор в чистом состоянии
- Не чините прибор самостоятельно
- Проверяйте прибор и аксессуары каждый раз, когда вы их используете. Не используйте поврежденные компоненты.
- Не используйте в работе:
 - горючие материалы
 - поврежденную стеклянную посуду
- Перемешивающая насадка не должна касаться стенок и дна ёмкости для перемешивания.
- Не используйте прибор во взрывоопасных средах, с опасными веществами.
- Остерегайтесь попадания брызг на корпус прибора.
- Всегда отключайте питание прибора перед установкой аксессуаров.
- Прибор и аксессуары должны быть защищены от воздействия ударов.
- Разбирать прибор может только специально обученный персонал.

- Устройство может нагреваться во время использования. В случае неисправности возможен перегрев прибора.
- Контролируйте, чтобы процесс перемешивания проходил гладко и равномерно без дисбаланса.

11. Правила хранения и транспортировки

Прибор в течении гарантийного срока хранения должен храниться в упаковке предприятия производителя при температуре от +5 до +40⁰С и относительной влажности до 80% при температуре 25⁰С на расстоянии не менее 1 м от теплоизлучающих устройств.

Хранение прибора без упаковки следует производить при температуре окружающего воздуха от +10 до +35⁰С и относительной влажности до 80%.

Прибор может транспортироваться всеми видами транспорта в крытых транспортных средствах в диапазоне температур от -35 до +50⁰С и относительной влажности не более 95%. При транспортировке прибора в условиях отрицательных температур перед распаковкой необходимо выдержать его в нормальных условиях в течение 4 часов.

10. Правила утилизации.

После выработки ресурса оборудование подлежит утилизации в соответствии с законодательством, действующим на территории, где эксплуатировалось данное оборудование.

11. Возможные неисправности и их устранение.

Неисправность	Возможная причина	Метод устранения
Отсутствует питание	Шнур питания не подключен	Подсоедините шнур питания должным образом
Неравномерное вращение	Плохо закреплена перемешивающая насадка	Проверьте и закрепите насадку.
	Перемешивающая насадка или зажимной патрон повреждены	Проверьте исправность
Отсутствует перемешивание	Неисправен двигатель	Обратитесь в сервисный центр

12. Гарантийные обязательства

Производитель гарантирует соответствие изделия техническим характеристикам, указанным в настоящем документе при соблюдении потребителем условий эксплуатации, транспортирования и хранения.

Гарантийный срок эксплуатации прибора составляет 12 месяцев со дня отгрузки потребителю, определяемого товарно-транспортной накладной.

Гарантийное обслуживание производится только авторизованными сервисными центрами.

В течение гарантийного срока производится безвозмездный ремонт или замена изделия. Гарантийный срок эксплуатации изделия продлевается на время нахождения его в сервисном центре.

Гарантийные права потребителя признаются в течение указанного срока, при выполнении им всех требований по транспортировке, хранению и эксплуатации прибора.

На гарантийное и послегарантийное обслуживание прибор надлежит отправлять в стандартной упаковке, в комплекте с паспортом и оригиналом рекламации. В противном случае, при обнаружении механических повреждений, поставщик оставляет за собой право не принимать претензии.

13. Сведения о рекламациях

В случае выявления неисправностей в период гарантийного срока эксплуатации, а также обнаружения некомплектности при распаковывании изделия, потребитель должен предъявить Рекламационный акт по форме, приведенной в Приложении 1, по адресу поставщика.

Рекламацию на изделие не предъявляют:

- по истечении гарантийного срока;
- при нарушении потребителем правил эксплуатации, хранения, транспортирования, предусмотренных эксплуатационной документацией.

Гарантийные обязательства не распространяются на вспомогательные средства и расходные материалы.

Перед составлением рекламации рекомендуем проконсультироваться с нашей службой технической поддержки.

12. Свидетельство о приёмке

Верхнеприводная мешалка US-2000D заводской № _____
проверена в соответствии с действующей технической документацией, обязательными требованиями национальных стандартов и признана годной к эксплуатации.

Дата выпуска _____

_____ Штамп ОТК
Должность Личная подпись Расшифровка подписи лица,
ответственного за приемку

13. Свидетельство об упаковке

Верхнеприводная мешалка US-2000D заводской № _____
упакована согласно требованиям,
предусмотренным действующей нормативной документацией (ГОСТ 23216). Документация (Руководство по эксплуатации, паспорт) вложена в пакет из полиэтилена. Прибор в полиэтиленовом пакете вставлен в фиксаторы из пенопласта, а затем вложен в транспортную тару – коробку из картона. Коробка заклеена лентой с липким слоем.

_____ _____ _____ _____
Должность Личная подпись Расшифровка подписи год, число, месяц

Гарантийный талон

Верхнеприводная мешалка редукторная, ULAB модель US-2000D

Зав. № _____

Год изготовления: _____

Дата продажи _____

Поставщик: _____

М.П.

УСЛОВИЯ ГАРАНТИЙНОГО ОБСЛУЖИВАНИЯ

1. Срок действия гарантийных обязательств – 12 месяцев, начиная с даты продажи, указанной в настоящем талоне.
2. Неисправности и дефекты оборудования, обнаруженные в период срока службы, устраняются в сервисном центре
3. В течение гарантийного срока устранение неисправностей и дефектов производится бесплатно при предъявлении оригинала заполненного гарантийного талона, документов, подтверждающих факт и дату приобретения оборудования, и **рекламационного акта**, содержащего следующие **обязательные сведения**:
 - полные реквизиты организации- конечного пользователя оборудования
 - фамилию, имя, отчество и контактный телефон специалиста, непосредственно работавшего на приборе
 - подробное описание неисправности (дефекта) со ссылкой на соответствующий пункт Руководства по эксплуатации.В случае отсутствия указанных документов в гарантийном обслуживании может быть отказано.
4. Гарантия не распространяется на неисправности прибора, вызванные
 - нарушением правил эксплуатации, перечисленных в Руководстве по эксплуатации к данному прибору (инструкций безопасности, требований к установке, порядка работы и т.п.)
 - механическими или химическими повреждениями рабочих узлов прибора
 - сбоями напряжения электрической сети
 - действиями пользователей прибора, не обладающих соответствующей квалификацией.

С условиями гарантийного обслуживания ознакомлен _____

(подпись покупателя)

Приложение 1. Рекламационный акт

«Утверждаю»

Угловой штамп
Предприятия

должность

Подпись, фамилия, инициалы

« » _____ 20__ г.

Рекламационный акт

Комиссия в составе: председателя комиссии _____
(должность, фамилия, инициалы)

Членов
комиссии _____

составили настоящий акт по факту _____

(указать неисправность)

Наименование прибора: _____

Завод-изготовитель: _____

Заводской номер: _____

Год изготовления прибора: _____

Тип, марка: _____

Дата продажи: _____

Дата ввода в эксплуатацию: _____

Гарантийный срок: _____

Условия эксплуатации: _____

Состояние упаковочной тары: _____

Результаты наружного осмотра: _____

Комплектность: _____

Наличие и состояние пломбы _____

Перечень прилагаемых документов: _____

Подробное описание неисправности:

Заключение комиссии:

Председатель комиссии: _____

Подпись

Фамилия, инициалы

Члены комиссии:

Подпись

Фамилия, инициалы

Подпись

Фамилия, инициалы

М.П.

