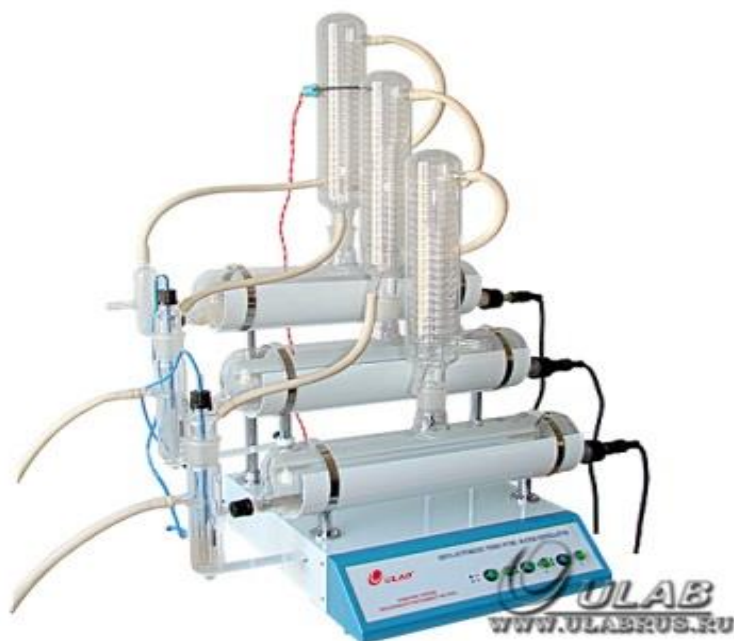


# Тридистиллятор стеклянный UD-3015



## Руководство по эксплуатации Паспорт

Санкт-Петербург  
2018

## Содержание

<b>1.</b>	<b>Введение</b>	<b>3</b>
<b>2.</b>	<b>Назначение и область применения</b>	<b>3</b>
<b>3.</b>	<b>Условия эксплуатации</b>	<b>3</b>
<b>4.</b>	<b>Технические характеристики</b>	<b>3</b>
<b>5.</b>	<b>Комплект поставки</b>	<b>4</b>
<b>6.</b>	<b>Принцип работы</b>	<b>4</b>
<b>7.</b>	<b>Конструкция прибора</b>	<b>5</b>
<b>8.</b>	<b>Подготовка прибора к эксплуатации</b>	<b>6</b>
<b>9.</b>	<b>Запуск прибора</b>	<b>10</b>
<b>10.</b>	<b>Возможные неисправности и их устранение</b>	<b>10</b>
<b>11.</b>	<b>Техническое обслуживание</b>	<b>10</b>
<b>12.</b>	<b>Требования безопасности</b>	<b>10</b>
<b>13.</b>	<b>Правила хранения и транспортировки</b>	<b>11</b>
<b>14.</b>	<b>Правила утилизации</b>	<b>11</b>
<b>15.</b>	<b>Сведения о драгоценных материалах</b>	<b>11</b>
<b>16.</b>	<b>Гарантийные обязательства</b>	<b>11</b>
<b>17.</b>	<b>Сведения о рекламациях</b>	<b>12</b>
<b>18.</b>	<b>Свидетельство о приемке</b>	<b>12</b>
<b>19.</b>	<b>Свидетельство об упаковывании</b>	<b>12</b>
<b>20.</b>	<b>Гарантийный талон</b>	<b>14</b>
<b>21.</b>	<b>Рекламационный акт</b>	<b>15</b>

## **ВНИМАНИЕ!**

Эксплуатация, хранение и транспортировка прибора в агрессивных средах, а также попадание посторонних предметов и жидкостей на элементы схемы управления, расположенные внутри, не допускается.

### **1. Введение**

Руководство по эксплуатации содержит сведения, необходимые для эксплуатации, технического обслуживания, транспортировки и хранения стеклянного тридистиллятора UD-3015, в дальнейшем именуемого «прибор». В связи с совершенствованием конструкции дистиллятора, стандартизацией и унификацией, изготовитель оставляет за собой право вносить в конструкцию и схему прибора изменения, не влияющие на технические параметры без коррекции эксплуатационно-технической документации.

### **2. Назначение и область применения**

Прибор предназначен для получения трижды дистиллированной воды повышенного качества. Тридистиллятор предназначен для работы только в лабораторных условиях. Для нормальной работы прибора необходимо обязательное наличие проточной холодной воды и канализационного слива.

Используются в различных областях медицины, научной и производственной сферах.

### **3. Условия эксплуатации**

Прибор не должен быть подвержен воздействию вибрации и агрессивных паров.

Температура окружающего воздуха, °С	от +10 до +35
Относительная влажность воздуха, %	до 80
Напряжение электрической сети, В	~220 ±22
Частота электрической сети, Гц	50±2

### **4. Технические характеристики**

Производительность при температуре охлаждающей воды 14°С, мл/час	дистиллированной воды: 1800 бидистиллированной воды: 1600 тридистиллированной воды: 1500
Удельная электрическая проводимость	дистиллированной воды: $(2 \div 5) \times 10^{-4}$ См/м бидистиллированной воды: 1,6 мкСм/см тридистиллированной воды: 1,6 мкСм/см
Потребляемая мощность, Вт	4500
Электропитание	220В, 50/60Гц
Расход охлаждающей воды, не более	100 л/ч
Габаритные размеры (Д x Ш x В), мм	800x500x900
Вес	18,5 кг

## 5. Комплект поставки

Блок управления и шнур питания	1 компл.
Стойка короткая	2 шт.
Стойка средняя	2 шт.
Стойка длинная	2 шт.
Хомут	6 шт.
Ложе	3 шт.
Сосуд испарительный	3 шт.
Холодильник	3 шт.
Кварцевый нагреватель	3 шт.
Переход	1 шт.
Сосуд	2 шт.
Камера поплавковая с магнитом	2 шт.
Сосуд с направляющей трубкой	2 шт.
Датчик	1 шт.
Пружина	1 шт.
Геркон	2 шт.
Кронштейн	2 шт.
Шланг резиновый	1 шт.
Руководство по эксплуатации. Паспорт	1 экз.

## 6. Принцип работы

Тридистиллятор работает по принципу тройной перегонки воды. Перегонка происходит за счет нагрева и испарения с последующей конденсацией водяного пара. Нагрев и испарение осуществляется кварцевыми электронагревателями и происходит в испарительных сосудах, а охлаждение и конденсация водяного пара происходят в холодильниках с проточной водой.

Для контроля процесса нагрева на конденсаторе первого контура установлен температурный датчик. Поддержание заданной температуры осуществляется посредством электронного регулятора, включающего и выключающего нагревательный элемент.

Подпитка испаряемой воды в нагревательном сосуде контура «А» осуществляется за счет воды, прошедшей через холодильники-конденсаторы. Необходимый уровень воды в испарительном сосуде контура «А» поддерживается автоматически. При нагреве холодильника контура «А» свыше 60°C нагревательный элемент автоматически отключается. Включение нагревательного элемента происходит автоматически через три минуты.

Подпитка испаряемой воды в нагревательном сосуде контура «В» происходит за счет выходного дистиллята из контура «А», а подпитка испаряемой воды в нагревательном сосуде контура «С» происходит за счет выходного бидистиллята из контура «В». При достижении необходимого уровня воды в испарительных сосудах контуров «В» и «С» нагревательные элементы включаются автоматически. Соответственно — при уменьшении уровня ниже критического происходит автоматическое отключение.

Тридистиллятор может быть собран для работы в режиме дистиллятора с производительностью 1800 мл/час и бидистиллятора с производительностью 1600 мл/час. Кнопки управления, переключатель включения/выключения питания находятся на панели блока управления.

## 7. Конструкция прибора

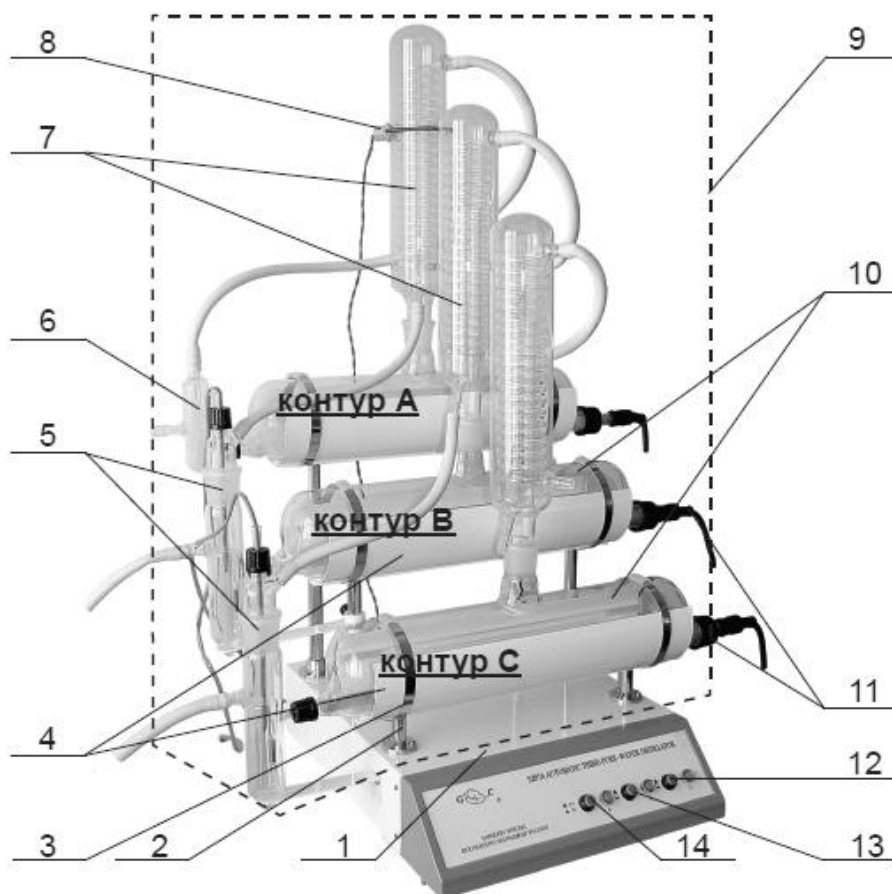


Рис.1

1. Блок управления	8. Термодатчик
2. Стойка	9. Испарительно-конденсационная система
3. Хомут	10. Испарительный сосуд
4. Ложе	11. Кварцевый нагревательный элемент
5. Сосуд с поплавковой камерой	12. Кнопка-пускатель контура «С»
6. Переход	13. Кнопка-пускатель контура «В»
7. Холодильник	14. Кнопка-пускатель контура «А»

Тридистиллятор состоит из двух основных модулей: блока управления (поз.1) и установленной на нем испарительно-конденсационной системы (поз.9).

Блок управления содержит электронную схему, обеспечивающую управление работой кварцевых нагревателей, кнопок - пускателей (поз.12,13,14) и набор стоек (поз.2) для крепления элементов испарительно-конденсационной системы.

Испарительно - конденсационная система (рис.1) состоит из трех контуров:

контура «А» – контур дистилляции,  
 контура «В» – контур бидистилляции  
 контура «С» – контур тройной дистилляции.

Испарительно-конденсационная система состоит из следующих основных элементов:

- сосуд испарительный (поз.10) представляет собой стеклянный цилиндр, имеющий сверху шлиф для подсоединения холодильника.
- холодильник (поз.7), имеет змеевик, наружную рубашку охлаждения и каплеотборник; верхние и нижние боковые отводы в холодильнике предназначены для подачи и слива охлаждающей воды, нижний отвод – для вывода дистиллята.

- кварцевый нагревательный элемент (поз.11) представляет собой кварцевую трубку, внутри которой размещена другая кварцевая трубка меньшего диаметра с навитым на нее нагревательным элементом.
- переход (поз.6), стеклянное изделие, которое поддерживает необходимый уровень воды в испарительном сосуде контура «А».
- сосуд с поплавковой камерой (поз.5) управляет работой кварцевого нагревателя контура «В» и контура «С» соответственно: при достаточном уровне воды в испарительном сосуде включает нагрев (это происходит за счет замыкания контактов геркона магнитом, помещенным в поплавковую камеру), а при низком уровне воды выключает нагрев (происходит нормальное размыкание контактов геркона при опускании магнита вниз).

## 8. Подготовка прибора к эксплуатации

### **Внимание!**

1. Корпус прибора должен быть заземлен через кабель питания или отдельным кабелем.
2. Включение прибора без рабочей жидкости не допускается.

Установка и ввод стеклянного тридистиллятора в эксплуатацию должны осуществляться лицами, ознакомленными с правилами техники безопасности при работе с устройствами напряжением до 1000 В и настоящей инструкцией.

Следует распаковать прибор, освободив его от упаковочных материалов и произвести расконсервацию. Проверьте внешнюю целостность и исправность тридистиллятора и его деталей. Прибор следует устанавливать в комнате без существенных вибраций и с отсутствием легко воспламеняемых веществ.

После транспортировки прибора при отрицательных температурах его необходимо выдержать в условиях для эксплуатации, указанных выше, в течение 10-12 часов.

Проверьте все стеклянные детали прибора и их целостность, промойте их органическим растворителем (ацетоном, этиловым спиртом и т.п.).

**Внимание!** При освобождении холодильников от транспортировочного порошка соблюдайте осторожность и будьте аккуратны, чтобы не сломать внутреннюю спираль.

Просушите и нанесите на поверхность шлифов тонкий слой медицинского вазелина.

Установите тридистиллятор в отапливаемом помещении, желательно в непосредственной близости к водопроводному крану и канализационному сливу.

Прибор должен быть установлен горизонтально.

### **Порядок сборки прибора (рис.2.):**

1. Распаковать и установить на рабочем месте блок управления (поз.1).
2. Закрепить в специальных гнездах стойки для крепления испарительных сосудов. Низкие стойки крепятся в передних гнездах, средние – в средних, а высокие стойки крепятся в задних гнездах.

3. Закрепить на стойках ложе. Все три ложе одинаковые.

4. Установить испарительные сосуды контуров «А», «В» и «С».

Контур «А» – первый контур получения дистиллята располагается сзади на высоких стойках.

Контур «В» – второй контур получения из дистиллята бидистиллята располагается на средних стойках.

Контур «С» – третий контур получения окончательного тридистиллята располагается спереди на низких стойках.

Испарительные сосуды всех контуров одинаковы и взаимозаменяемы. Устанавливаются таким образом, чтобы отводы для крепления кварцевых нагревателей были расположены справа, а шлифы для крепления холодильников были направлены вертикально вверх. Закрепить испарительные сосуды в ложе хомутами и зажать их винтами хомутов.

**Внимание!** Не пережимайте зажимные винты хомутов, чтобы не треснули стеклянные сосуды.

5. Установить кварцевые нагреватели в испарительные сосуды.

Нагреватели всех контуров одинаковы и взаимозаменяемы. Нагреватель разместить таким образом, чтобы его второй край оказался на специальном углублении на противоположном выходе испарительного сосуда. При этом следить за тем, чтобы трубка не перекрывала полностью вход сосуда – через этот вход происходит пополнение воды в испарительном сосуде.

6. Подключить шнуры питания кварцевых нагревателей к соответствующим разъемам на задней панели блока управления. Нагреватель контура «А» подключить к разъему с надписью «А», нагреватель контура «В» – к разъему с надписью «В», нагреватель контура С – к разъему с надписью «С».

**Внимание!** Следите за правильным подсоединением шнуров нагревателей к блоку управления! Неправильная сборка может привести к поломке прибора!

8. Распакованные холодильники установить в испарительные сосуды.

Холодильники всех контуров одинаковые и взаимозаменяемые. При установке холодильников в испарительные сосуды следить за тем, чтобы собранная конструкция не поворачивалась в ложах, иначе это может привести к падению холодильника и его бою. При необходимости дожать испарительный сосуд винтами хомутов, соблюдая выше указанные меры предосторожности.

Холодильники рекомендуется расположить таким образом, чтобы отводы для подачи охлаждающей воды были справа спереди, а отводы для слива – спереди слева.

9. Закрепить переход на испарительном сосуде контура «А».

Следить за зазорами между переходом и нагревателем.

10. Закрепить на холодильнике контура «А» с помощью пружины (поз.12) датчик контроллера температуры (поз.11), расположив его на середине холодильника.

11. Закрепить сосуд (поз.4) контура «В», установив внутрь него поплавковую камеру с магнитом (поз.3), на испарительном сосуде контура «В».

12. Установить под сосуд (поз.4) кронштейн (поз.2). С помощью винтов крепления кронштейна добиться вертикального положения сосуда, закрепить его.

13. Установить геркон (поз.5) контроллера температуры нагрева контура «В» внутрь поплавковой камеры (поз.3).

Высоту установки геркона выбрать на уровне входа для воды в испарительный сосуд.

14. Повторить операции пп.10,11,12 для сборки контура «С».

15. Собрать с помощью резиновых трубок схему подачи и отвода воды (рис.3).

Подача охлаждающей воды осуществляется в направлении встречном движению выходного дистиллята.

К нижнему штуцеру (поз.1) холодильника контура «С» подсоединить подачу проточной воды. Верхний штуцер (поз.2) этого холодильника соединить с нижним штуцером (поз.3) холодильника контура «В». Верхний штуцер (поз.4) соединить с нижним штуцером (поз.5) холодильника контура «А». Верхний штуцер (поз.6) соединить со штуцером (поз.7) перехода.

Через отвод (поз.9) перехода идет наполнение испарительной колбы контура «А». Отвод (поз.8) подсоединить к канализации для слива охлаждающей воды. Дистиллированную воду со штуцера (поз.16, рис.3) холодильника контура «А» подать над входом (поз.10) сосуда с поплавковой камерой.

Через отвод (поз.12) этого сосуда происходит наполнение испарительного сосуда контура «В» дистиллированной водой для последующей перегонки. Через отвод (поз.11) происходит, в случае надобности, слив лишней воды.

Бидистиллированную воду со штуцера (поз.17) холодильника контура «В» подать на вход (поз.13) сосуда с поплавковой камерой. Через отвод (поз.15) этого сосуда происходит наполнение испарительного сосуда контура «С» бидистиллированной водой для последующей перегонки. Через отвод (поз.14) происходит, в случае надобности, слив лишней воды.

**Внимание!** Не соединять вместе слив поз.8 и поз.11 во избежание попадания проточной, не дистиллированной, воды во второй контур. Следить за тем, чтобы не было перегибов шлангов, препятствующих свободному потоку воды.

Выход дистиллированной воды тройной перегонки происходит через нижний штуцер (поз.18, рис.3) холодильника контура С.

#### Порядок сборки прибора

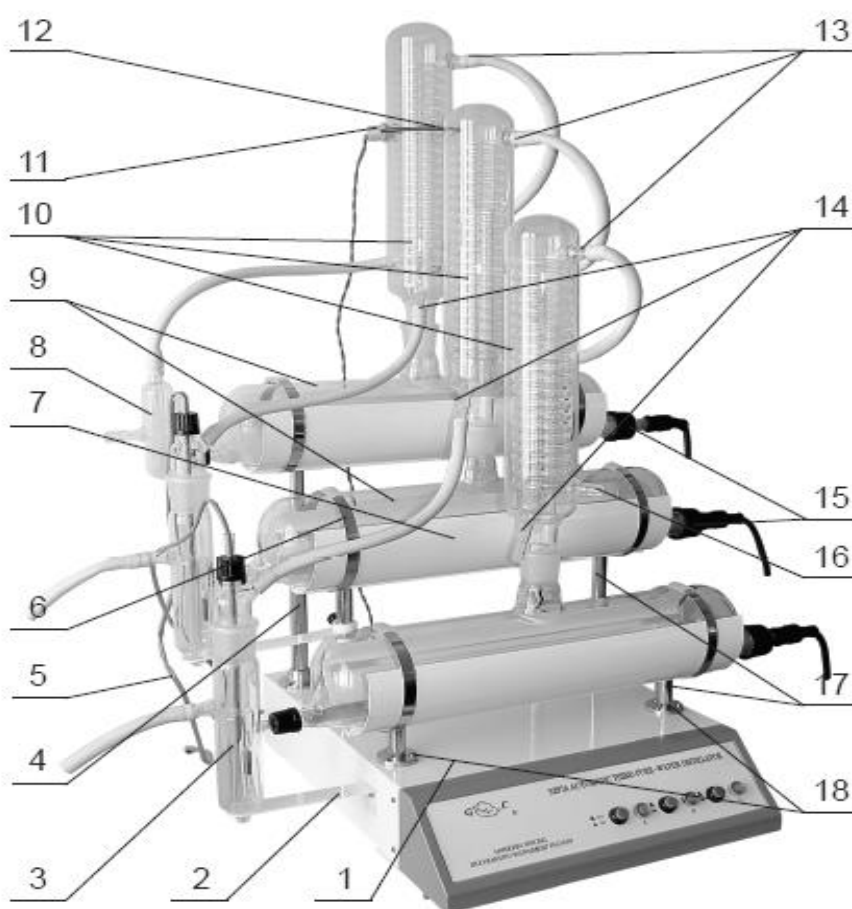


Рисунок 2

- |                                   |  |
|-----------------------------------|--|
| 1- блок управления                | 10- холодильник                        |
| 2- кронштейн                      | 11- датчик контроллера температуры     |
| 3- поплавковая камера с магнитом  | 12- пружина                            |
| 4- сосуд                          | 13- штуцер для выхода охлаждающей воды |
| 5- геркон контроллера температуры | 14- штуцер для выхода дистиллята       |
| 6- хомут крепления                | 15- кварцевый нагреватель              |
| 7- ложе                           | 16- штуцер для подачи охлаждающей воды |
| 8- переход                        | 17- стойки                             |
| 9- испарительные сосуды           | 18- передние гнезда                    |



Схема подсоединения резиновых трубок подачи и отвода воды

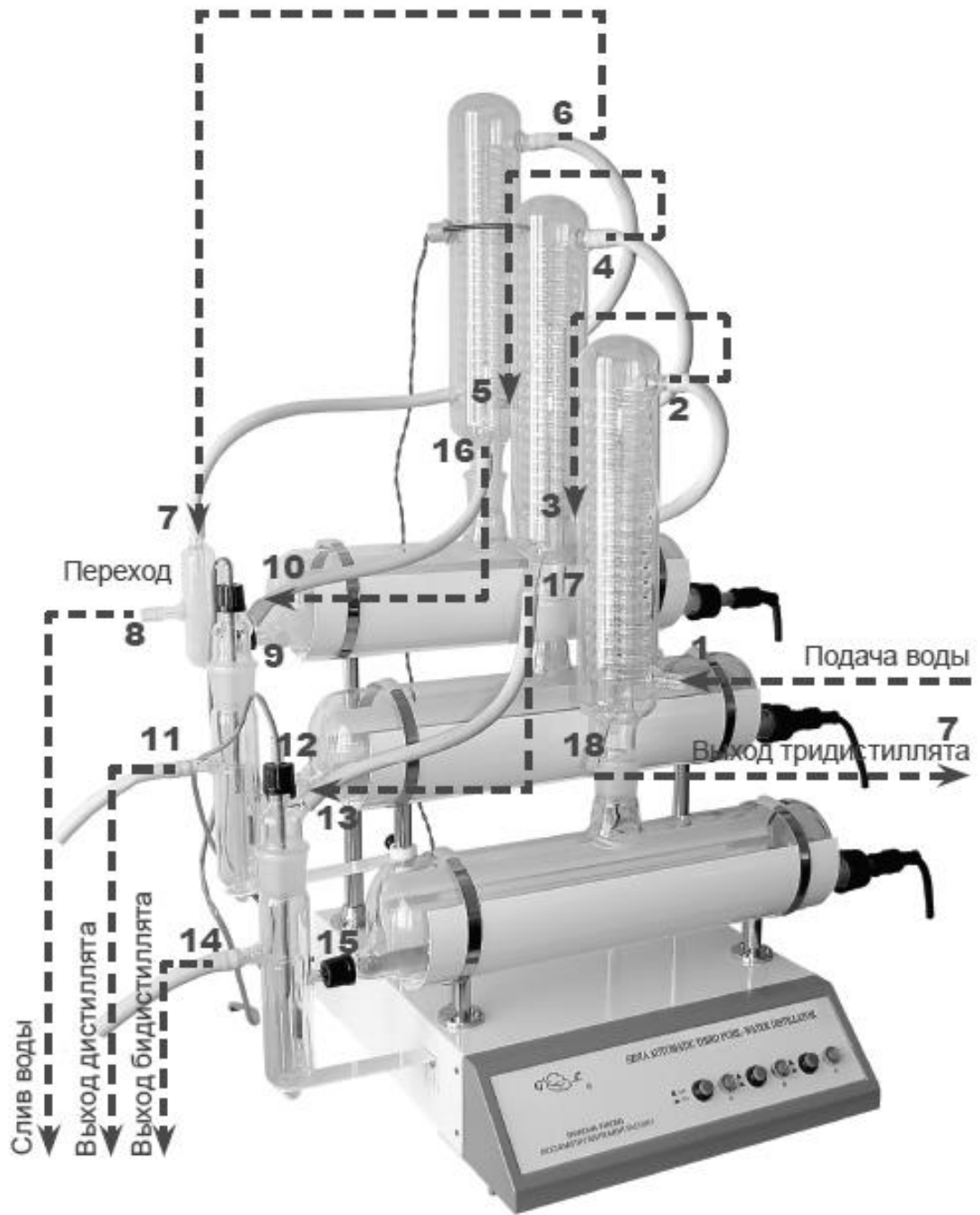


Рисунок 3

## 9. Запуск прибора

Включите подачу воды малым напором и убедитесь, что отсутствуют протекания в соединениях. При обнаружении течи — устраните ее.

Включите подачу охлаждающей воды, отрегулировав напор воды таким образом, чтобы вода заполнила первый сосуд и не вытекала через слив перехода **8** (рис. 3).

Подключите прибор к электрической сети.

**Внимание!** К электрической сети должны быть подключены оба шнура питания.

Включите прибор кнопками-пускателями.

**Примечание:** При первом пуске прибора необходимо дать ему проработать один час и затем слить полученный дистиллят.

## 10. Возможные неисправности и их устранение

Неисправность	Способ устранения
Не включаются контуры «В» и «С»	Проверьте, на каком уровне установлен геркон в поплавковой камере. Осторожно опустите или приподнимите провод.
Не отключаются контуры при понижении уровня воды	
Прибор отключился	Сработала автоматическая защита от перегрева. Проверьте напор охлаждающей воды.

## 11. Техническое обслуживание

Тридистиллятор должен обслуживаться обученным персоналом.

Ежедневно по окончании работы производить слив шлама.

Регулярно, но не реже одного раза в месяц, проверять техническое состояние тридистиллятора. При обнаружении течи и других неисправностей проводить их устранение.

Не допускать загрязнения сосудов и кварцевых нагревателей ржавчиной и накипью, так как они ухудшают качество дистиллированной воды и могут привести к преждевременному выходу прибора из строя. Производить очистку прибора от ржавчины и накипи по мере их образования.

## 12. Требования безопасности

- Прибор нуждается в твердой опоре
- После окончания работы отключайте питание прибора
- Не ставьте на прибор посторонние предметы
- Сохраняйте прибор в чистом состоянии
- При использовании тридистиллятора необходимо соблюдать правила техники безопасности при работе с устройствами напряжением до 1000 В
- При сборке тридистиллятора и работе с ним следует соблюдать требования техники безопасности при монтаже и эксплуатации стеклянной аппаратуры.
- Запрещается работать с незаземленным прибором.
- Не производить ремонт тридистиллятора, включенного в сеть.
- Не разбирать прибор до полного его остывания.
- Не включать тридистиллятор в работу при низком напоре в водопроводной сети.

- При применении моющего средства (любого от накипи и ржавчины) для очистки испарительных сосудов тридистиллятора необходимо соблюдать меры предосторожности, рекомендуемые для этого средства.
- Избегайте попадания жидкости на блок управления.

### 13. Правила хранения и транспортировки

Прибор в течении гарантийного срока хранения должен храниться в упаковке предприятия изготовителя при температуре от +5 до +40°C и относительной влажности до 80% при температуре 25°C на расстоянии не менее 1 м от теплоизлучающих устройств. Хранение прибора без упаковки следует производить при температуре окружающего воздуха от +10 до +35°C и относительной влажности до 80%.

Прибор может транспортироваться всеми видами транспорта в крытых транспортных средствах в диапазоне температур от -35 до +50°C и относительной влажности не более 95%.

При транспортировании тридистиллятора в условиях отрицательных температур перед распаковкой необходимо выдержать его в нормальных условиях в течение 4 часов.

### 14. Правила утилизации

После выработки ресурса оборудование подлежит утилизации в соответствии с законодательством, действующим на территории, где эксплуатировалось данное оборудование.

### 15. Сведения о содержании драгоценных материалов

Материал	Содержание	Материал	Содержание
Золото	нет	Алмаз	нет
Серебро	нет	Изумруд	нет
Платина	нет	Рубин	нет
Иридий	нет	Сапфир	нет
Родий	нет	Александрит	нет
Палладий	нет	Жемчуг	нет
Рутений	нет	Янтарь	нет
Осмий	нет		

### 16. Гарантийные обязательства

Производитель гарантирует соответствие изделия техническим характеристикам, указанным в настоящем документе при соблюдении потребителем условий эксплуатации, транспортирования и хранения.

Гарантийный срок эксплуатации прибора составляет 12 месяцев со дня отгрузки потребителю, определяемого товарно-транспортной накладной.

**Внимание:** гарантийные обязательства не распространяются на нагревательный элемент при наличии на нём накипи и механических повреждений.

Гарантийное обслуживание производится только авторизованными сервисными центрами.

В течение гарантийного срока производится безвозмездный ремонт или замена изделия. Гарантийный срок эксплуатации изделия продлевается на время нахождения его в сервисном центре.

Гарантийные права потребителя признаются в течение указанного срока, при выполнении им всех требований по транспортировке, хранению и эксплуатации прибора.

На гарантийное и послегарантийное обслуживание прибор надлежит отправлять в стандартной упаковке, в комплекте с паспортом и оригиналом рекламации. В противном случае, при обнаружении механических повреждений, поставщик оставляет за собой право не принимать претензии.

### **17. Сведения о рекламациях**

В случае выявления неисправностей в период гарантийного срока эксплуатации, а также обнаружения некомплектности при распаковывании изделия, потребитель должен предъявить Рекламационный акт по форме, приведенной в Приложении 1, по адресу поставщика.

Рекламацию на изделие не предъявляют:

- по истечении гарантийного срока;
- при нарушении потребителем правил эксплуатации, хранения, транспортирования, предусмотренных эксплуатационной документацией.

Гарантийные обязательства не распространяются на вспомогательные средства и расходные материалы.

*Перед составлением рекламации рекомендуем проконсультироваться с нашей службой технической поддержки.*

### **18. Свидетельство о приёмке**

Тридистиллятор стеклянный UD-3015 заводской № \_\_\_\_\_  
проверен в соответствии с действующей технической документацией, обязательными требованиями национальных стандартов и признан годным к эксплуатации.

Дата выпуска \_\_\_\_\_

Штамп ОТК

\_\_\_\_\_  
Должность      Личная подпись      Расшифровка подписи лица,  
ответственного за приемку

### **19. Свидетельство об упаковке**

Тридистиллятор стеклянный UD-3015 заводской № \_\_\_\_\_ упакован согласно требованиям, предусмотренным действующей нормативной документацией (ГОСТ 23216). Документация (Руководство по эксплуатации, паспорт) вложена в пакет из полиэтилена. Прибор в полиэтиленовом пакете вставлен в фиксаторы из пенопласта, а затем вложен в транспортную тару - коробку из трехслойного картона. Коробка заклеена лентой с липким слоем.

\_\_\_\_\_  
Должность

\_\_\_\_\_  
Личная подпись

\_\_\_\_\_  
Расшифровка подписи

\_\_\_\_\_  
год, число, месяц

## Упаковочный лист

<b>№.</b>	<b>Наименование</b>	<b>Кол-во</b>	<b>Примечание</b>
1	Блок управления и шнур питания	1 компл.	
2	Стойка короткая	2 шт.	
3	Стойка средняя	2 шт.	
4	Стойка длинная	2 шт.	
5	Хомут	6 шт.	
6	Ложе	3 шт.	
7	Сосуд испарительный	3 шт.	
8	Холодильник	3 шт.	
9	Кварцевый нагреватель	3 шт.	
10	Переход	1 шт.	
11	Сосуд	2 шт.	
12	Камера поплавковая с магнитом	2 шт.	
13	Сосуд с направляющей трубкой	2 шт.	
14	Датчик	1 шт.	
15	Пружина	1 шт.	
16	Геркон	2 шт.	
17	Кронштейн	2 шт.	
18	Шланг резиновый	1 шт.	
19	Руководство по эксплуатации. Паспорт	1 экз.	

Предметы, перечисленные в таблице, соответствуют содержимому коробки.

\_\_\_\_\_  
(Должность, подпись)

# Гарантийный талон

## Тридистиллятор стеклянный, ULAB

### модель UD-3015

Зав. № \_\_\_\_\_

Год изготовления: \_\_\_\_\_

Поставщик: \_\_\_\_\_

гарантирует качество товара при соблюдении условий гарантийного обслуживания.

\_\_\_\_\_  
М.П.

#### УСЛОВИЯ ГАРАНТИЙНОГО ОБСЛУЖИВАНИЯ

1. Срок действия гарантийных обязательств на прибор: **12 месяцев**, начиная с даты отгрузки со склада
2. Неисправности и дефекты оборудования, обнаруженные в период срока службы, устраняются в сервисном центре
3. В течение гарантийного срока устранение неисправностей и дефектов производится бесплатно при предъявлении оригинала заполненного гарантийного талона, документов, подтверждающих факт и дату приобретения оборудования, и **рекламационного акта**, содержащего следующие **обязательные сведения**:
  - полные реквизиты организации- конечного пользователя оборудования
  - фамилию, имя, отчество и контактный телефон специалиста, непосредственно работавшего на приборе
  - подробное описание неисправности (дефекта) со ссылкой на соответствующий пункт Руководства по эксплуатации.В случае отсутствия указанных документов в гарантийном обслуживании может быть отказано.
4. Гарантия не распространяется на неисправности прибора, вызванные
  - нарушением правил эксплуатации, перечисленных в Руководстве по эксплуатации к данному прибору (инструкций безопасности, требований к установке, порядка работы и т.п.)
  - механическими или химическими повреждениями рабочих узлов прибора
  - сбоями напряжения электрической сети
  - действиями пользователей прибора, не обладающих соответствующей квалификацией.

С условиями гарантийного обслуживания ознакомлен

\_\_\_\_\_  
(подпись покупателя)

# Приложение 1. Рекламационный акт

«Утверждаю»

Угловой штамп  
Предприятия

\_\_\_\_\_

должность

Подпись, фамилия, инициалы

«    » \_\_\_\_\_ 20\_\_ г.

## Рекламационный акт

Комиссия в составе: председателя комиссии \_\_\_\_\_  
(должность, фамилия, инициалы)

Членов  
комиссии \_\_\_\_\_

составили настоящий акт по факту \_\_\_\_\_  
(указать неисправность)

Наименование прибора: \_\_\_\_\_

Завод-изготовитель: \_\_\_\_\_

Заводской номер: \_\_\_\_\_

Год изготовления прибора: \_\_\_\_\_

Тип, марка: \_\_\_\_\_

Дата продажи: \_\_\_\_\_

Дата ввода в эксплуатацию: \_\_\_\_\_

Гарантийный срок: \_\_\_\_\_

Условия эксплуатации: \_\_\_\_\_

Состояние упаковочной тары: \_\_\_\_\_

Результаты наружного осмотра: \_\_\_\_\_

Комплектность: \_\_\_\_\_

Наличие и состояние пломбы \_\_\_\_\_

Перечень прилагаемых документов: \_\_\_\_\_

Подробное описание неисправности:

\_\_\_\_\_

\_\_\_\_\_

Заключение комиссии:

\_\_\_\_\_

\_\_\_\_\_

\_\_\_\_\_

\_\_\_\_\_

Председатель комиссии: \_\_\_\_\_

Подпись

Фамилия, инициалы

Члены комиссии: \_\_\_\_\_

Подпись

Фамилия, инициалы

Подпись

Фамилия, инициалы

М.П.

