

**Дистиллятор специализированный
напольный 5л/ч**

UD-5000



Инструкция по эксплуатации

Паспорт

**Санкт-Петербург
2014**

I. Перед использованием

Благодарим Вас за то, что Вы выбрали оборудование торговой марки ULAB. Для более эффективного и безопасного использования нашего оборудования, пожалуйста, прочтите эту инструкцию до того, как начнете его использовать. Использование оборудования с нарушением правил эксплуатации, приведенных в этой инструкции, может привести к его неправильной работе и к возникновению угрозы Вашей безопасности.

II. Назначение и область применения

Дистиллятор специализированный напольный UD-5000 предназначен для получения дистиллированной воды в условиях нехватки воды и электроэнергии.

Прибор используется в различных областях медицины, научной и производственной сферах.

III. Условия эксплуатации

Прибор не должен быть подвержен воздействию вибрации и агрессивных паров.

Температура окружающего воздуха, °С	от +4 до +40
Относительная влажность воздуха, %	до 85
Напряжение электрической сети, В	~220 ±10
Частота электрической сети, Гц	50±10
Атмосферное давление, кПа	86~106

IV. Технические характеристики

Номинальное напряжение	220В
Номинальная мощность	3.5 кВт
Расход воды	5 л/ч
Потребление воды	7:10
Используемая вода	Водопроводная вода

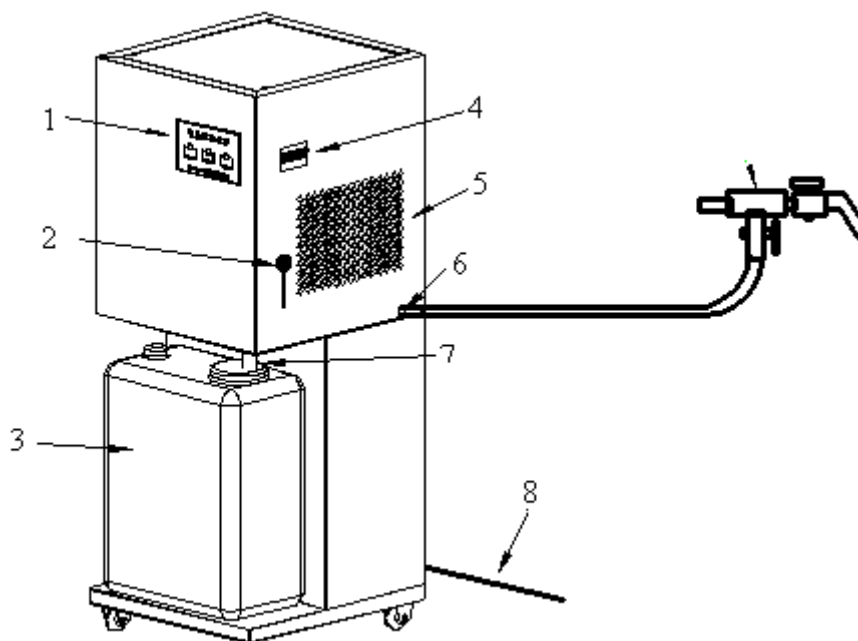
V. Комплект поставки

Дистиллятор специализированный напольный	1 шт.
Шланг	1 шт.
Соединительное устройство	1 шт.
Емкость для воды	1 шт.
Инструкция по эксплуатации	1 экз.

VI. Особенности прибора

- Высокая степень автоматизации: в случае нехватки воды или отключения электричества, осуществляется автоматический набор воды в емкость, после заполнения емкости, происходит автоматическая остановка работы прибора;
- Передовая система охлаждения;
- Энергосбережение;

VII. Конструкция прибора



- | | |
|-----------------------------|-------------------------------|
| 1. Индикаторы; | 5. Вентиляция; |
| 2. Рычаг подачи воды; | 6. Отверстие для подачи воды; |
| 3. Емкость для набора воды; | 7. Отверстие для набора воды; |
| 4. Тумблер электропитания; | 8. Сетевой кабель; |

VIII. Эксплуатация прибора

1. Подключите соединительное устройство к крану, затем соедините их с прибором с помощью шланга (4*7);
2. Вставьте сетевой кабель в розетку, откройте водопроводный кран;
3. Включите тумблер электропитания, заполните емкость до уровня отверстия для набора воды. Отрегулируйте рычаг для подачи воды, поместите шланг в емкость на 30мм (в противном случае после того как емкость наполнится, автоматическая остановка не будет выполнена). Откройте электромагнитный клапан, чтобы

заполнить испарительный бак. После того как емкость будет наполнена, электромагнитный клапан закроется автоматически. Нагревательная трубка и вентилятор будут работать в течение 15 минут, после чего произойдет подача дистиллированной воды в емкость. Жидкость в испарительном баке начнет уменьшаться, как только вода достигнет определенного уровня, при этом нагревательная трубка и вентилятор перестанут работать. Откройте электромагнитный клапан, чтобы выполнить подачу воды в емкость, прибор вернется в нормальный режим работы. После того как емкость для хранения воды будет заполнена, прибор остановится, отключится автоматический выключатель. Извлеките шланг для набора воды, замените емкость, вставьте шланг в емкость на 30 мм. Нажмите черную клавишу, расположенную на автоматическом выключателе. Включите автоматический выключатель, после чего можно приступить к работе с прибором.

4. По завершении, отключите кран подачи воды и автоматический выключатель, отключите прибор от источника питания. Дождитесь, пока вода в испарительном баке не охладится, после чего слейте воду.

ВНИМАНИЕ: Если прибор используется впервые, внимательно следите за его работой. Следует использовать дистиллированную воду, только после перегонки в течение 24 часов.

IX. Правила техники безопасности

- Перед включением устройства в сеть убедитесь в отсутствии механических повреждений шнура электропитания и других элементов.
- По способу защиты человека от поражения электрическим током дистиллятор соответствует классу I по ГОСТ 12.2.007.0;
- При работе с дистиллятором должны соблюдаться: «Правила технической эксплуатации электроустановок потребителей» и «Правила техники безопасности при эксплуатации электроустановок потребителей», утверждённые Госэнергонадзором и требованиями ГОСТ 12.2.007.0;
- К работе с дистиллятором должны допускаться лица, имеющие необходимую квалификацию, обученные правилам техники безопасности и изучившие данную инструкцию по эксплуатации;
- Прибор должен быть надежно заземлен;
- Прибор должен находиться вдали от источников электромагнитных помех;
- Напряжение источника питания должно соответствовать требованиям эксплуатации прибора;
- Прибор должен располагаться на устойчивой, ровной поверхности.

X. Правила хранения и транспортировки

В течение гарантийного срока хранения изделие должно храниться в упаковке предприятия при температуре от +5 до +40°C и относительной влажности до 80%. Хранение прибора без упаковки следует производить при температуре окружающего воздуха от +10 до +35°C и относительной влажности до 80%.

Дистиллятор может транспортироваться всеми видами транспорта в крытых транспортных средствах в диапазоне температур от -40 до +50°C и относительной влажности не более 95%.

XI. Гарантийные обязательства

Изготовитель гарантирует работоспособность устройства при соблюдении условий транспортировки, хранения и эксплуатации.

Гарантийный срок составляет 1 год со дня продажи изделия, определяемого датой товарно-транспортной накладной. В течение этого времени поставщик обязуется безвозмездно производить ремонт или замену неисправных изделий.

Гарантийные права потребителя признаются в течение указанного срока, если он выполняет все требования по транспортировке, хранению и эксплуатации изделия.

При выявлении неисправности дистиллятора в период гарантийного срока потребителю следует составить акт с указанием неисправностей и контактных данных пользователя. Этот акт необходимо отправить в адрес изготовителя

XII. Свидетельство о приемке

Дистиллятор специализированный напольный UD-5000 зав.№ _____
проверен на соответствие требованиям технической документации и признана годным
для эксплуатации.

Дата выпуска: _____

М.П.

Контролер: _____

ХШ. Свидетельство об упаковывании

Дистиллятор специализированный напольный UD-5000 заводской № _____

упакован согласно требованиям, предусмотренным действующей нормативной документацией (ГОСТ 23216).

Документация (паспорт и руководство по эксплуатации, упаковочный лист) вложены в пакет из полиэтилена.

Прибор в полиэтиленовом пакете вложен в транспортную тару - коробку из картона. Коробка заклеена лентой с липким слоем.

Должность

Личная подпись

Расшифровка подписи

год, число, месяц

Приложение 1. Рекламационный акт

«Утверждаю»

Угловой штамп
Предприятия

должность

Подпись, фамилия, инициалы

« » _____ 20__ г.

Рекламационный акт

Комиссия в составе: председателя комиссии _____
(должность, фамилия, инициалы)

Членов
комиссии _____

составили настоящий акт по факту _____
(указать неисправность)

Наименование прибора: _____

Завод-изготовитель: _____

Заводской номер: _____

Год изготовления прибора: _____

Тип, марка: _____

Дата продажи: _____

Дата ввода в эксплуатацию: _____

Гарантийный срок: _____

Условия эксплуатации: _____

Состояние упаковочной тары: _____

Результаты наружного осмотра: _____

Комплектность: _____

Наличие и состояние пломбы _____

Перечень прилагаемых документов: _____

Подробное описание неисправности: _____

Заключение комиссии: _____

Председатель комиссии: _____

Подпись

Фамилия, инициалы

Члены комиссии: _____

Подпись

Фамилия, инициалы

Подпись

Фамилия, инициалы

М.П.