

Весы неавтоматического действия АВ



Руководство по эксплуатации

ВНИМАНИЕ!

- Для обеспечения безопасной и безаварийной эксплуатации весов, пожалуйста, внимательно изучите данное Руководство.
- После изучения данного Руководства, храните его в надёжном месте рядом с весами, чтобы Вы могли ещё раз ознакомиться с ним в случае необходимости.

VIBRA

SHINKO DENSHI CO., LTD.

Введение

Благодарим Вас за приобретение наших весов Vibra AB(R)CE серии.

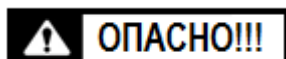
Весы AB(R)CE серии обладают следующими преимуществами:

- Применение высокоточного измерительного блока на основе датчика tuning-fork обеспечивает высокую степень точности при взвешивании.
- Данные весы имеют широкий диапазон применения, благодаря наличию различных режимов взвешивания, включая счётный режим, режим компаратора и процентный режим.

Уведомления от производителя

- Компания Shinko Denshi Co., Ltd. обладает всеми авторскими правами на данное Руководство. Публикация как отдельных частей данного Руководства, так и его полного варианта, недопустима без согласия Shinko Denshi Co., Ltd.
- Пожалуйста, обратите внимание, что некоторые разделы данного Руководства могут не соответствовать описанию изделия из-за изменений, внесённых в конструкцию изделия после публикации данного Руководства.
- Содержание данного Руководства может быть изменено в любое время без предварительного уведомления покупателей.
- Содержание данного Руководства было составлено со всей возможной тщательностью, что гарантирует отсутствие неточностей в описании. Однако, в случае обнаружения каких-либо ошибок, пожалуйста, сообщите об этом нам.
- Если порядок страниц в Руководстве нарушен, либо отсутствуют некоторые страницы, мы заменим Вам Руководство. Пожалуйста, свяжитесь с поставщиком, у которого Вы приобрели наши весы.
- Нарушения в функционировании весов и повреждения корпуса самих весов будут устраняться в соответствии с договором по обслуживанию. Однако, пожалуйста, примите к сведению, что Компания не несёт ответственности за нарушения, вызванные непрямым воздействием, такие, как отказы в работе, связанные с повреждением корпуса весов в процессе эксплуатации.
- Торговый знак **VIBRA** зарегистрирован компанией Shinko Denshi Co., Ltd. Названия компаний и названия изделий, описанных в данном Руководстве, являются или их торговыми марками, или торговыми марками, зарегистрированными за ними.

Важные Замечания



- Вам следует знать, что при неправильном обращении весы могут представлять потенциальную опасность. Неукоснительно следуйте данному Руководству при монтаже, эксплуатации, обслуживании и проверке весов.
 - Shinko Denshi Co., Ltd. не несёт ответственности за травмы или ущерб, причинённые в результате нарушения инструкций данного Руководства по эксплуатации, неправильной эксплуатации или внесения самостоятельных изменений в конструкцию устройства.
- В современном промышленном оборудовании потенциальные риски возрастают по причине использования новых материалов, технологических процессов, скорости работы оборудования. Невозможно предугадать все ситуации, которые могут представлять опасность. Кроме того, существует много правил, все из которых невозможно перечислить в данном Руководстве. Если Руководство по эксплуатации не даёт чёткого ответа на вопрос, допустимо ли то или иное действие, пожалуйста, интерпретируйте это как ЗАПРЕТ на выполнение таких действий. При монтаже, эксплуатации, обслуживании и проверке весов, следуйте правилам безопасности, приведённым в Руководстве по эксплуатации, и обращайтесь внимание на предупреждающие наклейки на корпусе весов.
 - Компания Shinko Denshi Co., Ltd. обладает всеми авторскими правами на данное Руководство. Запрещается публиковать чертежи и прочую техническую документацию без предварительного письменного согласия SHINKO DENSHI CO., LTD.
 - Если у Вас есть вопросы касательно данного Руководства, либо Вам нужна более подробная информация, пожалуйста, уточните название модели (тип) весов и серийный номер производителя, и свяжитесь с продавцом, у которого Вы приобрели весы.

Как пользоваться Руководством по эксплуатации

■ Символика, используемая в данном Руководстве

Ознакомьтесь с символикой, которая используется в данном Руководстве по эксплуатации, для выполнения указаний Руководства.

Символ	Описание значения символа
	Этот символ обозначает опасную ситуацию, которая может повлечь смерть или серьёзную травму.
	Этот символ обозначает ситуацию, которая может вызвать повреждение системы или оборудования, повреждение, удаление или перезапись данных.
	Этот символ обращает внимание на информацию, которой не следует пренебрегать.
	Этот символ обозначает такую дополнительную информацию, как советы по эксплуатации оборудования.
	Этот символ обозначает запрет выполнения действий.
	Этот символ обозначает обязательное выполнение действий.

■ Как читать это Руководство

Данное Руководство включает в себя следующие главы

Глава 1 С чего начать	Данная глава содержит вводную информацию по сборке и установке весов, включению и выключению питания. Внимательно изучите эту главу перед первым использованием весов.
Глава 2 Основные операции	Данная глава содержит основные инструкции по взвешиванию. В главе описаны процедуры установки различных режимов измерения.
Глава 3 Различные режимы измерения	Эта глава поясняет, как использовать различные режимы измерения, такие, как счётный и процентный.
Глава 4 Калибровка весов	Весы следует калибровать перед началом эксплуатации и после каждого перемещения. Эта глава даёт описание процедуры калибровки и тестирования весов.
Глава 5 Установка Функций	Эта глава поясняет, как установить Функции весов, такие как выбор единиц измерения и дискретность.
Глава 6 Обмен данными с внешними устройствами	Эта глава даёт подробное описание процедуры вывода данных на принтеры, ввода команд и вывода данных через порт RS-232C.
Глава 7 Возможные проблемы	Эта глава даёт пояснения, с какими проблемами можно столкнуться в процессе эксплуатации, и как можно попытаться их самостоятельно устранить.
Приложения	Приложение содержит необходимую информацию, включая спецификацию весов.

■ Используемые термины и обозначения

В данном Руководстве используются следующие термины и обозначения.

Весы	Используется для обозначения весов АВ(R)CE серии.
Кнопка [On/Off]	Названия функциональных кнопок на передней панели корпуса весов заключены в квадратные скобки [].
“Func”	Надписи на дисплее заключены в кавычки “ ”.
Нажмите на кнопку.	Обозначает однократное нажатие и отпускание кнопки.
Нажмите и удерживайте кнопку.	Обозначает нажатие и удержание кнопки до появления на дисплее нужного сообщения.

(Для заметок)

Содержание

Введение	i
Важные замечания	iii
Как пользоваться Руководством по эксплуатации.....	iv
Содержание	1
1 С чего начать	5
1-1 Техника безопасности	5
1-2 Как повысить точность измерений	7
1-2-1 Предостережения, касающиеся помещения.....	7
1-2-2 Предостережения, касающиеся места установки.....	8
1-2-3 Предостережения, касающиеся измеряемых образцов.....	8
1-2-4 Предостережения, касающиеся весов	9
1-3 Проверка комплектности	10
1-4 Наименование компонентов и их функции	11
1-5 Инструкции по сборке ветрозащиты	12
1-5-1 Детали ветрозащитного короба.....	12
1-5-2 Процесс сборки ветрозащиты	13
1-6 Сборка и установка весов.....	18
1-7 Функции кнопок управления	21
1-7-1 Кнопки управления.....	21
1-7-2 Описание кнопок управления.....	21
1-8 Чтение показаний дисплея	23
2 Основные операции	25
2-1 Включение и выключение питания.....	25
2-2 Регулировка нулевых показаний	26
2-3 Взвешивание в контейнере (таре).....	27
2-4 Измерение дополнительных образцов	28
2-5 Правила установки Функций.....	29
3 Различные режимы измерения	31
3-1 Переключение единиц измерения	31
3-1-1 Переключение единиц измерения	31
3-1-2 Установка единиц измерения.....	31
3-2 Счётный режим.....	33

3-3 Процентный режим.....	35
3-4 Режим Компаратора.....	36
3-4-1 Установка Функции Компаратора.....	37
3-4-2 Задание значений пределов с помощью образца.....	38
3-4-3 Задание значений пределов путём ручного ввода.....	39
4 Калибровка весов.....	40
4-1 Калибровка весов.....	40
4-1-1 Калибровка внешней калибровочной гирей.....	40
4-1-2 Калибровка встроенной калибровочной гирей.....	42
5 Установки Функций.....	43
5-1 Отслеживание нуля.....	43
5-2 Повышение стабильности показаний.....	44
5-3 Отображение вспомогательного интервала.....	45
5-4 Проверка контрольной суммы.....	46
5-5 Подтверждение истории калибровок.....	47
5-6 Автоматическое отключение подсветки.....	49
5-7 Установка даты и времени.....	50
5-7-1 Установка времени.....	50
5-7-2 Установка даты.....	50
5-8 Функция установки формата даты.....	52
5-8-1 Формат даты.....	52
6 Обмен данными с внешними устройствами.....	53
6-1 Передача данных на принтер.....	53
6-1-1 Подключение принтера.....	53
6-1-2 Печать результатов калибровки.....	53
6-1-3 Вывод времени и даты.....	54
6-2 Подключение внешних устройств.....	55
6-2-1 Номера контактов разъёма и их функции.....	55
6-2-2 Пример подключения к компьютеру.....	56
6-2-3 Спецификации интерфейса.....	56
6-3 Передача данных и внешние команды.....	57
6-4 Передаваемые данные.....	58
6-4-1 Формат данных.....	58
6-4-2 Значения данных.....	59

6-5 Входные команды.....	61
6-5-1 Процедура передачи.....	61
6-5-2 Пример входных (внешних) команд.....	61
6-5-3 Форма команды.....	61
6-5-4 Формат команды.....	62
7 Возможные проблемы.....	65
7-1 Сообщения об ошибках.....	65
7-2 Возможные проблемы.....	67
7-3 Обслуживание.....	69
7-3-1 Простой метод обслуживания.....	69
7-3-2 Уход за ветрозащитой.....	70
Приложения.....	72
Приложение 1 Список Функций и их параметров.....	72
Приложение 2 Спецификации.....	75
Приложение 2-1 Метрологические и технические характеристики.....	75
Приложение 2-2 Функциональные спецификации.....	75
Приложение 2-3 Максимальная масса и дискретность.....	77
Приложение 2-4 Таблица конвертации единиц измерения.....	78
Приложение 2-5 Чертежи внешних размеров.....	79
Указатель терминов.....	80

(Для заметок)


1 С чего начать

1-1 Техника безопасности





	<p>■ Не разбирайте и не изменяйте конструкцию весов. Несоблюдение данного требования может привести к травмам, удару током, пожару и другим несчастным случаям или поломкам. Для проведения сервисного осмотра и регулировки весов, свяжитесь с продавцом, у которого Вы приобрели весы.</p>
	<p>■ Не перемещайте весы, когда на платформе находится груз. Груз может упасть с платформы и разбиться или нанести Вам травму.</p>
	<p>■ Не подсоединяйте адаптер питания, кабель внешних устройств к весам, если разъёмы этих устройств влажные. Несоблюдение данного требования может стать причиной удара током, короткого замыкания или повреждения устройства.</p>
	<p>■ Не прикасайтесь к адаптеру питания мокрыми руками. Несоблюдение данного требования может стать причиной удара током, в результате которого могут наступить потеря трудоспособности или смерть.</p>
	<p>■ Следите, чтобы провод адаптера питания не находился в проходе. Проходящие мимо люди могут зацепиться за провод и уронить весы, в результате чего весы выйдут из строя или может быть получена травма.</p>
	<p>■ Не размещайте весы на качающейся или вибрирующей поверхности. Груз может упасть с платформы и разбиться или нанести травму. Кроме того, показания весов могут не совпадать с точной массой измеряемого груза.</p>
	<p>■ Применяйте адаптер питания, предназначенный для данной модели весов. Использование адаптеров, не предназначенных для данной модели весов, может вызвать перегрев, пожар или выход весов из строя.</p>
	<p>■ Подключайте весы к источникам питания только с рекомендованным в Руководстве напряжением. Использование источника питания с не соответствующим напряжением может привести к перегреву, пожару или выходу весов из строя.</p>
	<p>■ Не держитесь за ветрозащитный короб при перемещении весов. Корпус весов может упасть и разбиться или нанести травму. При переносе весов держитесь за корпус весов.</p>

⚠ ВАЖНО!

	<ul style="list-style-type: none"> ■ Берегите весы от перегрузок и ударов. Несоблюдение данного требования может привести к повреждению или выходу весов из строя. Осторожно кладите образцы на весы.
	<ul style="list-style-type: none"> ■ Не допускайте продолжительного перегруза весов (в этом случае на дисплее отображается o-Err). Несоблюдение данного требования может привести к повреждению или выходу весов из строя. Сразу снимите тяжёлый образец с платформы.
	<ul style="list-style-type: none"> ■ Не используйте для чистки весов растворители. Корпус весов может деформироваться. Протирайте корпус весов сухой тканью, либо тканью, смоченной небольшим количеством нейтрального моющего средства.

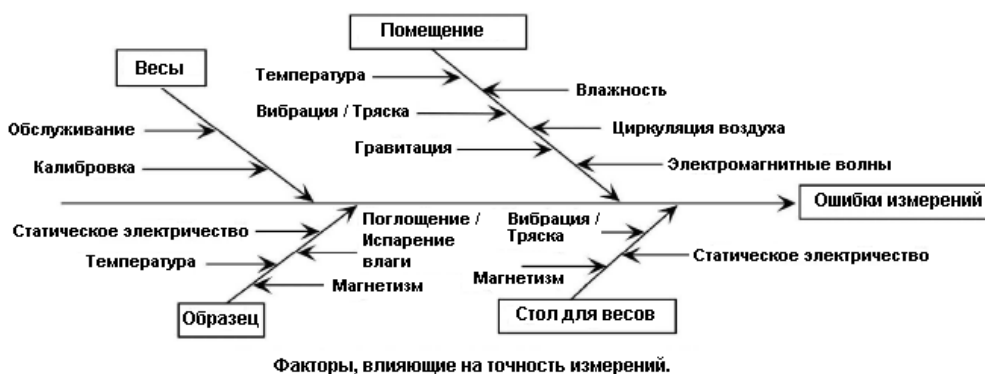
ЗАМЕЧАНИЕ

	<ul style="list-style-type: none"> ■ Не размещайте весы в местах, подверженных прямому воздействию воздушных потоков от кондиционера или отопительной системы. Из-за изменения температуры окружающей среды весы могут отображать неверные данные.
	<ul style="list-style-type: none"> ■ Не размещайте весы в местах, подверженных прямому воздействию солнечных лучей. Внутренняя температура весов может повыситься, и весы могут отображать неверные данные.
	<ul style="list-style-type: none"> ■ Не размещайте весы на мягкой поверхности. При размещении груза на весах, весы могут наклониться, и в результате отображать неверные данные.
	<ul style="list-style-type: none"> ■ Не размещайте весы в местах, где температура окружающей среды или влажность могут сильно колебаться. В результате этого весы могут отображать неверные данные. Используйте весы при температуре окружающей среды от 5 до 35°C и относительной влажности 80% или ниже.
	<ul style="list-style-type: none"> ■ Не размещайте весы на шаткой или вибрирующей поверхности. Весы могут отображать неверные данные. Кроме того, груз может упасть с платформы и причинить травму.
	<ul style="list-style-type: none"> ■ Всегда калибруйте весы, если весы были перемещены на другое место. Несоблюдение данного требования может привести к ошибкам при измерениях. Для обеспечения точности измерения убедитесь, что весы откалиброваны.
	<ul style="list-style-type: none"> ■ Отсоедините адаптер от сети, если весы не планируется использовать длительное время. Отсоедините весы от источника питания, чтобы сберечь электроэнергию и предотвратить ухудшение качества работы весов.
	<ul style="list-style-type: none"> ■ Всегда выравнивайте положение весов перед использованием. Наклонное положение весов приводит к ошибкам. Установите весы в устойчивое положение (Ознакомьтесь с разделом 1-6 «Сборка и установка весов» (Стр. 18)

1-2 Как повысить точность измерений

Для повышения точности измерений необходимо минимизировать факторы, приводящие к ошибкам при измерении. Существует большое количество таких факторов, которые могут относиться к оборудованию (весам), к свойствам и состоянию измеряемых образцов, к окружающей среде, в которой проводятся измерения (например, вибрация, температура / влажность). Эти факторы могут влиять на результаты измерения на весах высокой точности.

Данный материал содержит некоторые правила, которые необходимо соблюдать, чтобы исключить факторы, приводящие к ошибкам, и обеспечить максимально высокую точность результатов измерения.



1-2-1 Предостережения, касающиеся помещения

Температура / Влажность	→	Старайтесь поддерживать в помещении постоянную температуру, чтобы предотвратить образование конденсата и нестабильность показаний из-за колебаний температуры. → Низкая относительная влажность приводит к накоплению статического электричества, что ведёт к ошибкам измерения. (Относительная влажность около 60% считается идеальной).
Вибрации/ Тряска	→	Помещение, где проводятся измерения, предпочтительно должно находиться на первом этаже или в подвале. Чем выше этаж, тем больше вероятность присутствия вибрации и тряски, что делает такие помещения менее пригодными для точных измерений. Нежелательно проводить измерения в комнате, расположенной рядом с оживлённой улицей или железнодорожными путями.
Сквозняки	→	Избегайте проведения измерений в местах, где весы будут подвергаться воздействию воздушных потоков от кондиционера или сквозняков, либо подвергаться воздействию прямых солнечных лучей. Это может вызвать нестабильные показания из-за резких колебаний температуры. Также избегайте использования помещений с большим количеством посетителей, так как таким помещениям свойственны сквозняки и колебания температур.
Сила притяжения земли	→	Сила притяжения, которая воздействует на груз, варьируется в зависимости от широты и высоты над уровнем моря места, где проводятся измерения. По этой причине вес груза одной массы может различаться в различных местах. Возьмите за правило калибровать весы при каждом перемещении.
Электромагнитные волны	→	Нахождение весов рядом с источником интенсивных электромагнитных волн может препятствовать получению достоверных результатов, поэтому избегайте размещения весов рядом с мощными источниками электромагнитных волн.

1-2-2 Предостережения, касающиеся места установки.

Вибрация / Тряска	→	<p>Если весы подвергаются вибрации во время измерения, их показания будут нестабильны. Чтобы предотвратить это, выбирайте для размещения весов массивный антивибрационный стол, либо иную ровную поверхность конструкции, изготовленной из бетона или камня.</p> <p>Не подкладывайте под весы мягкую ткань или бумагу, так как весы могут наклониться и потерять горизонтальное положение.</p> <p>→ Размещайте рабочий стол в местах, наиболее защищённых от вибрации. Наилучшее место для рабочего стола с весами - угол комнаты, где вероятность возникновения вибрации минимальна.</p>
Магнетизм / Статическое Электричество	→	Не используйте весы на рабочем столе, подверженном воздействию магнетизма и статического электричества.

1-2-3 Предостережения, касающиеся измеряемых образцов

Статическое Электричество	→	Предметы, изготовленные из искусственной смолы и стекла, обладают высокими диэлектрическими свойствами, и поэтому склонны к накоплению электростатического заряда. Измерение электростатически-заряженного груза может стать причиной нестабильности показаний. По этой причине обязательно нейтрализуйте заряженные образцы перед измерением при помощи лабораторных ионизаторов.
Магнетизм	→	Груз, обладающий магнитными свойствами, показывает различные значения массы, в зависимости от расположения на платформе весов. При измерении намагниченного груза, располагайте его на толстой подложке, чтобы максимально изолировать механизм весов от магнитного поля.
Впитывание / Испарение Влаг	→	Измерение образца, впитывающего или испаряющего влагу, приводит к плавному увеличению или уменьшению показаний его массы во времени. В этом случае производите измерения образца в контейнере с узким, плотно закупоренным горлышком.
Температура образца	→	<p>Разница температур образца и воздуха внутри ветрозащитного короба может стать причиной конвекции внутри него, что может приводить к ошибочным показаниям, поэтому измерения очень горячих или очень холодных образцов следует проводить после выравнивания этих температур. Лучше всего для предотвращения конвекции внутри ветрозащитного короба подождите, пока температуры образца и воздуха внутри короба сравняются с комнатной</p> <p>→ Температура тела оператора, выполняющего измерения, может также влиять на результаты. Для исключения этого влияния, при установке и снятии образцов пользуйтесь длинным пинцетом или схожим инструментом. Также, избегайте нахождения рук внутри ветрозащитного короба во время измерения.</p>

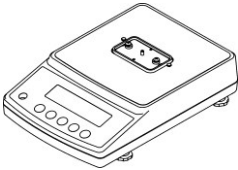
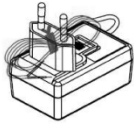
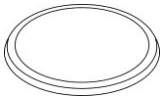

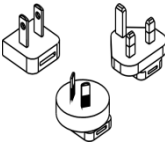

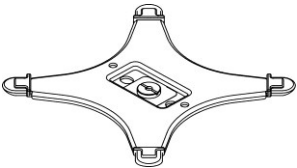
1-2-4 Предостережения, касающиеся весов

Меры предосторожности при эксплуатации	<ul style="list-style-type: none"> → Пылезащитный кожух, который поставляется вместе с некоторыми моделями весов, может электризоваться при низкой влажности, что может, в свою очередь, стать причиной нестабильности показаний. В таких случаях протрите пылезащитный кожух влажной тканью или антистатиком, либо удалите его. → Для повышения стабильности показаний рекомендуется прогреть весы в течение 30 минут после включения и поместить на платформу и снять несколько раз груз максимальной массы, перед проведением целевого измерения.
Калибровка	<ul style="list-style-type: none"> → Периодически проводите калибровку весов встроенной или внешней гирей, чтобы обеспечить точность измерений. → Для более точной калибровки используйте внешнюю калибровочную гирю, масса которой близка к максимальному значению НПВ. Проводите калибровку только после прогрева весов. При калибровке используйте груз массой, близкой к НПВ. → Калибровка также требуется в следующих случаях: <ul style="list-style-type: none"> Когда весы используются в первый раз. Когда весы не использовались в течение длительного времени. После перемещения весов на новое место, или Если весы подвергались колебаниям температуры, влажности или атмосферного давления в широких пределах.
Обслуживание	<ul style="list-style-type: none"> → Если платформа или подставка платформы весов покрыты каким-либо порошком или жидкостью, весы могут отображать ошибочные или нестабильные показания. Поэтому регулярно проводите чистку весов. Во время чистки следите за тем, чтобы грязь или жидкости не попали внутрь корпуса весов.

1-3 Проверка комплектности

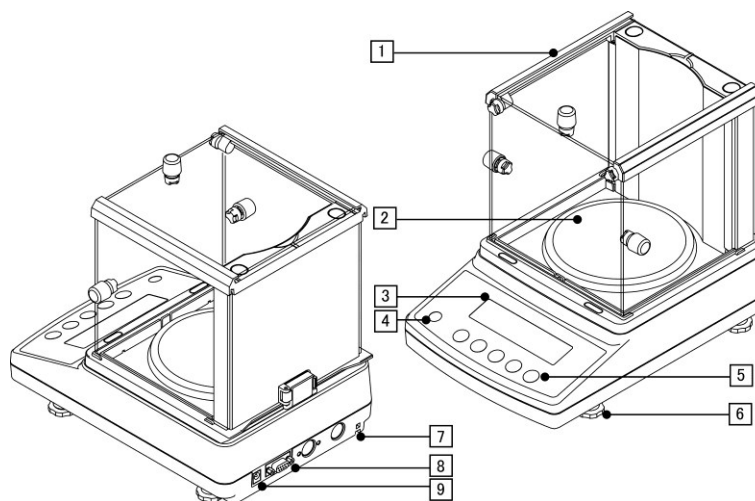
■ Заводская упаковка должна содержать перечисленные ниже предметы.

В случае отсутствия или повреждения содержимого заводской упаковки, пожалуйста свяжитесь с продавцом, у которого Вы приобрели весы.

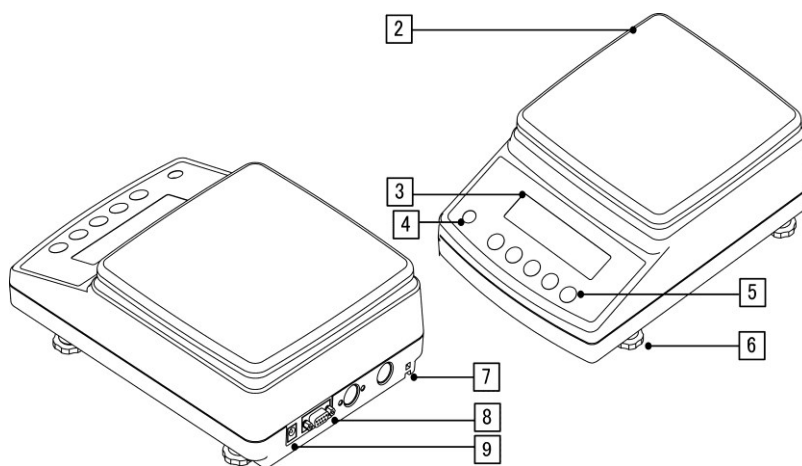
Наименование	Кол-во	Наименование	Кол-во
1 Основной модуль 	1	4 Адаптер питания 	1
2 Круглая платформа (140mm) АВ323(R)СЕ - 623(R)СЕ  Квадратная платформа (190×190mm) АВ1202(R)СЕ – 12001(R)СЕ 	1	5 Вилка адаптера 	3
	1	6 Руководство по эксплуатации 	1
3 Подставка платформы (Круглой)  Подставка платформы (Квадратной) 	1	7 Ветрозащита (Только для моделей АВ323(R)СЕ-623(R)СЕ) Изображена в собранном виде. Для сборки ознакомьтесь с разделом «Инструкция по сборке ветрозащиты» (С. 13). 	1

1-4 Наименование компонентов и их функции

■ АВ323(R)CE – 623(R)CE



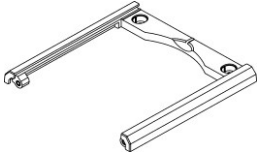
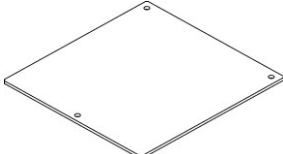
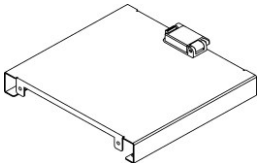
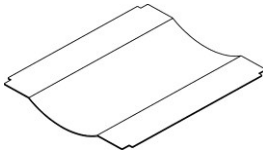
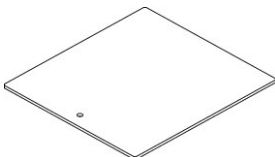


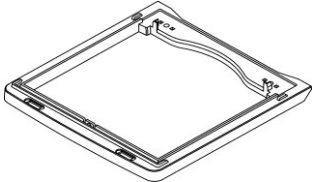




■ АВ1202(R)CE – 12001(R)CE



Наименование компонентов			
1	Ветрозащита	6	Регулировочная ножка
2	Круглая платформа	7	Место крепления защитного замка
3	Дисплей	8	Разъём D-SUB9P RS232C
4	Уровень	9	Разъём подключения AC адаптера
5	Кнопки настроек и управления.		

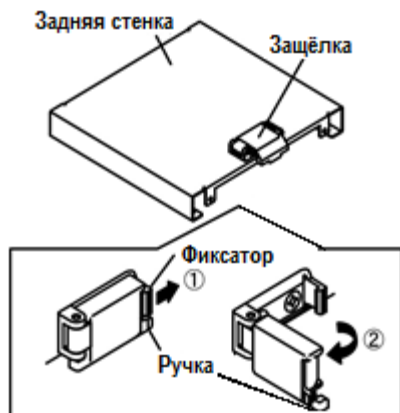
1-5 Инструкция по сборке ветрозащиты

1-5-1 Детали ветрозащитного короба

Наименование	Кол-во	Наименование	Кол-во
Направляющая рамка 	1	⑥ Передняя панель  (С тремя отверстиями)	1
Задняя стенка 	1	⑦ Внутренняя панель 	1
Выдвижные панели  (С одним отверстием)	3	⑧ Ручка 	3
		⑨ Болт с ручкой 	5
Нижняя рама 	1	⑩ Задняя заглушка 	2
		⑪ Передняя заглушка 	2
Внутренний держатель панели 	2	⑫ Болт М4 	4

1-5-2 Процесс сборки ветрозащиты

1 Ослабьте защёлку задней стенки



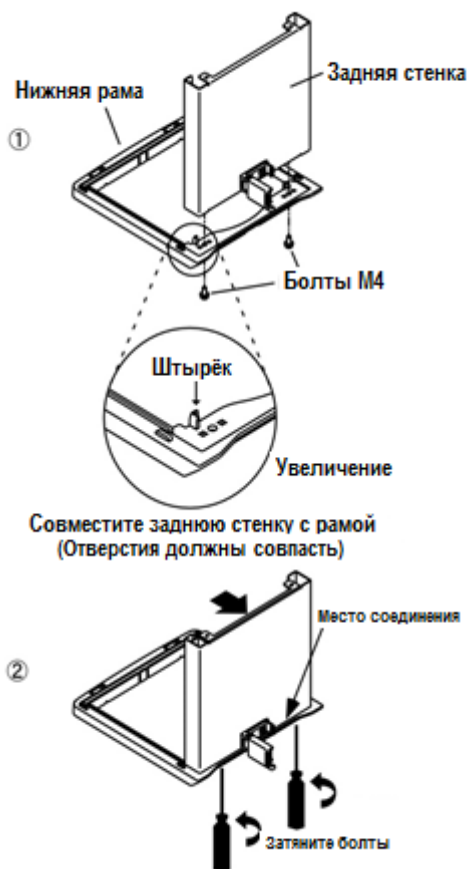
1. Слегка потяните фиксатор защёлки в направлении стрелки.

ВАЖНО!

Чрезмерное усилие на фиксатор может повредить защёлку.

2. Возьмитесь за ручку, чтобы повернуть и открыть защёлку.

2 Закрепите заднюю стенку на нижней раме.



1. Временно закрепите заднюю стенку на нижней раме болтами М4.

СПРАВКА

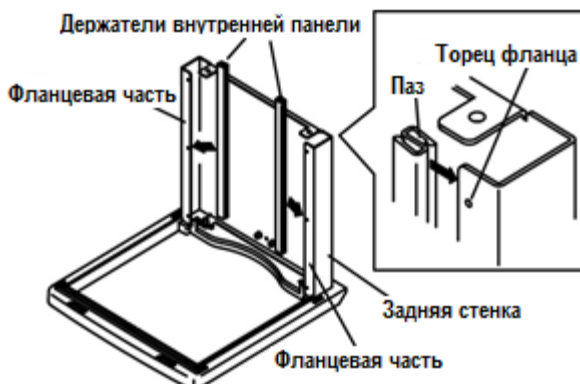
«Временно» означает, что задняя стенка закрепляется на нижней раме не до конца и может перемещаться в небольших пределах.

2. Прижмите заднюю стенку в направлении стрелки, чтобы в месте соединения с нижней рамой не было зазора, и зафиксируйте их двумя болтами М4.

ВАЖНО!

Для затягивания болтов используйте крестовую отвёртку. Отвёртка в комплект не входит.

3 Закрепите держатели внутренней панели.

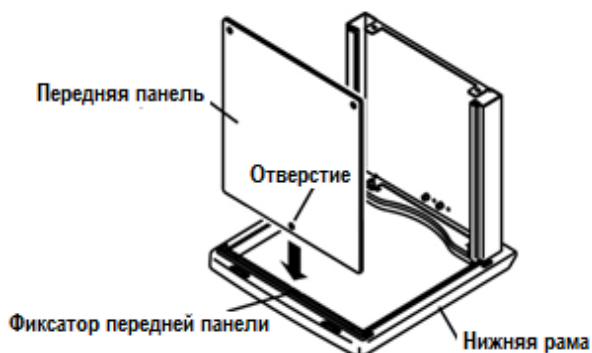


1. Установите держатели внутренней панели на фланцах задней стенки.

ВАЖНО!

С силой до упора вдавите держатели внутренней панели пазами в торцевую часть фланцев в направлении стрелки, чтобы надёжно их зафиксировать на фланцах задней стенки.

4 Вставьте переднюю панель в нижнюю раму.

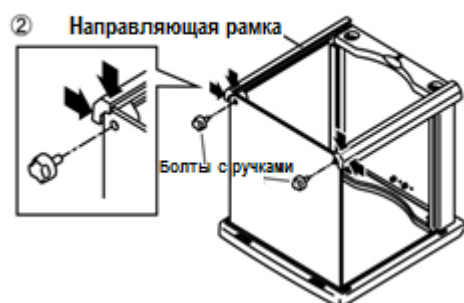
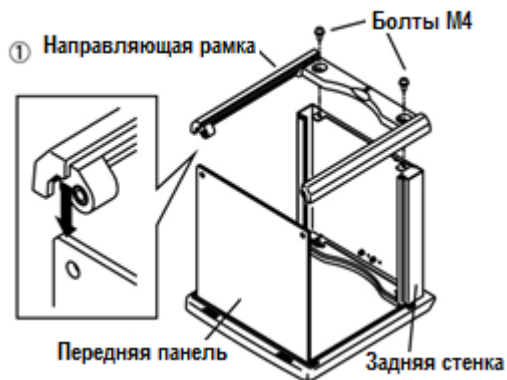


1. Вставьте переднюю панель в паз на нижней раме до фиксации.

ВАЖНО!

- Вставьте переднюю панель в паз на нижней раме, чтобы отверстие на передней панели совпало с выступом фиксатора.
- Будьте осторожны при обращении с передней панелью, так как панель стеклянная.

5 Временно закрепите направляющую рамку.



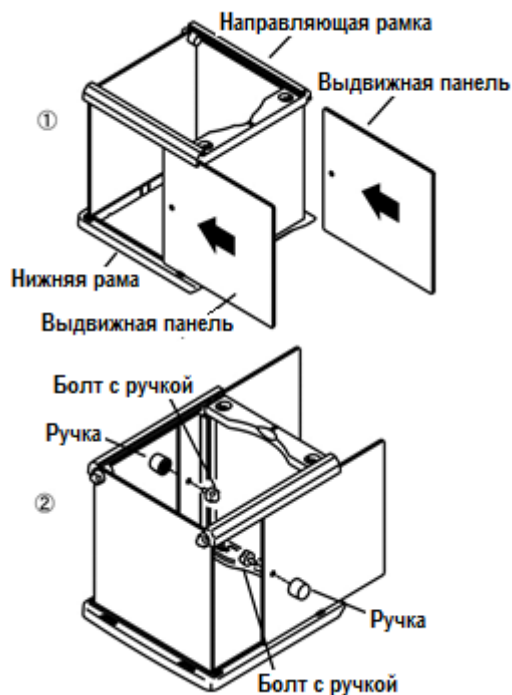
1. Вставьте направляющую рамку в переднюю панель и временно зафиксируйте её на задней панели двумя болтами М4.

СПРАВКА

Временно означает, что направляющая рамка, крепится к задней стенке не плотно и может перемещаться в небольших пределах.

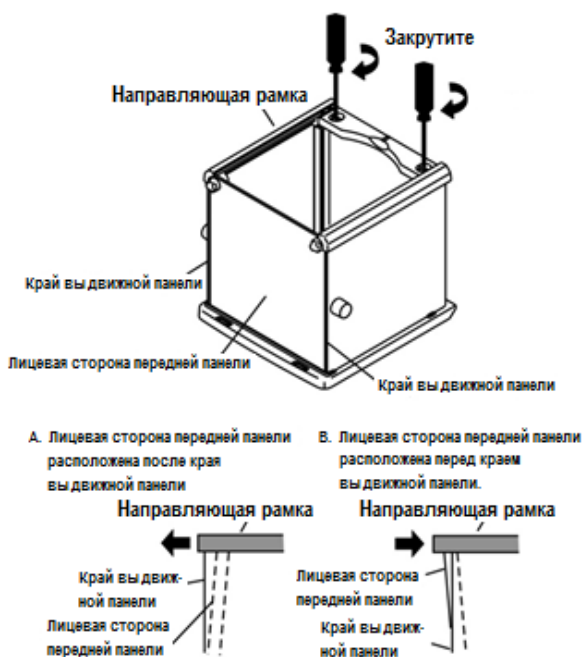
2. Прижимая направляющую рамку по направлению стрелок, скрепите переднюю панель и направляющую рамку при помощи болтов с ручками.

6 Установите выдвижные панели.



1. Вставьте две выдвижные панели в направляющую и нижнюю рамки (в направлении стрелок).
2. Вставьте болты с ручками изнутри в отверстия на выдвижных панелях и закрепите их, привинтив ручки снаружи.

7 Закрепите направляющую рамку.



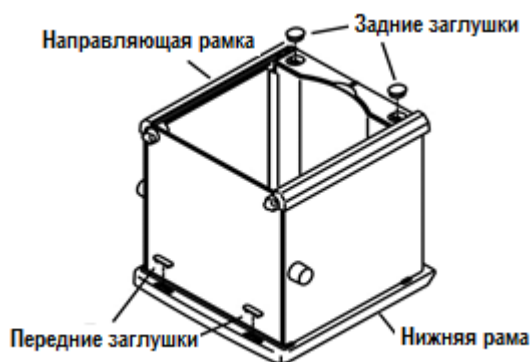
1. Отрегулируйте положение направляющей рамки так, чтобы лицевая сторона передней панели и край выдвигной панели были почти параллельны. Затем закрепите направляющую рамку с помощью двух болтов М4.

ВАЖНО!

Убедитесь, что лицевая сторона передней панели и край выдвигной панели параллельны и плотно прилегают друг к другу, когда выдвигная панель перемещена вперёд до упора в переднюю панель.

- Затяните крепёжные болты при помощи крестовой отвертки. Отвёртка не входит в комплект.

8 Вставьте заглушки.

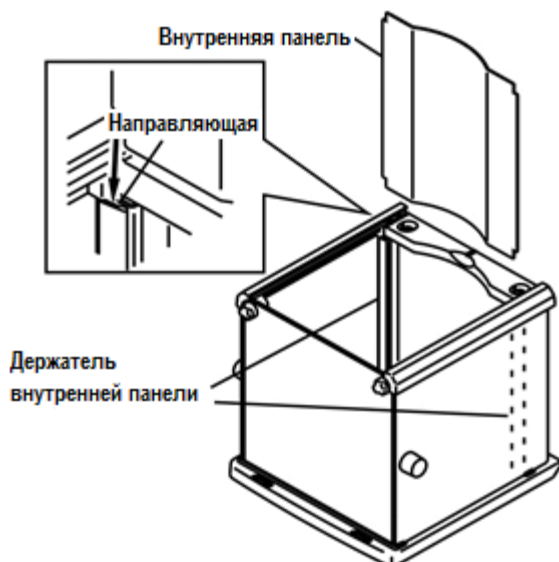


1. Вставьте передние и задние заглушки в пазы основания каркаса.

ВАЖНО!

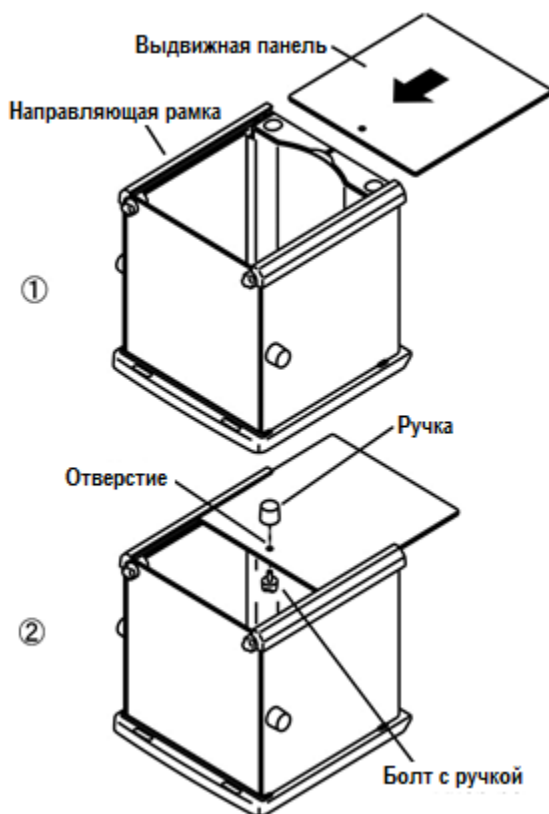
Плотно вставьте заглушки и убедитесь, что они не выступают наружу.

9 Установите внутреннюю панель.



1. Вставьте внутреннюю панель в пазы держателей внутренней панели.

10 Установите верхнюю выдвижную панель.



1. Вставьте верхнюю выдвижную панель в пазы направляющей рамки, как показано на рисунке слева.
2. Вставьте болт с ручкой через отверстие верхней выдвижной панели снизу, и накрутите на него ручку сверху.

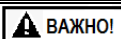
1-6 Сборка и установка весов

- Соберите весы в последовательности, описанной ниже:

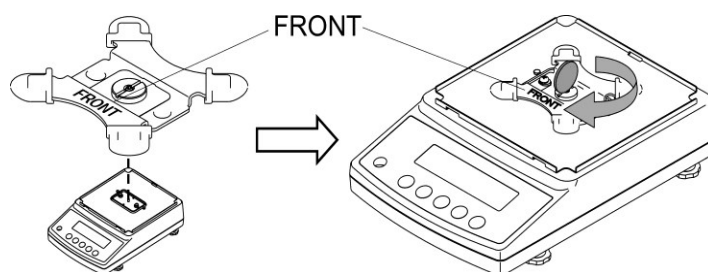
1

Установите крестовину весов и платформу.

1. Установите подставку платформы на весы. (Надпись "FRONT" должна быть со стороны дисплея) и зафиксируйте её болтом с помощью монетки.

**ВАЖНО!**

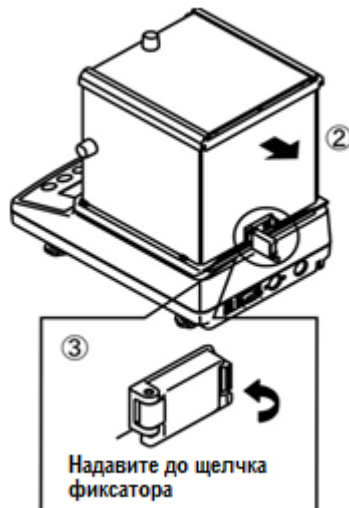
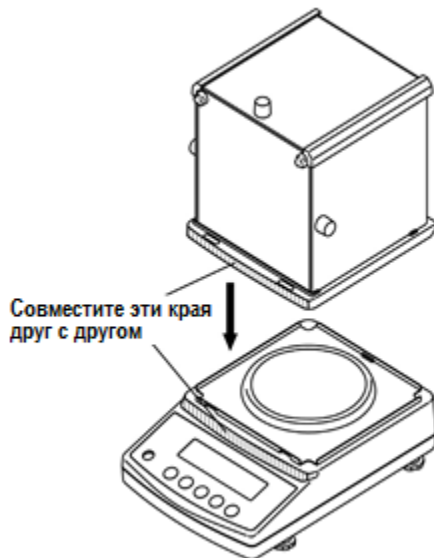
Надёжно зафиксируйте подставку платформы, затянув болт.



2. Аккуратно положите платформу на подставку.



- 2** Установите ветрозащиту (только для весов с круглой платформой).

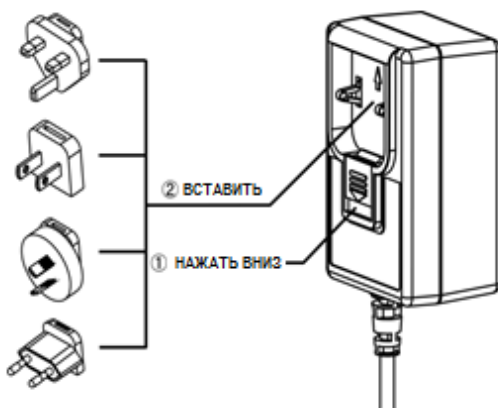


- ▣ Убедитесь, что защёлка открыта, затем установите ветрозащиту на весы и слегка подвиньте её вперёд, пока выступающие штырьки ветрозащиты не войдут в пазы рамы основания.

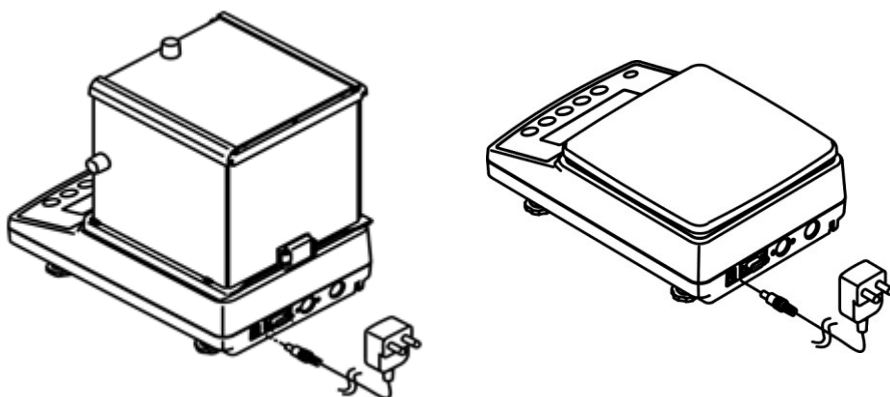
- ▣ Потяните ветрозащиту в направлении указанном на рисунке стрелкой.

- ▣ Поверните защёлку для фиксации ветрозащиты на весах до щелчка.

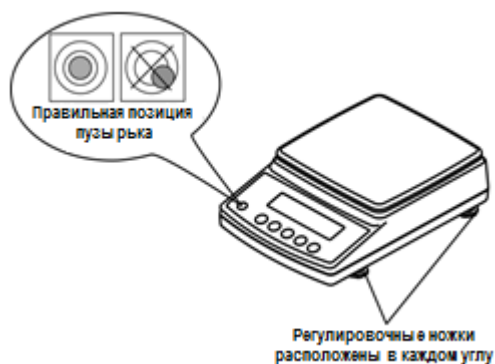
- 3** Вставьте вилку электропитания в приёмную нишу AC адаптера.



- 4** Подсоедините штекер AC адаптера к разъёму на задней стороне весов, затем вставьте вилку адаптера в розетку сети питания.



- 5** Отрегулируйте горизонтальное положение весов по уровню.

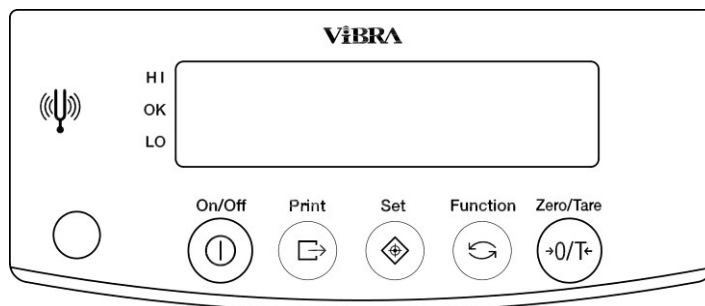


- ❑ Полностью вкрутите все четыре регулировочные ножки, и затем, откручивая нужные, регулируйте горизонтальное положение весов.
- ❑ Во время регулировки следите за уровнем.
- ❑ Когда пузырёк уровня окажется в центре окружности, надавите на все углы весов и убедитесь, что весы не качаются.

1-7 Функции кнопок управления

- Кнопки управления расположены на передней панели весов. С помощью этих кнопок производится настройка и работа с весами.

1-7-1 Кнопки управления



1-7-2 Описание кнопок управления

Кнопка управления		Функция	
[On/Off]	On/Off 	Используется для включения / выключения питания весов.	
[Print]	Print 	[Короткое нажатие]	Вывод на печать или передача данных.
		[Короткое нажатие]	Сохраняет количество образцов или процентов (%), либо предельное значение в порционном режиме.
[Set]	Set 	[Короткое нажатие]	Начало установки количества образцов или процентов (%)
		[Длительное нажатие]	Начало установки значений предела для Функции Компаратора.
[Function]	Function 	[Короткое нажатие]	Последовательно переключает единицы измерения (г., шт., %, и т.д.).
		[Короткое нажатие]	Перемещает поле ввода при установке пределов методом ручного ввода.
		[Короткое нажатие]	Выбор опции при установке Функций.
		[Длительное нажатие]	Вызывает различные Функции.
		[Более длительное нажатие]	Вызывает режим калибровки.
[Zero/Tare]	Zero/Tare 	[Короткое нажатие]	Сброс показаний к нулю при использовании функции тарирования.
		[Короткое нажатие]	Выбор значения при использовании ручного ввода значения предела.
		[Короткое нажатие]	Выбор Функции при работе весов в режиме Функций.

СПРАВКА

Как нажимать на кнопки.

Функции некоторых кнопок зависят от того, как на них нажимают.

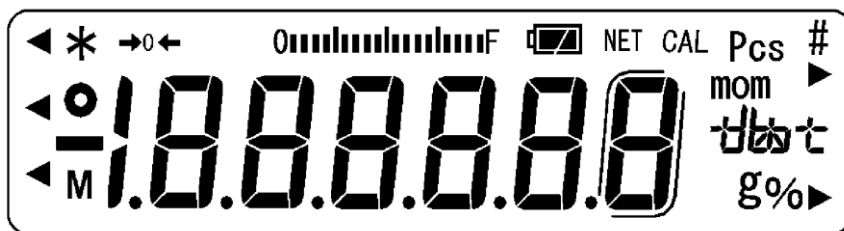
Например, кнопка [Set] сохраняет настройки при кратковременном нажатии (Это обычный способ нажатия на кнопки).

Кнопка [Set] включает режим настройки, если нажать на кнопку и удерживать её.

Нажатие и удержание кнопки - это сохранение нажатого положения кнопки до появления на дисплее необходимой информации.

1-8 Чтение показаний дисплея

■ Каждый символ на дисплее весов имеет определённое значение:



Символ	Описание
g	Граммы
→0←	Стабилизация нулевых показаний
NET	Учёт массы тары
O	Индикатор стабилизации показаний (Если индикатор не горит, показания весов нестабильны).
*	Индикатор питания или передачи данных (Если весы выключены – горит при подключенном адаптере питания, если весы включены – горит во время передачи данных).
Pcs	Индикатор работы счётного режима.
%	Индикатор работы процентного режима.
◀	Показатель результата оценки (HI / OK / LO) при использовании режима Компаратора.
mom	Момме (японская единица измерения массы – 3,75 г.)
M	Индикатор установки значений из памяти (если значение моргает, оно сохранено в памяти).
CAL	Непрерывно горит или моргает во время калибровки диапазона.
	Индикатор дополнительного интервала.
	Гистограмма
	[ct] Единица измерения - карат
	[oz] Единица измерения - унция
	[lb] Единица измерения - фунт
	[ozt] Единица измерения - тройская унция
	[dwt] Единица измерения - пеннивейт
	[tl] Единица измерения – таль (Гонконг)
	[tl + ▶вверху справа] - таль (Сингапур, Малайзия)
[tl + ▶внизу справа] - таль (Тайвань)	

Отображение цифр и букв на дисплее.**Цифры**

1	2	3	4	5	6	7	8	9	0
<i>1</i>	<i>2</i>	<i>3</i>	<i>4</i>	<i>5</i>	<i>6</i>	<i>7</i>	<i>8</i>	<i>9</i>	<i>0</i>

Буквы

A	B	C	D	E	F	G	H	I	J	K	L	M
<i>A</i>	<i>b</i>	<i>C</i>	<i>d</i>	<i>E</i>	<i>F</i>	<i>G</i>	<i>H</i>	<i>I</i>	<i>J</i>	<i>K</i>	<i>L</i>	<i>M</i>

N	O	P	Q	R	S	T	U	V	W	X	Y	Z
<i>n</i>	<i>o</i>	<i>P</i>	<i>q</i>	<i>r</i>	<i>S</i>	<i>t</i>	<i>u</i>	<i>v</i>	<i>W</i>	<i>X</i>	<i>Y</i>	<i>Z</i>

**ВАЖНО!**

Некоторые символы выглядят одинаково, например “5” - “S”, “H” - “K” - “X”

2 Основные Операции

2-1 Включение и выключение питания.

При включении весов на дисплее отображается номер версии программного обеспечения (ПО). Убедитесь, что номер версии ПО соответствует номеру, указанному в описании типа средства измерений. Например: **AJxxxx**

Внимание: При проверке версии ПО следует учитывать особенность отображения некоторых символов.

■ Включение и выключение весов.

1

Включите весы.



Режим ожидания

On/Off



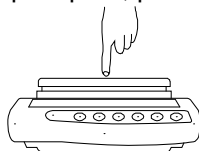
Проверьте, подключен ли адаптер к весам. Когда адаптер подключен, весы находятся в режиме ожидания, и на дисплее показан значок “*”.

Нажмите кнопку [On/Off].

Сначала на дисплее засветятся все сегменты, а затем нулевые показания.

2

Проверьте, работают ли весы.



Слегка надавите на платформу весов пальцем и убедитесь, что показания на дисплее изменились.

Убедитесь, что дисплей вернется к нулевым показаниям после того, как Вы перестанете касаться платформы весов.

3

Выключите весы.

On/Off



Режим ожидания

Снова нажмите на кнопку [On/Off].

Весы перейдут в режим ожидания.

СПРАВКА

- При включении весов они войдут в тот же режим, в котором находились перед выключением. Например, если весы были выключены в счётном режиме, при включении они снова войдут в счётный режим.
- Если показания будут стабильны, на дисплее отобразится “0.”



Если весы не стабилизировались, символ “0” не появится на дисплее. Вероятной причиной нестабильности может быть ветер или вибрация.

- Также, на дисплее отображается гистограмма. Она отображает массу в сравнении с максимальным значением массы для данной модели.

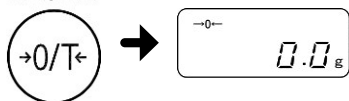


По мере приближения значения массы на платформе к максимально допустимому значению, гистограмма смещается вправо.

2-2 Регулировка нулевых показаний

■ Компенсация колебаний нулевых показаний называется регулировкой нуля.

- 1 Внимательно осмотрите поверхность платформы весов. Убедитесь, что на платформе ничего нет.
- 2 Выполните регулировку нуля. Нажмите на кнопку [Zero/Tare]. На дисплее отобразятся нулевые показания и значок "→0←".



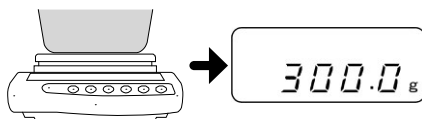
СПРАВКА

- Когда на весы помещается какой-то предмет, масса которого превышает 1,5% от значения MAX для данной модели весов, регулировка нуля не выполняется, а вместо неё выполняется учёт массы тары. Ознакомьтесь с разделом 2-3 “Взвешивание в контейнере (Tare)” для получения подробной информации.
- Символ “M” мигает в левой нижней части дисплея во время ожидания стабилизации показаний. Во время мигания символа “M”, постарайтесь избегать воздействия ветра и вибрации на весы.

2-3 Взвешивание в контейнере (таре)

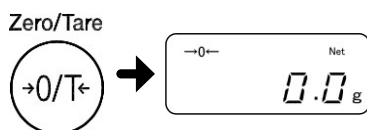
- При взвешивании в контейнере (таре), масса тары вычитается из общей массы и на дисплее отображается только масса содержимого. Эта операция называется учётом массы тары или тарированием.

- 1** Установите контейнер (тару) на платформу весов.



На дисплее отобразится масса контейнера (тары).

- 2** Произведите учёт массы тары.



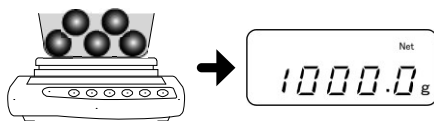
Нажмите кнопку [Zero/Tare].

На дисплее должно отобразиться: 0, "→0←" и "Net" (Масса тары учтена).

▲ ВАЖНО!

Если значок "Net" не появляется на дисплее после нажатия кнопки [Zero/Tare], это значит, что произошла регулировка нулевых показаний, а не учёт массы тары. *

- 3** Положите в контейнер измеряемый образец (груз).



На дисплее отобразится только масса измеряемого груза.

СПРАВКА

Если производится учёт массы тары, то из общего диапазона весов масса тары вычитается. То есть максимальная масса допустимого для измерения груза = MAX весов – масса учитываемой тары.

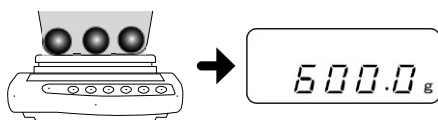
▲ ВАЖНО!

*Для работы функции учёта массы Тары, масса Тары должна быть более 1,5% от значения MAX для данной модели весов. В противном случае будет работать функция регулировки нуля.

2-4 Измерение дополнительных образцов

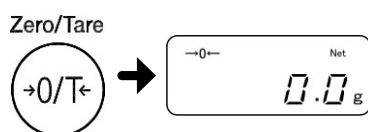
■ При добавлении груза отображается только масса добавленного груза.

1 Установите груз на весы.



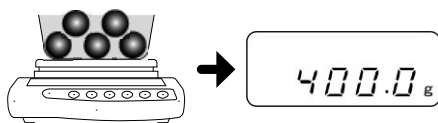
На дисплее отобразится масса установленного груза.

2 Выполните тарирование.



Нажмите кнопку [Zero/Tare].
Показания дисплея сменятся на нулевые.
(Масса имеющегося груза учтена).

3 Положите на весы дополнительный груз.



На дисплее отобразится только масса дополнительного груза.


2-5 Правила установки Функций

- Для изменения настроек весов используется кнопка [Function].

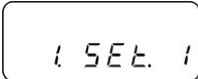
Данный раздел описывает основные операции по установке функций.

- Войдите в режим установки функции. Нажмите и удерживайте кнопку [Function] до появления на дисплее сообщения “Func”, затем отпустите кнопку. На дисплее отобразится первая функция.

Function



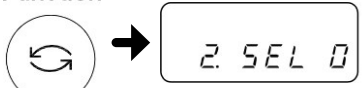
Отпустите кнопку, когда показания дисплея изменятся.




▲ ВАЖНО!

Если Вы продолжите удерживать кнопку [Function], режим установки функции будет заменён другим режимом. В этом случае нажмите кнопку [Print] для отмены и повторите шаг 1 заново.
- Переход к следующей функции. Нажмите кнопку [Function], для перехода к следующей функции. Например: Нажмите кнопку [Function] один раз для выбора функции “2. SEL” (доп. функции). На дисплее отобразится первый параметр функции “2.SEL 0”- «0».


Function


- Выберите нужный параметр. Нажмите кнопку [Zero/Tare] для выбора нужного параметра функции. Каждое нажатие кнопки [Zero/Tare] в цикле пролистывает список доступных для выбора параметров данной функции. Например: Нажмите [Zero/Tare] один раз для выбора параметра «1» - “2.SEL 1.”

Zero/Tare


- Сохранение настроек. Нажмите кнопку [Set] для сохранения выбранных настроек параметров. Весы вернуться в режим измерения. Для отмены внесённых изменений нажмите кнопку [Print].

Set



СПРАВКА В Приложении 1 “Список функций и их параметров” приводится структура дерева всех доступных функций и их параметров. Вы можете нажать кнопку [Print] в процессе установки параметров функций для отмены изменений и возврата в режим взвешивания.

(Для записей)

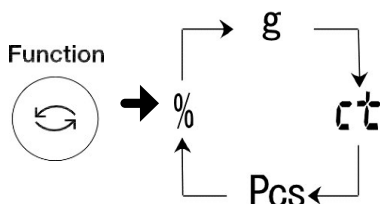
3 Различные режимы измерения

3-1 Переключение единиц измерения

- Нажимайте кнопку [Function] для переключения единиц измерения, “g”, “Pcs” или “%”. До пяти различных единиц измерения можно задать для выбора.

3-1-1 Переключение единиц измерения

- 1 Переключение между единицами измерения.



Нажимайте кнопку [Function]. Каждое нажатие будет в цикле менять единицы измерения в указанном порядке.

*На заводе-изготовителе установлен следующий порядок единиц
[g] → [ct] → [Pcs] → [%] → [g] → ...

3-1-2 Установка единиц измерения

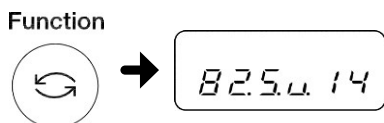
- Если в настройках для функций с “81.S.u.” по “85.S.u.” заданы параметры единиц измерения, они будут доступны для переключения кнопкой [Function]. См. Приложение 1 “Список функций и их параметров” для ознакомления со списком доступных единиц измерения.

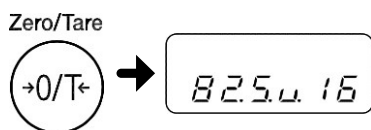
Пример:

Чтобы изменить заводскую установку отображения каратов (ct) на отображение фунтов (lb), измените параметр функции “82.S.u.” с 14 на 16.

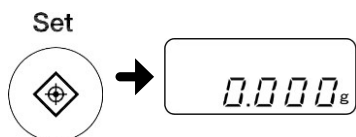
- 1 Войдите в режим установки функций. (См. раздел 2-5 “Правила установки функций”).
Нажмите и удерживайте клавишу [Function] до появления на дисплее “Func”.

- 2 Выберите необходимую функцию.
Нажимайте кнопку [Function] несколько раз для выбора функции “82.S.u.14.”

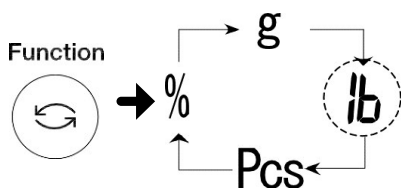


3 Установка единицы измерения lb.

Нажимайте кнопку [Zero/Tare] несколько раз для переключения параметра на "82.S.u.16."

4 Сохранение внесённых изменений.

Нажмите кнопку [Set] для сохранения изменений и возврата в режим измерения.

5 Выбор единиц измерения.

Нажимайте кнопку [Function].

Каждое нажатие на кнопку будет менять единицу измерения в следующем порядке :[g] → [lb] → [Pcs] → [%] → [g] →

СПРАВКА

- Параметры отображаемых кнопкой [Function] единиц измерения задаются соответственно функциями "81.S.u." ~ "85.S.u."
- Нажатие кнопки [Print] во время установки параметров функций прерывает установку и возвращает весы в режим взвешивания.
- Единицы измерения отображаются в той же последовательности, в которой они заданы в настройках функций "81.S.u." ~ "85.S.u."
- Если в настройках единиц измерения выбран параметр "00", на дисплее не будет отображаться никакой единицы измерения.
- Значение "00" не может быть установлено для функции "81.S.u."
- Если одна и та же единица измерения выбрана несколько раз, то при втором и всех последующих переключениях между единицами измерения повторы будут игнорироваться.

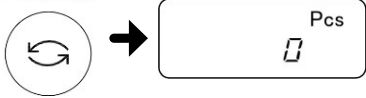
ВАЖНО!

Если были выбраны любые единицы измерения, кроме [g] или [ct], и после этого питание весов было отключено, при следующем включении питания единица измерения автоматически могут быть сброшены в [g] (граммы).

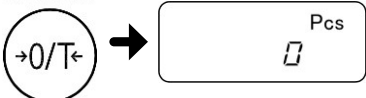
3-2 СЧЁТНЫЙ РЕЖИМ

- Размещение на весах заданного количества однотипных образцов с целью расчёта и сохранения в памяти среднего значения массы одного образца (штучной массы), для дальнейшего расчёта и отображения на дисплее количества таких образцов на платформе путём деления общей массы образцов на платформе на величину сохранённой в памяти штучной массы.

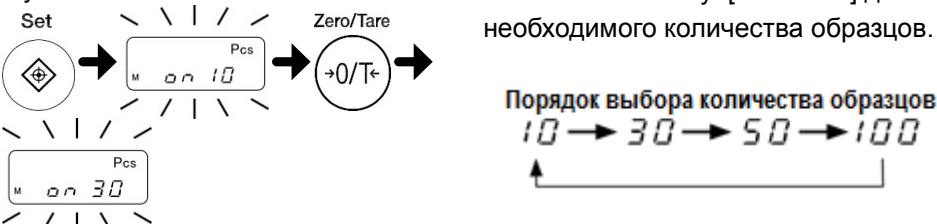
- 1** Выбор счётного режима.
Function



Нажимайте на кнопку [Function] до отображения на дисплее единиц измерения "Pcs."
- 2** Выполнение регулировки нуля.
Zero/Tare

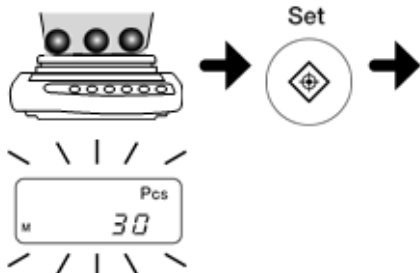


Поместите на весы контейнер (тару) и нажмите кнопку [Zero/Tare]. Произойдёт учёт массы тары и показания на дисплее обнулятся.
- 3** Выбор подходящего количества образцов для расчёта и сохранения штучной массы.



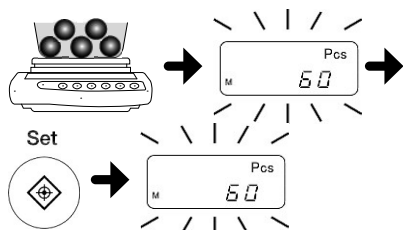
Нажмите кнопку [Set]. На дисплее начнет мигать надпись "on 10". Нажимайте кнопку [Zero/Tare] для выбора необходимого количества образцов.

Порядок выбора количества образцов
10 → 30 → 50 → 100
- 4** Взвешивание образцов и расчёт значения штучной массы.



Поместите выбранное на шаге 3 количество образцов в тару и нажмите кнопку [Set]. На дисплее начнёт мигать выбранное количество образцов (без "on"). (Это означает, что масса заданного количества образцов рассчитана).

5 Добавление образцов и обновление значения штучной массы.



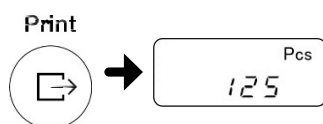
Добавьте примерно такое же количество образцов, которое уже было на платформе, и нажмите кнопку [Set]. Значение штучной массы будет обновлено, и новое количество образцов снова будет мигать на дисплее, позволяя дальше уточнять значение штучной массы путем дальнейшего добавления образцов и пересчёта значений.

6 Повторение процедуры увеличения предметов и обновления значения штучной массы.

Повторяйте шаг 5 до тех пор, пока количество образцов на платформе (в таре) не станет равным от 1/5 до 1/2 от количества образцов, которое планируется измерять.

7 Окончание процедуры расчёта штучной массы.

Нажмите кнопку [Print]. Последнее рассчитанное значение штучной массы будет сохранено в память и веса вернутся в режим взвешивания (на дисплее количество образцов на платформе перестанет мигать)



СПРАВКА

- В процессе определения и обновления значения штучной массы, числовые показания на дисплее пропадают, и слева внизу мигает символ “M”. Если весы при этом подвергаются воздействию ветра или вибрации, время процедуры расчёта и записи значения увеличивается.
- Если появляется сообщение “L-Err”, процесс определения штучной массы прерывается, и данные в память не записываются. Сообщение “L-Err” может появляться когда:

→ Штучная масса меньше минимального предела взвешивания.

Минимальная штучная масса по моделям	
AB323(R)CE – 623(R)CE	0.001 g
AB1202(R)CE – 3202(R)CE	0.01 g
AB12001(R)CE	0.1 g

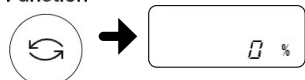
→ На 4 шаге расчёта штучной массы кнопка [Set] была нажата при отсутствии образцов на платформе.

- Появление сообщения “Add” означает, что количество добавленных образцов слишком мало. Добавьте большее количество образцов для продолжения обновления значения штучной массы.

3-3 Процентный режим

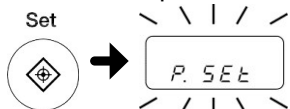
- Процентный режим позволяет отображать массу измеряемых образцов в процентах от массы контрольного образца, принимаемой за 100%.

1 Выбор процентного режима.



Нажимайте кнопку [Function] до отображения на дисплее “%.”

2 Задание контрольной массы.

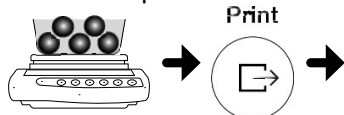


Нажмите кнопку [Set].

После отображения на дисплее “P.SET”, отпустите кнопку.

Можно приступить к заданию контрольной массы.

3 Запись контрольной массы.

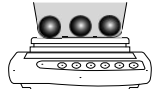


Поместите на весы массу, которая должна быть принята за 100% и нажмите [Print].

Весы зафиксируют установленную контрольную массу как 100 % и вернуться в режим измерений.



4 Взвешивание образцов.



Масса предметов, предназначенных для измерения, будет теперь отображаться на дисплее в процентном отношении к контрольной массе.

СПРАВКА

- Минимальный отображаемый процент устанавливается автоматически в зависимости от величины контрольной массы.

Минимальный %	Диапазон контрольной массы
1%	Весовой лимит \leq Контрольная масса $<$ Весовой лимит $\times 10$
0.1%	Весовой лимит $\times 10 \leq$ Контрольная масса $<$ Весовой лимит $\times 100$
0.01%	Весовой лимит $\times 100 \leq$ Контрольная масса

- Если появляется сообщение “L-Err”, проводить взвешивание становится невозможно, потому что контрольная масса меньше весового лимита.

Весовой лимит процентного режима	
AB323(R)CE – 623(R)CE	0.1g
AB1202(R)CE – 3202(R)CE	1g
AB12001(R)CE	10 g

3-4 Режим Компаратора

- В этом режиме Вы можете установить значения пределов, которые будут использоваться для сортировки.

СПРАВКА

Режим Компаратора можно использовать совместно с режимом простого взвешивания, счётным режимом и процентным режимом.

- Методика работы Компаратора

В Режиме Компаратора весы оценивают массу образца относительно заранее заданных пределов и отображают результат при помощи символа ◀ как слишком малую массу (меньше значения нижнего предела), слишком большую массу (больше значения верхнего предела), либо массу, входящую в заданный пределами диапазон.

		Установлен один предел (нижний)	Установлены оба предела (нижний и верхний)
HI	◀ ----- Выше верхнего предела	НЕТ	Верхний предел < Образец
OK	◀ ----- В заданном диапазоне	Нижний предел ≤ Образец	Нижний предел ≤ Образец
LO	◀ ----- Ниже нижнего предела	Образец < Нижний предел	Образец < Нижний предел

СПРАВКА

В случае одного (нижнего) предела, все образцы, превышающие его массой, признаются годными (значение "OK").

Есть два способа ввода значений для пределов:

- Задание значения предела взвешиванием соответствующего образца.
- Ввод значения предела с панели управления.

- Описание процедуры установки значений.

Выбор значений пределов задаётся через меню функций. Если значение функции "2.SEL" установлено в "1", кнопкой [Function] можно выбрать следующие параметры:

Условие	21.Co.	1: Оценка всегда. 2: Оценка только при стабилизации.
Диапазон оценки	22.Li.	0: Оценка при превышении более чем на 5 дискрет. 1: Оценка как превышения, так и недостижения.
Количество пределов	23.Pi.	1: 1 предел (результат OK или LO) 2: Оба предела (результат HI, OK или LO)

ВАЖНО!

-Для каждого режима измерений значения пределов можно сохранить независимо.

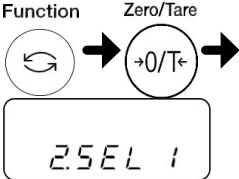
-Пред установкой значений пределов требуются регулировка нуля или тарирование

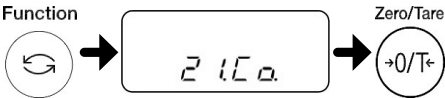
-Если значение нижнего предела больше значения верхнего, загорятся все три символа "◀". Установите корректные значения.

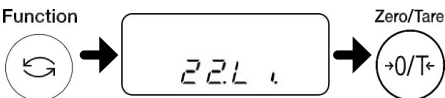
3-4-1 Установки функции Компаратора.

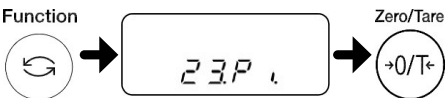
■ Сначала включается режим Компаратора, затем задаются Пределы для него.


- 1** Вход в режим установки функций. (См. Раздел 2-5 “Правила установки Функций”) Нажмите и удерживайте кнопку [Function], пока на дисплее не отобразится “Func”.
- 2** Выбор функции Компаратора. Нажмите кнопку [Function] несколько раз для выбора “2.SEL.”
Нажмите кнопку [Zero/Tare] для выбора “2.SEL 1.”


- 3** Задание условий оценки. Нажмите кнопку [Function] несколько раз для выбора “21.Co.”
Нажмите кнопку [Zero/Tare] для выбора условий оценки.
1: Оценивать всегда (даже когда весы нестабильны).
2: Оценка только при стабилизации.


- 4** Установка диапазона оценки. Нажмите несколько раз кнопку [Function] для выбора “22.Li.”
Нажмите кнопку [Zero/Tare] для выбора диапазона оценки.
0: Срабатывает, когда предел превышен более чем на 5 дискрет.
1: Срабатывает как при превышении, так и при недостижении предела.


- 5** Установка количества пределов. Нажмите несколько раз кнопку [Function] для выбора “23.Pi.”
Нажмите кнопку [Zero/Tare] для выбора количества пределов..
1: 1 Предел (Результат оценки ОК или LO)
2: Оба Предела (верхний и нижний).
Результат оценки (HI, ОК или LO).


- 6** Сохранение установок. Нажмите кнопку [Set].

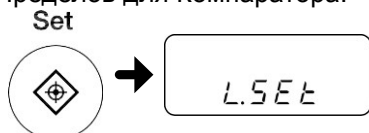


■ Затем устанавливаются значения Пределов для оценки измерения.

3-4-2 Задание значений Пределов с помощью образца.

- Масса взвешиваемого образца берётся в качестве значения каждого Предела.
Убедитесь, что функция Компаратора была включена, и её параметры были заданы, согласно предыдущему разделу “Установки функции Компаратора”.

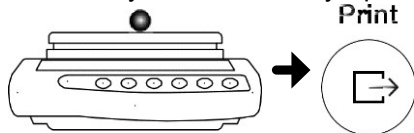
- 1** Вход в режим задания значений Пределов для Компаратора.



<Нажмите и удерживайте>

Нажмите и удерживайте кнопку [Set] до отображения на дисплее “L.SET”.

- 2** Взвешивание образца, соответствующего нижнему Пределу.

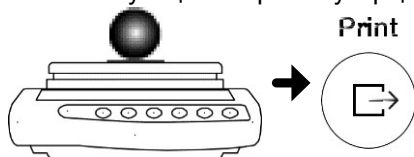


Поместите на платформу образец, соответствующий по массе нижнему Пределу, и нажмите кнопку [Print].

Если используется только один Предел, операция задания значений Пределов на этом завершится. Перейдите к шагу 4.

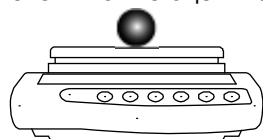
Если используются оба Предела, на дисплее далее отобразится “H.SET”.

- 3** Взвешивание образца, соответствующего верхнему Пределу.



Поместите на платформу образец, соответствующий по массе верхнему пределу, и нажмите кнопку [Print]. Значения Пределов для функции Компаратора сохраняются, и весы вернуться в режим взвешивания.

- 4** Взвешивание оцениваемого образца.



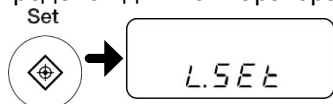
Поместите на весы образец, массу которого требуется оценить. Результат ОК / LO / HI будет отмечен символом “◀” в левой части дисплея

3-4-3 Задание значений Пределов путём ручного ввода.

■ Установка значений верхнего и нижнего Пределов путем ввода с клавиатуры.

Убедитесь, что функция Компаратора была включена, и её параметры были заданы, согласно предыдущему разделу “Установки функции Компаратора”.

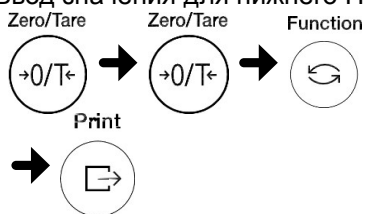
1 Вход в режим задания значений Пределов для Компаратора.



<Нажмите и удерживайте>

Нажмите и удерживайте кнопку [Set] пока на дисплее не отобразится “L.SET”.

2 Ввод значения для нижнего Предела.



Введите значение для нижнего Предела следующим способом:

(1) Нажмите кнопку [Zero/Tare]. Последний знак значения Предела будет мигать.

(2) Выберите значение мигающего знака последовательным нажатием [Zero/Tare].

Значение будет меняться в цикле последовательно 0 до 9.

(3) Нажимайте кнопку [Function] для перехода к следующему полю ввода.

Аналогично задайте нужное значение для каждого знака.

(4) Нажмите кнопку [Set] для сохранения введённого значения.

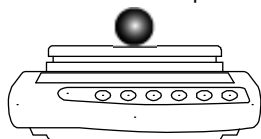
Если используется только один Предел, процесс задания значений Пределов будет завершён. Перейдите к шагу 4.

Если используются оба Предела, на дисплее далее отобразится “H.SET”.

3 Ввод значения для верхнего Предела.

Введите значение для верхнего Предела, повторив действия шага 2. После сохранения значений Пределов, весы вернуться в режим взвешивания.

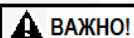
4 Взвешивание оцениваемого образца.



Поместите на весы образец, массу которого требуется оценить. Результат

OK / LO / HI будет отмечен символом “◀” в левой части дисплея.

4 Калибровка весов



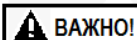
Используйте для калибровки калибровочную гирию массой, превышающей 80% от максимальной нагрузки (НПВ). Для более точной калибровки используйте калибровочную гирию массой, равной НПВ.

4-1 Калибровка

- Калибровка весов минимизирует разницу между отображаемым значением массы и реальной массой образца. Всегда выполняйте калибровку перед измерениями, требующими максимальной точности.

Поскольку электронные весы подвержены воздействию гравитации, следует проводить калибровку непосредственно на каждом рабочем месте.

Калибровка также требуется, если весы использовались длительное время или их показания стали неточными.



- Используйте для калибровки калибровочную гирию, которая соответствует классу не ниже OIML F1.

4-1-1 Калибровка внешней калибровочной гирией

- 1 Вход в режим Калибровки.

Function



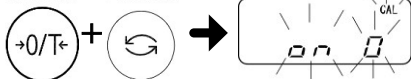
<Нажмите и удерживайте>

Нажмите и удерживайте кнопку [Function] пока на дисплее не отобразится "CAL".

- 2 Запуск процесса Калибровки внешней калибровочной гирией.

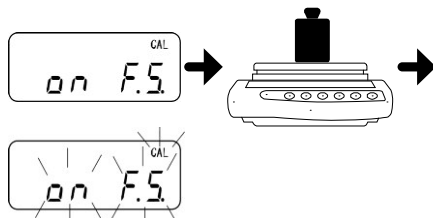
Zero/Tare

Function



Нажмите одновременно кнопки [Function] и [Zero/Tare], и затем отпустите обе кнопки. Когда на дисплее начнёт мигать сообщение "on 0", начнётся установка нулевой точки.

- 3



После завершения установки нулевой точки на дисплее появится сообщение "on F.S.". Поместите на платформу весов калибровочную гирию. Начнётся калибровка диапазона.

Как только калибровка завершится, весы вернуться в режим взвешивания.

СПРАВКА

1. Модели весов со встроенной калибровкой не могут калиброваться при помощи калибровочных гирь.
2. Если в процессе калибровки будет нажата кнопка [Print], на дисплее отобразится сообщение “StOP”, процесс калибровки будет прерван и дисплей вернется к отображению массы.
3. Для калибровки внешней калибровочной гирей используйте гирю (гири), массой от 80% НПВ и выше для данной модели.
Для более точной калибровки используйте гири, масса которых равна НПВ.
* Мы всегда готовы принять заказы на калибровочные гири или дать ответы на вопросы клиентов.
4. Если в процессе калибровки возникли проблемы, на дисплее будет отображено одно из следующих сообщений:
 - ① “1-Err”: При калибровке внешней гирей используется гиря массой менее 80% НПВ (MAX).
 - ② “2-Err”: При калибровке внешней гирей ошибка показания до и после калибровки превышает 1.0%. Весы могут быть неисправны.

(Если во время отображения ошибки будет нажата кнопка [Function], весы вернуться в режим взвешивания).

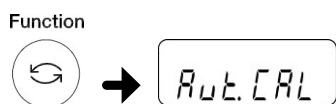
5. Если в процессе калибровки нестабильность показаний будет продолжаться более 2 минут, на дисплее отобразится ошибка “Err 710”, и процесс калибровки будет остановлен.

* Когда на дисплее отображается одна из вышеописанных ошибок, калибровка выполнена не будет.

Проверьте калибровочную гирю и попробуйте снова. Если одна и та же ошибка повторяется даже после калибровки с точной калибровочной гирей, пожалуйста свяжитесь с местным дилером.

4-1-2 Калибровка встроенной калибровочной гирей

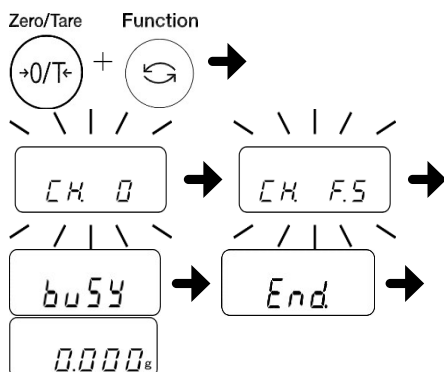
1 Вход в режим Калибровки.



< Нажмите и удерживайте >

Нажмите и удерживайте кнопку [Function], пока на дисплее не отобразится "Aut.CAL".

2 Запуск процесса калибровки встроенной калибровочной гирей.



Нажмите одновременно кнопки [Function] и [Zero/Tare], и затем одновременно отпустите обе кнопки.

На дисплее отобразятся сообщения в следующей последовательности: "CH. 0 → CH.FS → busy → End".

Затем весы автоматически вернуться в режим взвешивания.

СПРАВКА

Возможные сообщения об ошибках:

[3-Err]

Во время калибровки на платформе не находился какой-либо груз.

[4-Err]

Во время калибровки значение погрешности превысило 1.0%, либо весы неисправны.

[A-Err]

Встроенный калибровочный механизм или гиря неисправны.

5 Установки Функций

5-1 Отслеживание нуля

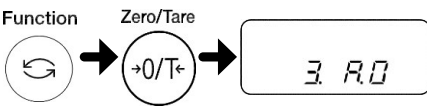
- Если установлен режим отслеживания нулевой точки, колебания нулевой точки, вызванные изменением температуры, автоматически корректируются.

- 1** Вход в режим установки Функций. (См. Раздел 2-5 “Правила установки Функций”).


Нажмите и удерживайте кнопку [Function] до отображения на дисплее “Func”.
- 2** Включение функции отслеживания нуля.

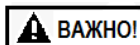
Нажимайте кнопку [Function] до появления сообщения “3. A.0”.

Нажатием кнопки [Zero/Tare] выберите одно из двух доступных значений:
0: Отключено
1: Включено


- 3** Сохранение выбранного значения.

Нажмите кнопку [Set].
Дисплей вернется в режим взвешивания.





ВАЖНО!

При измерении образцов с очень маленькой массой, отключите режим отслеживания нуля, потому что он может влиять на точность показаний.

5-2 Повышение стабильности показаний

- Если весы стабильны, на дисплее в верхней левой части отображается индикатор стабилизации "0". Когда отображаемые на дисплее значения меняются и индикатор стабилизации мерцает, это означает, что весы подвергаются воздействию потоков воздуха или вибрации. В таких случаях изменение некоторых настроек может помочь повысить стабильность.

При более высоких значениях функций диапазона стабилизации "6.S.d" и скорости отклика "5.rE.", тем более стабильными будут показания в неидеальных условиях.

Отношение между значениями каждой функции и силой влияния ветра / вибрации.


Воздействие ветра / вибрации	Скорость отклика 5.rE	Диапазон стабилизации 6.S.d.
Маленькое Большое	1	1
	2	2
	3	3
	4	4
	5	

("0" в 5.rE. при измерении включая весы.)

- 1** Вход в режим установки Функций. (См. Раздел 2-5 "Правила установки Функций").


Нажмите и удерживайте кнопку [Function] пока на дисплее не отобразится "Func".
- 2** Прокручивание списка Функций.

Function




Нажимайте на кнопку [Function] пока на дисплее не отобразится нужная Функция (См. вышеприведённую таблицу).
 "5.rE." = Скорость отклика
 "6.S.d." = Диапазон стабилизации.
- 3** Выбор значения.

Zero/Tare



Нажимайте кнопку [Zero/Tare] для выбора нужного значений каждой Функции. (См. вышеприведённую таблицу).
- 4** Сохранение выбранного значения.

Set



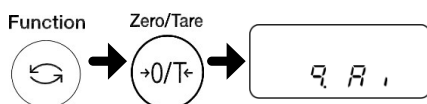
Нажмите кнопку [Set].
 Весы сохраняют сделанные изменения и вернутся в режим взвешивания.

5-3 Отображение вспомогательного интервала

- Эта функция выбирает, будет или нет отображаться вспомогательный интервал.

1 Вход в режим установки Функций. (См. Раздел 2-5 “Правила установки Функций”). Нажмите и удерживайте кнопку [Function] до отображения на дисплее “Func”.

2 Прокручивание списка Функций и выбор функции отображения вспомогательного интервала. Нажимайте кнопку [Function] пока на дисплее не отобразится Функция “9. Ai”. Нажимая кнопку [Zero/Tare], выберите одно из доступных значений:



0: Отключено
1: Включено

3 Сохранение выбранного значения.

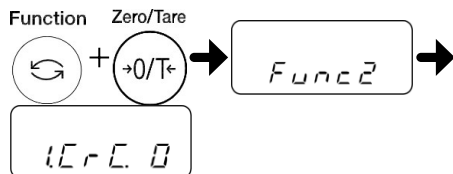


Нажмите кнопку [Set].
Выбранное значение будет сохранено в памяти, и весы вернуться в режим взвешивания.

5-4 Проверка контрольной суммы

- Эта функция проверяет целостность встроенной Операционной Системы.

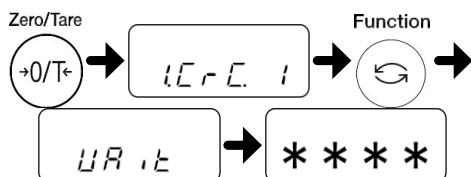
1 Вход в режим установки Функций-2.



Нажмите и удерживайте одновременно кнопки [Function] и [Zero/Tare] до появления на дисплее сообщения “Func2”, затем отпустите обе кнопки.

На дисплее отобразится первая Функция из списка Функций-2: “1.CRC.0”

2 Просмотр на дисплее контрольной суммы встроенной Операционной Системы.



При помощи кнопки [Zero/Tare] выберите значение “1”, затем нажмите кнопку [Function].

На дисплее в течение нескольких секунд будет отображаться мигающее сообщение “Wait”, и затем контрольная сумма встроенной Операционной Системы.

3 Возврат в режим взвешивания.



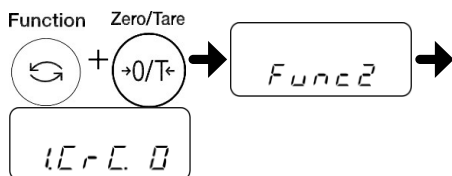
Нажмите кнопку [Function] трижды.

Дисплей вернется в режим взвешивания.

5-5 Подтверждение истории калибровок

■ Эта функция предназначена для подтверждения истории калибровок.

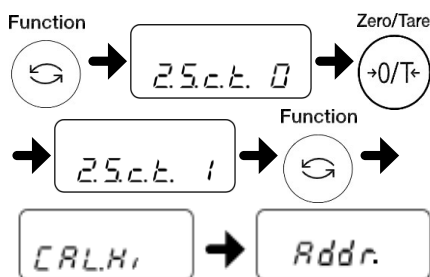
1 Вход в режим установки Функций-2.



Нажмите и удерживайте одновременно кнопки [Function] и [Zero/Tare] до появления на дисплее сообщения “Func2”, затем отпустите обе кнопки.

На дисплее отобразится первая Функция из списка Функций-2: “1.CRC.0”

2 Установите историю калибровок на дисплее.

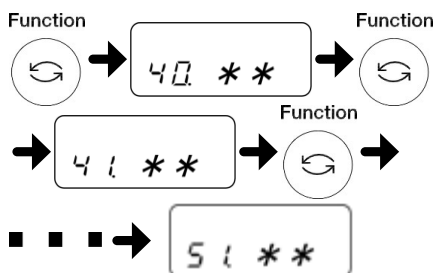


Кнопкой [Function] выберите Функцию “2.S.c.t.0”.

Кнопкой [Zero/Tare] выберите значение “1”. Затем нажмите кнопку [Function].

На дисплее последовательно отобразятся сообщения “CAL.Hi” и “Addr.”

3 Подтверждение истории калибровок.

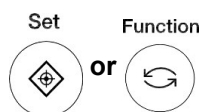


Нажмите кнопку [Function]. На дисплее отобразится “40. **”.

Нажмите кнопку [Function], на дисплее отобразится “41. **”.

.....
 На дисплее отобразится..... “51. **”.

4 Возврат в режим взвешивания.



Дважды нажмите на кнопку [Set] или [Function].

Весы вернуться в режим взвешивания.

СПРАВКА

История калибровок			
№	Текущий	Предыдущий	Два предыдущих
1	40 **	46 **	4С **
2	41 **	47 **	4D **
3	42 **	48 **	4E **
4	43 **	49 **	4F **
5	44 **	4A **	50 **
6	45 **	4B **	51 **

5-6 Автоматическое отключение подсветки

■ Эта функция управляет включением и выключением подсветки дисплея.

1 Вход в режим установки Функций.
(См. Раздел 2-5 “Правила установки Функций”).

Нажмите и удерживайте кнопку [Function], пока на дисплее не отобразится “Func”.

2 Прокручивание списка Функций и выбор Функции подсветки дисплея.

Нажимайте кнопку [Function] до тех пор, пока на дисплее не отобразится Функция “d. b.L.”



Нажатием кнопки [Zero/Tare] выберите одно из доступных значений Функции:

0: ВЫКЛ.

1: ВКЛ.

3 Сохранение выбранного значения.

Нажмите кнопку [Set].

Выбранное значение будет сохранено, и весы вернуться в режим взвешивания.

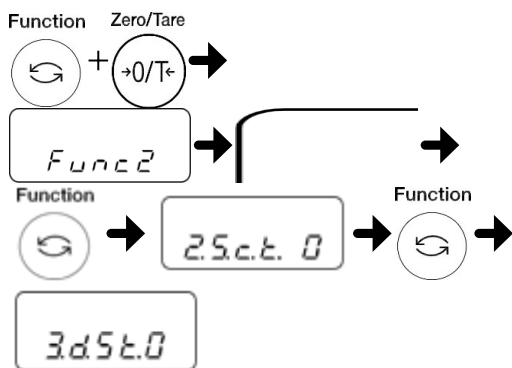


5-7 Установка даты и времени

- Эта функция предназначена для установки даты и времени.

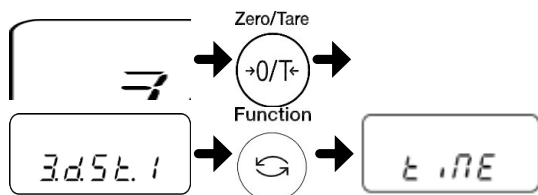
5-7-1 Установка времени

1 Вход в режим установки Функций-2.



Нажмите и удерживайте одновременно кнопки [Function] и [Zero/Tare] до появления на дисплее сообщения “Func2”, затем отпустите обе кнопки. Затем нажмите два раза кнопку [Function] для выбора Функции “3.d.St. 0”

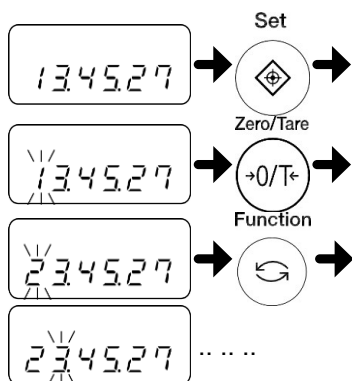
2 Отображение установленного времени.



Выберите значение “1” при помощи кнопки [Zero/Tare]. Затем нажмите кнопку [Function].

На дисплее отобразится “tiME”, и затем отобразится установленное время.

3 Установка времени.



Нажмите кнопку [Set].

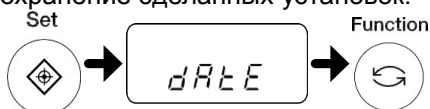
Цифра, которую можно изменить, будет мигать.

Нажимайте кнопку [Zero/Tare] для выбора нужной цифры.

Нажатие кнопки [Function] перемещает мигающее поле ввода на один знак вправо.

С помощью кнопок [Zero/Tare] и [Function] установите время.

4 Сохранение сделанных установок.



Нажмите кнопку [Set].

На дисплее отобразится “dAtE”. Нажмите кнопку [Function].

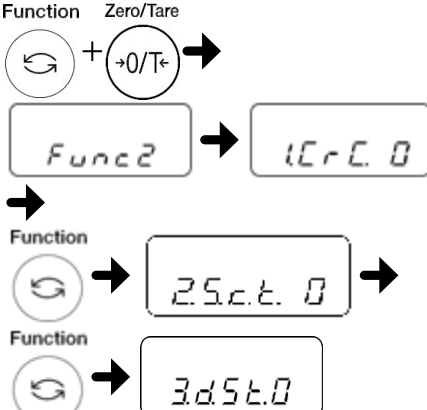
Весы вернуться в режим взвешивания.


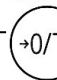
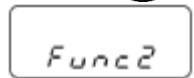
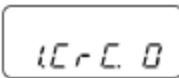

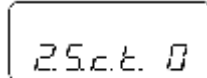

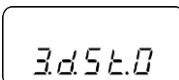
5-7-2 Установка даты

- 1** Вход в режим установки Функций-2.

Нажмите и удерживайте одновременно кнопки [Function] и [Zero/Tare] до появления на дисплее сообщения "Func2", затем отпустите обе кнопки.

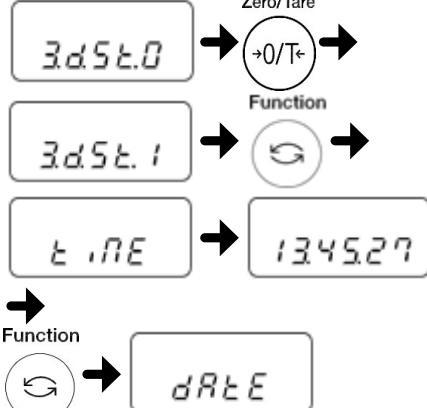
Затем нажмите два раза кнопку [Function] для выбора Функции "3.d.St. 0".

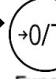
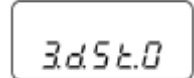


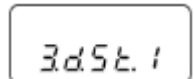
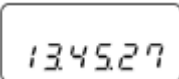

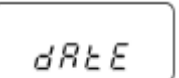


Function Zero/Tare
 +  →
 → 
 →
 Function
 →  →
 Function
 → 
- 2** Отображение сохранённой даты.

Выберите значение "1" при помощи кнопки [Zero/Tare].
Затем нажмите кнопку [Function].

На дисплее отобразится "tiME", и затем отобразится установленное время.



Zero/Tare
 →
 → 
 Function
 →
 → 
 →
 Function
 → 
- 3** Установка даты.

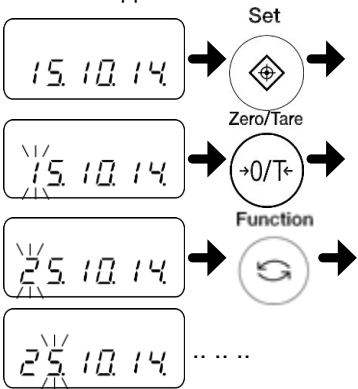
Нажмите кнопку [Function] ещё раз. На дисплее отобразится "dAtE".


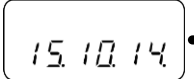
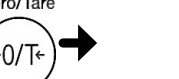

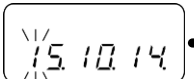


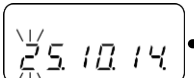

Нажмите кнопку [Set].

Цифра, которую можно изменить, будет мигать.


Нажимайте кнопку [Zero/Tare] для выбора нужной цифры.
Нажатие кнопки [Function] перемещает мигающее поле ввода на один знак вправо.


С помощью кнопок [Zero/Tare] и [Function] установите нужную дату.



Set
 →
 → 
 Zero/Tare
 →
 → 
 Function
 →
 → 
- 4** Сохранение сделанных установок.

Нажмите кнопку [Set].
Весы вернуться в режим взвешивания.



Set


5-8 Функция установки формата даты

5-8-1 Формат даты

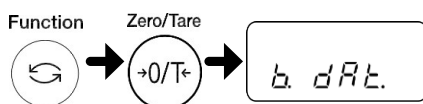
- Эта функция устанавливает формат даты для отображения на дисплее и печати.

1 Вход в режим установки Функций.
(См. Раздел 2-5 “Правила установки Функций”).

Нажмите и удерживайте кнопку [Function] пока на дисплее не отобразится “Func”.

2 Выбор функции установки формата даты.

Нажимайте и отпускайте кнопку [Function] до тех пор, пока на дисплее не отобразится “b. dAt.”



При помощи кнопки [Zero/Tare] выберите одно из следующих значений:

- 1: Формат Год-Месяц-День.
- 2: Формат Месяц-День-Год.
- 3: Формат День-Месяц-Год.

3 Сохранение сделанных установок.

Нажмите кнопку [Set].

Дисплей вернется в режим измерения.



6 Обмен данными с внешними устройствами.

6-1 Передача данных на принтер

Если к весам подключен принтер, результаты калибровки могут быть распечатаны в форматах ISO/GLP/GMP.

6-1-1 Подключение принтера

С помощью кабеля D-SUB9P подсоедините разъем RS-232C весов к принтеру. При настройке пользуйтесь руководством по эксплуатации принтера. Выберите скорость передачи и другие параметры передачи данных на принтере в соответствии с установками, сделанными на весах.

6-1-2 Печать результатов калибровки

СПРАВКА

- (1) Эта функция доступна только для весов серии AB(R)CE.
 (2) Данные результатов калибровки выводятся автоматически только после корректного завершения калибровки.

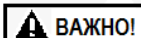
- 1** Вход в режим установки Функций.
 (См. Раздел 2-5 “Правила установки Функций”).

Нажмите и удерживайте кнопку [Function] пока на дисплее не отобразится “Func”.
- 2** Установка вывода совместимого с ISO/GLP/GMP.

Нажимая на кнопку [Function] несколько раз, выберите функцию “0. GLP.”
 При помощи кнопки [Zero/Tare] выберите одно из значений:
 0: Отключено
 1: Включено
- 3** Сохранение сделанных установок.

Нажмите кнопку [Set].
 Весы вернуться в режим взвешивания.

6-2 Подключение внешних устройств



Перед подключением внешних устройств, отключите от сети адаптер питания весов.

6-2-1 Номера контактов разъёма и их функции

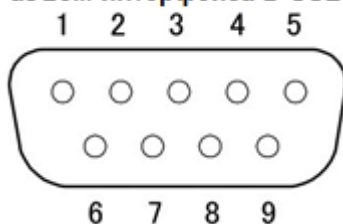
■ Ввод и вывод на весы и с весов на внешние устройства, такие как компьютер через RS-232C интерфейс.

RS-232C интерфейс установленный на весах относится к D-SUB9P типу.

Подсоединение к внешним устройствам устанавливается со следующими спецификациями.

RS-232C коннектор установленный на весах имеет следующие пиновые соединения:

Разъём интерфейса D-SUB9M



Номер контакта	Название сигнала	Направление передачи	Предназначение
1	-	-	-
2	RXD	Ввод	Приём данных
3	TXD	Вывод	Передача данных
4	DTR	Вывод	Высокий уровень (Если весы включены).
5	GND	-	Сигнальная земля
6	-	-	-
7	-	-	-
8	-	-	-
9	EXT.TARE	Ввод	Внешняя команда тарирования.

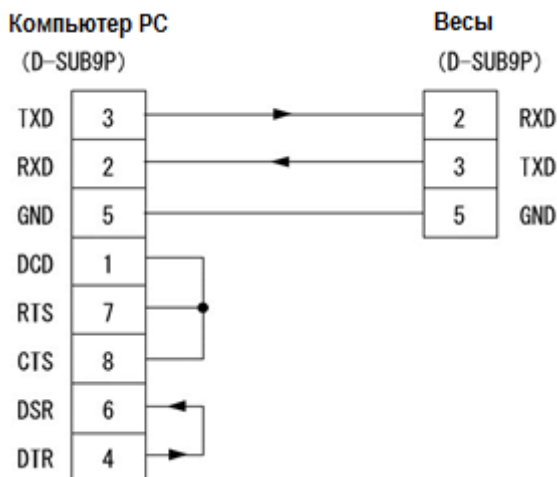
СПРАВКА

Вы можете дать команду тарирования или установки нуля с внешнего устройства, замкнув контакты 9 и 5 напрямую или через транзисторный переключатель. Минимально требуемое время соединения для срабатывания команды - 400 микросекунд. (Максимальное напряжение, если весы выключены: 15 вольт, ток утечки при включении: 20 мА.)

6-2-2 Пример подключения к компьютеру

■ Используйте следующий пример в качестве руководства по подключению весов к внешним устройствам с помощью кабеля.

- Пример подключения к PC/AT- совместимым компьютерам.



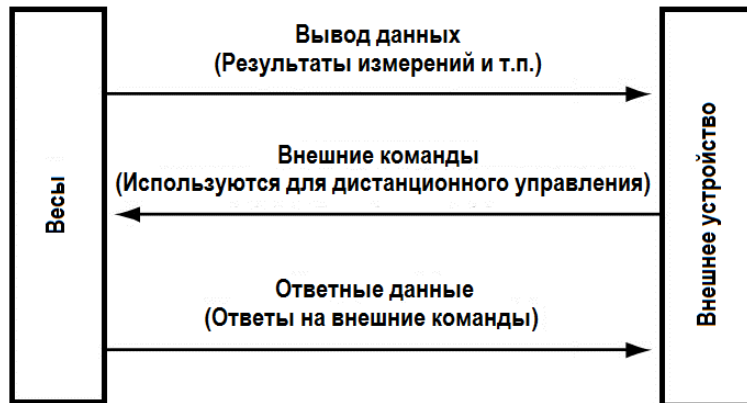
6-2-3 Спецификации интерфейса

Система передачи	Последовательная, Старт-стоп синхронизация.
Скорость передачи	1200 / 2400 / 4800 / 9600 bps
Коды передачи	ASCII коды (8 bits)
Уровень сигнала	Совместимый с EIA RS-232C HIGH высокий (логический 0): +5 до +15 V LOW низкий (логическая 1): -5 до -15 V
Битовая конфигурация	Стартовых бит: 1 Биты данных: 8 Биты четности: 0/1 Стоповые биты: 2/1
Бит четности	Нет / Нечётный / Чётный



6-3 Передача данных и внешние команды

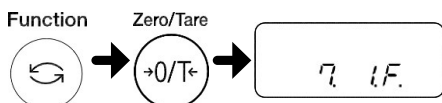
- Интерфейс RS-232C обменивается данными с внешними устройствами следующим образом:



6-4 Передаваемые данные

- Можно выбрать один из двух доступных форматов: “6-значный цифровой” или “7-значный цифровой”. Процедура выбора формата следующая:

- 1 Вход в режим установки Функций. (См. Раздел 2-5 “Правила установки Функций”).
Нажмите и удерживайте кнопку [Function], пока на дисплее не отобразится “Func”.
- 2 Установка формата вывода данных.
Нажимая кнопку [Function] несколько раз, выберите функцию “7.I.F.”.
При помощи кнопки [Zero/Tare] выберите нужное значение:
1 = 6-значный цифровой формат
2 = 7-значный цифровой формат
- 3 Сохранение сделанных установок.
Нажмите кнопку the [Set].
Весы вернуться в режим измерения.



6-4-1 Формат данных

- 6-значный цифровой формат

Содержит 14 символов, включая терминаторы (CR = 0DH / LF = 0AH).

1	2	3	4	5	6	7	8	9	10	11	12	13	14
P1	D1	D2	D3	D4	D5	D6	D7	U1	U2	S1	S2	CR	LF

- 7-значный цифровой формат

Содержит 15 символов, включая терминаторы (CR = 0DH / LF = 0AH). Так же может быть добавлен бит четности.

1	2	3	4	5	6	7	8	9	10	11	12	13	14	15
P1	D1	D2	D3	D4	D5	D6	D7	D8	U1	U2	S1	S2	CR	LF

- 6-значный цифровой формат для моделей со вспомогательным весовым интервалом.

Содержит 15 символов, включая терминатор (CR = 0DH / LF = 0AH), с “/” слева от вспомогательного весового интервала.

1	2	3	4	5	6	7	8	9	10	11	12	13	14	15
P1	D1	D2	D3	D4	D5	D6	D7	D8	U1	U2	S1	S2	CR	LF

- 7-значный цифровой формат для моделей со вспомогательным весовым интервалом.

Содержит 16 символов, включая терминатор (CR = 0DH / LF = 0AH), с “/” слева от вспомогательного весового интервала.

1	2	3	4	5	6	7	8	9	10	11	12	13	14	15	16
P1	D1	D2	D3	D4	D5	D6	D7	D8	D9	U1	U2	S1	S2	CR	LF

6-4-2 Значения данных

[P1] (один символ)

Означает полярность данных.

P1	Код	Описание
+	2BH	Ноль или положительные данные
-	2DH	Отрицательные данные

[D1 до D7 (или D8)] (семь или восемь символов)

Цифровые данные.

D1~D7(D8)	Код	Description
0~9	30H~39H	От 0 до 9 (цифровые данные)
.	2EH	- Десятичный знак - Опускается, когда цифровые данные не содержат десятичного знака. В этом случае вывод до последней меньшей значимой цифры
SP (Пробел)	20H	- Место ввода цифрового значения - Если цифровое значение не содержит десятичного знака, в этом случае вывод до последней меньшей значимой цифры.
/	2FH	- Разделитель, вставляемый слева от вспомогательного весового интервала. (Только если используется функция [A. PrF. 3].)

- * - Если в заголовке нет данных, цифровое значение озаглавлено значением 0 (30H) (заводская установка по умолчанию). При помощи меню функций, эта заводская установка может быть изменена на "SP" (20H).
- Если единицы измерения были изменены, либо был включен счётный или процентный режим десятичное место изменяется (См. "■ Пример форматов передачи данных").

[U1, U2] (два символа)

Обозначают единицу измерения, используемую для отображения цифровых данных.

U1	U2	Код		Значение	На дисплее
(SP)	G	20H	47H	Грамм	g
C	T	43H	54H	Карат	ct
O	Z	4FH	5AH	Унция	oz
L	B	4CH	42H	Фунт	lb
O	T	4FH	54H	Тройская унция	oz t
D	W	44H	57H	Пеннивейт	dwt
G	R	47H	52H	Гран	▶ (внизу справа)
T	L	54H	4CH	Таль (Гонконг)	ti
T	L	54H	4CH	Таль (Сингапур, Малайзия)	ti ▶ (вверху справа)
T	L	54H	4CH	Таль (Тайвань)	ti ▶ (внизу справа)
M	O	4DH	4FH	Момм	mom
t	o	74H	6FH	Тола	to
(SP)	%	20H	25H	Процент	%
P	C	50H	43H	Счётный (штук)	Pcs

СПРАВКА

Весы АВ3202(R)CE и АВ12001(R)CE не отображают Граны.

[S1] (один символ)

Отображает результат сравнения, когда используется функция Компаратора.

S1	Код	Описание	Примечания
L	4CH	Ниже (LO)	1 или 2 предела
G	47H	Соответствует (OK)	
H	48H	Выше (HI)	
(SP)	20H	Нет результата сравнения или тип данных не установлен.	

[S2] (один символ)

Отображает статус.

S2	Код	Описание
S	53H	Данные стабильны
U	55H	Данные нестабильны
E	45H	Ошибка данных (данные иные, чем S2, недействительны). “o-Err”, “u-Err”

6-5 Входные Команды

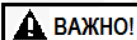
■ Входные команды используются для дистанционного управления весами.

Поддерживаются две внешние команды:

- (1) Учёт массы тары (2) Установка исходящей команды управления.

6-5-1 Процедура передачи

- (1) Входная команда посылается на весы с внешнего устройства.
Двухсторонняя связь позволяет отправлять входную команду в любое время, независимо от времени передачи данных с весов.
- (2) При успешном получении входной команды, весы отправят в ответ или отклик о нормальном завершении, или запрошенные командой данные.
 - Если операция не была успешно выполнена, или если команда не была правильно распознана, весы передадут сообщение об ошибке.
 - Когда весы находятся в штатном режиме, они обычно отправляют отклик на команду в течение одной секунды после получения. На команду тарирования отклик отправляется после завершения обработки.
 - Если весы получают команду в режиме установки функции, во время калибровки, или когда они заняты по иным причинам, команда выполняется только после завершения текущей операции.



ВАЖНО!

После отправки команды на весы, не отправляйте следующую команду до тех пор, пока не получите отклик весов на первую.

6-5-2 Пример входных (внешних) команд

Команда	Описание
T(SP)(CR)(LF)	Учёт массы тары (установка нуля).
01(CR)(LF)	Установка непрерывной передачи данных.
08(CR)(LF)	Установка однократной передачи данных.
TT(CR)(LF)	Установка диапазона тары
Z(SP)(CR)(LF)	Регулировка нулевой точки

6-5-3 Форма команды

Входная команда состоит из 4 символов, включая терминаторы (CR / LF).

C1	C2	CR	LF
----	----	----	----

6-5-4 Формат команды

(1) Команда учёта массы тары (установки нуля)

C1	C2	Код (C1)	Код (C2)	Описание	Значение	Отклик
T	(SP)	54H	20H	- Учет массы тары - Установка нуля	Нет	A00: Успешное завершение E01: Ошибка команды
T	T	54H	54H	- Учет массы тары	Нет	A00: Успешное завершение E01: Ошибка команды E04: Ошибка выполнения
Z	(SP)	5AH	20H	- Установка нуля	Нет	A00: Успешное завершение E01: Ошибка команды E04: Ошибка выполнения

СПРАВКА

(1) Для команды T(SP)

Производится установка нуля, когда масса менее $\pm 1.5\%$ НПВ.

Производится тарирование, когда масса более $+1.5\%$ НПВ.


(2) Для команды TT

Производится когда в диапазоне от 1d - НПВ.

(3) Для команды Z(SP)

Производится установка нуля когда масса меньше $\pm 1.5\%$ НПВ.

(2) Список входных команд.

 ВАЖНО!	Обратите внимание на отличие между О (буквой “о”) и 0 (ноль).
---	---

C1	C2	Код (C1)	Код (C2)	Описание	Отклик
О	0	4FH	30H	Остановка вывода.	A00: Успешное завершение E01: Ошибка команды
О	1	4FH	31H	Непрерывная передача.	
О	2	4FH	32H	Непрерывная передача при стабилизации (Остановка при нестабильности).	
О	3	4FH	33H	Однократный вывод по нажатию кнопки [Print] независимо от стабилизации.	
О	4	4FH	34H	Однократный вывод при стабилизации. Следующий вывод только после прохождения нулевой точки (снятия груза).	
О	5	4FH	35H	Однократный вывод при стабилизации. Остановка при нестабильности. Однократный вывод при следующей стабилизации даже без прохождения нуля.	
О	6	4FH	36H	Однократный вывод при стабилизации, непрерывный вывод при нестабильности. Остановка после однократного вывода при стабилизации даже без прохождения нулевой точки.	
О	7	4FH	37H	Однократный вывод по нажатию кнопки [Print] при условии стабилизации.	
О	8	4FH	38H	Немедленный однократный вывод.	
О	9	4FH	39H	Однократный вывод после стабилизации.	

- Команды О0 - О7 работают так же как команда установка контроля вывода выполненная с помощью меню функций.
- Команды О8 и О9 используются для запроса текущих показаний весов.
- После выполнения команд О0 - О7, установки сохраняются. Однако после выключения и включения весов загружаются установки из меню функций.
- После выполнения команд О8 или О9 весы возвращаются в состояние “О0”.

(3) Команды калибровки и тестирования

Основная часть команды				Описание	Отклик
С 1	С 2	код (С1)	код (С2)		
С	1	43Н	31Н	Внутренняя калибровка	A00: Успешное завершение E01: Ошибка команды E02: Операция отменена.

Выполнение этой команды требует времени, потому что весы отправляют отклик только после завершения соответствующей операции.

(4) Команды запроса даты или времени.

Основная часть команды				Описание	Отклик
С1	С2	код (С1)	код (С2)		
D	D	44Н	44Н	Ввод запроса даты	Данные даты
D	T	44Н	54Н	Ввод запроса времени	Данные времени

Отклик

Данные даты:

(DC2) D A T E : y y y y . m m . d d (CR)(LF) (DC4)
(Формат даты зависит от установок Даты на дисплее Функция 1 [b. dat. *].)

Данные времени:

(DC2) T I M E : (SP)(SP)(SP)(SP)(SP) h h : m m (CR)(LF) (DC4)

Вышеуказанные данные сопровождаются командой контроля (DC2,DC4) нашего принтера при выводе.

7 Возможные проблемы

7-1 Сообщения об ошибках

Сообщение	Причина	Способ устранения
o-Err	<ul style="list-style-type: none"> • Масса образца больше НПВ. 	<ul style="list-style-type: none"> • Снимите образец и взвесьте его по частям. • Смените тару на более лёгкую. • Если сообщение об ошибке не пропало, даже если на платформе ничего нет, возможно повреждение, механической части. Пожалуйста, свяжитесь с продавцом весов, у которого Вы приобрели весы.
u-Err	Масса образца не достигает НмВП.	<ul style="list-style-type: none"> • Возможно, платформа весов не установлена должным образом на крестовине. Проверьте, не касается ли платформа посторонних предметов. • Если сообщение об ошибке не пропадает даже после надлежащей установки платформы и крестовины, возможно, механическая часть весов повреждена. Пожалуйста, свяжитесь с продавцом весов, у которого Вы приобрели весы.
1-Err	Калибровочная гиря, используемая при калибровке, имеет массу менее 80% НВП.	Используйте гирию, вес которой максимально близок к НВП.
2-Err	Во время калибровки с помощью внешней калибровочной гири, разница между отображением ошибки до и после калибровки, превышает 1.0%. Или весы вышли из строя.	Проверьте, соответствует ли масса гири указанному значению и нет ли на весах посторонних предметов. Затем откалибруйте весы и протестируйте их снова.
3-Err	Калибровка была выполнена, когда на весах был посторонний предмет.	Проверьте правильность процедуры калибровки.
4-Err	Ошибка измерения превышает 1.0% во время калибровки, или весы вышли из строя.	Проверьте правильность процедуры калибровки. Пожалуйста, свяжитесь с продавцом весов, у которого Вы приобрели весы.

Сообщения	Причина	Способ устранения
A-Err	Встроенная гиря или устройство привода вышло из строя.	Пожалуйста, свяжитесь с продавцом весов, у которого Вы приобрели весы.
b-Err	На весы оказывает воздействие статическое электричество или помехи сети питания.	Отключите адаптер от сети и затем снова включите весы. Если ошибка повторяется, возможно, электрические части весов вышли из строя. Пожалуйста, свяжитесь с продавцом весов, у которого Вы приобрели весы.
C-Err	Внутренние часы вышли из строя.	Пожалуйста, свяжитесь с продавцом весов, у которого Вы приобрели весы.
d-Err	На весы оказывает воздействие статическое электричество или помехи сети питания.	Отключите адаптер от сети и затем снова включите весы. Если ошибка повторяется, возможно, электрические части весов вышли из строя. Пожалуйста, свяжитесь с продавцом весов, у которого Вы приобрели весы.
L-Err	Масса образца слишком мала для штучной массы при работе в счётном или процентном режимах.	Используйте более тяжелый образец. См. спецификации для уточнения минимально допустимой массы в счётном или процентном режимах.
Err016	Несоответствие контрольной суммы программного обеспечения операционной системы (повреждение программы).	Пожалуйста, свяжитесь с продавцом, у которого Вы приобрели весы.
Err710	Нестабильность показаний продолжается более 2 минут во время калибровки.	Возможной причиной может быть ветер или вибрация. См. раздел 1 для устранения сообщения об ошибке, или смените расположение весов и снова выполните калибровку.

7-2 Возможные проблемы

Проявление	Причина	Способ устранения
На дисплее ничего не отображается, даже когда весы подключены к сети.	Адаптер питания не подключен.	<ul style="list-style-type: none"> • Проверьте, подключен ли АС адаптер. • Если ничего не отображается даже при правильном подключении адаптера, электрические части весов или адаптера могут быть неисправны. Подключите АС адаптер от аналогичной модели весов, если они у Вас есть и нормально работают, для проверки. • Пожалуйста, свяжитесь с продавцом весов, у которого Вы приобрели весы.
Показания дисплея мерцают.	На весы, возможно, воздействуют внешние факторы, такие как ветер или вибрация.	Увеличьте установленные значения соответствующих режимов согласно разделу 5-2 "Повышение стабильности показаний".
Отображаются неверные значения массы.	Весы не использовались долгое время или были перемещены на новое место.	Откалибруйте весы.
	Регулировочные ножки не касаются поверхности стола или весы установлены с наклоном.	Убедитесь, что весы установлены строго горизонтально и не качаются.
	Масса тары не учтена или неверна.	Снимите с весов образец, затем обнулите показания кнопкой [Zero/Tare] для продолжения измерений.
Ошибка продолжает отображаться после калибровки.	На весы воздействовал ветер или тряска во время калибровки.	Возможно воздействие ветра или вибрации. См. предупреждения в разделе 1 для устранения сообщения об ошибке, либо смените расположение весов и снова выполните калибровку.
	Масса, используемая для калибровки, немного отличается от используемой для тестирования.	Для калибровки и проверки используйте одну и ту же гирю.

Проявление	Причина	Способ устранения
На дисплее постоянно мигает символ M. (Например, при нажатии кнопки [Zero/Tare] при измерении образца в счетном режиме.)	Возможно воздействие на весы внешних факторов, например ветра или вибрации.	Устраните внешние воздействия или переместите весы на другое место. См. Раздел 1-2 для проверки условий установки и работы с весами.
Невозможно передать никакие данные с весов на внешнее оборудование.	Возможно, настройка параметров передачи данных в весах не соответствует Вашим потребностям.	Обратитесь к руководствам по эксплуатации обоих устройств для установки соответствующих параметров и условий коммуникации с внешним устройством.
	Параметры передачи и приёма данных на принимающем устройстве отличаются от параметров, установленных в весах.	
	Неверное кабельное соединение.	Для подсоединения весов к обычному компьютеру требуется нуль-модемный кабель с перекрестным соединением (См. Раздел 6-2 "Подключение внешних устройств"). Изготовьте или приобретите кабель самостоятельно, либо обратитесь к продавцу, у которого Вы приобрели весы.
	Кабель отсоединился или подключен неправильно.	Убедитесь, что кабель присоединён правильно и исправен.
	Режим учёта массы тары не работает и на дисплее отображаются отрицательные значения массы.	Передача данных во время работы устройства тарирования.

7-3 Обслуживание

■ Во время обслуживания весов обращайтесь внимание на следующее:

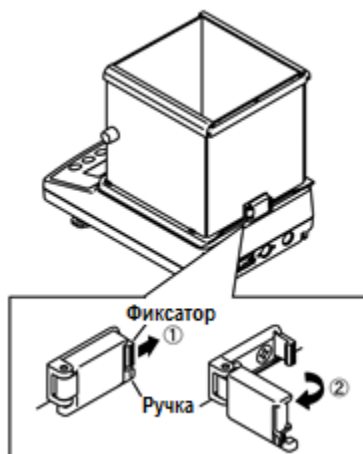
- Если весы сильно испачканы, разберите их перед чисткой. (В данном случае разборка подразумевает только снятие ветрозащиты, платформы и крестовины).
- Удалите грязь с корпуса мягкой тканью пропитанной водой и хорошо отжатой.



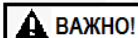
- Перед чисткой убедитесь, что адаптер питания отключен.
- Не используйте растворители или абразивные чистящие средства.
- не допускайте попадания жидкости или грязи в корпус весов.

7-3-1 Простой метод обслуживания

- 1** Снимите ветрозащиту.
Освободите защёлку.



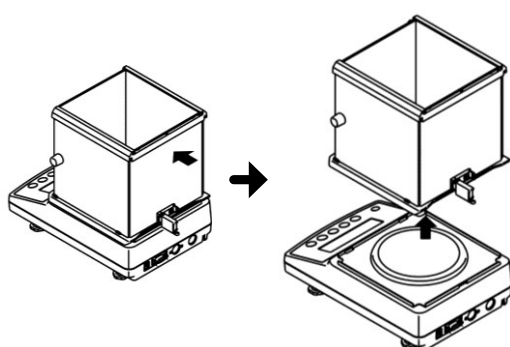
- ① Слегка потяните защёлку фиксатора в направлении стрелки.



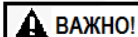
Не прилагайте к защёлке чрезмерных усилий во избежание её повреждения.

- ② Потяните за ручку, чтобы освободить фиксатор.

2



- ① Освободите ветрозащиту, потянув её в направлении стрелки.
- ② Поднимите ветрозащиту вверх.



Держите ветрозащиту двумя руками при снятии.

■ После демонтажа ветрозащиты снимите платформу и подставку платформы (крестовину) для чистки, в зависимости от степени загрязнения

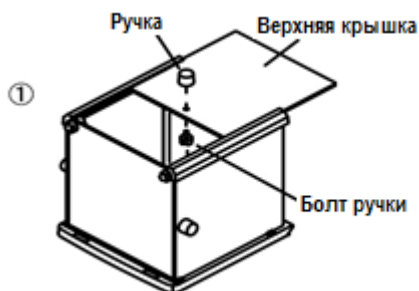
7-3-2 Уход за ветрозащитой

■ При сильном загрязнении ветрозащиты, разберите её перед чисткой.

СПРАВКА

Чистку ветрозащиты можно производить без отсоединения от корпуса весов.

1 Снятие верхней крышки.

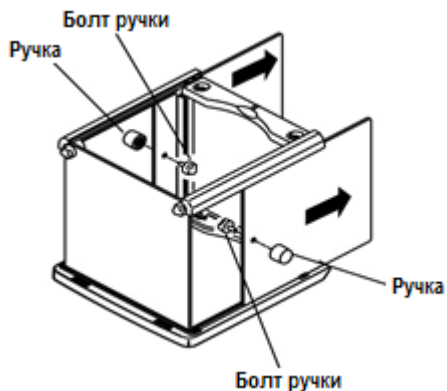


① Открутите болт крепления ручки и снимите ручку с верхней крышки.



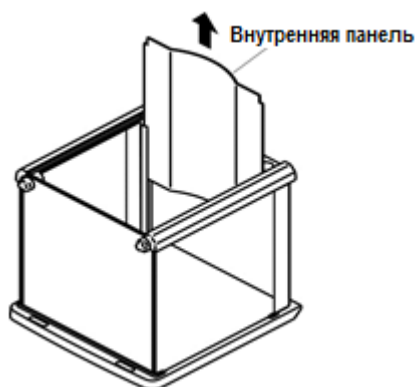
② Вытяните верхнюю крышку из направляющей рамки.

2 Снятие боковых дверц.



Открутите болты боковых ручек и снимите ручки с боковых дверц. После этого вытяните дверцы из направляющих рамок каркаса.

3 Снятие внутренней панели.



Возьмитесь посередине за верхнюю кромку внутренней панели и вытяните её вверх из направляющих.

⚠ ВАЖНО!

Снимайте и вставляйте внутреннюю панель медленно и аккуратно, без приложения силы и ударов.

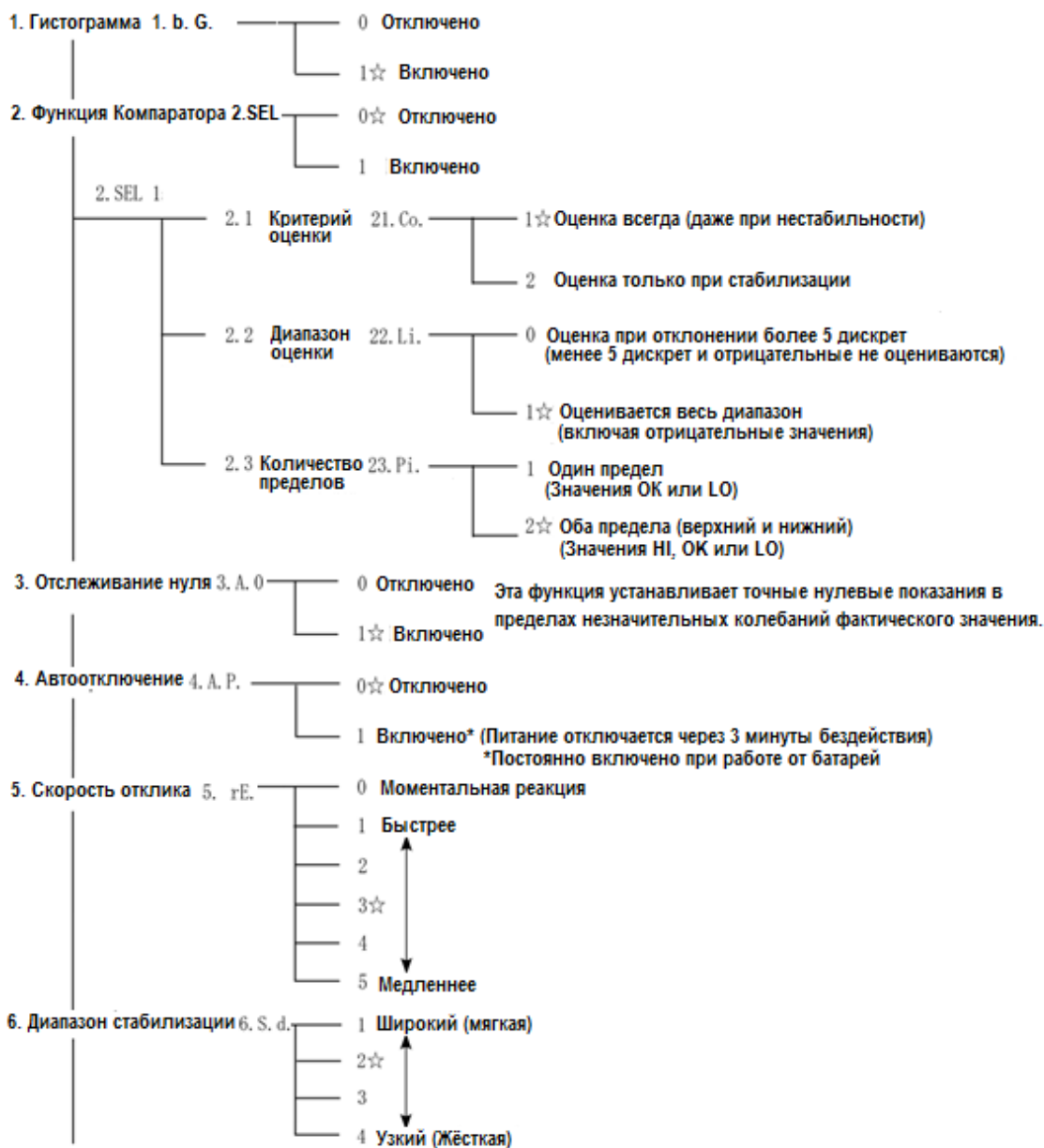
* Не отпускайте панель в среднем положении во избежание повреждений.

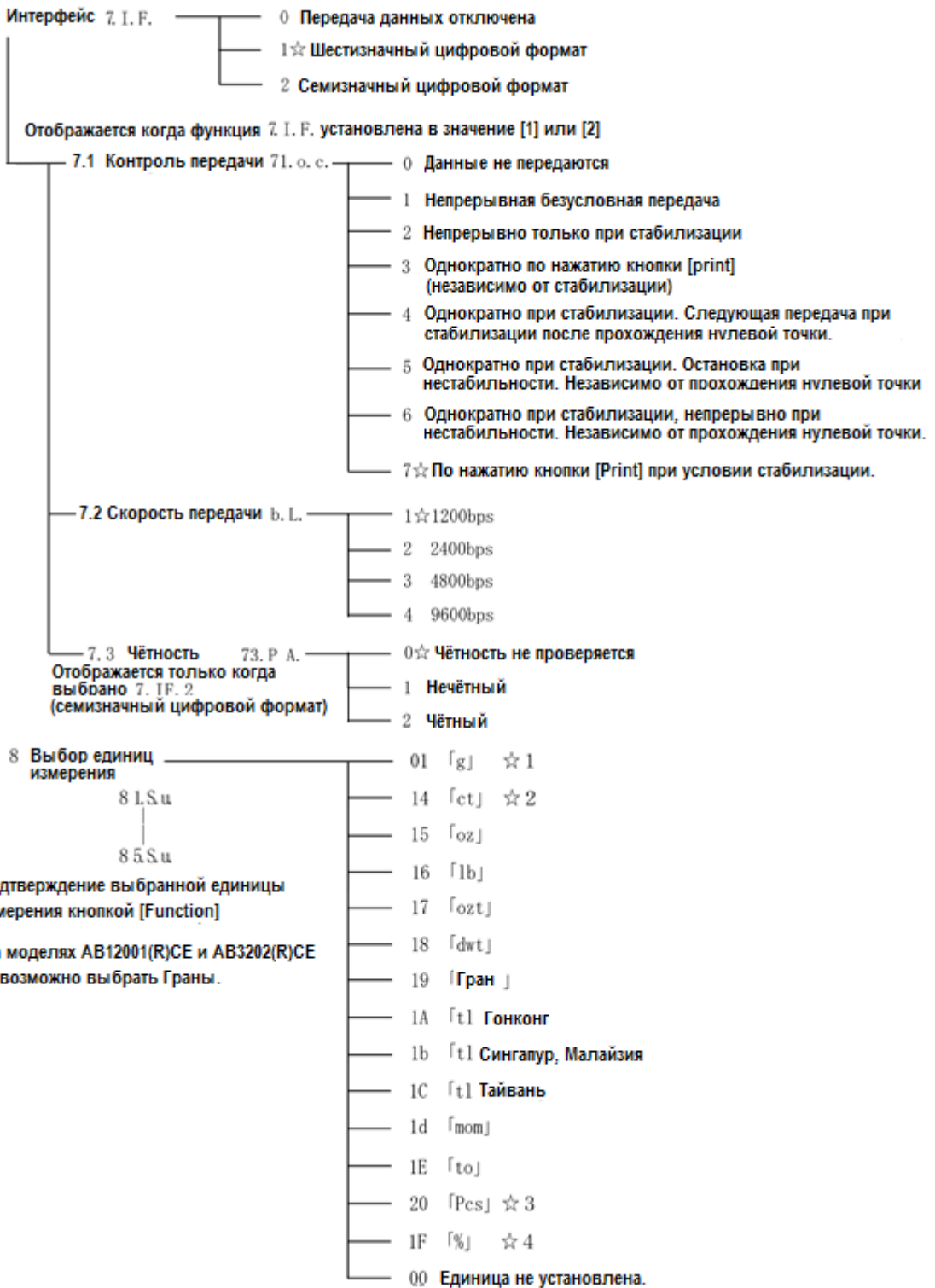
Приложения

Приложение 1 Список функций и их параметров

[Функция]

☆ Значение по умолчанию





9	Отображение дополнительного интервала	9. Ai	0	Дополнительный интервал отображается
			1 ☆	Отображается только основной интервал
10	GLP-совместимая печать (Только для моделей AB (R))		0 ☆	Отключено
			1	Включено
11.	Передача данных при отображении дополнительного интервала.	A. PrF	1	Нет передачи при отображении дополнительного интервала.
			2 ☆	Передача даже при отображении дополнительного интервала.
			3	Передача данных с символом " / " перед дополнительным интервалом.
12.	Печать Даты	b. dat.	1	Вывод в формате: Год - Месяц - День
			2	Вывод в формате: Месяц - День - Год
			3 ☆	Вывод в формате: День - Месяц - Год
13.	Печать времени	C. t. o	0 ☆	Отключено
			1	Вывод времени вместе с результатом измерения
			2	Вывод даты и времени вместе с результатом измерения
14.	Подсветка дисплея	d. b. L	0	Выключена
			1 ☆	Включена
15.	Автоотключение подсветки	E. A. b	0	Отключено
			1 ☆	Включено (подсветка отключается при неиспользовании более 1 минуты)

[Функция 2]

☆ По умолчанию

1.	Контрольная сумма ПО	1. CRC.	0 ☆	Отключено
			1	Включено
2.	Подтверждение истории калибровок	2. S. c. t.	0 ☆	Отключено
			1	Включено
3.	Установка Даты и Времени	3. d. SEt	0 ☆	Отключено
			1	Включено

Приложение 2. Спецификации

Приложение 2-1 Метрологические и технические характеристики

Характеристика	Модификации				
	АВ323CE АВ323RCE	АВ623CE АВ623RCE	АВ1202CE АВ1202RCE	АВ3202CE АВ3202RCE	АВ12001CE АВ12001RCE
Максимальная нагрузка (Max), г	320	620	1200	3200	12000
Поверочный интервал (e), г	0,01	0,01	0,1	0,1	1
Действительная цена деления шкалы (d), г	0,001	0,001	0,01	0,01	0,1
Число поверочных интервалов (n)	32000	62000	12000	32000	12000
Класс точности по ГОСТ OIML R 76-1–2011	II				
Диапазон температуры, °С	от + 5 до +40				
Диапазон уравнивания тары	100% Max				
Параметры электропитания от сети переменного тока: напряжение, В частота, Гц	220 ^{+10%} ; _{-15%} ; 50±1				
Параметры электропитания от источника постоянного тока: напряжение, В	6				

Знак утверждения типа

Наносится на маркировочную табличку, расположенную на корпусе весов, и типографским способом на титульный лист руководства по эксплуатации.

Комплектность средства измерений

1. Весы.....1 шт.
2. Адаптер сетевого питания.....1 шт.
3. Руководство по эксплуатации.....1 экз.

Поверка

Осуществляется по приложению ДА «Методика поверки весов» ГОСТ OIML R 76-1–2011 «Весы неавтоматического действия. Часть 1. Метрологические и технические требования. Испытания».

Идентификационные данные, а так же процедура идентификации программного обеспечения приведены в разделе 2 Руководства по Эксплуатации на весы.

Основные средства поверки: гири, соответствующие классам точности F₁, F₂, M₁ по ГОСТ OIML R 111-1–2009.

Приложение 2-2 Функциональные спецификации

Метод измерения	Акустический вибрационный, по технологии Tuning-fork		
Типы весов	Режим измерения массы / Счётный режим / Процентный режим		
Функции	Режим компаратора (три степени сравнения, путём установки верхнего и нижнего предела), включение.		
Дисплей	ЖК (с подсветкой) 7 сегментов (2 знака в начале). До семи цифр. Максимальная высота символов: 16.5 мм. Отображение гистограммы (20 ступеней) / знаки и сообщения.		
Тара	Учёт массы тары нажатием одной кнопки [Zero/Tare].		
Отслеживание нуля	Может быть отключено в настройках.		
Пределы измерений	Верхний предел: Max + 9e Нижний предел: -20d или -20e		
Вывод	Снабжены стандартным разъёмом RS-232C для передачи данных. Стандартный формат SHINKO DENSHI. D-SUB9P male (RS-232C вывод, полнодуплексный, с возможностью внешней команды тарирования).		
Калибровка	ABCE Серия	Внешняя калибровка (масса гири должна превышать 80% НПВ).	
	ABRCE Серия	Встроенная калибровка.	
	* Калибровка доступна только в граммах.		
Питание	AC Адаптер Вход: 100 до 230 VAC, Выход: 6 VDC		
Внешние габариты (ШГВ)	202 × 293 × 266 mm (AB323(R)CE–623(R)CE, с ветрозащитой) 196 × 293 × 89 mm (AB1202(R)CE–12001(R)CE)		
Габариты платформы	140 mm диаметр (AB323(R)–623(R)) 190 × 190 mm (AB1202(R)–12001(R))		
Масса (Приблизительно)	AB323CE-623CE	3.5 kg	AB323RCE-623RCE 4.2 kg
	AB1202CE-12001CE	2.6 kg	AB1202RCE-12001RCE 3.5 kg
Рабочая температура и влажность	Температура: +5°C to +35°C, Влажность: 80%RH или ниже (при отсутствии конденсации)		

Приложение 2-3 Максимальная масса и дискретность

единица	Модель				
	AB323(R)CE	AB623(R)CE	AB1202(R)CE	AB3202(R)CE	AB12001(R)CE
(g) грамм	320 0.001	620 0.001	1200 0.01	3200 0.01	12000 0.1
(ct) карат	1600 0.01	3100 0.01	6000 0.1	16000 0.1	60000 1
(mom) момм	85 0.001	160 0.001	320 0.01	850 0.01	3200 0.1
(oz) унция	11 0.0001	21 0.0001	42 0.001	110 0.001	420 0.01
(lb) фунт	0.7 0.00001	1.3 0.00001	2.6 0.0001	7 0.0001	26 0.001
(ozt) тройская унция	10 0.0001	19 0.0001	38 0.001	100 0.001	380 0.01
(dwt) пеннивейт	200 0.001	390 0.001	770 0.01	2000 0.01	7700 0.1
(GN) гран	4900 0.1	9500 0.1	18000 0.2	- -	- -
(tl) таль (Гонконг)	8.5 0.0001	16 0.0001	32 0.001	85 0.001	320 0.01
(tl) таль (Сингапур Малайзия)	8.4 0.0001	16 0.0001	31 0.001	84 0.001	310 0.01
(tl) таль (Тайвань)	8.5 0.0001	16 0.0001	32 0.001	85 0.001	320 0.01
(to) тола	27 0.0001	53 0.0001	100 0.001	270 0.001	1000 0.01

Приложение 2-4. Таблица конвертации единиц измерения

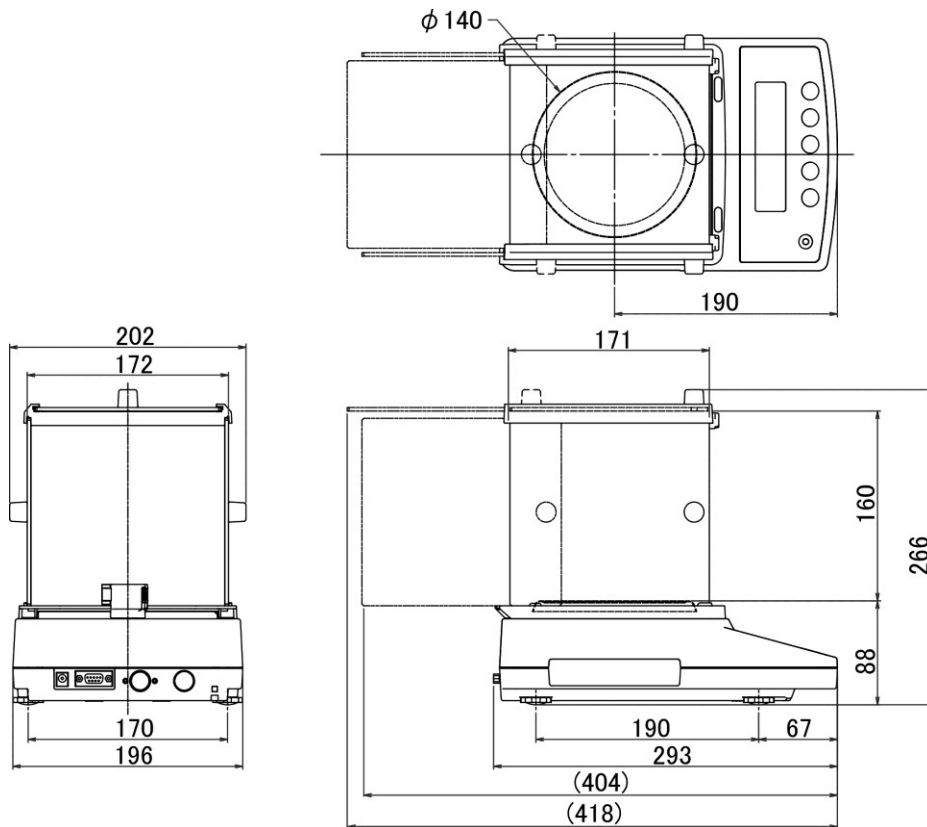
Единица	грамм (g)	карат(kt)	унция (oz)	фунт (lb)	тройская унция (ozt)	пеннивейт (dwt)
1g	1	5	0.03527	0.00220	0.03215	0.64301
1ct	0.2	1	0.00705	0.00044	0.00643	0.12860
1oz	28.34952	141.74762	1	0.06250	0.91146	18.22917
1lb	453.59237	2267.96185	16	1	14.58333	291.66667
1ozt	31.10348	155.51738	1.09714	0.06857	1	20
1dwt	1.55517	7.77587	0.05486	0.00343	0.05	1
1GN	0.06480	0.32399	0.00229	0.00014	0.00208	0.04167
1tl (Гонконг)	37.429	187.145	1.32027	0.08252	1.20337	24.06741
1tl (SGP, Mal)	37.79936	188.99682	1.33333	0.08333	1.21528	24.30556
1tl (Тайвань)	37.5	187.5	1.32277	0.08267	1.20565	24.11306
1mom	3.75	18.75	0.13228	0.00827	0.12057	2.41131
1to	11.66380	58.31902	0.41143	0.02571	0.37500	7.5

Единица	гран (GN)	талъ (Гонконг) tl (Hong Kong)	талъ (Сингапур, Малайзия) tl (SGP, Mal)	талъ (Тайвань) tl (Taiwan)	момм (momme)	тола (to)
1g	15.43236	0.02672	0.02646	0.02667	0.26667	0.08574
1ct	3.08647	0.00534	0.00529	0.00533	0.05333	0.01715
1oz	437.5	0.75742	0.75	0.75599	7.55987	2.43056
1lb	7000	12.11874	12	12.09580	120.95797	38.88889
1ozt	480	0.83100	0.82286	0.82943	8.29426	2.66667
1dwt	24	0.04155	0.04114	0.04147	0.41471	0.13333
1GN	1	0.00173	0.00171	0.00173	0.01728	0.00556
1tl (Гонконг)	577.61774	1	0.99020	0.99811	9.98107	3.20899
1tl (SGP, Mal)	583.33333	1.00990	1	1.00798	10.07983	3.24074
1tl (Тайвань)	578.71344	1.00190	0.99208	1	10	3.21507
1mom	57.87134	0.10019	0.09921	0.1	1	0.32151
1to	180	0.31162	0.30857	0.31103	3.11035	1

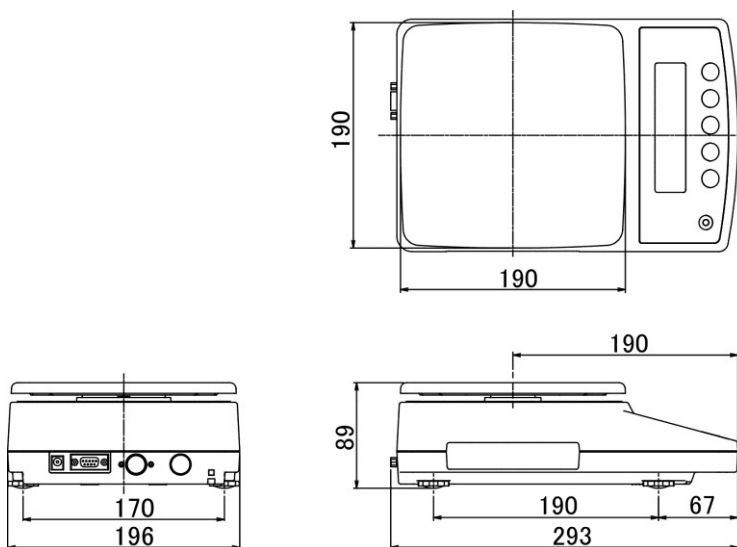
Приложение 2-5 Чертежи внешних размеров

■ АВ323(R)CE-623(R)CE

Единицы: мм



■ АВ1202(R)CE-12001(R)CE



Указатель Терминов

[A]		Процедура передачи.....	61
АС адаптер	20	[P]	
Автоподсветка	49	Регулировочные ножки	20
[B]		RS-232C	53, 55
Ввод / Вывод.....	53	[C]	
Внешняя тара	55	Спецификации	75
Время	50, 54	Стабильность	44
Вспомогательная интервал.....	45	Счётный режим	33, 36
[Г]		[T]	
Гистограмма	23	Терминаторы	61
[Д]		[У]	
Дата	51, 52, 54	Уровень	20
Дата и время	50	Установка диапазона тары.....	27
D-SUB9P кабель.....	53	Установка нуля	26, 62
[З]		Установка функций	29, 31
Значение Предела	36		
[Ф]			
Функция Компаратора.....	21, 36		
Функциональные кнопки	11, 21		
Функциональные Спецификации.....	76		
[И]			
Измерение процентов.....	36		
Интерфейс	55, 56, 68		
История калибровок	47		
[К]			
Калибровка	41		
Калибровка диапазона	40, 41, 42		
Команда	61		
Конвертация Единиц.....	78		
Контрольная масса	35		
Контрольная сумма.....	46		
[М]			
Максимальная масса и дискретность ..	77		
Максимальный предал взвешивания ..	27		
[О]			
Ошибка	65		
Обслуживание	69		
Отслеживание нуля	43		
[П]			
Предельная масса	35		
Проценты	35		

