

СЕРИЯ CJ

Пылевлагозащищенные
лабораторные весы
высокого класса

Функции:

- Счетный режим
- Суммирование
- Процентное взвешивание
- Режим сравнения
- Измерение плотности
- **Взвешивание нестабильных грузов**

ГАРАНТИЯ 7 ЛЕТ

Высокоточное измерение в агрессивных условиях



Медицина



Нефтегазовая
отрасль



Использование
в условиях жесткой
эксплуатации



Пищевые
производства



Химическое
производство



Производство
лакокрасочных изделий

| Модель | CJ-220ER | CJ-320ER | CJ-620ER | CJ-820ER | CJ-2200ER | CJ-3200ER | CJ-6200ER | CJ-8200ER | CJ-15KER |
|----------------------|-----------------------------------|----------|----------|----------|-----------|-----------|-----------|-----------|----------|
| Max, г | 220 | 320 | 620 | 820 | 2200 | 3200 | 6200 | 8200 | 15000 |
| Min, г | | 0,2 | | | | | 5 | | 50 |
| Дискретность, г | | 0,01 | | | | | 0,1 | | 1 |
| Класс точности | Высокий (II) | | | | | | | | |
| Дисплей | Жидкокристаллический с подсветкой | | | | | | | | |
| Размер платформы, мм | | Ø 140 | | | 190x190 | | | | |
| Калибровка | Внешняя | | | | | | | | |
| Интерфейс | RS232C | | | | | | | | |
| Габариты, мм | 310x208x87 | | | | | | | | |
| Вес, кг | | ≈2,2 | | | ≈2,7 | | | | |

Преимущества технологии Tuning-Fork



Использование датчика Tuning-Fork в весах ViBRA серии CJ дает пользователю уникальные преимущества:

- Быстрое начало работы - вход в рабочий режим в течение 1 минуты;
- Минимальное количество отказов и поломок - в 3 раза меньше, чем у ведущих производителей весов;
- Независимость показаний от температуры окружающей среды;
- Устойчивость к перегрузу (в 15 раз).

Зеркальный корпус из нержавеющей стали

Гладкая поверхность корпуса из нержавеющей стали, отталкивающий грязь прозрачный пластиковый чехол и устойчивость к влаге позволяют с легкостью очищать весы, и продлевают срок их эксплуатации.

Измерение плотности

Определение плотности образцов с помощью весов серии CJ возможно при использовании поддонного крюка (опция).



Взвешивание нестабильных грузов при минимальном времени отклика

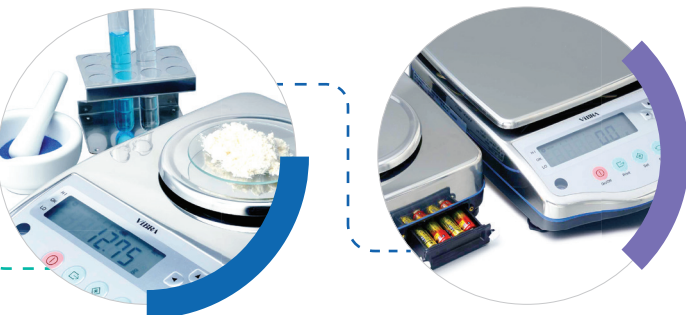
Стабильность и скорость получения результата должны быть корректными в зависимости от характера измеряемого объекта. Весы ViBRA серии CJ при использовании специальных боксов позволяют взвешивать животных в лабораторных условиях.

Возможность автономного питания (опционально)

Опционально все весы серии CJ имеют возможность непрерывной работы до 200 ч. от "сухих" батарей. Это позволяет использовать весы в мобильных лабораториях и при выездной работе.

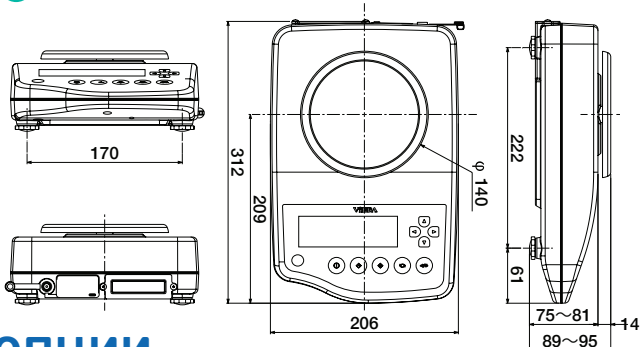
Большой жидкокристаллический дисплей

Большой (высота символов 18 мм) и яркий ЖК дисплей с подсветкой отображает информацию ярко и четко, что обеспечивает комфортную работу даже при слабом освещении.

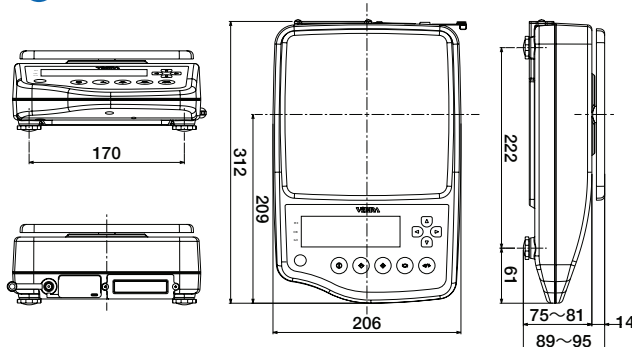


ГАБАРИТНЫЕ РАЗМЕРЫ

CJ-220ER - CJ-820ER



CJ-2200ER - CJ-15KER



ОПЦИИ

- CJAP(S) - Платформа с корзиной для взвешивания животных (620г и 820г)
- CJAP(M) - Платформа с корзиной для взвешивания животных (2200г-6200г)
- CJAP(L) - Платформа с корзиной для взвешивания животных (8200г и 15кг)
- AJUH(S) - Крюк для взвешивания под весами
- CJBT - Питание от сухих батарей
- CJLM - Контакт реле
- CJR4 - Интерфейс RS-485A
- CJBZ - Звуковой сигнал
- CJWR - Влагозащитный кабель для RS-232C

ДОПОЛНИТЕЛЬНОЕ ОБОРУДОВАНИЕ:

- CSP-160 II - Микропринтер
- CBM-910 II - Стандартный принтер
- SDI/SDR - Дополнительные дисплеи
- COM-USB - Переходник
- Кабель для подключения к компьютеру

КОНТАКТЫ

ООО ВИБРА РУС

Официальный представитель
Shinko Denshi Co., Ltd. в России
г. Москва, 115114, Павелецкая
набережная, д. 2, стр. 3

Тел: + 7 495 740 68 71

Email: sales@vibra.ru

Http://www.vibra.ru