

Общество с ограниченной ответственностью
«Измерительная техника»
(ООО «Измерительная техника»)

42 1522

ПРЕОБРАЗОВАТЕЛИ ПРОМЫШЛЕННЫЕ
ИТ-2100

Паспорт
ГРБА.414338.050ПС



СОДЕРЖАНИЕ

1 Назначение	2
2 Основные технические характеристики	4
3 Комплектность	9
4 Градуировка преобразователя	10
5 Транспортирование	11
6 Правила хранения	11
7 Консервация	12
8 Движение прибора при эксплуатации	12
9 Свидетельство о поверке	13
10 Свидетельство об упаковывании	13
11 Гарантийные обязательства	14
12 Прочие сведения	14
Приложение 1 «Схема электрических соединений для градуировки и поверки преобразователя»	15
Приложение 2 «Номинальные значения сопротивления термокомпенсаторов при различных температурах»	16
Приложение 3 «Номинальные значения выходного сигнала преобразователя»	17
Приложение 4 «Таблицы значений э.д.с электродных систем»	19

1 НАЗНАЧЕНИЕ

Преобразователи промышленные ИТ-2100 (далее - преобразователи) предназначены для преобразования ЭДС электродных потенциометрических систем в пропорциональный им электрический непрерывный сигнал постоянного тока, а также индикации результатов измерений.

Преобразователи могут быть использованы для непрерывных потенциометрических измерений в технологических водных растворах и пульпах, а также системах автоматического контроля и регулирования технологических процессов в различных видах экономической деятельности.

Преобразователи состоят из двух блоков: блока измерительных преобразователей и блока индикации и управления.

Преобразователи выпускаются в обычном и взрывозащищенном исполнении.

Область применения преобразователей во взрывозащищенном исполнении - взрывоопасные зоны помещений и наружных установок согласно маркировке взрывозащиты, ГОСТ Р 51330.13-99 (МЭК 60079-14), гл. 7.3 ПУЭ и другим нормативным документам, регламентирующим применение электрооборудования во взрывоопасных зонах и связанных с ним искробезопасными внешними цепями электротехнических устройств, установленных вне взрывоопасных зон.

Взрывозащищенность блока индикации и управления обеспечивается видом взрывозащиты «искробезопасная электрическая цепь» уровня «ib» по ГОСТ Р 51330.10-99 (МЭК 60079-11) и имеет маркировку взрывозащиты [Exib]IIC.

Взрывозащищенность блока измерительных преобразователей обеспечивается видом взрывозащиты «искробезопасная электрическая цепь» уровня «ib» по ГОСТ Р 51330.10-99 (МЭК 60079-11) и выполнением его конструкции в соответствии с требованиями ГОСТ Р 51330.0-99 (МЭК 60079-0) и имеет маркировку взрывозащиты 1ExibIICt6.

Преобразователи выпускаются шести конструктивных исполнений:

ИТ-2101 – одноканальный преобразователь с выходным унифицированным сигналом постоянного тока (4-20) мА, обычное исполнение;

ИТ-2101Ex – одноканальный преобразователь с выходным унифицированным сигналом постоянного тока (4-20) мА, взрывозащищенное исполнение;

ИТ-2102 – одноканальный преобразователь с выходным унифицированным сигналом постоянного тока (4-20) мА, двумя независимыми программируемыми реле и оптронным выходом для управления дозатором типа ВЕТА 4, обычное исполнение;

ИТ-2102Ex – одноканальный преобразователь с выходным унифицированным сигналом постоянного тока (4-20) мА, двумя независимыми программируемыми реле и оптронным выходом для управления дозатором типа ВЕТА 4, взрывозащищенное исполнение;

ИТ-2103 – двухканальный преобразователь с выходным унифицированным сигналом постоянного тока (4-20) мА (только для первого канала), двумя

независимыми программируемыми реле и оптронным выходом для управления дозатором типа ВЕТА 4, обычное исполнение.

ИТ-2103Ех – двухканальный преобразователь с выходным унифицированным сигналом постоянного тока (4-20) мА (только для первого канала), двумя независимыми программируемыми реле и оптронным выходом для управления дозатором типа ВЕТА 4, взрывозащищенное исполнение.

Все исполнения преобразователей обеспечивают индикацию на дисплее показателя активности ионов водорода (рН), значение ЭДС электродной системы и температуры анализируемой среды.

Преобразователи рассчитаны на работу с любыми электродными системами, в том числе включающими в себя твердоконтактные измерительные электроды, например серии ЭСТ.

По эксплуатационной законченности преобразователи относятся к изделиям третьего порядка по ГОСТ Р 52931-2008.

По устойчивости к воздействию синусоидальных вибраций преобразователи соответствуют группе L3 ГОСТ Р 52931-2008; по устойчивости к воздействию температуры и влажности окружающего воздуха - группе В4 ГОСТ Р 52931-2008; по устойчивости к воздействию атмосферного давления – группе Р1 ГОСТ Р 52931-2008.

Преобразователи не являются источниками радиопомех.

Условия эксплуатации:

- | | |
|---------------------------------------|-------------------|
| - температура окружающего воздуха, °С | от 5 °С до 50 °С; |
| - относительная влажность, % | от 30 до 80; |
| - атмосферное давление, кПа | от 84 до 106,7. |

2 ОСНОВНЫЕ ТЕХНИЧЕСКИЕ ХАРАКТЕРИСТИКИ

2.1 Питание преобразователя осуществляется от сети однофазного переменного тока частотой $(50 \pm 0,5)$ Гц и напряжением (220^{+22}_{-33}) В. Потребляемая мощность при номинальном напряжении питания - не более 20 ВА.

2.2 Диапазоны и дискретности показаний (измерений) преобразователя по дисплею приведены в таблице 2.

Таблица 2

Измеряемая величина (условное обозначение режима измерения)	Единицы измерения	Диапазоны измерений преобразователей по дисплею	Дискретность
Показатель активности ионов водорода (режим рН)	рН	от минус 2 до плюс 16	0,01
ЭДС электродной системы (режим mV)	мВ	от минус 2000 до плюс 2000	1
Температура анализируемой среды (режим t)	°С	от минус 10 до плюс 100	0,1

2.3 Пределы допускаемых значений основной абсолютной погрешности преобразователя по показаниям дисплея:

$\pm 0,02$ рН - в режиме рН;

± 2 мВ - в режиме mV;

± 1 °С - в режиме t.

2.4 Преобразователь обеспечивает преобразование измеряемой величины рН или ЭДС электродной системы в стандартный выходной сигнал (4-20) мА для нагрузок с сопротивлением не более 500 Ом по ГОСТ 26.011-80.

2.5 Поддиапазоны преобразователя, соответствующие нормирующим значениям выходного сигнала (2.4), могут быть выбраны любыми в пределах диапазона измерений (2.2). Выбор осуществляется заданием значения верхнего (X_B) и нижнего (X_H) предела поддиапазона:

- для режима измерения рН – в пределах от минус 2 до 16 с дискретностью 0,01 рН.
- для режима измерения ЭДС – в пределах от минус 2000 до 2000 с дискретностью 1 мВ.

Ширина поддиапазона (X_N) равна абсолютному значению разности между верхним (X_B) и нижним (X_H) пределами поддиапазона.

$$X_N = |X_B - X_H| \quad (1)$$

2.6 Пределы допускаемых значений основной приведенной погрешности преобразователя по выходным сигналам в зависимости от режима измерения и ширины поддиапазона указаны в таблице 3.

Таблица 3

Режим измерения	Ширина поддиапазонов (X_N) измерений	Пределы допускаемых значений основной приведенной погрешности преобразователей по выходному сигналу
рН	от 0,01 до 0,99	не нормируется
	от 1,00 до 5,00	$\pm 1,0 \%$
	от 5,01 до 18,00	$\pm 0,5 \%$
ЭДС	от 1 до 99	не нормируется
	от 100 до 250	$\pm 1,0 \%$
	от 251 до 4000	$\pm 0,5 \%$

2.7 Нестабильность выходных сигналов преобразователя и показаний дисплея в течение 24 ч непрерывной работы (исключая время прогрева) не превышает пределов допускаемых значений основной погрешности по 2.6 и 2.3 соответственно.

2.8 Время прогрева преобразователя 30 мин.

2.9 Наибольшая допустимая длина соединительных линий в том числе:

- от чувствительного элемента до входного блока преобразователя не более 15м; сопротивление каждого провода соединительной линии датчика температуры не должно превышать 10 Ом;
- от входного блока до контроллера – не более 1000 м при сопротивлении каждого провода соединительной линии не более 75 Ом.

2.10 Выходной сигнал имеет линейную зависимость от величин рН и ЭДС электродной системы (ПРИЛОЖЕНИЕ В)

Номинальная статическая характеристика преобразователя определяется уравнением:

$$Y = \frac{16}{X_N} \cdot (X_{ном} - X_N) + 4 \quad (2)$$

где Y – информативный параметр выходного сигнала постоянного тока мА;
 X_N – ширина диапазона измерения информативного параметра входного сигнала, мВ или рН;

$X_{ном}$ – номинальное значение информативного параметра входного сигнала, мВ или рН;

X_N – нижний предел поддиапазона изменения информативного параметра входного сигнала, на который настроен преобразователь, мВ или рН;

2.11 В преобразователе предусмотрена компенсация температурных изменений ЭДС электродной системы в рабочем диапазоне температур анализируемой среды (2.2). Температура измеряется при помощи термодатчика или вводится вручную.

Погрешность температурной компенсации по выходному сигналу и по показаниям дисплея не превышает двух пределов соответствующих допускаемых значений основных погрешностей.

2.12 Дополнительные погрешности преобразователя по показаниям дисплея, вызванные изменениями внешних влияющих факторов, должны быть не более значений, указанных в таблице 4.

Таблица 4

Внешние влияющие факторы и границы их изменений	Дополнительные погрешности по показаниям дисплея, в долях предела допускаемых значений основной погрешности	
	Режим измерения рН	Режим измерения ЭДС
Температура окружающего воздуха от 5 °С до 50 °С на каждые 10 °С от номинального значения 20 °С.	1,0	1,0
Напряжение питания от 187 до 242 В от номинального значения 220 В	0,5	0,5
Сопротивление в цепи измерительного электрода на каждые 500 Мом от 0 до 1000 Мом	0,5	0,5

2.13 Дополнительные погрешности преобразователя по выходным сигналам, вызванные изменениями внешних влияющих факторов, должны быть не более значений, указанных в таблице 5.

Таблица 5

Внешние влияющие факторы и границы их изменений	Дополнительные погрешности по выходным сигналам, в долях предела допускаемого значения основной погрешности						
	Режим рН, для ширины поддиапазона, рН				Режим ЭДС, для ширины поддиапазона, мВ		
	от 1,00 до 1,50	от 1,51 до 2,50	от 2,51 до 5,00	от 5,01 до 18,00	от 100 до 150	от 101 до 250	от 251 до 4000
1	2	3	4	5	6	7	8
Температура окружающего воздуха от 5 °С до 50 °С на каждые 10 °С от номинального значения 20 °С.	2,0	2,0	1,0	0,5	1,5	1,0	0,75

Продолжение таблицы

1	2	3	4	5	6	7	8
Напряжение питания от 187 до 242 В от номинального значения 220 В.	2,0	1,5	0,5	0,5	1,0	0,75	0,5
Сопротивление в цепи измерительного электрода на каждые 500 МОм от 0 до 1000 МОм.	0,5	0,5	0,25	0,25	0,5	0,5	0,25
Сопротивление в цепи электрода сравнения на каждые 10 кОм от 0 до 20 кОм.	0,25	0,25	0,25	0,25	0,25	0,25	0,25
Напряжение переменного тока частотой 50 Гц до 1 В в цепи «корпус-земля» при сопротивлениях измерительного электрода и электрода сравнения 0 МОм и 20 кОм соответственно.	0,25	0,25	0,25	0,125	0,25	0,25	0,25
Напряжение переменного тока частотой 50 Гц до 50 мВ в цепи электрода сравнения.	0,25	0,25	0,25	0,125	0,25	0,25	0,25
Напряжение постоянного тока $\pm 1,5$ В в цепи «земля-раствор» на каждые 1000 Ом сопротивления электрода сравнения.	0,1	0,1	0,1	0,1	0,1	0,1	0,1

2.14 В преобразователе обеспечивается настройка на параметры электродной системы, приведенные в таблице 6.

2.15 Преобразователь рассчитан для работы с электродными системами, имеющими нормируемые значения координат изопотенциальной точки $E_{и}$ и $pH_{и}$ и градуировочную характеристику следующего вида:

$$E_x = E_{и} + S_t \cdot (pH - pH_{и}) \quad (3)$$

где E_x - номинальное значение ЭДС электродной системы, соответствующее измеряемому значению pH , мВ;

$E_{и}$, $pH_{и}$ - номинальные значения координаты изопотенциальной точки электродной системы, на которую настроен преобразователь, мВ и pH соответственно;

pH - номинальное значение pH в данной точке статической характеристики, pH ;

S_t - номинальное значение крутизны характеристики электродной системы, на которую настроен преобразователь, мВ/рН. Значение S_t определяется выражением:

$$S_t = -(54,196 + 0,1984 \cdot t) \cdot K_s \quad (4)$$

где t - температура анализируемой среды, °С;

K_s - коэффициент, учитывающий отклонение крутизны электродной системы от теоретического значения, для которого $K_s = 1$.

Таблица 6

Параметры	Рабочий диапазон изменения
Крутизна характеристики электродной системы S_t , % от теоретического значения	от 96 до 104*
Координата изопотенциальной точки E_i , мВ	от минус 2000 до плюс 2000
Координата изопотенциальной точки pH_i , рН	от минус 2,00 до плюс 16,00

* Прибор обеспечивает настройку на электродные системы с крутизной выходящей за указанные пределы, но при этом выводит сообщение об ошибке.

2.16 В преобразователе предусмотрена возможность работы с ПЭВМ по интерфейсу RS 485. Связь осуществляется через специальный блок связи, поставляемый по отдельному заказу.

2.17 Габаритные размеры и масса преобразователя (составных частей) соответствуют таблице 7.

Таблица 7

Составная часть	Габаритные размеры, (длина×ширина×высота) мм, не более	Масса, кг, не более
Блок измерительных преобразователей	170x145x55	1,0
Блок индикации и управления	175x180x100	1,5

3 КОМПЛЕКТНОСТЬ

Комплект поставки преобразователя соответствует таблице 8.

Таблица 8

Наименование и условное обозначение	Обозначение документа	Количество на конструктивное исполнение ¹ , шт.					
		Обычное исполнение			Взрывозащищенное исполнение		
		ИТ-2101 ГРБА. 414338. 050	ИТ-2102 ГРБА. 414338. 050-01	ИТ-2103 ГРБА. 414338. 050-02	ИТ-2101Ex ГРБА. 414338. 050-03	ИТ-2102Ex ГРБА. 414338. 050-04	ИТ-2103Ex ГРБА. 414338. 050-05
1	2	3	4	5	6	7	8
Блок измерительных преобразователей	ГРБА.468731.001	1	1	-	-	-	-
Блок измерительных преобразователей	ГРБА.468731.001-01	-	-	1	-	-	-
Блок измерительных преобразователей	ГРБА.418329.002	-	-	-	1	1	1
Блок индикации и управления	ГРБА.411611.001	1	-	-	-	-	-
Блок индикации и управления	ГРБА.411611.001-01	-	1	-	-	-	-
Блок индикации и управления	ГРБА.411611.001-02	-	-	1	-	-	-
Блок индикации и управления	ГРБА.418329.001	-	-	-	1	1	1
Блок связи с ПК ^{2,3}	ГРБА.468353.001	1	1	1	1	1	1
Блок связи с ПК ^{2,4}	ГРБА.468353.002	1	1	1	1	1	1
Кабель	ГРБА.685611.001	1	1	1	1	1	1
Кабель	ГРБА.685611.002	1	1	1	1	1	1
Кабель СОМ ²	ГРБА.685611.003	1	1	1	1	1	1
CD-диск с ПО ²		1	1	1	1	1	1
Паспорт	ГРБА.414338.050ПС	1	1	1	1	1	1
Руководство по эксплуатации	ГРБА.414338.050РЭ	1	1	1	1	1	1
Методика поверки	ГРБА.414338.050МП	1	1	1	1	1	1

Примечания

1 Комплектность поставки преобразователя определяется заказчиком.

2 Поставляется по отдельному заказу.

3 Предназначен для создания сети из нескольких преобразователей и подключения ее к ПК.

4 Предназначен для подключения одного преобразователя к ПК.

4 ГРАДУИРОВКА ПРЕОБРАЗОВАТЕЛЯ

4.1 Градуировка преобразователя производится в следующих случаях:

- при вводе в эксплуатацию нового преобразователя, а также после ремонта или после длительного хранения;
- при проверке и периодическом контроле основных эксплуатационно-технических характеристик преобразователя, если обнаружится их несоответствие нормируемым значениям;
- перед проведением поверки.

4.2 Для градуировки преобразователя необходимы следующие измерительные приборы и оборудование:

- 1) имитатор электродной системы (например, И-02);
- 2) компаратор напряжения (калибратор), диапазон выходного напряжения от 0 до 2,11 В, класс 0,01 (например Р 3003);
- 3) цифровой вольтметр с пределами измерения 120 мВ; 400 мВ; 12 В, класса 0,15 (например Щ 300);
- 4) калиброванный резистор с сопротивлением $(20 \pm 0,02)$ Ом (подключается между входами цифрового вольтметра при проверках токового выхода преобразователя);
- 5) магазин сопротивлений класса 0,02 (например, МСР-60).

4.3 Градуировка преобразователя в режиме измерения рН должна производиться при номинальных значениях параметров применяемой электродной системы. Градуировочные таблицы для наиболее распространенных электродных систем ($pH_{и}=4,25/E_{и}=-25$ мВ, $pH_{и}=7,00/E_{и}=-25$ мВ, $pH_{и}=10,00/E_{и}=-25$ мВ) приведены в ПРИЛОЖЕНИИ Г. Номинальные значения выходных сигналов преобразователя приведены в ПРИЛОЖЕНИИ В.

4.4 Далее приведен пример градуировки преобразователя для электродной системы с координатами изопотенциальной точки $pH_{и}=7,00$ и $E_{и}=-25$ мВ для поддиапазона преобразования в сигнал постоянного тока от 6 до 8,50 рН.

4.5 Перед градуировкой преобразователя необходимо выполнить следующие операции:

- 1) собрать схему, приведенную в ПРИЛОЖЕНИИ А;
- 2) установить переключку J1 (ПРИЛОЖЕНИЕ А) во входном блоке в положение соответствующее применению термодатчика Pt 1000;
- 3) установить на имитаторе значения: $R_{изм.} = 0$ МОм; $R_{всп.} = 0$ кОм;
- 4) установить на магазине сопротивлений значение 1075,96 Ом (соответствует 20,0 °С, ПРИЛОЖЕНИЕ Б);
- 4) прогреть преобразователь в течение не менее 30 мин;

4.6 Пользуясь указаниями руководства по эксплуатации выполнить следующие операции:

- 1) выбрать индикацию первого канала измерения (для ИТ-2103, ИТ-2103Ех);
- 2) войти в режим «Установка электродов», задать режим измерения «рН» и ввести значение $pH_{и}=7,00$.
- 3) войти в режим «Калибровка»

- 4) выбрать первый калибровочный раствор – рН=1,65. Нажать «Ввод»;
- 5) подать от компаратора напряжение 286,2 мВ (таблица Г.2, ПРИЛОЖЕНИЕ Г), нажать «Ввод»;
- 6) выбрать второй калибровочный раствор – рН=9,18 (при 20 °С этот раствор имеет рН=9,22). Нажать «Ввод»;
- 7) подать от компаратора напряжение минус 154,1 мВ (таблица Г.2, ПРИЛОЖЕНИЕ Г), нажать «Ввод»;
- 8) сохранить результаты калибровки;
- 9) войти в режим «Настройка»;
- 10) установить для 4 мА – значение 6 рН;
- 11) установить для 20 мА – значение 8,5 рН;
- 12) сохранить сделанные в режиме «Настройка» изменения;
- 13) подать от компаратора напряжение минус 60,0 мВ;
- 14) выбрать индикацию первого канала измерения (для ИТ-2103, ИТ-2103Ех);
- 15) установить на магазине сопротивлений значение 1232,4 Ом (соответствует 60,0 °С, ПРИЛОЖЕНИЕ Б);
- 16) на дисплее должно установиться значение $(7,5 \pm 0,03)$ рН и значение температуры (60 ± 1) °С;
- 17) показания цифрового вольтметра должны соответствовать значению (272 ± 1) мВ.
- 18) повторить операции 4.6 1)-16) для второго канала (для ИТ-2103, ИТ-2103Ех).

5 ТРАНСПОРТИРОВАНИЕ

Преобразователи должны транспортироваться в транспортной таре в закрытом транспорте любого вида, кроме воздушного, в соответствии с правилами и нормами, действующими на данный вид транспорта.

Условия транспортирования преобразователей в упаковке предприятия-изготовителя должны соответствовать условиям хранения 5 по ГОСТ 15150-69.

Железнодорожные вагоны, контейнеры, кузова автомобилей, используемые для транспортирования преобразователей, не должны иметь следов перевозки цемента, угля, химикатов и т. д.

Расстановка и крепление транспортных ящиков при транспортировании должны обеспечивать устойчивое положение при следовании в пути, отсутствие смещения и ударов друг о друга.

После транспортирования при отрицательных температурах преобразователи перед эксплуатацией должны быть выдержаны в распакованном виде в нормальных условиях не менее 24 ч.

6 ПРАВИЛА ХРАНЕНИЯ

6.1 Хранение преобразователей до ввода в эксплуатацию в упаковке предприятия-изготовителя должно соответствовать условиям хранения 1 по ГОСТ 15150-69.

Данное требование относится только к хранению в складских помещениях потребителя и поставщика, но не распространяется на хранение в железнодорожных складах.

6.2 Хранение преобразователей без упаковки следует производить при температуре окружающего воздуха от 10 °С до 35 °С и относительной влажности до 80 % при температуре 25 °С.

В помещениях для хранения преобразователей не должно быть пыли, паров кислот, щелочей, агрессивных газов и других вредных примесей, вызывающих коррозию.

7 КОНСЕРВАЦИЯ

Преобразователь подвергнут на предприятии-изготовителе консервации согласно ГОСТ 9.014-78 по варианту защиты ВЗ-10 и упакован по варианту упаковки ВУ-5.

Предельный срок защиты без переконсервации 3 года.

Сведения о переконсервации преобразователя приведены в таблице 9.

Таблица 9

Дата	Наименование работы	Срок действия, годы	Должность, фамилия и подпись

8 ДВИЖЕНИЕ ПРИБОРА ПРИ ЭКСПЛУАТАЦИИ

8.1 Сведения о движении преобразователя при эксплуатации приведены в таблице 10.

Таблица 10

Дата упаковки	Где установлено	Дата снятия	Наработка		Причина снятия	Подпись лица, проводившего установку (снятие)
			с начала эксплуатации	после последнего ремонта		

8.2 Сведения о закреплении преобразователя при эксплуатации, а также рабочие режимы приведены в таблице 11.

Таблица 11

Должность, фамилия и инициалы	Основание (наименование, номер и дата документа)		Рабочий поддиапазон измерения	Приме- чание
	Закрепление	Открепление		

9 СВЕДЕНИЯ О ПОВЕРКЕ

Преобразователь промышленный ИТ-210___ заводской номер: изготовлен и принят в соответствии с обязательными требованиями государственных стандартов, действующей технической документацией, действующими ТУ 4215-050-35918409-2007, поверен и признан годным для эксплуатации.

Контролер ОТК

МП

личная подпись

расшифровка подписи

число, месяц, год

Поверитель

МП

личная подпись

расшифровка подписи

число, месяц, год

10 СВИДЕТЕЛЬСТВО ОБ УПАКОВЫВАНИИ

Преобразователь промышленный упакован согласно требованиям, предусмотренным в действующей технической документации

Упаковщик _____

личная подпись

расшифровка подписи

11 ГАРАНТИЙНЫЕ ОБЯЗАТЕЛЬСТВА

11.1 Изготовитель гарантирует соответствие преобразователя требованиям технических условий, при соблюдении потребителем правил эксплуатации, транспортирования и хранения.

11.2 Гарантийный срок хранения 6 месяцев со дня изготовления.

11.3 Гарантийный срок эксплуатации - 24 месяца со дня ввода в эксплуатацию,

11.4 Потребитель имеет право на гарантийное обслуживание преобразователя в течение гарантийного срока эксплуатации. Гарантийный ремонт преобразователя и принадлежностей вплоть до замены преобразователя в целом, если они за это время выйдут из строя или их характеристики окажутся ниже норм технических требований производятся безвозмездно при условии, что их работоспособность была нарушена вследствие дефекта, допущенного изготовителем.

11.5 Гарантийное обслуживание не производится в следующих случаях:

- отсутствие или повреждение пломб;
- нарушение правил эксплуатации преобразователя;
- наличие механических повреждений, попытки ремонта кем-либо, кроме предприятий, осуществляющих гарантийное обслуживание.

11.6 По вопросам гарантийного и послегарантийного обслуживания обращаться по адресу предприятия-изготовителя:

109202, г. Москва, шоссе Фрезер, 12; ООО «Измерительная техника», т./ф. (495) 232-49-74, 232-42-14.

Гарантийный срок продлевается на время от подачи рекламации до введения в строй преобразователя.

11.7 Сведения о рекламациях.

При неисправности преобразователя в период гарантийного срока потребителем должен быть составлен акт с указанием признаков неисправностей.

12 ПРОЧИЕ СВЕДЕНИЯ

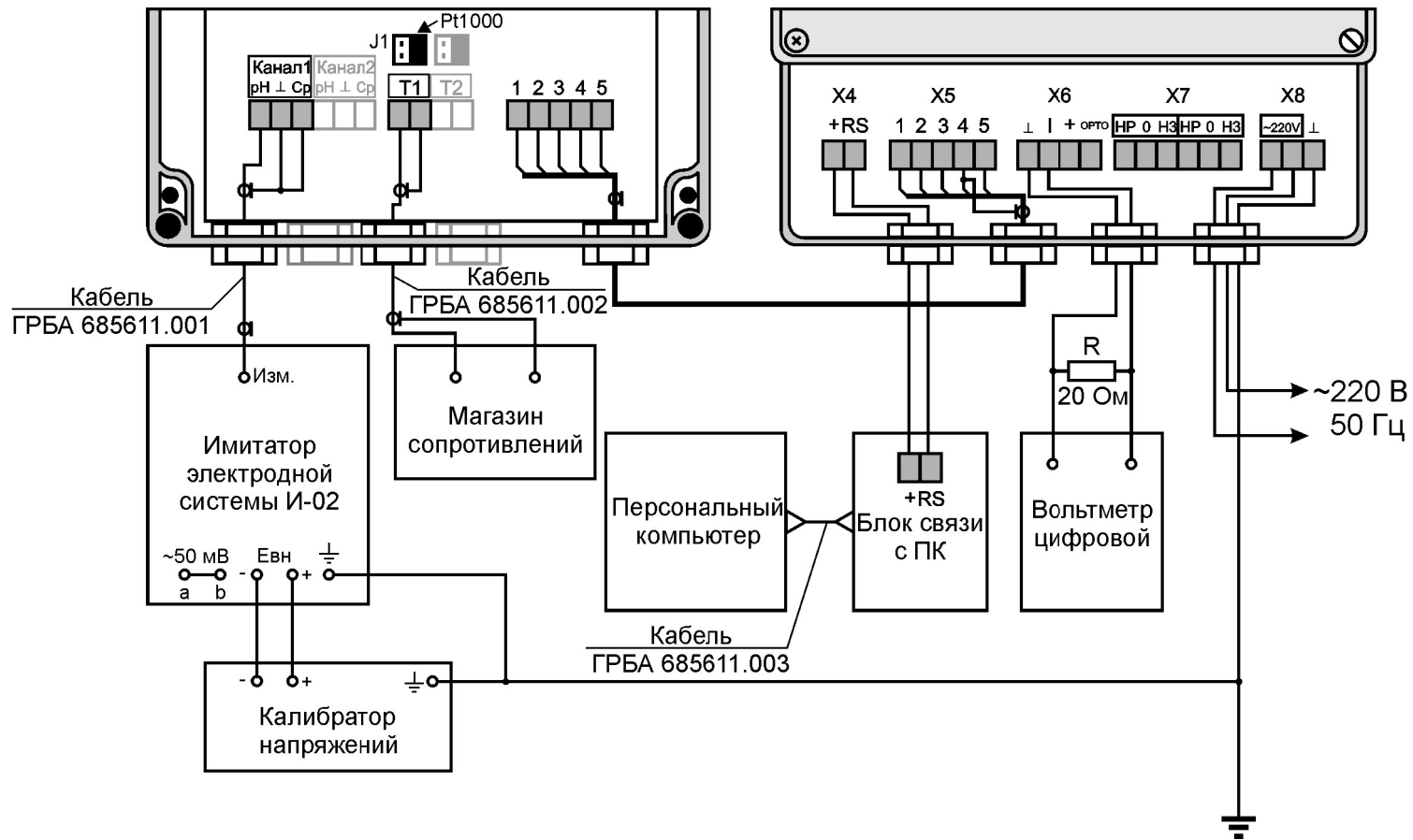
Сильнодействующих ядовитых веществ прибор не содержит. Утилизация производится в соответствии с правилами и нормами, действующими на предприятии пользователя.

ПРИЛОЖЕНИЕ А

Схема электрических соединений для градуировки и поверки Преобразователя

Блок измерительных преобразователей

Блок индикации и управления



ПРИЛОЖЕНИЕ Б

Преобразователь рассчитан на подключение платиновых термометров сопротивления (термокомпенсаторов) Pt100 или Pt1000. Номинальные значения сопротивления термокомпенсаторов при различных температурах приведены в таблице Б.1.

Таблица Б.1

Температура	Pt 1000	Pt 100
-10	960,9	96,09
0	1000,0	100,00
20	1077,9	107,79
40	1155,4	115,54
60	1232,4	123,24
80	1309,0	130,89
100	1385,1	138,50

ПРИЛОЖЕНИЕ В**Номинальные значения выходного сигнала преобразователя**

1 Номинальные значения выходного сигнала (4 – 20) мА преобразователя в режиме измерения рН на поддиапазоне от 6,00 до 8,50 рН приведены в таблице В.1.

Таблица В.1

рН	Номинальные значения выходного сигнала, мА
6,00	4,00
6,10	4,64
6,20	5,28
6,30	5,92
6,40	6,56
6,50	7,20
6,60	7,84
6,70	8,48
6,80	9,12
6,90	9,76
7,00	10,40
7,10	11,04
7,20	11,68
7,30	12,32
7,40	12,96
7,50	13,60
7,60	14,24
7,70	14,88
7,80	15,52
7,90	16,16
8,00	16,80
8,10	17,44
8,20	18,08
8,30	18,72
8,40	19,36
8,50	20,00

2 Номинальные значения выходного сигнала (4 – 20) мА преобразователя в режиме измерения ЭДС на поддиапазоне от 0 до 250 мВ приведены в таблице В.2.

Таблица В.2

Е, мВ	Номинальные значения выходного сигнала, мА
0	4,00
10	4,64
20	5,28
30	5,92
40	6,56
50	7,20
60	7,84
70	8,48
80	9,12
90	9,76
100	10,40
110	11,04
120	11,68
130	12,32
140	12,96
150	13,60
160	14,24
170	14,88
180	15,52
190	16,16
200	16,80
210	17,44
220	18,08
230	18,72
240	19,36
250	20,00

ПРИЛОЖЕНИЕ Г

**Таблица значений э.д.с электродных систем с координатами
изопотенциальной точки рН_и=4,25 Е_и=-25 мВ**

Таблица Г.1

рН	Э.д.с. электродной системы (мВ) при температуре (°С)					
	0	20	40	60	80	100
0,00	205,3	222,2	239,1	255,9	272,8	289,7
0,50	178,2	193,1	208,0	222,9	237,8	252,6
1,00	151,1	164,0	176,9	189,8	202,7	215,6
1,50	124,0	135,0	145,9	156,8	167,7	178,6
1,65	115,9	126,2	136,5	146,9	157,2	167,5
2,00	96,9	105,9	114,8	123,7	132,7	141,6
2,50	69,8	76,8	83,7	90,7	97,6	104,6
3,00	42,7	47,7	52,7	57,6	62,6	67,5
3,50	15,6	18,6	21,6	24,6	27,6	30,5
4,00	-11,5	-10,5	-9,5	-8,5	-7,5	-6,5
4,25	-25,0	-25,0	-25,0	-25,0	-25,0	-25,0
4,50	-38,5	-39,5	-40,5	-41,5	-42,5	-43,5
5,00	-65,6	-68,6	-71,6	-74,6	-77,6	-80,5
5,50	-92,7	-97,7	-102,7	-107,6	-112,6	-117,5
6,00	-119,8	-126,8	-133,7	-140,7	-147,6	-154,6
6,50	-146,9	-155,9	-164,8	-173,7	-182,7	-191,6
7,00	-174,0	-185,0	-195,9	-206,8	-217,7	-228,6
7,50	-201,1	-214,0	-226,9	-239,8	-252,7	-265,6
8,00	-228,2	-243,1	-258,0	-272,9	-287,8	-302,6
8,50	-255,3	-272,2	-289,1	-305,9	-322,8	-339,7
9,00	-282,4	-301,3	-320,1	-339,0	-357,8	-376,7
9,22	-294,4	-314,1	-333,8	-353,5	-373,2	-393,0
9,50	-309,5	-330,4	-351,2	-372,0	-392,9	-413,7
10,00	-336,6	-359,4	-382,3	-405,1	-427,9	-450,7
10,50	-363,7	-388,5	-413,3	-438,1	-462,9	-487,7
11,00	-390,8	-417,6	-444,4	-471,2	-498,0	-524,7
11,50	-417,9	-446,7	-475,5	-504,2	-533,0	-561,8
12,00	-445,0	-475,8	-506,5	-537,3	-568,0	-598,8
12,50	-472,1	-504,9	-537,6	-570,3	-603,1	-635,8
13,00	-499,2	-533,9	-568,7	-603,4	-638,1	-672,8
13,50	-526,3	-563,0	-599,7	-636,4	-673,1	-709,8
14,00	-553,4	-592,1	-630,8	-669,5	-708,2	-746,9

**Таблица значений э.д.с. электродных систем с координатами
изопотенциальной точки рН=7,00 Еи=-25 мВ**

Таблица Г.2

рН	Э.д.с. электродной системы (мВ) при температуре (°С)					
	0	20	40	60	80	100
0,00	354,4	382,2	409,9	437,7	465,5	493,3
0,50	327,3	353,1	378,9	404,7	430,4	456,2
1,00	300,2	324,0	347,8	371,6	395,4	419,2
1,50	273,1	294,9	316,7	338,6	360,4	382,2
1,65	265,0	286,2	307,4	328,6	349,9	371,1
2,00	246,0	265,8	285,7	305,5	325,3	345,2
2,50	218,9	236,7	254,6	272,5	290,3	308,2
3,00	191,8	207,7	223,5	239,4	255,3	271,1
3,50	164,7	178,6	192,5	206,4	220,2	234,1
4,00	137,6	149,5	161,4	173,3	185,2	197,1
4,50	110,5	120,4	130,3	140,3	150,2	160,1
5,00	83,4	91,3	99,3	107,2	115,1	123,1
5,50	56,3	62,2	68,2	74,2	80,1	86,1
6,00	29,2	33,2	37,1	41,1	45,1	49,0
6,50	2,1	4,1	6,1	8,1	10,0	12,0
7,00	-25,0	-25,0	-25,0	-25,0	-25,0	-25,0
7,50	-52,1	-54,1	-56,1	-58,1	-60,0	-62,0
8,00	-79,2	-83,2	-87,1	-91,1	-95,1	-99,0
8,50	-106,3	-112,2	-118,2	-124,2	-130,1	-136,1
9,00	-133,4	-141,3	-149,3	-157,2	-165,1	-173,1
9,22	-145,3	-154,1	-162,9	-171,7	-180,6	-189,4
9,50	-160,5	-170,4	-180,3	-190,3	-200,2	-210,1
10,00	-187,6	-199,5	-211,4	-223,3	-235,2	-247,1
10,50	-214,7	-228,6	-242,5	-256,4	-270,2	-284,1
11,00	-241,8	-257,7	-273,5	-289,4	-305,3	-321,1
11,50	-268,9	-286,7	-304,6	-322,5	-340,3	-358,2
12,00	-296,0	-315,8	-335,7	-355,5	-375,3	-395,2
12,50	-323,1	-344,9	-366,7	-388,6	-410,4	-432,2
13,00	-350,2	-374,0	-397,8	-421,6	-445,4	-469,2
13,50	-377,3	-403,1	-428,9	-454,7	-480,4	-506,2
14,00	-404,4	-432,2	-459,9	-487,7	-515,5	-543,3

**Таблица значений э.д.с. электродных систем с координатами
изопотенциальной точки рН_и=10,00 Е_и=-25 мВ**

Таблица Г.3

рН	Э.д.с. электродной системы (мВ) при температуре (°С)					
	0	20	40	60	80	100
0,00	517,0	556,7	596,3	636,0	675,7	715,4
0,50	489,9	527,6	565,3	603,0	640,7	678,4
1,00	462,8	498,5	534,2	569,9	605,6	641,3
1,50	435,7	469,4	503,1	536,9	570,6	604,3
1,65	427,5	460,7	493,8	526,9	560,1	593,2
2,00	408,6	440,3	472,1	503,8	535,6	567,3
2,50	381,5	411,2	441,0	470,8	500,5	530,3
3,00	354,4	382,2	409,9	437,7	465,5	493,3
3,50	327,3	353,1	378,9	404,7	430,4	456,2
4,00	300,2	324,0	347,8	371,6	395,4	419,2
4,50	273,1	294,9	316,7	338,6	360,4	382,2
5,00	246,0	265,8	285,7	305,5	325,3	345,2
5,50	218,9	236,7	254,6	272,5	290,3	308,2
6,00	191,8	207,7	223,5	239,4	255,3	271,1
6,50	164,7	178,6	192,5	206,4	220,2	234,1
7,00	137,6	149,5	161,4	173,3	185,2	197,1
7,50	110,5	120,4	130,3	140,3	150,2	160,1
8,00	83,4	91,3	99,3	107,2	115,1	123,1
8,50	56,3	62,2	68,2	74,2	80,1	86,1
9,00	29,2	33,2	37,1	41,1	45,1	49,0
9,22	17,3	20,4	23,5	26,6	29,7	32,7
9,50	2,1	4,1	6,1	8,1	10,0	12,0
10,00	-25,0	-25,0	-25,0	-25,0	-25,0	-25,0
10,50	-52,1	-54,1	-56,1	-58,1	-60,0	-62,0
11,00	-79,2	-83,2	-87,1	-91,1	-95,1	-99,0
11,50	-106,3	-112,2	-118,2	-124,2	-130,1	-136,1
12,00	-133,4	-141,3	-149,3	-157,2	-165,1	-173,1
12,50	-160,5	-170,4	-180,3	-190,3	-200,2	-210,1
13,00	-187,6	-199,5	-211,4	-223,3	-235,2	-247,1
13,50	-214,7	-228,6	-242,5	-256,4	-270,2	-284,1
14,00	-241,8	-257,7	-273,5	-289,4	-305,3	-321,1



ФЕДЕРАЛЬНОЕ АГЕНТСТВО
ПО ТЕХНИЧЕСКОМУ РЕГУЛИРОВАНИЮ И МЕТРОЛОГИИ

СВИДЕТЕЛЬСТВО

об утверждении типа средств измерений

RU.C.34.083.A № 27009/1

Срок действия до 19 января 2020 г.

НАИМЕНОВАНИЕ ТИПА СРЕДСТВ ИЗМЕРЕНИЙ
Преобразователи промышленные ИТ-2100

ИЗГОТОВИТЕЛЬ

Общество с ограниченной ответственностью "ИЗМЕРИТЕЛЬНАЯ ТЕХНИКА"
(ООО "ИЗМЕРИТЕЛЬНАЯ ТЕХНИКА"), г. Москва

РЕГИСТРАЦИОННЫЙ № 30083-07

ДОКУМЕНТ НА ПОВЕРКУ
ГРБА.414338.050МП

ИНТЕРВАЛ МЕЖДУ ПОВЕРКАМИ 1 год

Свидетельство об утверждении типа продлено приказом Федерального агентства по техническому регулированию и метрологии от 19 января 2015 г. № 24

Описание типа средств измерений является обязательным приложением к настоящему свидетельству.

Заместитель Руководителя
Федерального агентства



Ф.В.Булыгин

..... 2015 г.

Серия СИ

№ 018555