

ОКП 42 1522

СОГЛАСОВАНО
(Приложение Е «Методика поверки»)
Заместитель руководителя
ГЦИ СИ «ВНИИМ им. Д.И.Менделеева»



В.С.Александров

« 21 » 12 2005 г.

ПРЕОБРАЗОВАТЕЛИ ИЗМЕРИТЕЛЬНЫЕ ПРОМЫШЛЕННЫЕ П-216.3МИ, П-216.4МИ

Формуляр
ГРБА.421221.003ФО



Содержание

1 ОБЩИЕ УКАЗАНИЯ.....	3
2 ОСНОВНЫЕ ТЕХНИЧЕСКИЕ ХАРАКТЕРИСТИКИ.....	4
3 КОМПЛЕКТНОСТЬ.....	8
4 ГРАДУИРОВКА ПРЕОБРАЗОВАТЕЛЯ.....	8
5 ТРАНСПОРТИРОВАНИЕ.....	10
6 ПРАВИЛА ХРАНЕНИЯ.....	10
7 КОНСЕРВАЦИЯ.....	10
8 ДВИЖЕНИЕ ПРЕОБРАЗОВАТЕЛЯ ПРИ ЭКСПЛУАТАЦИИ.....	11
9 СВИДЕТЕЛЬСТВО О ПРИЕМКЕ.....	11
10 СВЕДЕНИЯ О ПОВЕРКЕ.....	12
11 ГАРАНТИЙНЫЕ ОБЯЗАТЕЛЬСТВА.....	12
12 ПРОЧИЕ СВЕДЕНИЯ.....	12
Приложение А	
Номинальные значения выходных сигналов преобразователя.....	13
Приложение Б	
Номинальная статическая характеристика преобразования ЭДС электродной системы.....	15
Приложение В	
Основные технические данные термодатчика.....	16
Приложение Г	
Схема электрических соединений для градуировки и поверки преобразователя П-216.3МИ.....	17
Приложение Д	
Схема электрических соединений для градуировки и поверки преобразователя П-216.4МИ.....	18
Приложение Е	
Методика поверки (калибровки).....	19

1 ОБЩИЕ УКАЗАНИЯ

Преобразователи измерительные промышленные П-216.3МИ, П-216.4МИ (далее - преобразователи), предназначены для измерения электродвижущей силы (ЭДС) первичных измерительных преобразователей (далее - электродная система), применяемых для потенциометрических измерений, преобразования измеренной величины в значение показателя активности ионов водорода (рН), а также индикации величины ЭДС или значения рН на цифровом табло. В комплекте с первичным термопреобразователем сопротивления по ГОСТ Р 8.625-2006 с номинальной статической характеристикой преобразования 100П (Pt 100) преобразователи могут также производить измерение и выводить на цифровое табло значение температуры анализируемой среды.

Преобразователи соответствуют ГОСТ 27987-88 и могут применяться для непрерывных потенциометрических измерений в технологических водных растворах и пульсах (в т. ч. при анализе воды с низкой электропроводностью) в системах контроля и управления технологическими процессами различных видов экономической деятельности. Совместно с различной арматурой и электродными системами преобразователи могут входить в состав анализаторов, обеспечивающих проведение измерений в открытых и закрытых емкостях, в трубопроводах и системах проточного пробоотбора.

Преобразователи формируют электрические непрерывные аналоговые выходные сигналы постоянного тока по ГОСТ 26.011-80, пропорциональные показателю активности анализируемой среды или ЭДС электродной системы. Преобразователи могут быть подключены к персональному IBM - совместимому компьютеру.

Преобразователь исполнения П-216.3МИ имеет встроенный входной дифференциальный усилитель с двумя высокоомными входами.

Преобразователь исполнения П-216.4МИ состоит из выносного входного дифференциального усилителя с двумя высокоомными входами ВУ-216.4МИ и блока преобразования БП-216.4МИ.

В зависимости от номинального значения питающего напряжения переменного тока преобразователи выпускаются в двух исполнениях: на 220 В (основное исполнение) и на 36 В (по требованию заказчика).

Преобразователи не являются источником радиопомех, устойчивы к воздействию электромагнитных помех и соответствуют требованиям ГОСТ Р 51317.4.2-99; ГОСТ Р 51317.4.4-99; ГОСТ Р 51317.4.5-99; ГОСТ Р 51317.4.11-99 степень жесткости 2, критерий качества функционирования В.

По эксплуатационной законченности преобразователи относятся к изделиям третьего порядка по ГОСТ Р 52931-2008.

С открытой защитной крышкой степень защиты преобразователей от попадания внутрь твердых тел и влаги соответствуют классу IP20 по ГОСТ 14254-96.

Преобразователи предназначены для эксплуатации в рабочих условиях, соответствующих группам исполнений В4, Р1, L3 по ГОСТ Р 52931-2008:

- | | |
|---|---------------------|
| 1) температура окружающего воздуха | от 5 °С до 50 °С; |
| 2) относительная влажность воздуха
(при 35 °С и более низких температурах без конденсации влаги) | до 80 %; |
| 3) давление окружающего воздуха | от 84 до 106,7 кПа; |
| 4) вибрация в месте установки: | |
| частота | от 5 до 25 Гц; |
| амплитуда смещения | до 0,1 мм. |

При заказе преобразователей и в документации другой продукции, в которой они могут быть применены, указывается наименование, условное обозначение исполнения преобразователя, надпись «-36В» (при номинальном напряжении питания 36 В) и обозначение ТУ 4215-052-89650280-2010.

Примеры обозначения преобразователей:

1) Преобразователь, состоящий из выносного входного дифференциального усилителя с двумя высокоомными входами и блока преобразования на номинальное напряжение питания 220 В:

«Преобразователь промышленный П-216.4МИ ТУ 4215-052-89650280-2010».

2) Преобразователь со встроенным входным дифференциальным усилителем, имеющим два высокоомных входа, на номинальное напряжение питания 36 В:

«Преобразователь промышленный П-216.3МИ-36В ТУ 4215-052-89650280-2010».

2 ОСНОВНЫЕ ТЕХНИЧЕСКИЕ ХАРАКТЕРИСТИКИ

2.1 Питание преобразователей осуществляется от сети однофазного переменного тока частотой $(50 \pm 0,5)$ Гц и напряжением (220_{-33}^{+22}) В или, по требованию заказчика, $(36_{-5,4}^{+3,6})$ В.

Потребляемая мощность при номинальном напряжении питания:

П-216.3МИ - не более 7 В•А;

П-216.4МИ - не более 12 В•А.

2.2 Диапазоны показаний (измерений) преобразователей по табло и цены единиц младшего разряда (дискретности) приведены в таблице 1.

Таблица 1

Измеряемая величина (условное обозначение режима измерения)	Единицы измерения	Диапазон измерения величин	Дискретность
Показатель активности ионов водорода (режим pH)		от минус 20 до плюс 20	0,01
ЭДС электродной системы (режим mV)	мВ	от минус 3000 до плюс 2000	1
Температура анализируемой среды (режим t)	°С	от минус 20 до плюс 150	0,1

2.3 Пределы допускаемых значений основной абсолютной погрешности преобразователей по показаниям табло:

$\pm 0,02$ - в режиме pH;

± 2 мВ - в режиме mV;

$\pm 0,5$ °С - в режиме t.

2.4 Преобразователи обеспечивают преобразование измеряемой величины pH или ЭДС электродной системы (по выбору пользователя) в один из стандартных выходных сигналов по ГОСТ 26.011-80 (по выбору пользователя).

Пределы изменения абсолютных значений выходных сигналов постоянного тока:

- по постоянному току от 0 до 5 мА для нагрузок с сопротивлением не более 2 кОм
- выходной сигнал (0 - 5) мА;

- по постоянному току от 4 до 20 мА для нагрузок с сопротивлением не более 500 Ом - выходной сигнал (4 - 20) мА.

2.5 Поддиапазоны преобразователей, соответствующие нормирующим значениям выходных сигналов (2.4):

1) Режим рН

Верхний предел поддиапазона X_v , рН, определяется выражениями

$$\begin{cases} X_v = X_n + X_N, & \text{при } X_v > X_n \\ X_v = X_n - X_N, & \text{при } X_v < X_n \end{cases} \quad (1)$$

где X_n – нижний предел поддиапазона (значение рН, соответствующее минимальному значению выходного тока), устанавливается в пределах от минус 19,99 до плюс 19,99 рН с дискретностью 0,01 рН;

X_N - ширина поддиапазона, равная разности между верхним и нижним пределами поддиапазона, выбирается из ряда: 1,0; 1,5; 2,0; 2,5; 5,0; 10,0; 15,0; 20,0 рН.

2) Режим mV

Верхний предел поддиапазона X_v (значение ЭДС электродной системы, соответствующее максимальному значению выходного тока), мВ, определяется выражением (1), где нижний предел поддиапазона X_n устанавливается в пределах от минус 2999 до плюс 2000 мВ с дискретностью 1 мВ, ширина поддиапазона X_N выбирается из ряда: 100; 150; 200; 250; 500; 1000; 1500; 2000.

2.6 Пределы допускаемого значения основной приведенной погрешности преобразователей по выходным сигналам:

± 1,0 % - в режиме рН при $X_n \leq 5$ рН и в режиме mV при $X_n \leq 250$ мВ;

± 0,5 % - в режиме рН при $X_n > 5$ рН и в режиме mV при $X_n > 250$ мВ.

2.7 Нестабильность выходных сигналов и показаний табло преобразователей в течение 24 ч непрерывной работы (исключая время прогрева) не превышает предела допускаемого значения основной погрешности.

2.8 Время прогрева преобразователей 30 мин.

2.9 Наибольшая допустимая длина соединительных линий, в том числе:

– от чувствительного элемента до входного усилителя преобразователей – не более 10 м; сопротивление каждого провода соединительной линии термодатчика не должно превышать 10 Ом.

– от выносного входного усилителя до блока преобразования преобразователя П-216.4МИ – не более 1500 м при сопротивлении каждого провода соединительной линии не более 75 Ом.

2.10 Выходные сигналы имеют линейную зависимость от величин рН и ЭДС электродной системы (приложение А).

Номинальная статическая характеристика преобразователей определяется уравнением

$$Y = \frac{Y_N}{X_N} \cdot (X_{ном} - X_n) + Y_n, \quad (2)$$

где Y - информативный параметр выходного сигнала постоянного тока, мА;

Y_N - ширина диапазона изменения информативного параметра выходного сигнала постоянного тока, равная разности между его верхним и нижним пределами, мА;

X_n - ширина диапазона измерения информативного параметра входного сигнала, мВ или рН;

$X_{ном}$ - номинальное значение информативного параметра входного сигнала, мВ или рН;

X_n – нижний предел поддиапазона измерения информативного параметра входного сигнала, на который настроен преобразователь, мВ или рН;

U_n – нижний предел изменения выходного сигнала, численно равный:

4 мА – для выходного сигнала (4 – 20) мА;

0 мА – для выходного сигнала (0 - 5) мА.

2.11 В преобразователях предусмотрена компенсация температурных изменений ЭДС электродной системы в рабочем диапазоне температур анализируемой среды (2.2).

Погрешность температурной компенсации по выходному сигналу и по показаниям табло не превышает двух пределов соответствующих допускаемых значений основных погрешностей.

2.12 Дополнительные погрешности преобразователей по показаниям табло, вызванные изменениями внешних влияющих факторов, должны быть не более значений, указанных в таблице 2.

Таблица 2

Внешние влияющие факторы и границы их изменений	Дополнительные погрешности показаниям табло, в долях предела допускаемого значения основ- ной погрешности	
	Режим измерения рН	Режим измерения mV
1 Температура окружающего воздуха от 5 °С до 50 °С на каждые 10 °С от номинального значения 20 °С.	1,0	1,0
2 Напряжение питания от 187 (30,6) до 242 (43,2) В от номинального значения 220 В (36 В).	0,5	0,5
3 Сопротивление в цепи измерительного электрода на каждые 500 МОм от 0 до 1000 МОм.	0,5	0,5

2.13 Дополнительные погрешности преобразователей по выходным сигналам, вызванные изменениями внешних влияющих факторов, должны быть не более значений, указанных в таблице 3.

2.14 Преобразователи рассчитаны для работы с электродными системами с нормируемыми значениями координат изопотенциальной точки E_i рН_i и градуировочной характеристикой следующего вида

$$E_x = E_i + St \cdot (pH - pH_i), \quad (3)$$

где E_x - номинальное значение ЭДС электродной системы, соответствующее измеряемому значению рН, мВ;

E_i , рН_i - номинальные значения координаты изопотенциальной точки электродной системы, на которую настроен преобразователь, мВ и рН соответственно;

рН - номинальное значение рН в данной точке статической характеристики;

St - номинальное значение крутизны характеристики электродной системы, на которую настроен преобразователь, мВ/рН.

Значение St определяется выражением

$$St = -(54,196 + 0,1984 \cdot t) \cdot K_s, \quad (4)$$

где t - температура анализируемой среды, °С;

K_s – коэффициент, учитывающий отклонение действительного значения крутизны электродной системы от теоретического значения, для которого $K_s = 1$.

Таблица 3

Внешние влияющие факторы и границы их изменений	Дополнительные погрешности по выходным сигналам, в долях предела допускаемого значения основной погрешности						
	Режим рН, для ширины поддиапазона, рН				Режим mV, для ширины поддиапазона, мВ		
	1,0; 1,5	2,0; 2,5	5,0	10,0; 15,0; 20,0	100; 150	200; 250	500; 750; 1000; 1500; 2000
1 Температура окружающего воздуха от 5 °С до 50 °С на каждые 10 °С от номинального значения 20 °С.	2,0	2,0	1,0	0,5	1,5	1,0	0,75
2 Напряжение питания от 187 (30,6) до 242 (43,2) В номинального значения 220 В (36 В)	2,0	1,5	0,5	0,5	1,0	0,75	0,5
3 Сопротивление в цепи измерительного электрода на каждые 500 МОм от 0 до 1000 МОм	0,5	0,5	0,25	0,25	0,5	0,5	0,25
4 Сопротивление в цепи электрода сравнения на каждые 10 кОм от 0 до 20 кОм.	0,25	0,25	0,25	0,25	0,25	0,25	0,25
5 Напряжение переменного тока до 1 В частотой 50 Гц в цепи «корпус-земля» при сопротивлениях измерительного и электрода сравнения: 0 МОм и 20 кОм соответственно	0,25	0,25	0,25	0,125	0,25	0,25	0,25
6 Напряжение переменного тока до 50 мВ частотой 50 Гц в цепи электрода сравнения.	0,25	0,25	0,25	0,125	0,25	0,25	0,25
7 Напряжение постоянного тока $\pm 1,5$ В в цепи «земля-раствор» на каждые 1000 Ом сопротивления электрода сравнения.	0,1	0,1	0,1	0,1	0,1	0,1	0,1

2.15 В преобразователях обеспечивается настройка на параметры электродной системы, приведенные в таблице 4.

Таблица 4

Параметры	Рабочий диапазон изменения
Крутизна характеристики электродной системы St , мВ/рН (при $t = 20$ °С)	от минус 47,7 до минус 63,4
Координата изопотенциальной точки E_i , мВ	от минус 2999 до плюс 2000
Координата изопотенциальной точки pH_i	от минус 19,99 до плюс 19,99

2.16 В преобразователях предусмотрена возможность работы с ПЭВМ. Связь осуществляется через последовательный асинхронный интерфейс по стыку С2 в соответствии с ГОСТ 18145-81.

2.17 В преобразователях предусмотрена функция приведения значения рН в питательной воде проточных котлов по РД 34.37.308-90.

2.18 Габаритные размеры и масса преобразователя (составных частей) соответствуют таблице 5.

Таблица 5

Исполнение	Составная часть	Габаритные размеры, мм, не более	Масса, кг, не более
П-216.3МИ	Преобразователь	130x230x250	1,5
П-216.4МИ	Блок преобразования	130x230x250	1,5
	Усилитель входной	175x150x60	1,5

2.19 Средняя наработка на отказ преобразователей с учетом технического обслуживания, регламентируемого эксплуатационной документацией для нормальных условий, 20000 ч.

Среднее время восстановления работоспособности преобразователей – не более 2 ч.

Средний срок службы преобразователей 10 лет.

3 КОМПЛЕКТНОСТЬ

Комплект поставки преобразователей соответствует таблице 6.

Таблица 6

Наименование и условное обозначение	Обозначение	Количество на исполнение		Примечание
		П-216.3МИ	П-216.4МИ	
Преобразователь П-216.3МИ или П-216.3МИ-36В	ГРБА5.121.003-02 ГРБА5.121.003-03	1 шт.	-	
Блок преобразования БП-216.4МИ или БП-216.4МИ-36В	ГРБА5.121.003-06 ГРБА5.121.003-07	-	1 шт.	
Усилитель входной ВУ-216.4	ГРБА5.032.001	-	1 шт.	
Заглушка	ГРБА8.632.010	-	1 шт.	
Заглушка	ГРБА8.632.010-01	2 шт.	3 шт.	
Втулка	ГРБА8.224.012	4 шт.	4 шт.	
Провод	ГРБА7.765.002	1 шт.	1 шт.	
Кабель	ГРБА6.644.041	1 шт.	1 шт.	Приложения Г, Д. Поставляется по требованию заказчика
Кабель	ГРБА6.644.026	1 шт.	1 шт.	
Формуляр	ГРБА.421221.003ФО	1 экз.	1 экз.	
Руководство по эксплуатации	ГРБА.421221.003РЭ	1 экз.	1 экз.	

4 ГРАДУИРОВКА ПРЕОБРАЗОВАТЕЛЯ

4.1 Градуировка преобразователя производится в следующих случаях:

- при вводе в эксплуатацию нового преобразователя, а также после ремонта или после длительного хранения;

- при проверке и периодическом контроле основных эксплуатационно-технических характеристик преобразователя, если обнаружится их несоответствие нормируемым значениям.

- перед проведением поверки (калибровки).

4.2 Для градуировки преобразователя необходимы следующие измерительные приборы и оборудование:

- 1) имитатор электродной системы (например, И-02);
- 2) компаратор напряжения (калибратор), диапазон выходного напряжения от 0 до 2,11 В, класс 0,01 (например Р3003);
- 3) цифровой вольтметр с пределами измерения 120 мВ; 400 мВ; 12 В, класса 0,15 (например Щ300);
- 4) резистор с сопротивлением 20 Ом \pm 0,1 % (подключается между входами цифрового вольтметра при проверках токовых выходов преобразователя);
- 5) магазин сопротивлений класса 0,02 (например, МСР-60М).

Схема электрических соединений для градуировки преобразователя П-216.3МИ приведена в приложении Г, преобразователя П-216.4МИ – в приложении Д. Цифровой вольтметр подключить к клеммам аналогового выхода, который предполагается использовать при эксплуатации.

4.3 Градуировка производится для преобразования ЭДС электродной системы с использованием измерительного рН-электрода ЭСТ-0601 или измерительного рН-электрода ЭС-10603/7. Номинальные статические характеристики преобразования рН электродной системы приведена в приложении Б (таблица Б.1 и Б.2). Номинальные значения выходных сигналов преобразователя приведены в приложении А.

4.4 Перед градуировкой преобразователя необходимо выполнить следующие операции:

- 1) установить на имитаторе значения: $R_{изм} = 0$ МОм; $R_{всп} = 0$ кОм;
- 2) прогреть преобразователь в течение не менее 30 мин;
- 3) в режиме установок, согласно указаниям руководства по эксплуатации ГРБА.421221.003РЭ выполнить:

- ввести координаты изопотенциальной точки используемого рН-электрода (приведены в эксплуатационной документации электрода);
- отключить функцию приведения.

4.5 Градуировка преобразователя производится при автоматическом измерении температуры и номинальных значениях параметров электродной системы, согласно указаний руководства по эксплуатации, в режиме настройки рН.

Ниже приведен пример градуировки преобразователя для работы с электродом ЭСТ-0601, имеющим координаты изопотенциальной точки $E_i = -1976$ мВ, $pH_i = 2,2$ (таблица Б.1) на поддиапазоне от 6,00 до 8,50 рН:

1) установить на магазине сопротивлений значение 107,79 Ом (соответствует 20 °С, приложение В, таблица В.1), подать от компаратора напряжение минус 2197,02 мВ (соответствует рН 6,0 при 20 °С, приложение Б, таблица Б.1);

2) пользуясь указаниями руководства по эксплуатации в режиме «Настройка» настроить преобразователь по $pH_1 = 6,00$;

3) подать от компаратора напряжение минус 2342,43 мВ (соответствует рН 8,5 при 20 °С, приложение Б, таблица Б.1);

4) настроить преобразователь по $pH_2 = 8,50$;

5) установить поддиапазон преобразователя, соответствующий нормирующим значениям аналоговых выходных сигналов, от 6 до 8,5 рН;

6) установить на магазине сопротивлений МС сопротивление 123,24 Ом (соответствует 60 °С, приложение В, таблица В.1), подать от компаратора напряжение минус 2326,33 мВ (соответствует рН 7,5 при 60 °С, приложение Б, таблица Б.1);

7) на табло должны установиться показания $(7,50 \pm 0,02)$ рН и значение температуры $(60 \pm 0,5)$ °С, показания цифрового вольтметра должны соответствовать:

$(60 \pm 0,3)$ мВ - для выхода (0 - 5) мА;

(272 ± 1) мВ - для выхода (4 - 20) мА.

8) если градуировка проводится не для поверки (калибровки) преобразователя, установить необходимый для эксплуатации поддиапазон измерения и, при необходимости, функцию приведения. Зафиксировать обозначение используемого выходного сигнала и рабочий поддиапазон измерения в таблице раздела «Движение прибора при эксплуатации» настоящего формуляра.

4.6 Градуировка преобразователя для работы с электродом ЭС-10603/7, имеющим координаты изопотенциальной точки $E_i = -25$ мВ, $pH_i = 7,0$, проводится аналогично. Значения ЭДС электродной системы приведены в таблице Б.2.

5 ТРАНСПОРТИРОВАНИЕ

Преобразователи должны транспортироваться в транспортной таре в закрытом транспорте любого вида, кроме воздушного, в соответствии с правилами и нормами, действующими на данный вид транспорта.

Условия транспортирования преобразователей в упаковке предприятия-изготовителя должны соответствовать условиям хранения 5 по ГОСТ 15150-69.

Железнодорожные вагоны, контейнеры, кузова автомобилей, используемые для транспортирования преобразователей, не должны иметь следов перевозки цемента, угля, химикатов и т.д.

Расстановка и крепление транспортных ящиков при транспортировании должны обеспечивать устойчивое положение при следовании в пути, отсутствие смещения и ударов друг о друга.

После транспортирования при отрицательных температурах преобразователи перед эксплуатацией должны быть выдержаны в распакованном виде в нормальных условиях не менее 24 ч.

6 ПРАВИЛА ХРАНЕНИЯ

6.1 Хранение преобразователей до ввода в эксплуатацию в упаковке предприятия-изготовителя должно соответствовать условиям хранения 1 по ГОСТ 15150-69.

Данное требование относится только к хранению в складских помещениях потребителя и поставщика, но не распространяется на хранение в железнодорожных складах.

6.2 Хранение преобразователей без упаковки следует производить при температуре окружающего воздуха от 10 °С до 35 °С и относительной влажности до 80 % при температуре 35 °С.

В помещениях для хранения преобразователей не должно быть пыли, паров кислот, щелочей, агрессивных газов и других вредных примесей, вызывающих коррозию.

7 КОНСЕРВАЦИЯ

Преобразователь подвергнут на предприятии-изготовителе консервации согласно ГОСТ 9.014-78 по варианту защиты ВЗ-10 и упакован по варианту упаковки ВУ-5.

Предельный срок защиты без переконсервации 3 года.

Сведения о переконсервации преобразователя приведены в таблице 7.

Таблица 7

Дата	Наименование работы	Срок действия, годы	Должность, фамилия и подпись

8 ДВИЖЕНИЕ ПРЕОБРАЗОВАТЕЛЯ ПРИ ЭКСПЛУАТАЦИИ

8.1 Сведения о движении преобразователя при эксплуатации приведены в таблице 8.

Таблица 8

Дата упаковки	Где установлено	Дата снятия	Наработка		Причина снятия	Подпись лица, проводившего установку (снятие)
			с начала эксплуатации	после последнего ремонта		

8.2 Сведения о закреплении преобразователя при эксплуатации, а также рабочие режимы приведены в таблице 9.

Таблица 9

Должность, фамилия и инициалы	Основание (наименование, номер и дата документа)		Используемый выходной сигнал	Рабочий поддиапазон измерения	Примечание
	Закрепление	Открепление			

9 СВИДЕТЕЛЬСТВО О ПРИЕМКЕ

Преобразователь промышленный П-216. МИ заводской № _____ изготовлен и принят в соответствии с обязательными требованиями государственных стандартов, действующей технической документацией, действующими ТУ 4215-052-89650280-2010, и признан годным для эксплуатации.

Контролер ОТК

М.П.

личная подпись

расшифровка подписи

число, месяц, год

10 СВЕДЕНИЯ О ПОВЕРКЕ

Преобразователь промышленный П-216. МИ заводской № _____ поверен в соответствии с обязательными требованиями нормативных документов Российской Федерации, и признан годным для эксплуатации.

Поверитель

МП

личная подпись

расшифровка подписи

Дата поверки

число, месяц, год

11 ГАРАНТИЙНЫЕ ОБЯЗАТЕЛЬСТВА

11.1 Изготовитель гарантирует соответствие преобразователя требованиям технических условий, при соблюдении потребителем правил эксплуатации, транспортирования и хранения.

11.2 Гарантийный срок хранения 6 месяцев со дня изготовления.

11.3 Гарантийный срок эксплуатации - 24 месяца со дня изготовления.

11.4 Потребитель имеет право на гарантийное обслуживание преобразователя в течение гарантийного срока эксплуатации. Гарантийный ремонт преобразователя и принадлежностей частей вплоть до замены преобразователя в целом, если они за это время выйдут из строя или их характеристики окажутся ниже норм технических требований производится безвозмездно при условии, что их работоспособность была нарушена вследствие дефекта изготовителя.

11.5 Гарантийное обслуживание не производится в следующих случаях:

- отсутствие или повреждение пломб;
- нарушение правил эксплуатации преобразователя;
- наличие механических повреждений, попытки ремонта кем-либо, кроме предприятий, осуществляющих гарантийное обслуживание.

11.6 По вопросам гарантийного и послегарантийного обслуживания обращаться по адресу предприятия-изготовителя:

Россия, 109202, г. Москва, Шоссе Фрезер, 12; ООО «Измерительная Техника».
Тел./факс: +107(495) 232-49-74, 232-42-14, E-mail: izmteh@izmteh.ru

Гарантийный срок продлевается на время от подачи рекламации до введения в строй преобразователя.

11.7 Сведения о рекламациях

При неисправности преобразователя в период гарантийного срока потребителем должен быть составлен акт с указанием признаков неисправностей.

12 ПРОЧИЕ СВЕДЕНИЯ

Сильнодействующих ядовитых веществ прибор не содержит. Утилизация производится в соответствии с правилами и нормами, действующими на предприятии пользователя.

Приложение А
(справочное)

Номинальные значения выходных сигналов преобразователя

1 Номинальные значения выходных сигналов преобразователя в режиме измерения рН на поддиапазоне от 6,00 до 8,50 рН приведены в таблице А.1.

Таблица А.1

рН	Обозначение выхода, номинальные значения выходных сигналов	
	«(0 – 5) мА», мА	«(4 – 20) мА», мА
6,00	0,0	4,00
6,10	0,2	4,64
6,20	0,4	5,28
6,30	0,6	5,92
6,40	0,8	6,56
6,50	1,0	7,20
6,60	1,2	7,84
6,70	1,4	8,48
6,80	1,6	9,12
6,90	1,8	9,76
7,00	2,0	10,40
7,10	2,2	11,04
7,20	2,4	11,68
7,30	2,6	12,32
7,40	2,8	12,96
7,50	3,0	13,60
7,60	3,2	14,24
7,70	3,4	14,88
7,80	3,6	15,52
7,90	3,8	16,16
8,00	4,0	16,80
8,10	4,2	17,44
8,20	4,4	18,08
8,30	4,6	18,72
8,40	4,8	19,36
8,50	5,0	20,00

2 Номинальные значения выходных сигналов преобразователя в режиме измерения ЭДС электродной системы (mV) на поддиапазоне от 0 до 250 мВ приведены в таблице А.2.

Таблица А.2

мВ	Обозначение выхода, номинальные значения выходных сигналов	
	«(0 – 5) мА», мА	«(4 – 20) мА», мА
0	0,0	4,00
10	0,2	4,64
20	0,4	5,28
30	0,6	5,92
40	0,8	6,56
50	1,0	7,20
60	1,2	7,84
70	1,4	8,48
80	1,6	9,12
90	1,8	9,76
100	2,0	10,40
110	2,2	11,04
120	2,4	11,68
130	2,6	12,32
140	2,8	12,96
150	3,0	13,60
160	3,2	14,24
170	3,4	14,88
180	3,6	15,52
190	3,8	16,16
200	4,0	16,80
210	4,2	17,44
220	4,4	18,08
230	4,6	18,72
240	4,8	19,36
250	5,0	20,00

Приложение Б (справочное)

Номинальная статическая характеристика преобразования ЭДС электродной системы

1 Номинальная статическая характеристика преобразования ЭДС электродной системы с нормированными координатами изопотенциальной точки соответствует уравнению

$$E = E_i - (54,196 + 0,1984 \cdot t) \cdot (pH - \delta i_i) \quad (Б.1)$$

где E - ЭДС электродной системы, мВ;
 E_i - координата изопотенциальной точки, мВ;
 t - температура раствора, °С;
 pH - показатель активности ионов в растворе;
 pH_i - координата изопотенциальной точки.

2 Пример значения ЭДС, мВ, электродной системы с координатами изопотенциальной точки $E_i = -1976$ мВ, $pH_i = 2,2$ (например, для электрода ЭСТ-0601), в зависимости от измеряемой величины pH при различных температурах приведены в таблице Б.1.

Таблица Б.1

Значение pH	Температура раствора, °С							
	-20,0	0,0	20,0	40,0	60,0	80,0	100,0	150,0
0,00	-1865,50	-1856,77	-1848,04	-1839,31	-1830,58	-1821,85	-1813,12	-1791,30
1,00	-1915,73	-1910,96	-1906,20	-1901,44	-1896,68	-1891,92	-1887,16	-1875,25
2,00	-1965,95	-1965,16	-1964,37	-1963,57	-1962,78	-1961,99	-1961,19	-1959,21
3,00	-2016,18	-2019,36	-2022,53	-2025,71	-2028,88	-2032,05	-2035,23	-2043,16
4,00	-2066,41	-2073,55	-2080,70	-2087,84	-2094,98	-2102,12	-2109,26	-2127,12
5,00	-2116,64	-2127,75	-2138,86	-2149,97	-2161,08	-2172,19	-2183,30	-2211,08
6,00	-2166,87	-2181,94	-2197,02	-2212,10	-2227,18	-2242,26	-2257,34	-2295,03
6,25	-2179,42	-2195,49	-2211,56	-2227,63	-2243,71	-2259,78	-2275,85	-2316,02
6,50	-2191,98	-2209,04	-2226,11	-2243,17	-2260,23	-2277,29	-2294,35	-2337,01
6,75	-2204,54	-2222,59	-2240,65	-2258,70	-2276,76	-2294,81	-2312,86	-2358,00
7,00	-2217,09	-2236,14	-2255,19	-2274,23	-2293,28	-2312,33	-2331,37	-2378,99
7,25	-2229,65	-2249,69	-2269,73	-2289,77	-2309,81	-2329,84	-2349,88	-2399,98
7,50	-2242,21	-2263,24	-2284,27	-2305,30	-2326,33	-2347,36	-2368,39	-2420,97
7,75	-2254,77	-2276,79	-2298,81	-2320,83	-2342,86	-2364,88	-2386,90	-2441,96
8,00	-2267,32	-2290,34	-2313,35	-2336,37	-2359,38	-2382,39	-2405,41	-2462,94
8,25	-2279,88	-2303,89	-2327,89	-2351,90	-2375,91	-2399,91	-2423,92	-2483,93
8,50	-2292,44	-2317,43	-2342,43	-2367,43	-2392,43	-2417,43	-2442,43	-2504,92
8,75	-2304,99	-2330,98	-2356,97	-2382,96	-2408,96	-2434,95	-2460,94	-2525,91
9,00	-2317,55	-2344,53	-2371,52	-2398,50	-2425,48	-2452,46	-2479,44	-2546,90
10,00	-2367,78	-2398,73	-2429,68	-2460,63	-2491,58	-2522,53	-2553,48	-2630,86
11,00	-2418,01	-2452,92	-2487,84	-2522,76	-2557,68	-2592,60	-2627,52	-2714,81
12,00	-2468,23	-2507,12	-2546,01	-2584,89	-2623,78	-2662,67	-2701,55	-2798,77

3 Пример значения ЭДС, мВ, электродной системы с координатами изопотенциальной точки $E_i = -25$ мВ, $pH_i = 7,0$ (например, для электродов ЭСЛ-43-07, ЭС-10603/7), в зависимости от измеряемой величины pH при различных температурах приведены в таблице Б.2.

Таблица Б.2

Значение pH	Температура раствора, °C							
	-20,0	0,0	20,0	40,0	60,0	80,0	100,0	150,0
0,00	326,60	354,37	382,15	409,92	437,70	465,48	493,25	562,69
1,00	276,37	300,18	323,98	347,79	371,60	395,41	419,22	478,74
2,00	226,14	245,98	265,82	285,66	305,50	325,34	345,18	394,78
3,00	175,91	191,78	207,66	223,53	239,40	255,27	271,14	310,82
4,00	125,68	137,59	149,49	161,40	173,30	185,20	197,11	226,87
5,00	75,46	83,39	91,33	99,26	107,20	115,14	123,07	142,91
6,00	25,23	29,20	33,16	37,13	41,10	45,07	49,04	58,96
6,25	12,67	15,65	18,62	21,60	24,58	27,55	30,53	37,97
6,50	0,11	2,10	4,08	6,07	8,05	10,03	12,02	16,98
6,75	-12,44	-11,45	-10,46	-9,47	-8,48	-7,48	-6,49	-4,01
7,00	-25,00	-25,00	-25,00	-25,00	-25,00	-25,00	-25,00	-25,00
7,25	-37,56	-38,55	-39,54	-40,53	-41,53	-42,52	-43,51	-45,99
7,50	-50,11	-52,10	-54,08	-56,07	-58,05	-60,03	-62,02	-66,98
7,75	-62,67	-65,65	-68,62	-71,60	-74,58	-77,55	-80,53	-87,97
8,00	-75,23	-79,20	-83,16	-87,13	-91,10	-95,07	-99,04	-108,96
8,25	-87,79	-92,75	-97,71	-102,67	-107,63	-112,59	-117,55	-129,95
8,50	-100,34	-106,29	-112,25	-118,20	-124,15	-130,10	-136,05	-150,93
8,75	-112,90	-119,84	-126,79	-133,73	-140,68	-147,62	-154,56	-171,92
9,00	-125,46	-133,39	-141,33	-149,26	-157,20	-165,14	-173,07	-192,91
10,00	-175,68	-187,59	-199,49	-211,40	-223,30	-235,20	-247,11	-276,87
11,00	-225,91	-241,78	-257,66	-273,53	-289,40	-305,27	-321,14	-360,82
12,00	-276,14	-295,98	-315,82	-335,66	-355,50	-375,34	-395,18	-444,78

Приложение В (обязательное)

Основные технические данные термодатчика

Преобразователь рассчитан на подключение платинового термосопротивления 100П (Pt 100) по ГОСТ Р 8.625-2006.

Зависимость сопротивления термодатчика от измеряемой температуры определяется интерполяционными уравнениями по ГОСТ Р 8.625-2006 для платинового термосопротивления с $W_{100} = 1,3850$.

Номинальные значения сопротивления термодатчика при различных температурах приведены в таблице В.1.

Таблица В.1

Температура, °C	минус 20	0	20	40	60	80	100	150
Сопротивление термодатчика, Ом	92,16	100,0	107,79	115,54	123,24	130,90	138,51	157,33

Приложение Г (обязательное)

Схема электрических соединений для градуировки и поверки преобразователя П-216.3МИ

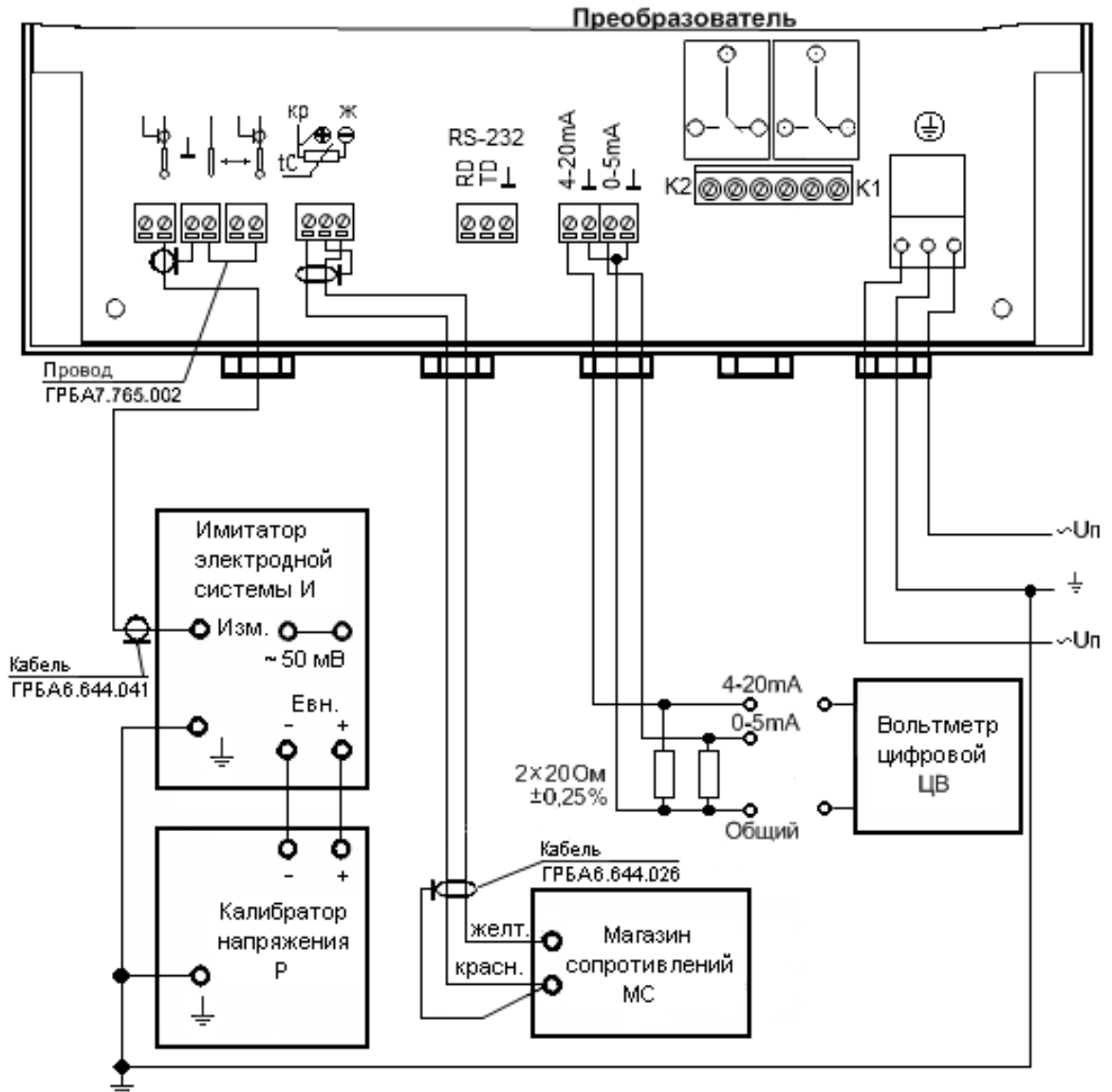


Рисунок Г.1

Приложение Д
(обязательное)

Схема электрических соединений для градуировки и поверки преобразователя П-216.4МИ

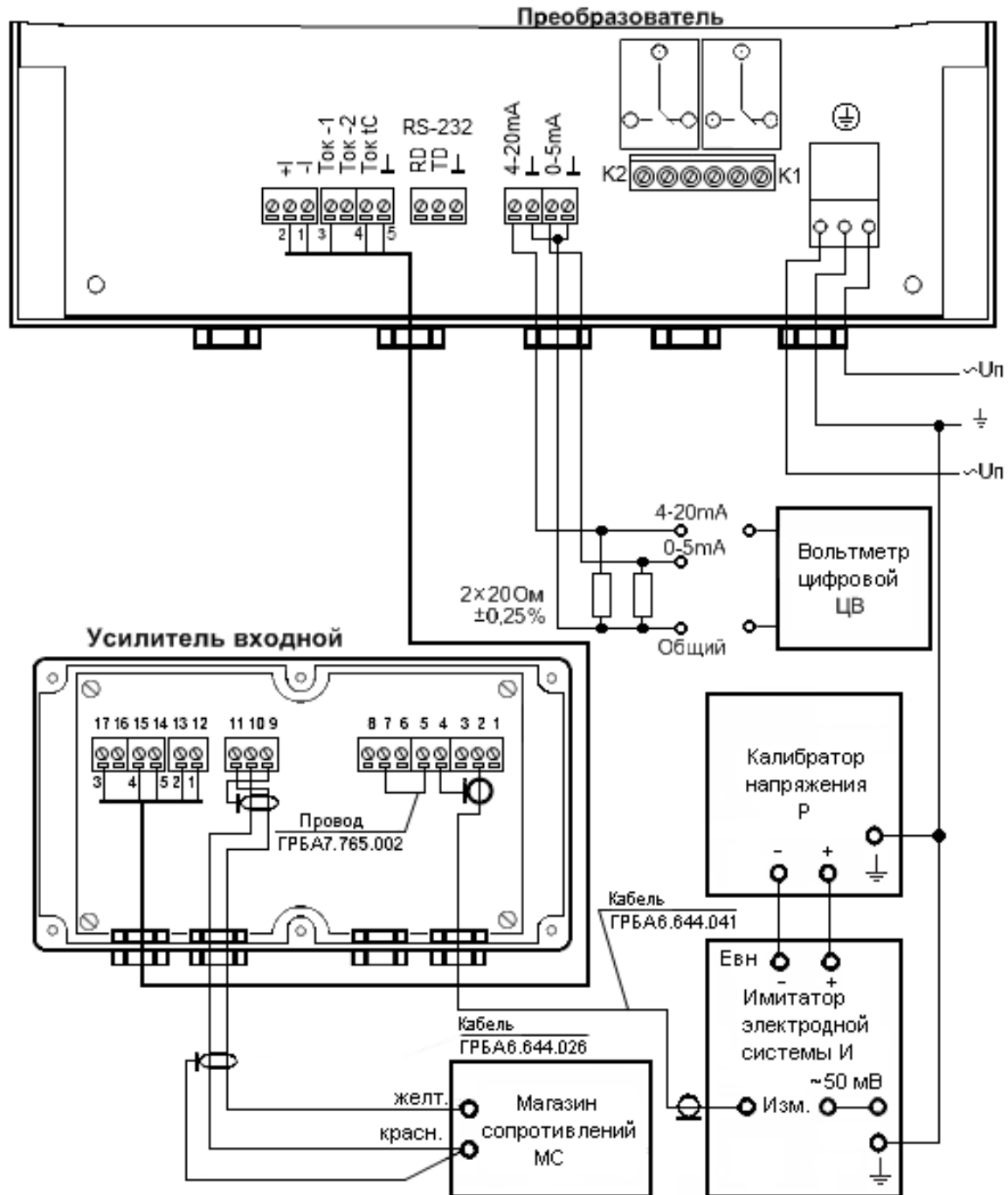


Рисунок Д.1

Приложение Е
(обязательное)

Методика поверки (калибровки)

Настоящая методика распространяется на преобразователи промышленные П-216.3МИ, П-216.4МИ.

Межповерочный интервал преобразователей - 1 год.

1 Операции и средства поверки (калибровки)

При проведении поверки (калибровки) должны быть выполнены следующие операции и применены средства поверки с характеристиками, указанными в таблице Е.1.

Таблица Е.1

Наименование операции	Номер пункта методики поверки	Наименование образцового средства измерений или вспомогательного средства поверки; номер документа регламентирующего технические требования к средству, метрологические характеристики	Обязательность проведения операции при	
			первичной	периодической
1	2	3	4	5
Внешний осмотр	6.1	-	+	+
Опробование	6.2	-	-	+
Контроль основных погрешностей преобразователя:	6.3			
- в режиме t	6.3.1	Магазин сопротивлений МСР-60М, предел измерения 10^4 Ом, класс точности 0,02	+	+
- в режиме рН	6.3.2	Магазин сопротивлений МСР-60М, предел измерения 10^4 Ом, класс точности 0,02; Компаратор напряжений Р3003 ТУ25-04.3771-79, диапазон измерения от 0 до 11,11 В, класс точности 0,01; Имитатор электродной системы типа И-02 ТУ25-05.2141-76, $R_{и} = 0$, (500, 1000) МОм ± 25 %, $R_{в} = 0$, (10, 20) кОм ± 1 %; Калиброванный резистор сопротивлением 20 Ом $\pm 0,1$ %; Цифровой вольтметр Щ300, пределы измерения 120 мВ, 400 мВ; 12 В, класс точности 0,15	+	+

Окончание таблицы Е.1

1	2	3		
Контроль дополнительных погрешностей преобразователя по выходному сигналу, вызванных изменением сопротивления в цепи:	6.4	Компаратор напряжений Р3003 ТУ25-04.3771-79, диапазон измерения от 0 до 11,11 В, класс точности 0,0005; Имитатор электродной системы типа И-02 ТУ25-05.2141-76, $R_{и} = 0$, (500, 1000) МОм $\pm 25\%$, $R_{в} = 0$, (10, 20) кОм $\pm 1\%$; Калиброванный резистор сопротивлением 20 Ом $\pm 0,1 \%$; Цифровой вольтметр Щ300, пределы измерения 120 мВ, 400 мВ; 12 В, класс точности 0,15	+	+
- измерительного электрода	6.4.1		+	+
- электрода сравнения	6.4.2		+	+

Примечание - Допускается замена вышеуказанного оборудования аналогичным, не уступающим по техническим характеристикам.

При получении отрицательного результата любой из операции, приведенной в таблице Е.1, поверка прекращается, преобразователь бракуется.

2 Требования безопасности

При проведении поверки (калибровки) должны соблюдаться требования безопасности, указанные в разделе «Указания мер безопасности» руководства по эксплуатации ГРБА.421221.003РЭ.

3 Требования к квалификации поверителей

К проведению измерений при поверке (калибровке) и обработке результатов измерений допускаются лица, изучившие эксплуатационную документацию преобразователя и действующие правила эксплуатации электроустановок.

4 Условия поверки (калибровки)

При проведении поверки (калибровки) должны соблюдаться следующие условия:

- температура окружающего воздуха, °С 20 ± 5 ;
- относительная влажность воздуха, % от 30 до 80;
- атмосферное давление, кПа от 86 до 106,7;
- напряжение питания, В 220 ± 22 (или $36 \pm 3,6$ В);
- частота питающего тока, Гц $50 \pm 0,5$;
- вибрация, тряска и удары отсутствуют.

5 Подготовка к поверке (калибровке)

Перед проведением поверки (калибровки) необходимо выдержать преобразователь при температуре $(20 \pm 5) ^\circ\text{C}$ и относительной влажности от 30 % до 80 % в течение 24 ч.

Выполнить градуировку поверяемого преобразователя согласно раздела 4 формуляра.

Схема электрических соединений для поверки (калибровки) преобразователя П-216.3МИ приведена в приложении Г, преобразователя П-216.4МИ – в приложении Д. Цифровой вольтметр подключать к клеммам проверяемых выходов.

Таблицы номинальных значений ЭДС электродной системы и зависимость сопротивления термодатчика от температуры, используемые при проверках, приведены соответственно в приложениях Б и В.

6 Проведение поверки (калибровки)

6.1 Внешний осмотр

На поверку (калибровку) преобразователи должны поступать в следующей комплектности:

- 1) преобразователь (блок преобразования, входной усилитель);
- 2) комплект кабелей (таблица 6);
- 3) эксплуатационная документация.

При проведении визуального осмотра должно быть установлено соответствие преобразователя следующим требованиям: не допускаются дефекты корпуса, влияющие на работоспособность преобразователя, нечеткое изображение надписей.

6.2 Опробование

При опробовании проверить работоспособность преобразователя:

1) включить питание преобразователя, на табло должно выводиться значение в единицах рН или ЭДС электродной системы (мВ), а так же измеренное или введенное вручную значение температуры анализируемой среды;

2) проверить работоспособность органов управления: нажатие кнопок должно сопровождаться звуковым сигналом и соответствующим изменением режима работы преобразователя.

6.3 Контроль основных погрешностей преобразователя

6.3.1 Основную абсолютную погрешность преобразователя в режиме измерения температуры по показаниям табло контролировать в точках, равных 20; 60; 100 °С, следующим образом:

- установить на магазине сопротивлений МС сопротивление, соответствующее проверяемой точке (приложение В);
- отметить показания табло.

Основная абсолютная погрешность преобразователя рассчитывается по формуле

$$\Delta t = t_{\text{д}} - t_{\text{ном}}, \quad (\text{E.1})$$

где Δt - основная абсолютная погрешность, °С;

$t_{\text{д}}$ – показания табло, °С;

$t_{\text{ном}}$ - значение температуры, соответствующее контрольной точке, °С.

Основная абсолютная погрешность преобразователя должна быть не более $\pm 0,5$ °С.

6.3.2 Контроль основной погрешности преобразователя по выходным сигналам и показаниям табло в режиме измерения рН.

При проведении первичной поверки проверяются все выходные сигналы, при периодической – выходной сигнал, используемый при эксплуатации (согласно раздела «Движение прибора при эксплуатации»).

Основная погрешность преобразователя проверяется в контрольных точках: 6,5; 7,5, 8,0 рН на поддиапазоне от 6 до 8,5 рН следующим образом:

- установить на магазине сопротивлений МС сопротивление 107,79 Ом, соответствующее 20 °С;

- подать от калибратора Р напряжение, соответствующее контролируемой точке рН поддиапазона измерения (приложение Б);

- зафиксировать показания цифрового вольтметра и табло.

Показания табло должны соответствовать контрольной точке с погрешностью не более рН ±0,02;

Основную приведенную погрешность по выходным сигналам рассчитать по формуле

$$\gamma_{\text{вых}} = \frac{Y_{\text{цв}} - Y_{\text{ном}}}{Y_{\text{н}}} \cdot 100\%, \quad (\text{E.2})$$

где $\gamma_{\text{вых}}$ - основная приведенная погрешность по выходному сигналу, %;

$Y_{\text{цв}}$ - показания цифрового вольтметра для данной проверяемой точки, мВ;

$Y_{\text{ном}}$ - номинальное значение выходного сигнала, соответствующее проверяемой точке, мВ, приведено в таблице Е.2;

$Y_{\text{н}}$ - нормирующее значение выходного сигнала, численно равно:

100 мВ - для выходного сигнала (0 – 5) мА;

320 мВ - для выходного сигнала (4 – 20) мА.

Примечание - Значения токовых выходных при проверках определяются по падению напряжения (в мВ) на калиброванном резисторе 20 Ом.

Таблица Е.2

Контрольная точка, рН	Обозначение выхода, номинальные значения выходных сигналов	
	«(0 – 5) мА», мВ	«(4 – 20) мА», мВ
6,50	20	144
7,50	60	272
8,00	80	336

Основная приведенная погрешность преобразователя по выходным сигналам должна быть не более ±1,0 %.

6.4 Контроль дополнительных погрешностей преобразователя по выходному сигналу, вызванных изменением сопротивления в цепи измерительного электрода и электрода сравнения.

Дополнительные погрешности при первичной поверке контролировать по любому из выходных сигналов, при периодической – по выходному сигналу, используемому при эксплуатации.

6.4.1 Дополнительную погрешность преобразователя по выходному сигналу, вызванную изменением сопротивления в цепи измерительного электрода, проверять в режиме mV на поддиапазоне от 1900 до 2000 мВ следующим образом:

- подать от калибратора Р напряжение 1990 мВ;

- после окончания переходного процесса зафиксировать показания цифрового вольтметра при сопротивлении в цепи измерительного электрода, равном 0 МОм (Y_0), затем 1000 МОм (Y_1);

- повторить проверку, симметрично поменяв местами кабель ГРБА 6.644.026 и перемычку ГРБА 6.626.002, при этом напряжение от калибратора Р подавать с обратной полярностью.

Дополнительную погрешность от изменения сопротивления в цепи измерительного электрода на каждые 500 МОм рассчитать по формуле

$$\delta_{изм} = \frac{Y_1 - Y_0}{2 \cdot Y_N \cdot \gamma_{вых}^{пр}} \cdot 100\%, \quad (E.3)$$

где $\delta_{изм}$ - дополнительная погрешность по выходному сигналу, в долях основной погрешности;

Y_0 – показания цифрового вольтметра при сопротивлении в цепи измерительного электрода, равном нулю, мВ;

Y_1 - показания цифрового вольтметра при сопротивлении в цепи измерительного электрода, равном 1000 МОм, мВ;

Y_N - нормирующее значение выходного сигнала, численно равно:

100 мВ - для выходного сигнала (0 – 5) мА;

320 мВ - для выходного сигнала (4 – 20) мА.

$\gamma_{вых}^{пр}$ - предел основной приведенной погрешности преобразователя по выходному сигналу, равный 1,0 %.

Дополнительная погрешность по выходному сигналу, вызванная отклонением сопротивления в цепи измерительного электрода от 0 до 1000 МОм на каждые 500 МОм, должна быть не более $\pm 0,5$ долей основной погрешности.

6.4.2 Дополнительную погрешность по выходному сигналу, вызванную отклонением сопротивления в цепи электрода сравнения от 0 до 20 кОм проверять в режиме mV на поддиапазоне от 1900 до 2000 мВ следующим образом: следующим образом:

- подать от калибратора Р напряжение 1990 мВ;

- зафиксировать показания цифрового вольтметра при сопротивлении в цепи электрода сравнения, равном 0 кОм (Y_0), затем 20 кОм (Y_1).

Дополнительную погрешность от изменения сопротивления в цепи электрода сравнения на каждые 10 кОм рассчитать по формуле

$$\delta_{всп} = \frac{Y_1 - Y_0}{2 \cdot Y_N \cdot \gamma_{вых}^{пр}} \cdot 100\%, \quad (E.4)$$

где $\delta_{всп}$ - дополнительная погрешность по выходному сигналу, в долях основной погрешности;

Y_0 – показания цифрового вольтметра при сопротивлении в цепи электрода сравнения, равном нулю, мВ;

Y_1 - показания цифрового вольтметра при сопротивлении в цепи электрода сравнения, равном 20 кОм, мВ;

Y_N - нормирующее значение выходного сигнала, численно равно:

100 мВ - для выходного сигнала (0 – 5) мА;

320 мВ - для выходного сигнала (4 – 20) мА.

$\gamma_{вых}^{пр}$ - предел основной приведенной погрешности преобразователя по выходному сигналу, равный 1,0 %.

Дополнительная погрешность по выходному сигналу, вызванная отклонением сопротивления в цепи электрода сравнения от 0 до 20 кОм на каждые 10 кОм, должна быть не более $\pm 0,25$ долей основной погрешности.

7 Оформление результатов поверки (калибровки)

7.1 При проведении операций поверки оформляют протокол результатов измерений по поверке произвольной формы.

7.2 Положительные результаты поверки оформляют путем выдачи свидетельства о поверке или нанесением поверительного клейма в соответствии с ПР 50.2.006-94 и ПР 50.2.007-94.

7.3 При отрицательных результатах поверки выдают извещение о непригодности с указанием причин по ПР 50.2.006-94, свидетельство аннулируют, клеймо гасят, а прибор к применению не допускают.



ФЕДЕРАЛЬНОЕ АГЕНТСТВО
ПО ТЕХНИЧЕСКОМУ РЕГУЛИРОВАНИЮ И МЕТРОЛОГИИ

СВИДЕТЕЛЬСТВО

об утверждении типа средств измерений

ОС.С.31.083.А № 23023/1

Срок действия до 12 марта 2025 г.

НАИМЕНОВАНИЕ ТИПА СРЕДСТВ ИЗМЕРЕНИЙ

Преобразователи измерительные промышленные П-216МИ

ИЗГОТОВИТЕЛЬ

Общество с ограниченной ответственностью "Измерительная техника"
(ООО "Измерительная техника"), г. Москва

РЕГИСТРАЦИОННЫЙ № 30977-06

ДОКУМЕНТ НА ПОВЕРКУ

Приложение Е к ГРБА.421221.003ФО, ГРБА.421221.005ФО,
ГРБА.421221.007ФО

ИНТЕРВАЛ МЕЖДУ ПОВЕРКАМИ 1 год

Свидетельство об утверждении типа продлено приказом Федерального агентства
по техническому регулированию и метрологии от 12 марта 2020 г. № 507

Описание типа средств измерений является обязательным приложением
к настоящему свидетельству.

Заместитель Руководителя
Федерального агентства



А.В.Кулешов

16." 03..... 2020 г.

Серия СИ

№ 043718

Лист регистрации изменений

Изм	Номера листов (страниц)				Всего листов в документе	№ документа	Входящий № сопроводительного документа и дата	Подпись	Дата
	измененных	замененных	новых	аннулированных					
1		Все			22		ГРБА 0105		03.08.07
2		Все			25		ГРБА 0111		15.05.09
3		Все			26		ГРБА 0119		21.03.11