



Корзина ЛБ12-18/8К

Паспорт ТКЛШ 2.998.042-10 ПС

1 Назначение изделия

- 1.1 Корзина ЛБ12-18/8К предназначена для термостатирования 8 пробирок диаметром до 18 мм в лабораторной бани ЛБ12.
- 1.2 Рабочие условия эксплуатации — согласно УХЛ 4.2 ГОСТ 15150.
- 1.3 Условия транспортирования — согласно условиям хранения 4 ГОСТ 15150.

2 Технические характеристики

- 2.1 Габаритные размеры, мм, не более 245×120×145
- 2.2 Диаметр рабочего места, мм Ø18
- 2.3 Количество рабочих мест 8
- 2.4 Масса, кг, не более 1.0

3 Устройство и использование изделия

- 3.1 Внешний вид корзины ЛБ12-18/8К показан на рисунке 1.

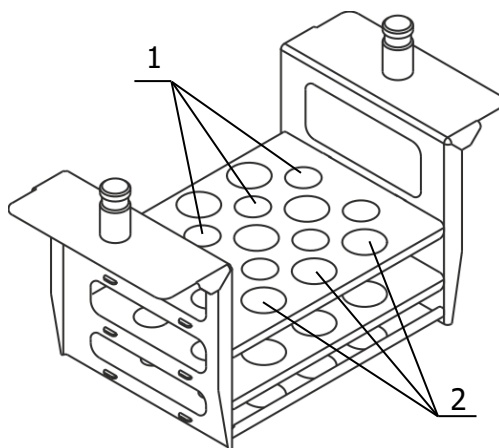


Рисунок 1 — Внешний вид изделия

3.2 Восемь отверстий 1 диаметром 18 мм предназначены для размещения пробирок диаметром 17 мм.

3.3 Девять вентиляционных отверстий 2 диаметром 22 мм предназначены для конвекции теплоносителя и обеспечения равномерного температурного поля во внутренней ванне бани.

4 Сведения о приемке

Корзина ЛБ12-18/8К соответствует комплекту конструкторской документации ТКЛШ 6.871.020-03 и признана годной для применения.

Дата выпуска _____

М.П.


ОКК _____

5 Гарантийные обязательства

Гарантийный срок эксплуатации — 24 месяца с момента ввода в эксплуатацию, но не более 25 месяцев с момента отгрузки потребителю.

ООО «Термэкс»

 634507, г. Томск, п. Предтеченск, ул. Мелиоративная, д. 10А, стр. 1.

 (3822) 49–21–52, 49–26–31, 49–28–91, 49–01–50, 49–01–45.

 termex@termexlab.ru

 <https://termexlab.ru/>