



Корзина ЛБ33-30/24К

Паспорт ТКЛШ 2.998.042-01 ПС

1 Назначение изделия

1.1 Корзина ЛБ33-30/24К предназначена для термостатирования 24 пробирок диаметром 30 мм в лабораторной бане ЛБ33.

Корзина с регулируемым по высоте дном позволяет обеспечить погружение пробирок в теплоноситель на необходимую глубину.

1.2 Рабочие условия эксплуатации — согласно УХЛ 4.2 ГОСТ 15150.

1.3 Условия транспортирования — согласно условиям хранения 4 ГОСТ 15150.

2 Технические характеристики

2.1 Габаритные размеры, мм, не более 315×255×215

2.2 Диаметр рабочего места, мм Ø30.5

2.3 Количество рабочих мест 24

2.4 Регулируемая глубина, мм..... от 10 до 160¹

2.5 Масса, кг, не более 1.5

3 Устройство и использование изделия

3.1 Внешний вид корзины ЛБ33-30/24К показан на рисунке 1.

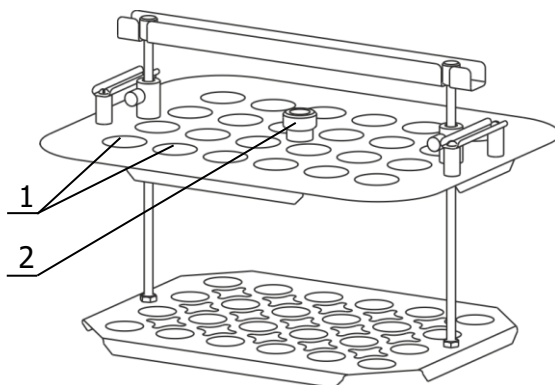


Рисунок 1 — Внешний вид изделия

3.2 Корзина оснащена адаптером для контрольного термометра 2. Съемная ручка 4 предназначена для регулировки высоты дна корзины.

3.3 Отверстия 1 диаметром 30.5 мм предназначены для размещения 24 пробирок диаметром 30 мм.

3.4 Для регулирования глубины погружения пробирок поднять дно корзины на необходимую высоту (в диапазоне от 10 до 160 мм) и зафиксировать с обеих сторон винтами 5.

¹ Глубина от верхнего края корзины

3.5 Комплект поставки корзины ЛБ33-30/24К соответствует перечню, указанному в таблице 1.

Таблица 1

Наименование	Обозначение документа	Количество
1 Корзина	ТКЛШ 6.152.007-17	1
2 Ручка	ТКЛШ 8.333.013-02	1

4 Сведения о приемке

Корзина ЛБ33-30/24К соответствует комплекту конструкторской документации (см. таблицу 1) и признана годной для применения.

Дата выпуска _____

М.П.


ОКК _____

5 Гарантийные обязательства

Гарантийный срок эксплуатации — 24 месяца с момента ввода в эксплуатацию, но не более 25 месяцев с момента отгрузки потребителю.

ООО «Термэкс»

 634507, г. Томск, п. Предтеченск, ул. Мелиоративная, д. 10А, стр. 1.

 (3822) 49-21-52, 49-26-31, 49-28-91, 49-01-50, 49-01-45.

 termex@termexlab.ru

 <https://termexlab.ru/>