



# Корзина BT10-K

Паспорт ТКЛШ 2.998.033-07 ПС

## 1 Назначение изделия

1.1 Корзина с крышкой BT10-K предназначена для размещения различных объектов во внутренней ванне жидкостного термостата BT10.

Корзина с регулируемым по высоте дном позволяет обеспечить погружение объектов в теплоноситель на необходимую глубину.

1.2 Рабочие условия эксплуатации — согласно УХЛ 4.2 ГОСТ 15150.

1.3 Условия транспортирования — согласно условиям хранения 4 ГОСТ 15150.

## 2 Технические характеристики

2.1 Габаритные размеры, мм, не более ..... 225×130×205

2.2 Внутренние размеры, мм ..... 185×90

2.3 Регулируемая глубина, мм ..... от 45 до 160<sup>1</sup>

2.4 Масса, кг, не более ..... 1.3

## 3 Устройство и использование изделия

3.1 Внешний вид корзины с крышкой показан на рисунке 1.

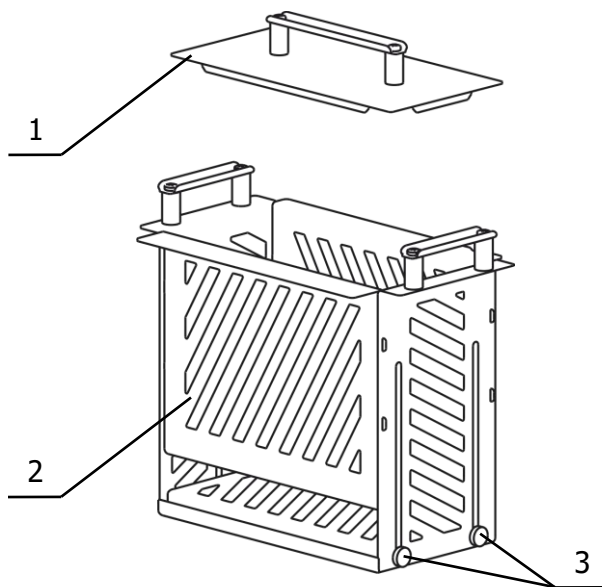


Рисунок 1 — Внешний вид изделия

3.2 Для регулирования глубины погружения образцов поднять дно корзины на необходимую высоту (в диапазоне от 45 до 160 мм) и зафиксировать с обеих сторон винтами 3.

<sup>1</sup> Глубина от верхнего края корзины

3.3 Комплект поставки ВТ10-К соответствует перечню, указанному в таблице 1.

Таблица 1

Наименование	Обозначение документа	Количество
1 Крышка	ТКЛШ 6.172.042-14	1
2 Корзина	ТКЛШ 6.871.003-20	1

#### 4 Сведения о приемке

Корзина ВТ10-К соответствует комплекту конструкторской документации (см. таблицу 1) и признана годной для применения.

Дата выпуска \_\_\_\_\_

М.П.


ОКК \_\_\_\_\_

#### 5 Гарантийные обязательства

Гарантийный срок эксплуатации — 24 месяца с момента ввода в эксплуатацию, но не более 25 месяцев с момента отгрузки потребителю.

ООО «Термэкс»

 634507, г. Томск, п. Предтеченск, ул. Мелиоративная, д. 10А, стр. 1.

 (3822) 49-21-52, 49-26-31, 49-28-91, 49-01-50, 49-01-45.

 [termex@termexlab.ru](mailto:termex@termexlab.ru)

 <https://termexlab.ru/>