



Корзина Т40-К

Паспорт ТКЛШ 2.998.021-01 ПС

1 Назначение изделия

1.1 Корзина с крышкой Т40-К предназначена для размещения различных объектов во внутренней ванне жидкостного термостата Т40 серии МАСТЕР. Корзина с регулируемым по высоте дном позволяет обеспечить погружение объектов в теплоноситель на необходимую глубину.

1.2 Рабочие условия эксплуатации — согласно УХЛ 4.2 ГОСТ 15150.

1.3 Условия транспортирования — согласно условиям хранения 4 ГОСТ 15150.

2 Технические характеристики

2.1 Габаритные размеры, мм, не более 305×305×390

2.2 Внутренние размеры, мм 260×250

2.3 Масса, кг, не более 2.8

3 Устройство и использование изделия

3.1 Внешний вид корзины показан на рисунке 1. Комплект поставки Т40-К соответствует перечню, указанному в таблице 1.

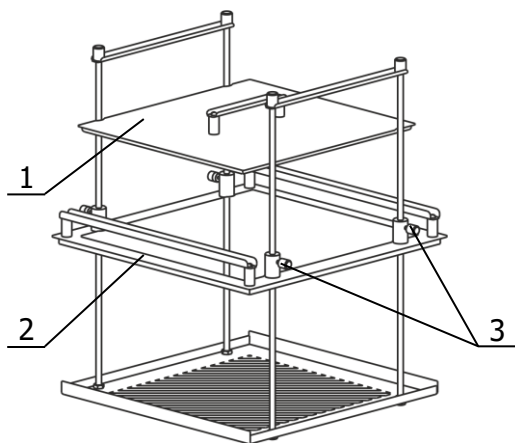


Рисунок 1 — Внешний вид изделия

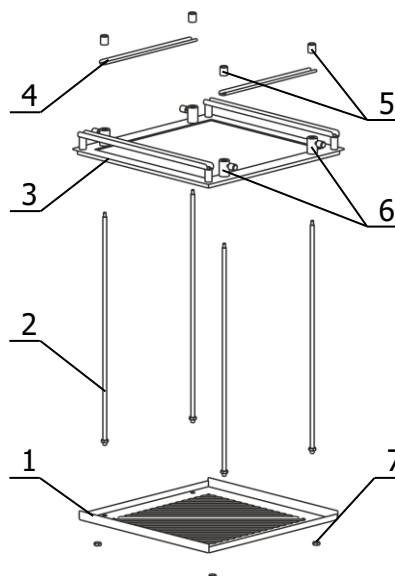


Рисунок 2 — Устройство корзины Т40-К

Таблица 1

Наименование	Обозначение документа	Количество
1 Крышка	ТКЛШ 6.172.001-21	1
2 Корзина	ТКЛШ 6.871.007-06	1

3.2 Для регулирования глубины погружения образцов поднять дно корзины на необходимую высоту и зафиксировать винтами 3 (рисунок 1).

3.3 Для сборки корзины (рисунок 2) следует:

- установить стойки 2 в отверстия дна корзины 1 и зафиксировать их гайками 7;
- насадить рамку 3 втулками 6 на стойки 2 и зафиксировать рамку винтами на необходимой высоте;
- насадить ручки 4 на стойки 2 и зафиксировать декоративными гайками 5.

4 Сведения о приемке

Корзина Т40-К соответствует комплекту конструкторской документации (см. таблицу 1) и признана годной для применения.

Дата выпуска _____

М.П.


ОКК _____


5 Гарантийные обязательства

Гарантийный срок эксплуатации — 24 месяца с момента ввода в эксплуатацию, но не более 25 месяцев с момента отгрузки потребителю.

ООО «Термэкс»

 634507, г. Томск, п. Предтеченск, ул. Мелиоративная, д. 10А, стр. 1.

 (3822) 49-21-52, 49-26-31, 49-28-91, 49-01-50, 49-01-45.

 (3822) 49-21-52.

 termex@termexlab.ru

 <http://termexlab.ru/>