



Корзина КРИО-ВТ-06-2К

Паспорт ТКЛШ 2.998.053-02 ПС

1 Назначение изделия

1.1 Корзина с крышкой КРИО-ВТ-06-2К предназначена для одновременного размещения двух отстойников вместимостью 100 мл (ГФ 6.451.327, шифр 1699), двух отстойников вместимостью 100 мл (ГФ 6.451.402, шифр 2452) и двух отстойников вместимостью 500 мл (ГФ 6.451.318-01, шифр 2549) во внутренней ванне жидкостного низкотемпературного термостата КРИО-ВТ-06 при определении жидкого остатка, свободной воды и щелочи в сжиженных углеводородных газах в соответствии с ГОСТ 52087.

1.2 Рабочие условия эксплуатации — согласно УХЛ 4.2 ГОСТ 15150.

1.3 Условия транспортирования — согласно условиям хранения 4 ГОСТ 15150.

2 Технические характеристики

2.1 Габаритные размеры, мм, не более 335×240×220

2.2 Количество рабочих мест:

- диаметром 66 мм 2
- диаметром 67 мм 2
- диаметром 42 мм 2

2.3 Регулируемая глубина, мм..... от 25 до 100¹

2.4 Масса, кг, не более 3.0

3 Устройство и использование изделия

3.1 Внешний вид корзины с крышкой показан на рисунке 1.

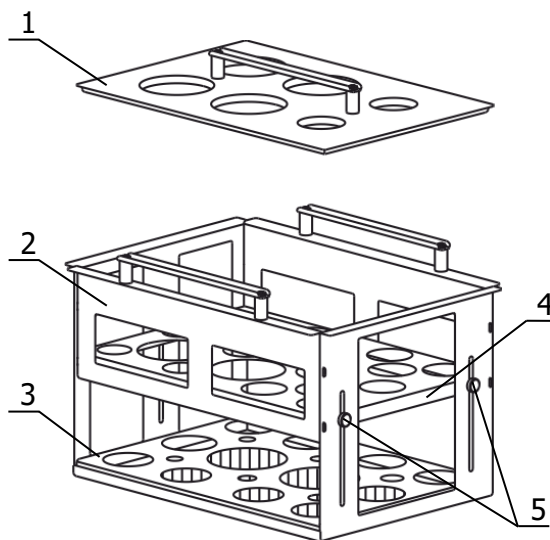


Рисунок 1 — Внешний вид изделия

3.2 Корзина 2 оснащена крышкой 1, регулируемой по высоте полкой 4 и дном 3.

¹ Глубина от верхнего края корзины

3.3 Вертикальное устойчивое положение отстойников в корзине обеспечивается за счет соосных отверстий в крышке, полке и извлекаемом дне корзины. Для отстойников с шифром:

- 1699 в крышке и полке имеются по два отверстия Ø66 мм, в дне — два отверстия Ø14 мм;
- 2549 в крышке и полке — по два отверстия Ø67 мм, в дне — два отверстия Ø16 мм;
- 2452 в крышке и полке — по два отверстия Ø42 мм, в дне — два отверстия Ø20 мм.

3.4 Для регулирования высоты полки 4 необходимо ослабить винты 5, установить полку на необходимую высоту и зафиксировать ее положение винтами с обеих сторон.

3.5 Комплект поставки КРИО-ВТ-06-2К соответствует перечню, указанному в таблице 1.

Таблица 1

Наименование	Обозначение документа	Количество
1 Крышка	ТКЛШ 6.172.001-56	1
2 Корзина	ТКЛШ 6.871.003-15	1
3 Дно	ТКЛШ 8.613.067-18	1

4 Сведения о приемке

Корзина КРИО-ВТ-06-2К соответствует комплекту конструкторской документации (см. таблицу 1) и признана годной для применения.

Дата выпуска _____


М.П.


ОКК _____

5 Гарантийные обязательства

Гарантийный срок эксплуатации — 24 месяца с момента ввода в эксплуатацию, но не более 25 месяцев с момента отгрузки потребителю.

ООО «Термэкс»

 634507, г. Томск, п. Предтеченск, ул. Мелиоративная, д. 10А, стр. 1.

 (3822) 49-21-52, 49-26-31, 49-28-91, 49-01-50, 49-01-45.

 termex@termexlab.ru

 <https://termexlab.ru/>